



## 产品概述：

RM9006ABS是一款通过电阻外部检测AC电压，内部分段调节亮度/色温的LED线性恒流驱动芯片；

驱动芯片；

适用于 220V AC/120V AC输入电压，

在分段调节亮度应用中，可根据开启关闭电源开关，依次改变LED灯的亮度，调节比例可以通过外接REXT电阻调整。

在分段调节色温应用中，可以根据开启关闭电源开关，依次改变两路输出端口的开关状态，实现两路不同颜色LED灯的交替亮灭以达到调节色温的目的，调节外接CS电阻可对LED功率进行调节。

RM9006ABS通过打开和关闭电源开关，根据SL引脚配置，依次切换芯片内部两路恒流输出的通断状态，通过不同的外围CS电阻接法，达到调光或调色的效果。

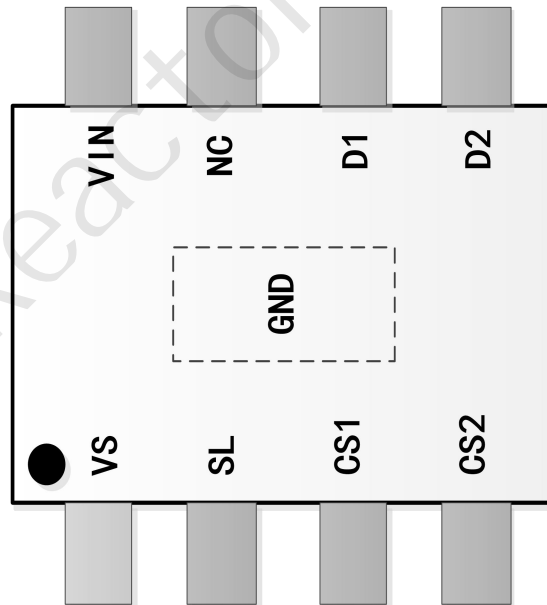
## 应用领域：

- LED射灯，筒灯。
- LED灯丝灯，球泡灯。
- 其它小功率的LED照明。

## 典型特点：

- 外围电路简单，无需磁性元件
- 三种色温/亮度变化顺序由SL设置
- 恒流精度±5%
- 内置过温补偿
- 分段调亮度，比例可外部设定
- 内置高压MOS管耐压500V
- 3秒内开关切换调光/调色
- 采用ESOP8封装
- AC交流输入线电压检测，同步性更强。

## 管脚定义：



RM9006ABS 脚位图

**管脚说明:**

管脚名称	管脚描述
VS	AC 电压检测端口、停用 AC 检测则接 GND。
SL	开关逻辑选择脚
CS1	芯片 LED 恒流采样端口
CS2	芯片 LED 恒流采样端口
D2	LED 驱动 MOS 漏极 2
D1	LED 驱动 MOS 漏极 1
NC	空脚
VIN	芯片供电端口
GND	芯片底部方形底部 PAD

**极限参数:**

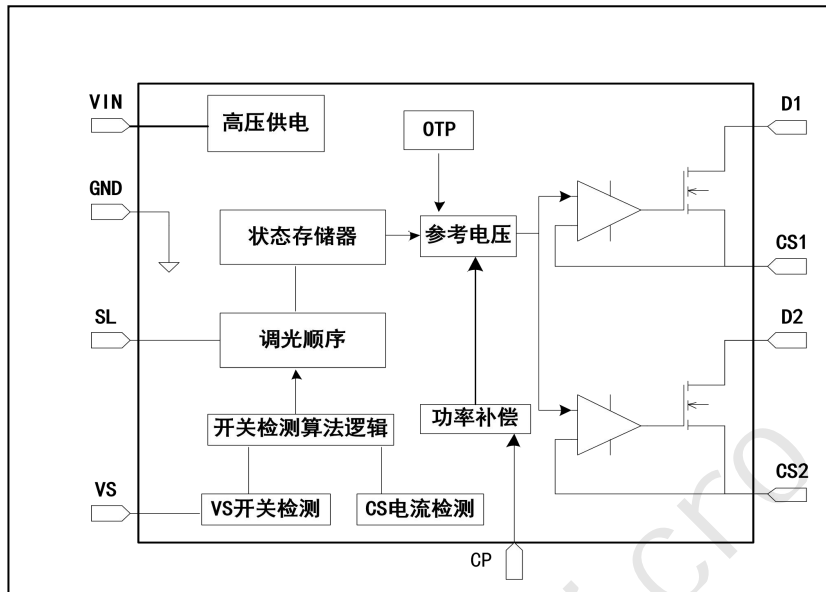
符号	参数	参数范围
CS1、CS2、VS、SL	引脚极限电压	-0.3V to 7V
TJ	工作结温范围	-40°C to 150°C
Tc	工作温度	-40°C to 100°C
TSTG	储存温度范围	-55°C to 150°C
PDMAX	芯片最大功耗	<1.25W

注：极限值是指超出该工作范围，芯片有可能损坏。推荐工作范围是指在该范围内，器件功能正常，但并不完全保证满足个别性能指标。电气参数定义了器件在工作范围内并且在保证特定性能指标的测试条件下的直流和交流电参数规范。对于未给定上下限值的参数，该规范不予保证其精度，但其典型值合理反映了器件性能。

**订购信息:**

订购型号	封装形式	包装方式	卷盘尺寸
		编带	
RM9006ABS	ESOP8	4000 只/盘	13 寸

功能框图:



内部结构框图

电气参数: (无特别说明情况下, TA =25 °C)

符号	参数	条件	最小值	典型值	最大值	单位
V <sub>in</sub>	工作电压	CS1/CS2=30mA	120	-	-	V
I <sub>in</sub>	静态工作电流	V <sub>IN</sub> =180V	-	-	600	uA
V <sub>D1</sub> 、V <sub>D2</sub>	驱动端峰值电压		-	500	-	V
I <sub>D1</sub> 、I <sub>D2</sub>	工作电流	环境温25°C		-	50	mA
V <sub>CS1、2</sub>	恒流电压基准	环境温25°C	-	0.3	-	V
			-	0.6	-	V
R <sub>VS</sub>	VS内置电阻	环境温25°C	-	110	-	KR
VS	AC检测启动电压		-	2.6V	-	V
V <sub>SL</sub>	模式设定	R <sub>SL</sub> =0R	0	-	-	V
		R <sub>SL</sub> =100KR	-	-	-	
		R <sub>SL</sub> 悬空	-	-	7	
T <sub>SC</sub>	过温度调节点		-	135	-	°C
R <sub>THJA</sub>	封装热阻			60		°C/W

## 工作原理:

RM9006ABS是一款通过AC开关分段调节亮度/色温的LED线性恒流驱动芯片，适用于输入电压AC220V/120V，恒流精度可达±5%。RM9006ABS集成了高压MOS管和高压供电功能。主要用于驱动高压低电流LED灯串。RM9006ABS在系统上电后，VIN通过内部的高压给芯片供电，当VCC的电压超过3V之后芯片开始工作。

RM9006ABS是检测桥前AC端线电压断开时间，主要解决的问题是电网输入电压浮动较大的情况下，开关切换不能调光调色的问题。

## 调色、调光模式选择:

RM9006ABS可以通过外部的SL脚设置开关调光，调色的模式。

调色模式具体如下:

SL 管脚	调色顺序	模式
悬空	D2→D1→D1+D2	单色→单色→混色
接 GND	D2→D1+D2→D1	单色→混色→单色
接 100K 电阻	D2+D1→D2→D1	混色→单色→单色

调光模式具体如下:

管脚 (SL)	CS 电阻串接方案 (Pin3 与 Pin4 接电阻)	模式
悬空	4 号脚取样电阻接 GND	100%-X%-50%
悬空	3 号脚取样电阻接 GND	X%-100%-50%
接 100K 电阻	4 号脚取样电阻接 GND	X%-50%-100%
接 100K 电阻	3 号脚取样电阻接 GND	50%-X%-100%
接 GND	4 号脚取样电阻接 GND	100%-50%-X%
接 GND	3 号脚取样电阻接 GND	X%-50%-100%

## 灯珠颗数选取:

由于IC承担电路中的剩余电压，所以在设计时使LED串电压趋近于AC整流后的电压，这样使整个电路的运行效率达到最佳。建议芯片功耗小于1.5W。

交流输入电压 $V_{nor}$  ( $V_{rms}$ )，单颗LED晶粒的正向压降 $V_f$  (V)，正向电流 $I_f$  (mA)。那么设计LED晶粒总数 $N_{LED}$ ：

$$N_{LED} = \frac{(V_{nor} \times 1.414 - V_A)}{V_f}$$

$V_A$ ：电路中IC所承担的电压，此电压越大则IC的自身损耗越大。

当输入电压小于LED灯珠串的电压时，LED不能工作。

## RM9006ABS 开关切换和复位时间:

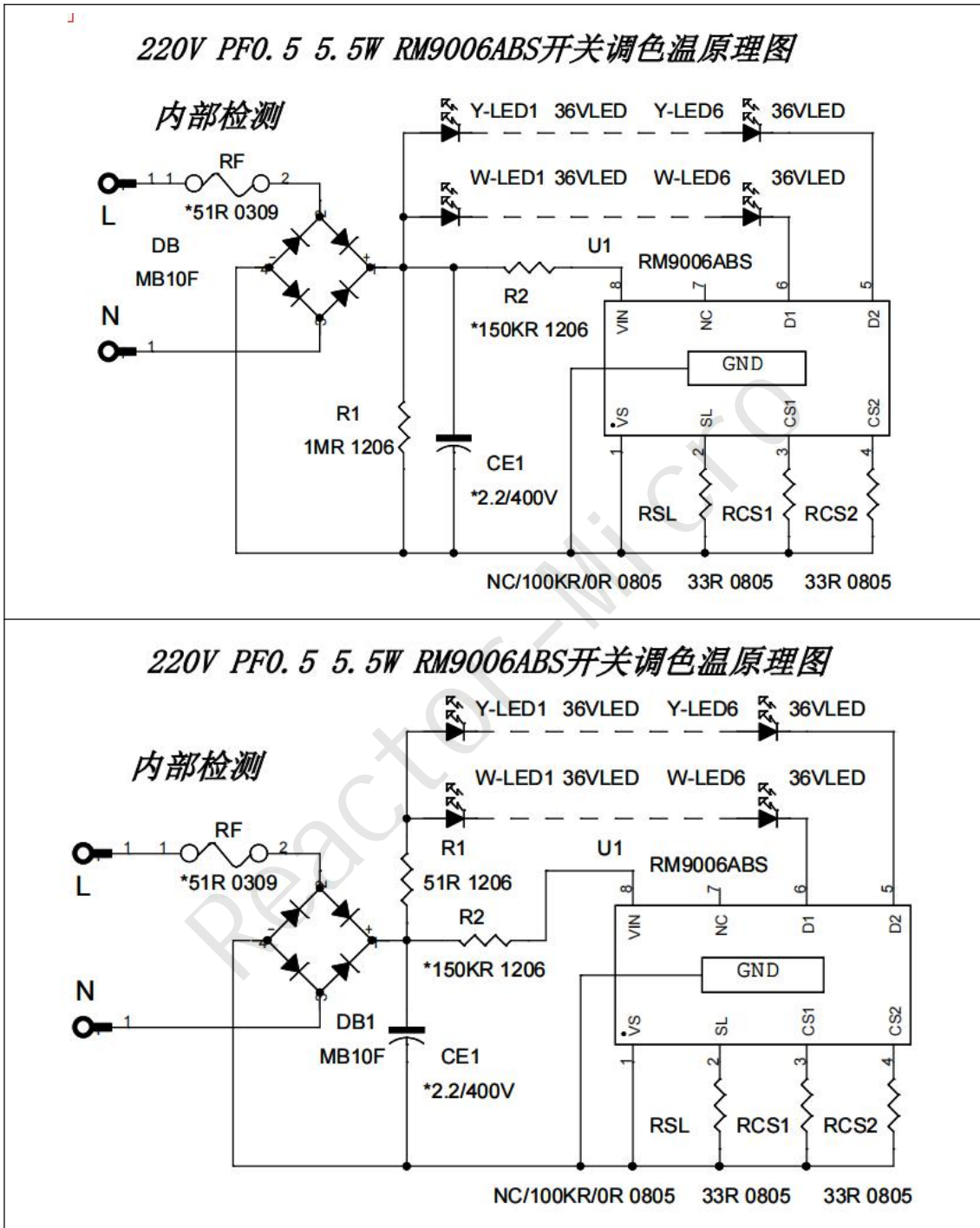
AC输入电压开关切换是由RM9006ABS系统内部电路检测/外部取样电阻采样决定，使用内部芯片电路检测时，芯片VS脚接GND；当需要同步性/多灯一致性要求高，则芯片VS脚外接电阻到保险电阻后端的，VS大于2.6V且连续10个电压脉冲有效。系统复位时间由电解电容放电时间而定，芯片默认恢复到初始状态。

## 过温调节功能:

芯片采用过温调节设计，内部设定过温保护点135°C，当驱动电源过热时，逐级减小输出电流，从而控制驱动板温升，使驱动板的温度保持在设定值，以调高系统可靠性，提升LED的使用寿命。

应用原理图 1

要求：220V PF0.5 5.5W ， 抗浪涌 1.5KV、工作电压范围：160–264V。

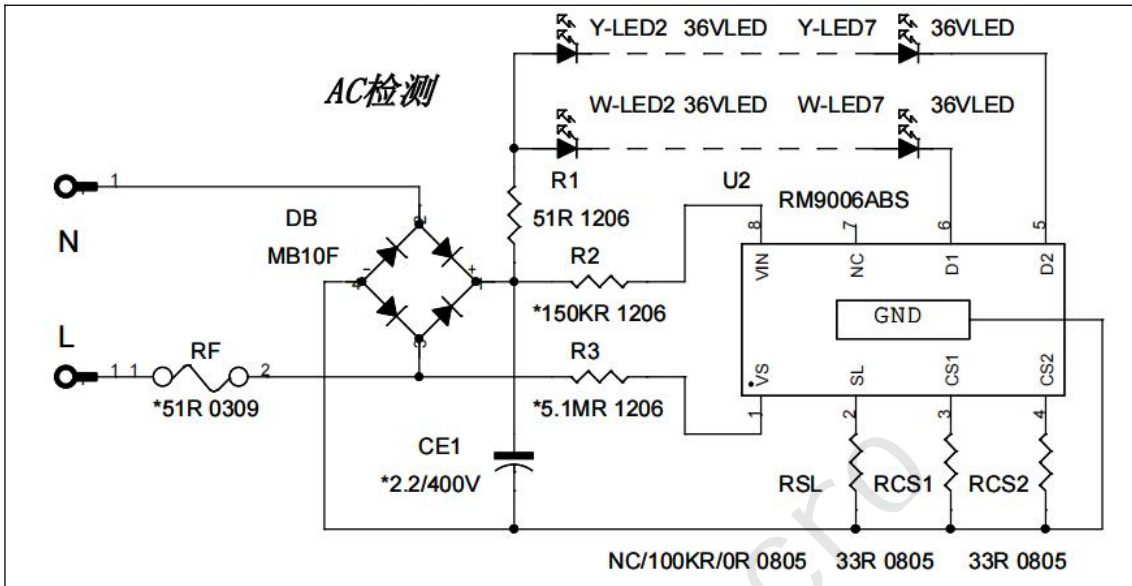


备注：

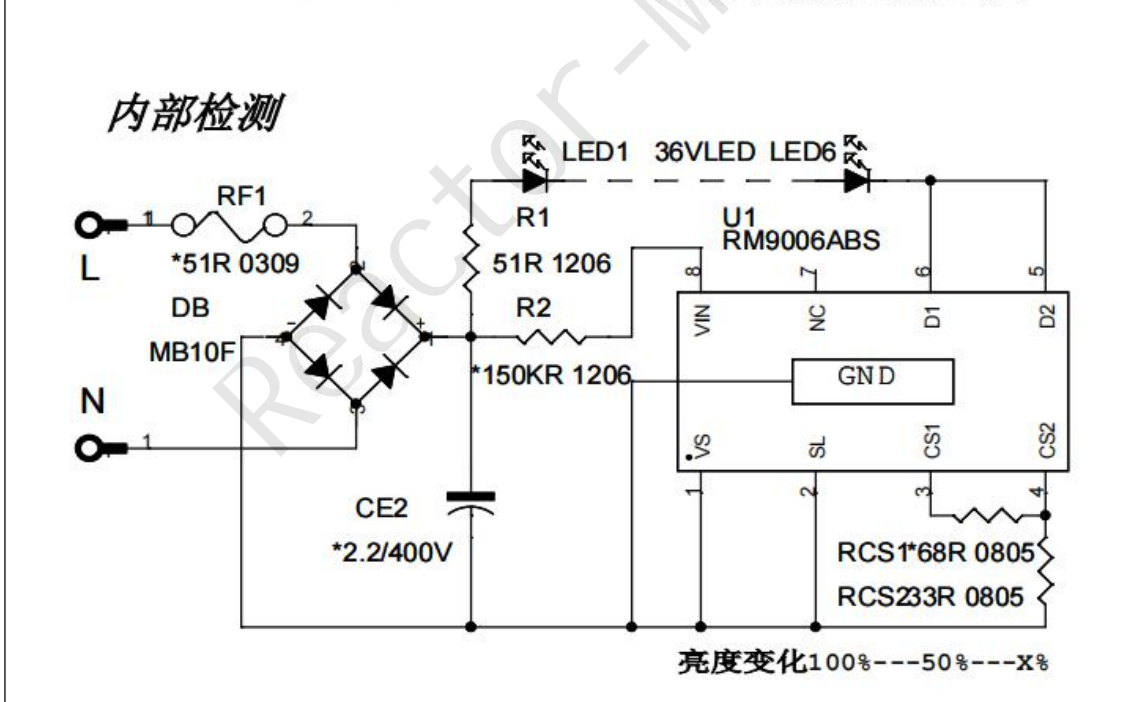
- 1、芯片只能应用在加电解低 PF (PF=0.5)， 否则不变色温/亮度；
- 2、建议 AC 端加保险电阻， 且浪涌防护大于 1.5KV；
- 3、芯片应用请咨询技术人员。

应用原理图 2

要求：220V PF0.5 5.5W ，抗浪涌 1.5KV、工作电压范围：160-264V。



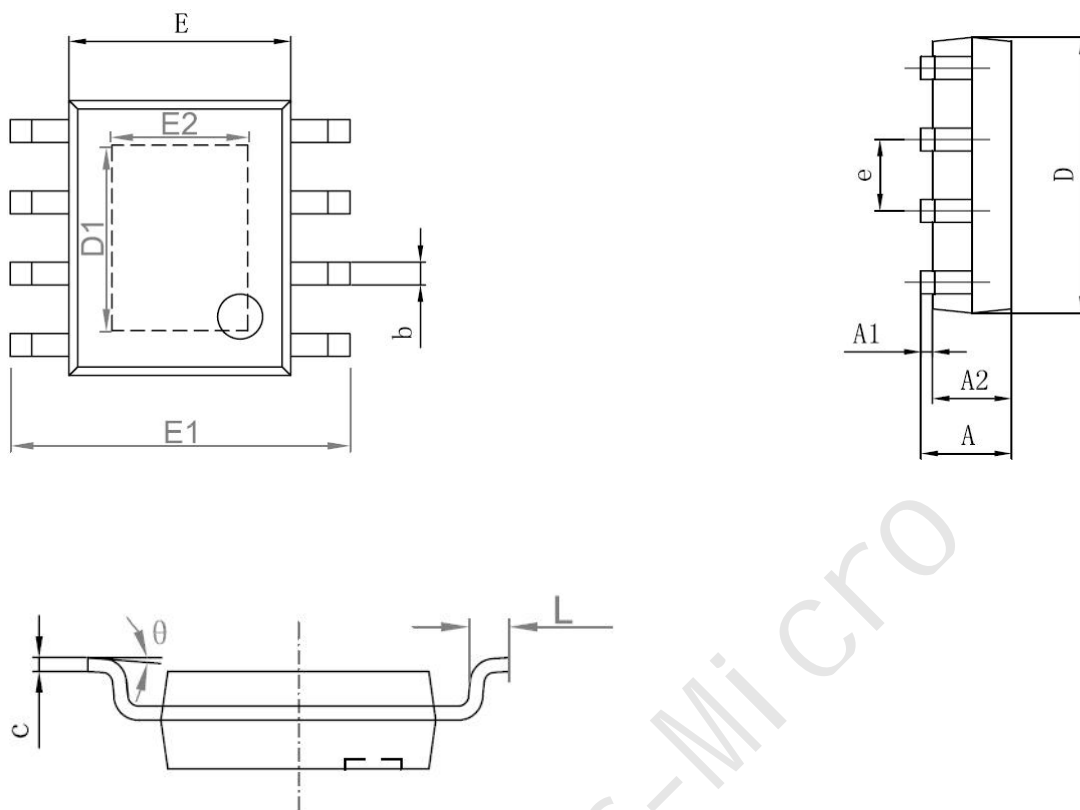
220V PF0.5 5.5W RM9006ABS 开关调亮度原理图



备注：

- 1、芯片只能应用在加电解低 PF (PF=0.5)，否则不变色温/亮度；
- 2、建议 AC 端加保险电阻，且浪涌防护大于 1.5KV；
- 3、芯片应用请咨询技术人员。

RM9006ABS 封装信息 (ESOP-8)



Sign	Dimensions in millimeters		Dimensions in inches	
	Min	max	Min	max
A	1.350	1.70	0.053	0.067
A1	0.00	0.120	0.00	0.005
A2	1.350	1.550	0.053	0.061
b	0.330	0.400	0.013	0.020
c	0.170	0.250	0.006	0.010
D	4.700	5.100	0.185	0.200
D1	3.202	3.402	0.126	0.134
E	3.800	4.000	0.150	0.157
E1	5.800	6.200	0.228	0.244
E2	2.313	2.513	0.091	0.099
e	1.27 (BSC)		0.050 (BSC)	
L	0.400	1.270	0.016	0.050
$\theta^\circ$	0°	8°	0°	8°