



راهنمای استفاده از برد توسعه جی اس ام ABg181S
(برد توسعه SIM808، مکان یاب، قابل مونتاژ، با آنتن. طرح S)

ایمیل: Wall_E.Circuit@yahoo.com

وب سایت: www.AbiBoard.ir

نسخه: 1.3 (1397.03.25)



بسم الله الرحمن الرحيم

1. مقدمه

استفاده از رابط مخابراتی در بسیاری از مدارات کاربرد دارد بنحوی که توسط این رابط ها انتقال و ارتباط داده های مخابراتی امکان پذیر می باشد. با توجه به پیچیدگی انتقال داده های مخابراتی از قبیل صوت و پیامک، استفاده از برد های توسعه بهترین پیشنهاد می باشد. همچنین برخی از دستگاه ها و تجهیزات جهت تبادل داده نیاز به رابط بدون سیم را دارند حال چه بهتر این رابط جهت کارایی بیشتر از طریق جی اس ام انجام گیرد. برد توسعه جی اس ام مدل **ABg181S** یک برد جهت استفاده از ماژول **SIM808** می باشد. این برد توسعه با قرارگیری بر روی دیگر مدارات (و یا بر روی بردبورد) یک روش ساده و آسان را جهت ارسال و دریافت پیامک، برقراری تماس و برقراری اینترنت و همچنین استفاده از موقعیت یاب جغرافیایی جهانی **GPS** در ارتباط و کنترل تجهیزات مهیا می سازد.

برد توسعه دارای پین هدر **2.54** میلی متر جهت استفاده از پایه ها و همچنین تغذیه ماژول **SIM808** می باشد. سه عدد **LED** بر روی برد وضعیت تغذیه و وضعیت ارتباط مخابراتی ماژول را نمایش می دهد. آنتن برد توسعه از نوع **5** سانتی متر و بصورت راست می باشد، سوکت سیم کارت، سوکت آنتن و کلید راه انداز به همراه یک عدد سوراخ **3** میلی متر نگه دارنده برد نیز در آن در نظر گرفته شده است. جی اس ام استفاده شده از نوع **SIM808** با **4** باند مخابراتی **850, 900, 1800, 1900** بوده که اپراتورهای داخلی کشور را پوشش می دهد. این برد توسعه می تواند بدون نیاز به مدارات تبدیل ولتاژ با مدارات **TTL** کار کند.


جهت ارتباط با جی پی اس نیاز به تهیه آنتن **GPS** می باشد که بهتر است از نوع آنتن فعال (اکتیو) باشد.

در ارتباط بی سیم، هیچ تضمینی جهت حفظ سلامتی انسان نیامده است.



شکل ۱: راه اندازی برد توسعه

2. جزئیات برد توسعه در جدول زیر آمده است:

نام	توضیحات	تصویر
ABg181S	GSM/GPRS/GPS/SIM808/Straight Antenna /S Model/Development Board	

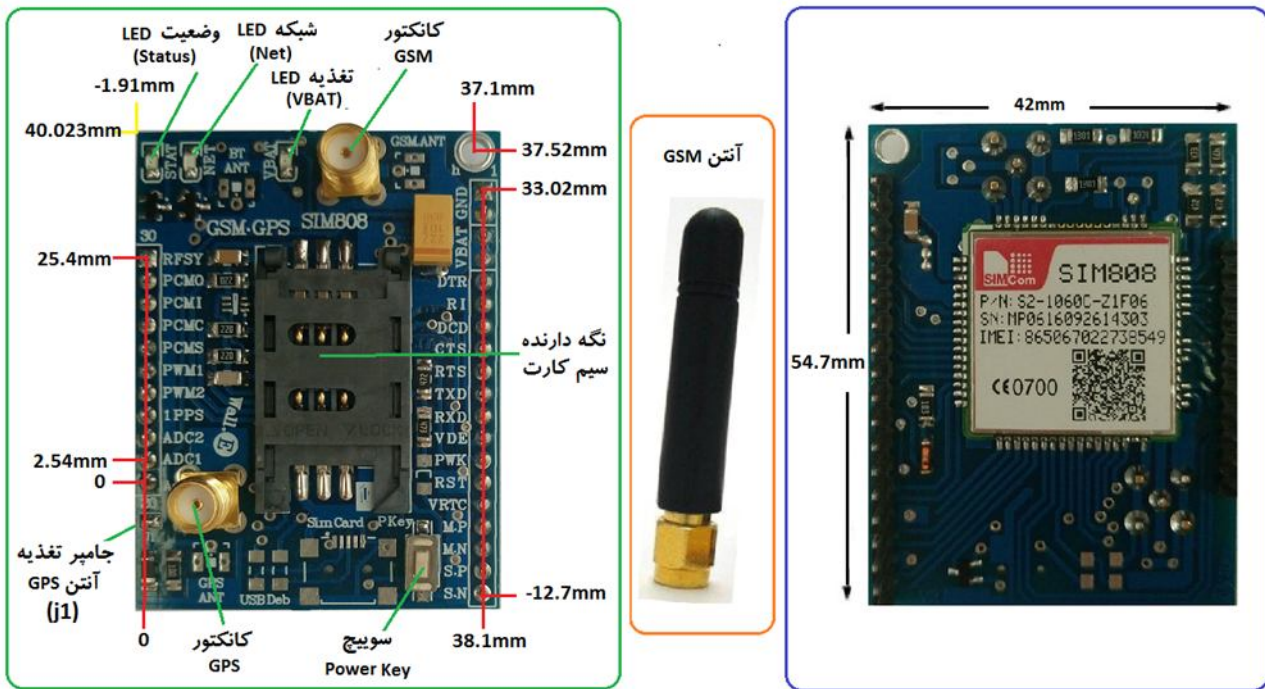
3. کاربردها

- یک برد توسعه SIM808 قابل مونتاز
- یک برد توسعه GPRS, SMS, Call, GPS
- یک برد توسعه ارتباطی اپراتورهای کشور
- یک برد توسعه موقعیت یاب جغرافیایی جهانی
- یک برد توسعه کنترلر لوازم خانگی
- یک برد توسعه مانیتورینگ و کنترلر بی سیم

4. ویژگی ها

- مهیا سازی یک برد توسعه جهت ارسال و دریافت اطلاعات با قابلیت پشتیبانی از اپراتورهای کشور
- مهیا سازی یک رابط مخابراتی جی اس ام بصورت تماس، پیامک و اینترنت
- مهیا سازی یک رابط مخابراتی جی پی اس بصورت موقعیت یاب جغرافیایی ماهواره ای جهانی
- دارای ماژول SIM808 و مهیا سازی سیگنال های ارتباطی کاربردی از ماژول SIM808
- دارای سوکت آنتن SMA-Female برای GPS فعال (Active) به همراه جامپر تغذیه آنتن
- دارای سوکت آنتن SMA-Female و آنتن 5cm-Straight برای رابط GSM
- دارای مدار داخلی تغییر سطح ولتاژ جهت اتصال مستقیم رابط های TTL
- دارای پین هدر 2.54 میلی متر Male برای سیگنال های ارتباطی
- دارای سه عدد نمایشگر تغذیه، وضعیت و شبکه جی اس ام
- دارای کلید راه انداز و سوکت نگه دارنده سیم کارت
- دارای یک عدد سوراخ 3 میلی متر نگه دارنده برد
- دارای خازن و دیگر قطعات در طراحی مدار جهت حذف نویز
- دارای قابلیت استفاده بر روی دیگر مدارات، ماژول ها، بردبورد و بوردهای سوراخ دار
- دارای طراحی مهندسی PCB جهت حذف نویز و استفاده از فیبر فایبر متالیزه، چاپ سلدرد و چاپ راهنما
- ابعاد 42mm * 54.7mm و قابل مونتاز

5. کانکتور و جزئیات مکانیکی برد توسعه ABg181S



آنتن GPS مورد نیاز

آنتن مورد استفاده برای جی پی اس باید از نوع؛ SMA - GPS Antenna - 3V~5V - 1575.42MHz باشد (آنتن جی پی اس بهتر است از نوع فعال باشد).



- آنتن GPS به همراه برد توسعه نبوده و باید تهیه گردد

6. جدول توضیح سیگنال های برد توسعه ABg181S

شماره پین	نام پین	نام (دیتاشیت)	شماره پین (دیتاشیت)	توضیحات
1,2	GND	GND	All GND	سیگنال زمین (اتصال تمامی زمین ها)
3,4	VBAT	VBAT	4,5,6	سیگنال تغذیه. ولتاژ 3.4 تا 4.4 ولت DC کاملاً رگوله با جریان 2A
5..11	DTR.. ..RXD	DTR.. ..RXD	9..15	سیگنال های USART جهت ارتباط سریال با منطق TTL. ولتاژ کاری 2.8 ولت
12	VDE	VDD_EXT	7	سیگنال ولتاژ خروجی. دارای سطح ولتاژ 2.8 ولت
13	PWK	PWRKEY	8	ورودی فعال و غیر فعال سازی ارتباط شبکه. بصورت Active High
14	RST	RESET	16	ورودی ریست. بصورت Active Low (2.8V)
15	VRTC	VRTC	17	جهت استفاده در پاور RTC. ورودی/خروجی
16	M.P	MICP	19	سیگنال باند صدای ورودی (جهت استفاده نیاز به اضافه کردن قطعه دارد)
17	M.N	MICN	20	
18	S.P	SPKP	21	سیگنال باند صدای خروجی (جهت استفاده نیاز به اضافه کردن قطعه دارد)
19	S.N	SPKN	22	
20	Ac	-	-	جهت استفاده در تغذیه آنتن GPS (دارای جامپر، بصورت پیش فرض بسته)
21	ADC1	ADC0	23	جهت استفاده در ADC0. ورودی
22	ADC2	ADC1	24	جهت استفاده در ADC1. ورودی
23	1PPS	1PPS	37	Time Mark outputs timing pulse related to receiver time
24	PWM2	PWM2	41	جهت استفاده در PWM2. خروجی
25	PWM1	PWM1	42	جهت استفاده در PWM1. خروجی
26	PCMS	PCM_SYNC	45	PCM interface for audio
27	PCMC	PCM_CLK	46	
28	PCMI	PCM_IN	47	
29	PCMO	PCM_OUT	48	
30	RFSY	RF_SYNC	63	RF burst synchronous signal- OUT

- سیگنال تغذیه باید به پایه های 1، 2 و 3 از برد اعمال گردد (در حالت نرمال 4 ولت، 2 آمپر و با کیفیت بالا)
- پین شماره 11 (RXD) دارای مدار تغییر سطح ولتاژ بوده و بطور مستقیم با ماژول در ارتباط نمی باشد. (مثال: میکروکنترلر با سطح ولتاژ 5 ولت می تواند بصورت مستقیم با ماژول ارتباط برقرار کند)
- پین شماره 13 دارای درایور ترانزیستوری بوده و بطور مستقیم با ماژول در ارتباط نمی باشد
- در زمان فعال بودن با اتصال پین شماره 14 به زمین برد برای چند لحظه، جی اس ام ریست می شود (سپس رها شود)
- پین شماره (Ac) 20 جهت استفاده در تغذیه آنتن GPS فعال می باشد.
- جهت استفاده از پین های دیباگ - آپگرید باید قطعات مورد نیاز بر روی برد توسعه مونتاز گردد.
- جزئیات بیشتر پایه ها در داکيومنت اصلی ماژول بررسی شود. با توجه به ابعاد برد، تمامی پایه های SIM808 بر روی پین هدر کشیده نشده است.

7. راه اندازی برد توسعه ABg181S

راه اندازی برد توسعه ABg182S می تواند به دو صورت دستی و کنترلی انجام گیرد. در حالت دستی توسط پایین نگه داشتن کلید راه انداز برد توسعه راه اندازی صورت می گیرد، و در حالت کنترلی توسط اعمال سیگنال یک منطقی به پین PWK راه اندازی انجام می گیرد.

در هر دو صورت و برای تمامی حالات، برد توسعه به یک منبع تغذیه 4 ولت با حداقل جریان دهی 2 آمپر DC و کاملاً رگوله شده نیاز دارد. (جهت تامین این ولتاژ تغذیه یکی از مبدل های Power GSM با نام های ABp15GBB و ABp16GBJ و ABp12GBL از سری محصولات آبی برد پیشنهاد می شود، همچنین یک منبع تغذیه 12 ولت 1 آمپر نیز برای راه اندازی این مبدل تغذیه نیاز است.)

مراحل راه اندازی (دستی) در زیر آمده است:

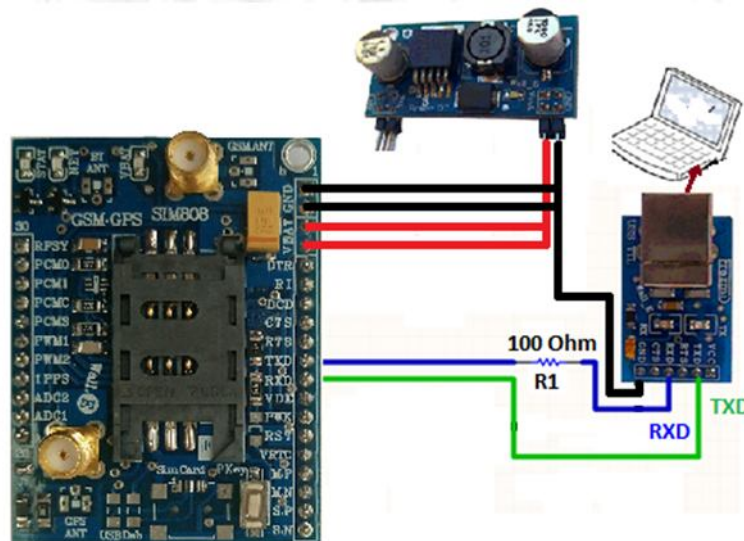
- سیم کارت و آنتن جی اس ام در جای خود نصب شود. (سیم کارت فاقد پین کد به همراه کمی شارژ)
- منبع تغذیه متصل شود. اتصال سیگنال تغذیه به پین های 3,4 و اتصال زمین آن به پین های 1,2 الزامی می باشد.
- با اتصال تغذیه، نمایشگر تغذیه برنگ قرمز روشن خواهد شد.
- با پایین نگه داشتن کلید راه انداز تنها بمدت یک ثانیه، نمایشگر وضعیت برنگ سبز روشن خواهد شد. (سپس کلید راه انداز رها شود).
- با گذشت چند صدم ثانیه، نمایشگر شبکه برنگ آبی بصورت چشمک زن روشن و خاموش خواهد شد.
- در ابتدا نمایشگر شبکه بمدت زمان 64 میلی ثانیه روشن، و 800 میلی ثانیه خاموش، چشمک خواهد زد (مدت زمان روشن بودن کمی کمتر از مدت زمان خاموش بودن می باشد). در نتیجه شبکه در حال شناسایی است.
- با گذشت زمان، نمایشگر شبکه بمدت زمان 64 میلی ثانیه روشن، و 3000 میلی ثانیه خاموش، چشمک خواهد زد (مدت زمان روشن بودن خیلی کمتر از مدت زمان خاموش بودن می باشد). در نتیجه شبکه شناسایی شده است.
- از این پس وضعیت نمایشگر ها به همین صورت ادامه خواهد داشت. (نمایشگر تغذیه و نمایشگر وضعیت بصورت کاملاً روشن و نمایشگر شبکه بصورت 64 به 3000 ثانیه چشمک زن).
- مجدداً با پایین نگه داشتن کلید راه انداز بمدت یک ثانیه، نمایشگر وضعیت و نمایشگر شبکه خاموش خواهد شد. در این حالت ارتباط شبکه قطع شده و تنها نمایشگر تغذیه روشن خواهد بود. (جهت غیر فعال سازی)
- جهت راه اندازی برد توسعه توسط میکروکنترلر و یا دیگر مدارات و دستگاهها، همانند بالا عمل شده و تنها اینکه بجای استفاده از کلید راه انداز باید سیگنالی با سطح منطقی TTL به پایه PWK اعمال گردد. سطح سیگنال منطقی TTL می تواند 0 و 5 یا 0 و 3.3 یا 0 و 2.8 ولت باشد. (راه اندازی در حالت کنترلی)
- راه اندازی و استفاده از ویژگی جی پی اس در بخش های بعدی آمده است.
- در هنگام برقراری تغذیه نباید سیم کارت و یا آنتن از مدار خارج شود.

8. اتصال برد توسعه ABg181S به کامپیوتر

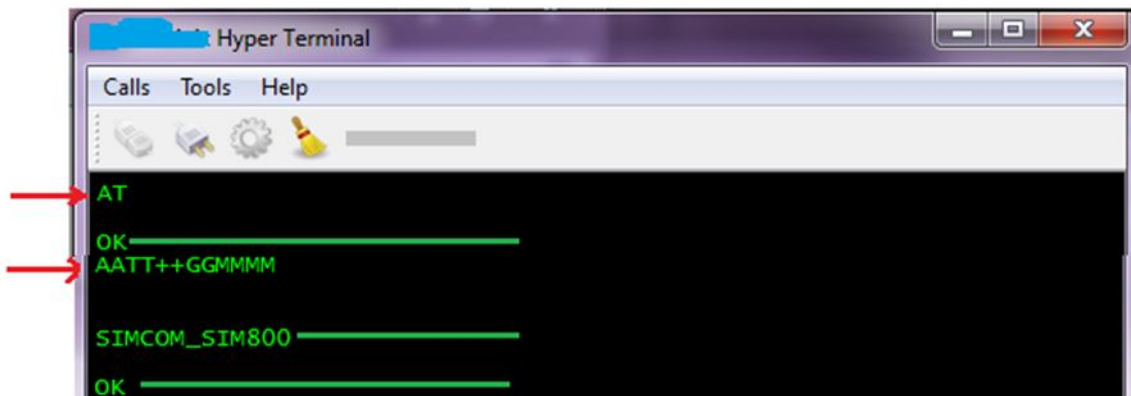
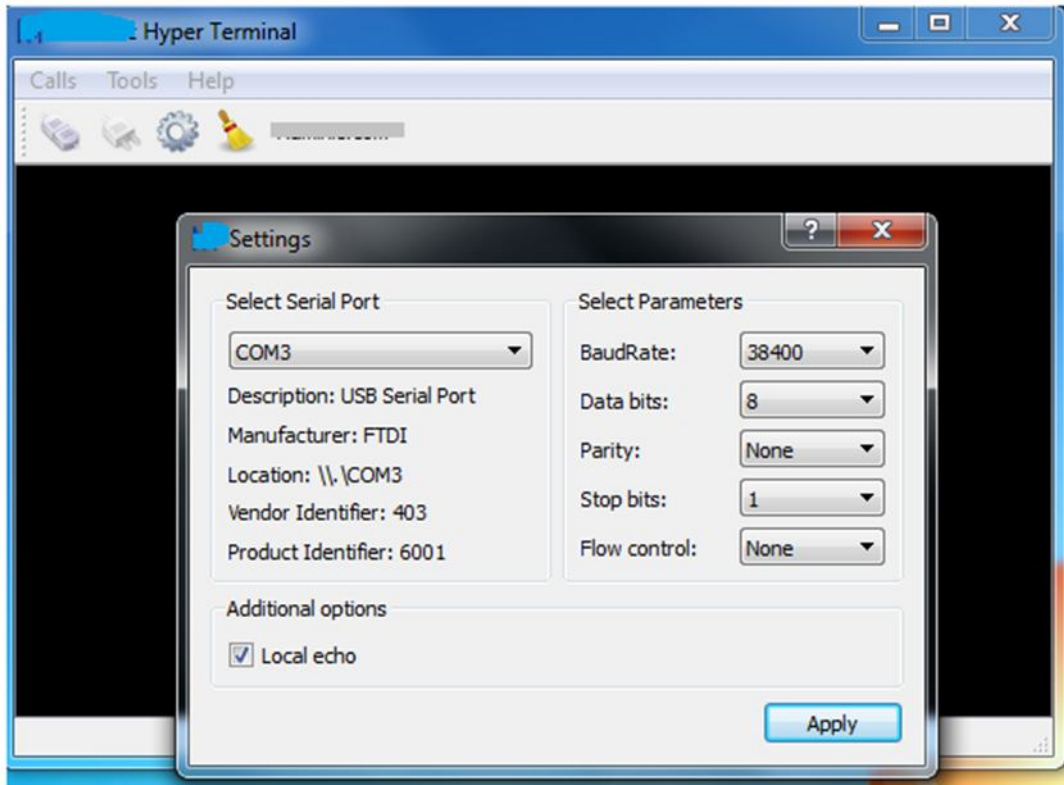
برد توسعه ABg181S این قابلیت را دارد تا توسط مبدل بصورت سریال با پورت USB و یا پورت کام RS232 از کامپیوتر ارتباط برقرار کند. این مبدل باید از نوع TTL بوده که می تواند دارای سطح ولتاژ 2.8، 3.3 و یا 5 ولت باشد.

مراحل ارتباط با کامپیوتر زیر آمده است:

- سیم کارت و آنتن جی اس ام را در جای خود نصب نمایید. (سیم کارت فاقد پین کد به همراه کمی شارژ)
- مبدل سریال را همانند تصویر زیر به رایانه و سپس به برد توسعه متصل نمایید. (مثال: مبدل ABu114EA)
- نرم افزار ترمینال را اجرا نموده و شماره پورت مبدل را انتخاب نمایید. (تنظیمات را انجام دهید)
- منبع تغذیه برد توسعه را متصل کرده و آن را بصورت دستی راه اندازی نمایید. (نمایشگر شبکه بصورت 64 به 3000 ثانیه چشمک زن شود) (در بخش 7 آمده است).
- توسط نرم افزار دستور AT را ارسال نمایید، در اینصورت برد توسعه نیز پاسخ خواهد داد. (نوشتن دستور AT و سپس اینتر).
- دیگر دستورات مورد نیاز را بر طبق داکيومنت SIM800+Series_AT+Command+Manual از سیم کام ارسال نمایید.
- سیگنال فرستنده (TXD) و گیرنده (RXD) از برد توسعه باید به ترتیب به سیگنال گیرنده (RXD) و فرستنده (TXD) از مبدل متصل شود. همچنین نیاز است سیگنال زمین هر دو مدار به یکدیگر متصل شود.
- جهت ارتباط با پورت USB نیاز به مبدل سریال USB to TTL و جهت ارتباط با پورت RS232 نیاز به مبدل سریال RS232 to TTL می باشد. (مبدل یو اس بی طرح ABu114EA و یا ABu114EB از محصولات آبی برد پیشنهاد می شود)
- جهت تبادل اطلاعات نیاز به نرم افزار هایپر ترمینال می باشد. (در ویندوز XP هایپر ترمینال وجود داشته در صورتی که برای ویندوز 7 باید دانلود و اضافه گردد)
- دستورات ارسالی شما باید بصورت حروف بزرگ ارسال گردد.
- اولین دستور ارسالی شما باید دستور AT باشد. در این صورت پیغام OK مبنی بر اتصال صحیح از سوی برد توسعه جواب داده خواهد شد.
- بهتر است یک مقاومت 100 اهم در مسیر TXD برد توسعه به RXD از مبدل اعمال گردد.



شکل 2: اتصال برد توسعه ABg181S به رایانه توسط مبدل یو اس بی



شکل 3: تنظیمات نرم افزار و ارتباط برد توسعه با نرم افزار در رایانه

- برخی از دستورات ارسالی به برد توسعه و همچنین پاسخ برد توسعه در تصویر بالا آمده است:
 - در جواب اولین دستور AT بدرستی پاسخ OK دریافت شده است.
 - دستورات بعدی با توجه به اکو از ماژول، دو مرتبه چاپ شده است (AATT++GGMMMM)، که در نهایت ورژن ماژول و سپس پاسخ OK از ماژول دریافت شده است.
 - جهت حذف اکو از دستور ATE0 استفاده گردد. (ATE0 و سپس اینتر)
 - تعدادی دستور دیگر:

```

AT+CMGS="09*****"
AT+CMGR=1
AT+CMGD=1
AT+CMGDA="DEL ALL"
ATD09*****;
    
```

(دستورات کامل را از داکيومنت اصلی ماژول بررسی نمایید. AT Command)

9. ارتباط جی پی اس برد توسعه ABg181S در کامپیوتر

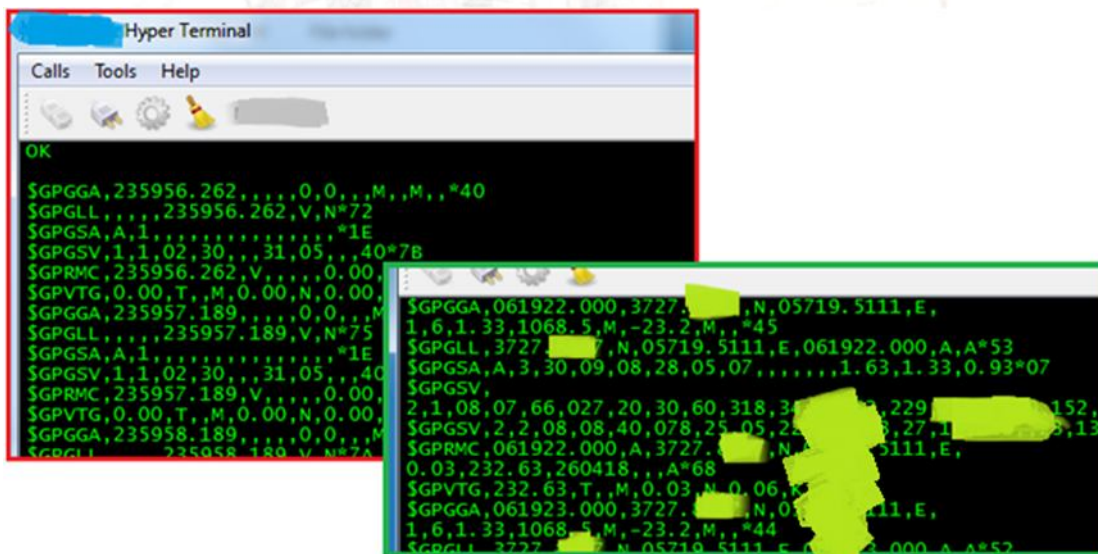
وجود بخش GPS در ماژول SIM808 از ویژگی مهم این برد توسعه در مقایسه با دیگر برد توسعه های سری 800 می باشد. برای اتصال به شبکه ماهواره ای باید از آنتن جی پی اس نیز استفاده شود. آنتن می تواند در دو نوع فعال (اکتیو) و یا غیر فعال (غیر اکتیو) باشد، این در صورتی است که آنتن فعال (اکتیو) بهتر و راحت تر می تواند ارتباط برقرار نماید.

برد توسعه ABg181S بنحوی طراحی شده است که تغذیه آنتن جی پی اس فعال (اکتیو) می تواند خارجی و یا داخلی باشد. با برقراری اتصال جامپر J1 تغذیه داخلی متصل شده و تنها نیاز به جایگزاری آنتن جی پی اس می باشد. در صورتی که خواسته شود تغذیه آنتن جی پی اس بصورت خارجی اعمال گردد باید اتصال جامپر J1 باز شده و تغذیه مورد نظر برای آنتن جی پی اس به پایه AC از پین هدر برد توسعه اعمال گردد. (جامپر J1 بصورت پیش فرض بسته است).

در هر صورت و برای تمامی حالات، برد توسعه به یک منبع تغذیه 4 ولت با حداقل جریان دهی 2 آمپر DC و کاملا رگوله شده نیاز دارد. (جهت تامین این ولتاژ تغذیه یکی از مبدل های Power GSM با نام های ABp15GBB و ABp16GBJ و ABp12GBL از سری محصولات آبی برد پیشنهاد می شود، همچنین یک منبع تغذیه 12 ولت 1 آمپر نیز برای راه اندازی این مبدل تغذیه نیاز است).

مراحل راه اندازی در زیر آمده است:

- سیم کارت، آنتن جی اس ام و آنتن جی پی اس را در جای خود نصب نمایید. (سیم کارت فاقد پین کد به همراه کمی شارژ)
 - مبدل سریال، نرم افزار ترمینال و منبع تغذیه برد توسعه را همانند آنچه که در بخش 8 آمده متصل و راه اندازی نمایید
 - برد توسعه را بصورت دستی راه اندازی نمایید. (نمایشگر شبکه بصورت 64 به 3000 ثانیه چشمک زن شود) (در بخش 7 آمده است).
 - اولین دستور، AT را توسط نرم افزار به برد توسعه ارسال نمایید. در جواب باید پیغام OK دریافت شود. (در بخش 8 آمده است).
 - دستور AT+CGNSPWR=1 را توسط نرم افزار ارسال نمایید. در جواب باید پیغام OK از برد توسعه دریافت شود.
- دستور AT+CGNSTST=1 را توسط نرم افزار ارسال نمایید. در جواب باید پیغام OK از برد توسعه دریافت شود، سپس داده هایی از طرف برد توسعه مبنی بر اطلاعات جی پی اس برای نرم افزار شما ارسال می گردد. در صورتی که ارتباط با تعداد ماهواره های مورد نیاز بدرستی صورت گرفته باشد این اطلاعات صحیح بوده و در غیر اینصورت اطلاعات نامعتبر است.

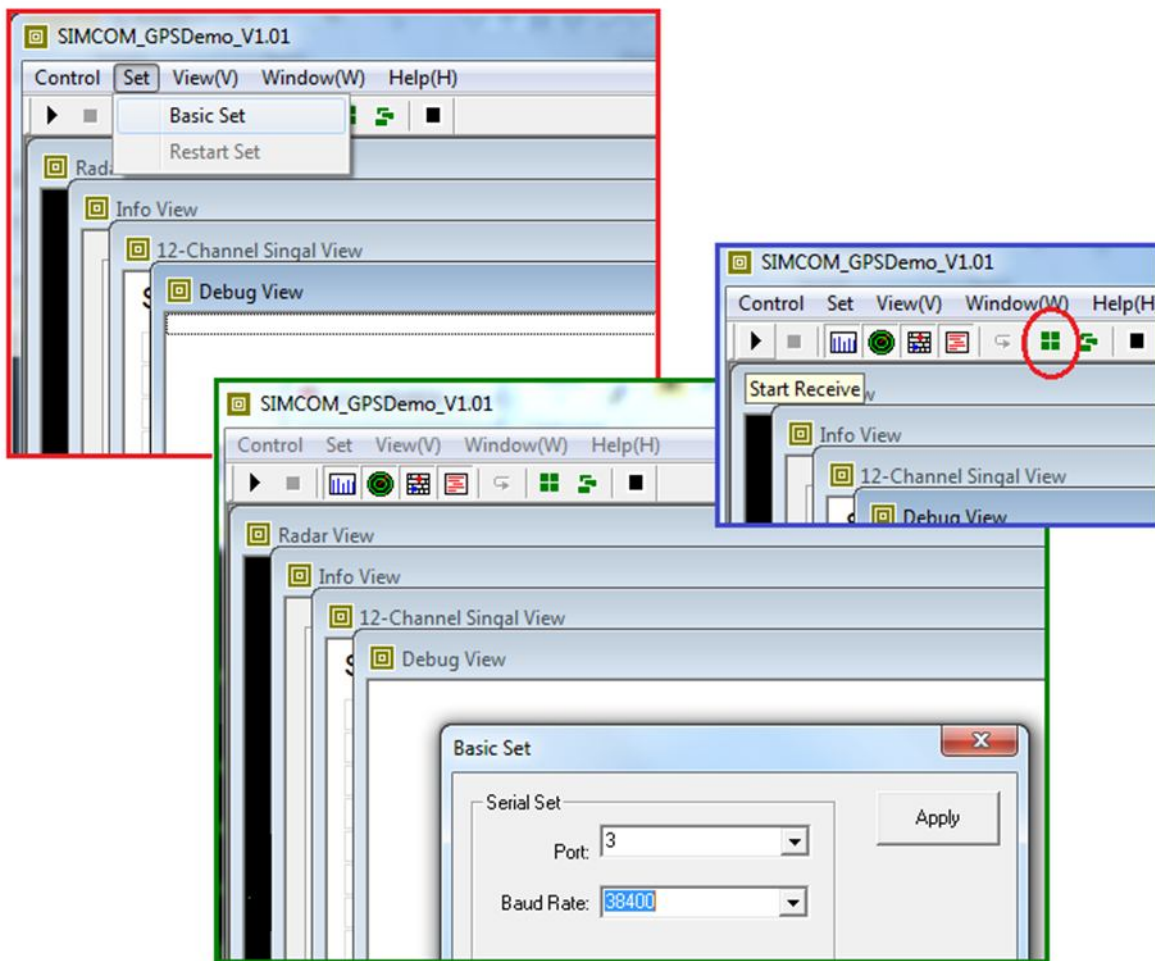


شکل 4: داده های GPS

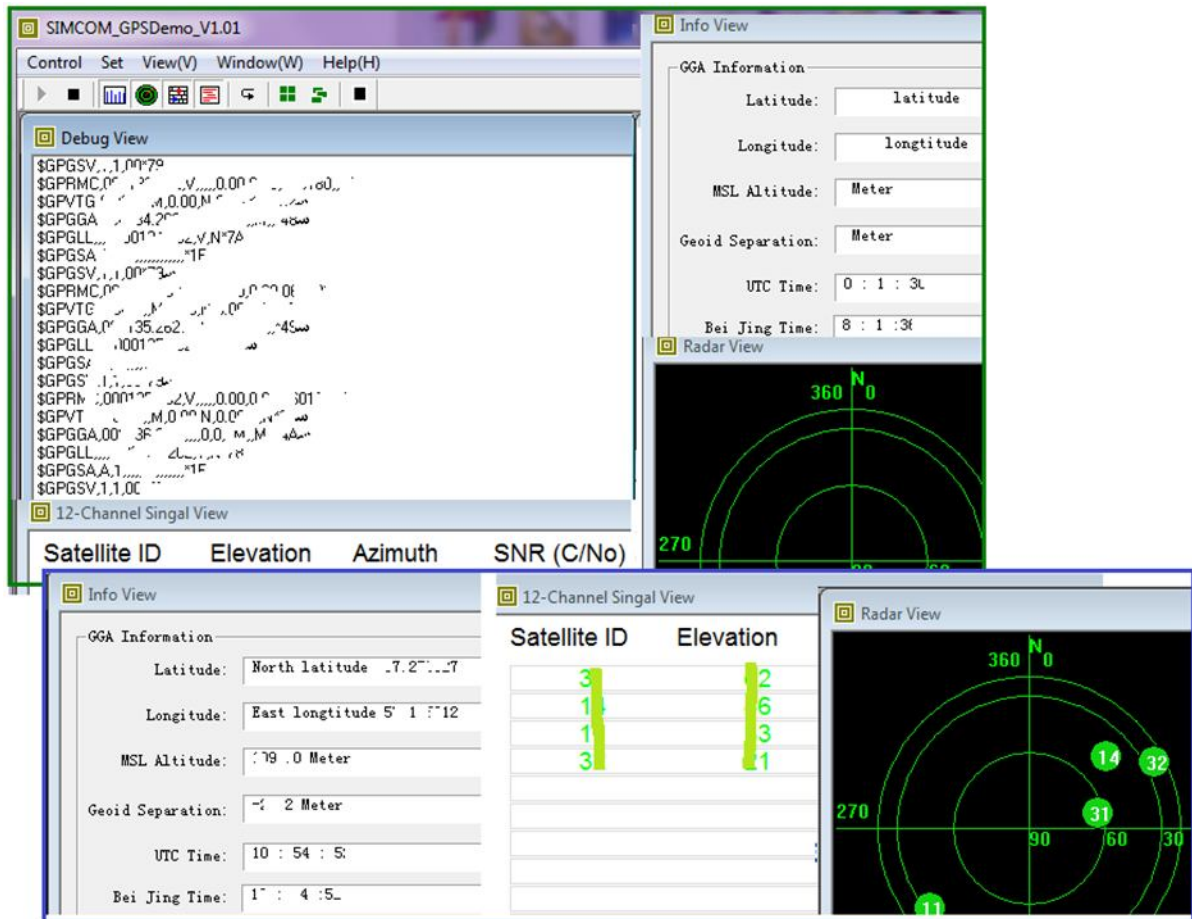
10. ارتباط جی پی اس برد توسعه **ABg181S** با نرم افزار جی پی اس

با استفاده از نرم افزار جی پی اس (**SIMCOM_GPS_DEMO_1.01**) نمایش ارتباط ماهواره ها مهیا شده و مفهوم داده های جغرافیایی آشکار تر می شود.

- مراحل آمده در بخش 9 را بترتیب انجام دهید(در ادامه بخش 9).
- هنگام ارسال اطلاعات جغرافیایی از طرف برد توسعه برای شما (یعنی همان انتهای بخش 9) (اطلاعات معتبر و یا نامعتبر) اتصال نرم افزاری از مبدل **USB** به نرم افزار ترمینال را قطع نمایید (در بسیاری از نرم افزارها تنها کفایت نرم افزار مربوطه بسته شود) سپس نرم افزار **SIMCOM_GPS_DEMO_1.01** را اجرا نمایید
- در نرم افزار جدید (جی پی اس) تنظیمات لازم را جهت اتصال و شناسایی مبدل **USB** انجام دهید.
- نرم افزار جی پی اس را با استفاده از دکمه **Start** فعال نمایید.
- در این مرحله اطلاعات جغرافیایی **GPS** در قسمتی از نرم افزار نمایش داده خواهد شد.
- بعد از گذشت مدت زمانی تصویر ماهواره ها بر روی قسمت دیگری از نرم افزار پدیدار خواهد شد و اطلاعات جغرافیایی کامل تری را مشاهده خواهید کرد.
- جهت غیر فعال نمودن جی پی اس دستور **AT+CGNSPWR=0** استفاده شود، و در جواب باید **OK** دریافت شود. (برای ارسال این دستور نرم افزار جدید را بسته و نرم افزار ترمینال را مجدد راه اندازی و تنظیم نمایید)

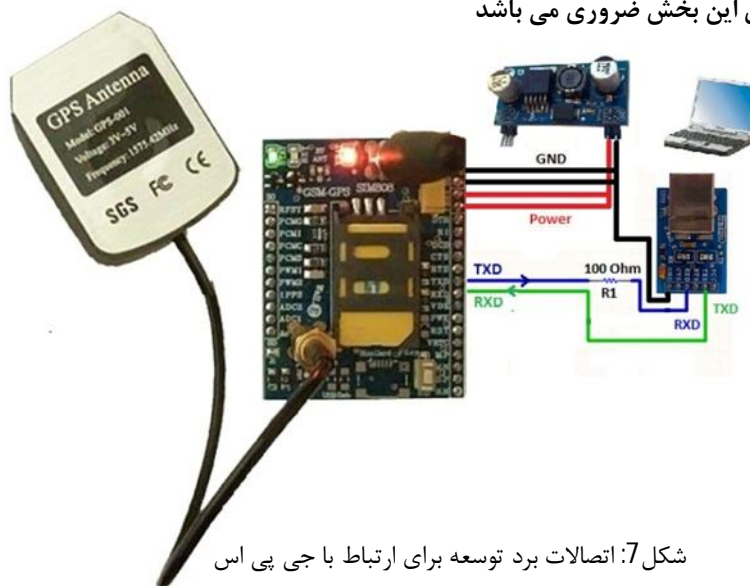


شکل 5: تنظیمات و اجرای نرم افزار SIMCOM_GPS_DEMO_1.01



شکل 6: داده های نمایش داده شده در نرم افزار جی پی اس

- در صورتی که از آنتن جی پی اس فعال و با تغذیه خارجی استفاده شود، باید تغذیه مورد نیاز آنتن که بر روی آن نوشته شده است به پایه AC از برد توسعه اعمال شده و همچنین اتصال جامپر J1 باز شده باشد.
- اتصال به ماهواره بسته به موقعیت آنتن شما مدت زمانی بطول خواهد انجامید. (بهتر است آنتن در محیط باز نصب شود)
- با اتصال به ماهواره، سیگنالی بر روی پایه 1PPS از پین هدر برد توسعه تولید خواهد شد.
- انجام بخش های 7 و 8 بنحوی برای این بخش ضروری می باشد



شکل 7: اتصالات برد توسعه برای ارتباط با جی پی اس

11. راهنمای استفاده از کد هگز جهت ارسال متن SMS در سری SIM800

در برخی از مواقع با ارسال پیامک به موبایل، پیامک بصورت ناشناخته شده دریافت می شود. در نتیجه با توجه به عدم ارسال صحیح این پیامک متنی، باید پیامک بصورت کدهگز ارسال گردد. این ایراد می تواند از طرف مخابرات و یا تغییرات آنها باشد. جهت انجام تنظیمات مراحل زیر اعمال شده و جواب OK گرفته شود.

1. AT

OK

2. AT&F

OK

3. ATE0

OK

4. AT+CMGF=1;

OK

5. AT+CSMP?

+CSMP:17,255,0,4

OK

6. AT+CSMP=17,255,0,8

OK

7. AT+CSCS=?

+CSCS:("GSM", "PCCP437", "CUSTOM", "HEX")

8. AT+CSCS="HEX"

OK

9. AT+CMGS="093-----"

>

004A006100760061006E00200045006C0065006300740072006F006E0063000A063106360627067E
06480631 ENTER

(رضاپور Javan send)

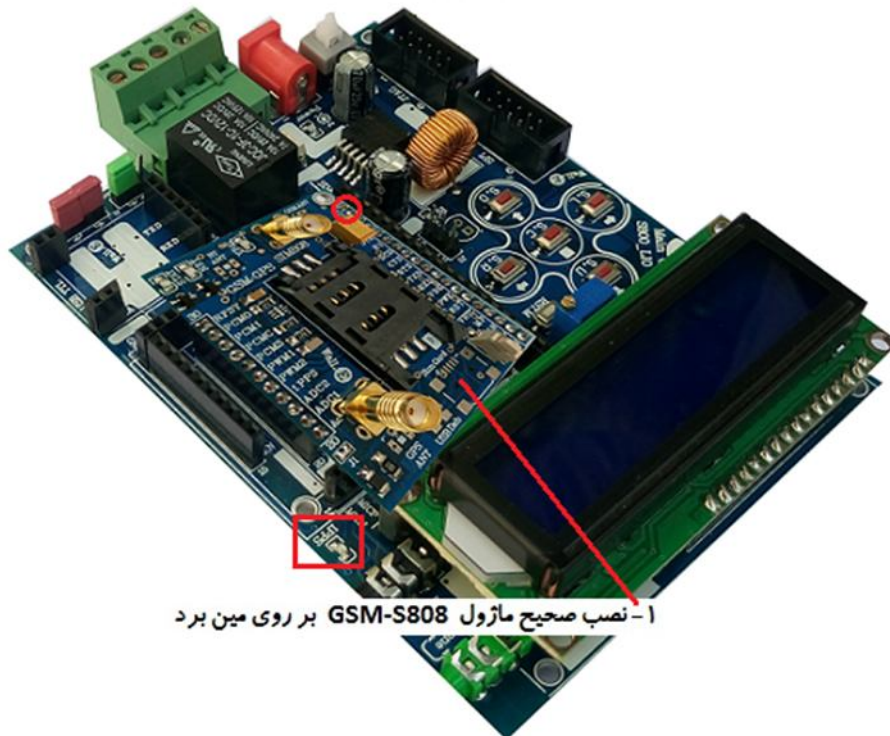
- برای مثال در متن ارسالی بالا برای ارسال حرف J کد هگز آن که معادل 004A می باشد تایپ شده است.
- معادل هگز هر حرف لاتین و یا فارسی توسط نرم افزار PDU Converter قابل تولید می باشد.
- در برخی موارد حتی با تنظیم تنها AT+CSMP=17,255,0,8 ارسال همان پیامک متنی بصورت لاتین امکان پذیر می شود. (بدون نیاز به تنظیم مراحل 8 و 7 و 9) متن لاتین مانند Iran Islamic.

12. راه اندازی برد توسعه ABg181S توسط برد مادر ABg194LI

جهت راه اندازی ساده تر برد توسعه میتوان از برد مادر ABg194LI از محصولات آبی برد بهره برد.

- 1- برد توسعه را بصورت صحیح بر روی سوکت برد مادر قرار دهید. (به قرارگیری پین شماره یک از برد توسعه دقت شود)
- 2- سیم کارت و آنتن جی اس ام را در جای خود نصب نمایید. (سیم کارت فاقد پین کد به همراه کمی شارژ)
- 3- جامپر J1 از برد مادر را در حالت GSM+Micro و جامپر J2 آن را در حالت GSM+Micro قرار دهید.
- 4- منبع تغذیه مناسب را به جک تغذیه برد مادر متصل نمایید. (12 ولت 1 آمپر)
- 5- کلید تغذیه برد مادر را فشار داده تا برد مادر راه اندازی شود. (ال ای دی مربوطه روشن می شود)
- 6- با برقراری تغذیه، برنامه داخلی میکرو اجرا شده و بصورت خود کار بعد گذشت مدت زمانی جی اس ام فعال می شود. مراحل اجرای برنامه بر روی ال سی دی نمایش داده می شود. (ال ای دی RI روشن می شود)
- 7- با استفاده از سوییچ های کنترل برد مادر می توان برنامه را کنترل و یا مقدار دهی کرد.
- 8- در صورت نیاز به مکالمه، تنها کافیسیت فیش هدفون و میکروفون از همدست را به سوکت مربوطه متصل کرده و توسط تماس تلفنی با برد توسعه ارتباط برقرار کرد. (با برقراری تماس ال ای دی RI خاموش می شود)
- 9- در صورت نیاز به مشاهده داده های جی اس ام بر روی رایانه، می توان مبدل سریال مربوطه را به برد مادر متصل کرده و جامپر U.T+GSM از J2 را نیز انتخاب کرد. (در این روش هر دو حالت GSM+Micro و U.T+GSM از جامپر J2 انتخاب می شود).

این برد مادر دارای برنامه نمونه بوده و همچنین قابلیت نصب دیگر محصولات جی اس ام از محصولات آبی برد را دارد. برای اطلاعات بیشتر در مورد برد مادر، به راهنمای استفاده ABg194LI (MGS800-LIO) مراجعه شود.



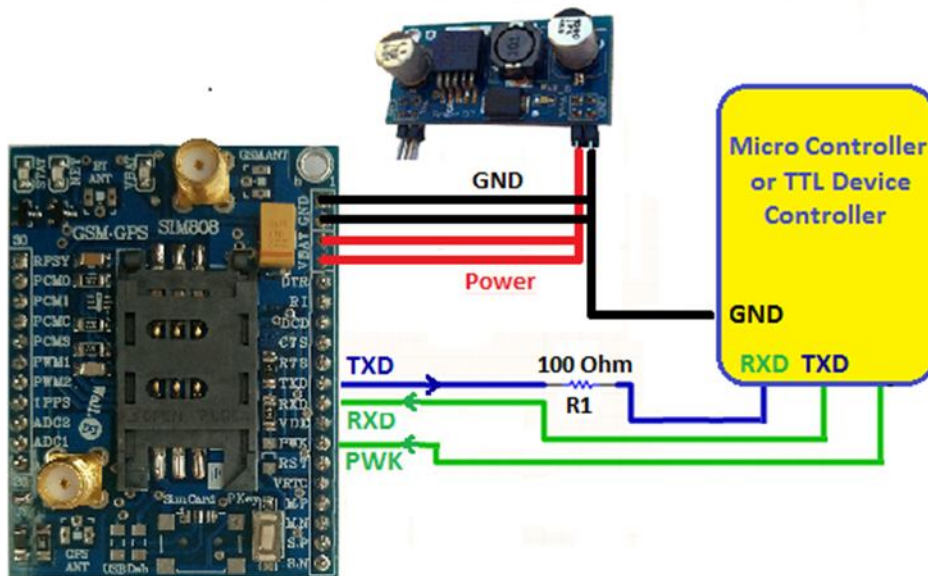
1- نصب صحیح ماژول GSM-S808 بر روی مین برد

13. اتصال برد توسعه ABg181S به میکروکنترلر

در این ارتباط راه اندازی برد توسعه می تواند بصورت مستقیم توسط میکرو کنترلر انجام گیرد. بدین صورت که میکرو می تواند با اعمال سیگنال کنترلی به پین PWK از برد توسعه آن را فعال و یا غیر فعال نماید. این میکروکنترلر و یا دستگاه کنترلی باید از نوع TTL بوده که می تواند دارای سطح ولتاژ 0.2، 0.3، 3 یا 0.5 ولت باشد.

مراحل راه اندازی در زیر آمده است:

- سیم کارت و آنتن جی اس ام را در جای خود نصب نمایید. (سیم کارت فاقد پین کد به همراه کمی شارژ)
 - برنامه مورد نظر را بر روی میکرو پروگرام کرده و برد توسعه را به میکروکنترلر متصل نمایید.
 - تغذیه برد توسعه و میکروکنترلر را متصل نمایید. (در صورتی که میکرو بتواند با ولتاژ 4.2 ولت کار کند، می شود تنها یک تغذیه برای میکرو و برد توسعه در نظر گرفت)
 - برد توسعه باید توسط میکروکنترلر راه اندازی شده و نمایشگر شبکه آن بصورت 64 به 3000 ثانیه چشمک زن شود. در اینصورت است که میکرو می تواند دیگر دستورات را ارسال نماید.
- سیگنال فرستنده (TXD) و گیرنده (RXD) از برد توسعه باید به ترتیب به سیگنال گیرنده (RXD) و فرستنده (TXD) از میکروکنترلر متصل شود. همچنین نیاز است سیگنال زمین هر دو مدار به یکدیگر متصل شود.
- در برنامه میکروکنترلر جهت فعال سازی برد توسعه، باید سیگنالی بمدت 1 ثانیه و با سطح منطقی یک از طرف میکرو به پین PWK از برد توسعه اعمال گردد. (همچنین جهت غیر فعال سازی برد توسعه باید سیگنالی بمدت 1 ثانیه و با سطح منطقی یک از طرف میکرو به همین پین PWK اعمال گردد)
- در برنامه میکروکنترلر ارسال دستور AT بعنوان اولین دستور الزامی می باشد.
- در صورتی که تغذیه میکرو و برد توسعه متفاوت است باید سیگنال زمین آنها یکی باشد.



شکل 8: اتصال برد توسعه ABg181S به میکروکنترلر

14. نسخه های قبلی برد توسعه:

برد توسعه **ABg181S** در نسخه قبل بدون تغییر و با نام **GSM-S808-GS** ارائه شده است.

- محصول نهایی شامل یک عدد برد توسعه جی اس ام **ABg181S** به همراه یک عدد آنتن 5 سانتی متری راست می باشد.
- جهت راه اندازی اولیه، نیاز به تهیه مبدل تغذیه، منبع تغذیه، آنتن جی پی اس و سیم کارت می باشد. (در صورت تهیه برد مادر نیاز به تهیه مبدل تغذیه نمی باشد).
- جهت کارایی بیشتر نیاز به تهیه مبدل سریال نیز می باشد.

