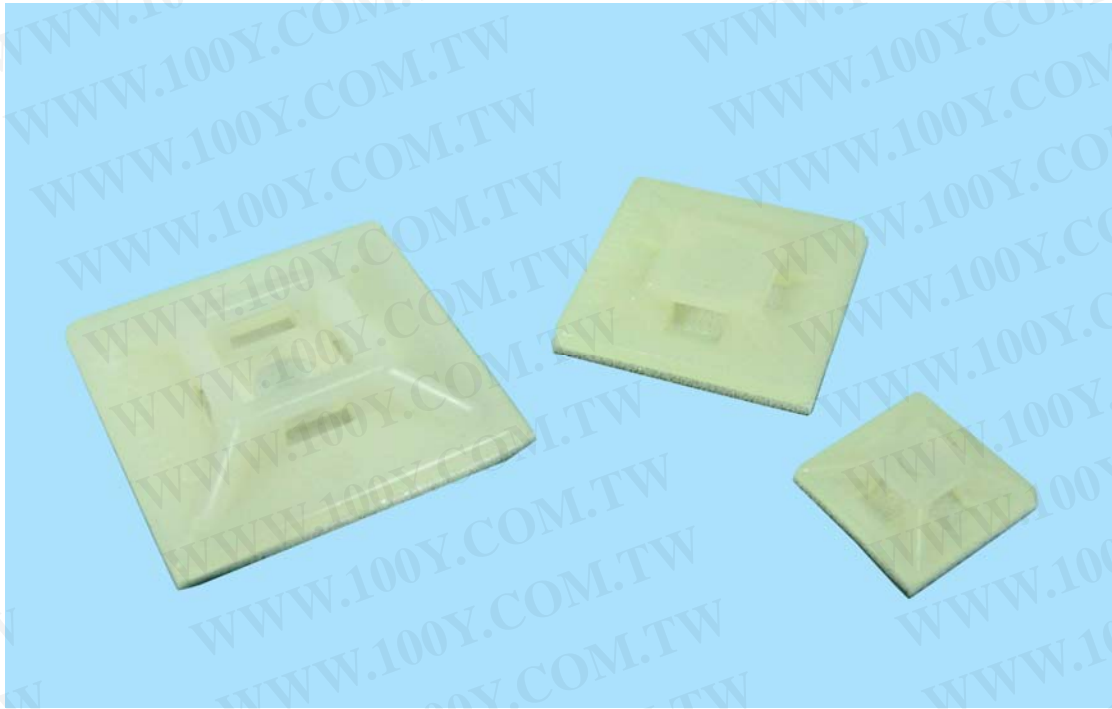


粘式配線固定座吸盤 HS-100，HS-101，HS-102



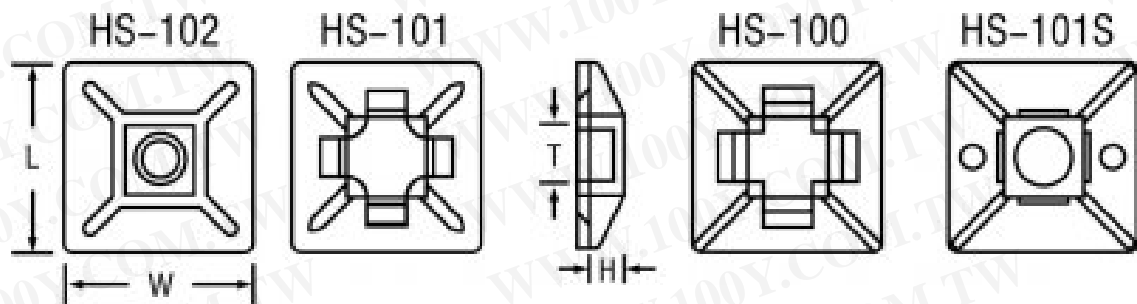
粘式配線固定座 HS 系列是屬於固定座系列，粘式配線固定座 HS 系列主要應用於電子電工通訊佈線以及固定；

材質：UL 合格之 NYLON66（本色/黑色），防火等級 94V-2；

用途：固定電線；

用法：使用時將底面膠帶撕去封紙，再將固定座貼於機板上，紮線帶穿于孔中，即可使用，可省去面板鑽孔；

其他要點：符合 ROHS，常備庫存，系列尺寸。



附雙面膠（3M膠）

粘式配線固定座 HS 系列產品工程圖

勝特力材料 886-3-5753170
勝特力电子(上海) 86-21-34970699
勝特力电子(深圳) 86-755-83298787
[Http://www.100y.com.tw](http://www.100y.com.tw)

單位：mm

型號 Item No.	長 H	寬 L	高 W	螺絲孔	扎綫帶穿孔 T	包裝 Packing
HS-100	12.5	12.5	3.2	--	3.2	100PCS
HS-101	21.0	21.0	3.5	--	4.7	
HS-101S	19.5	19.5	3.5	--	5.0	
HS-102	28.0	28.0	4.0	5.0	5.0	

粘式配線固定座 HS 系列產品規格圖

勝特力材料 886-3-5753170
勝特力电子(上海) 86-21-34970699
勝特力电子(深圳) 86-755-83298787
[Http://www.100y.com.tw](http://www.100y.com.tw)