

DRV8833 2 Channel DC Motor Driver Module Board 1.5A 3V-10V H-Bridge

Description:



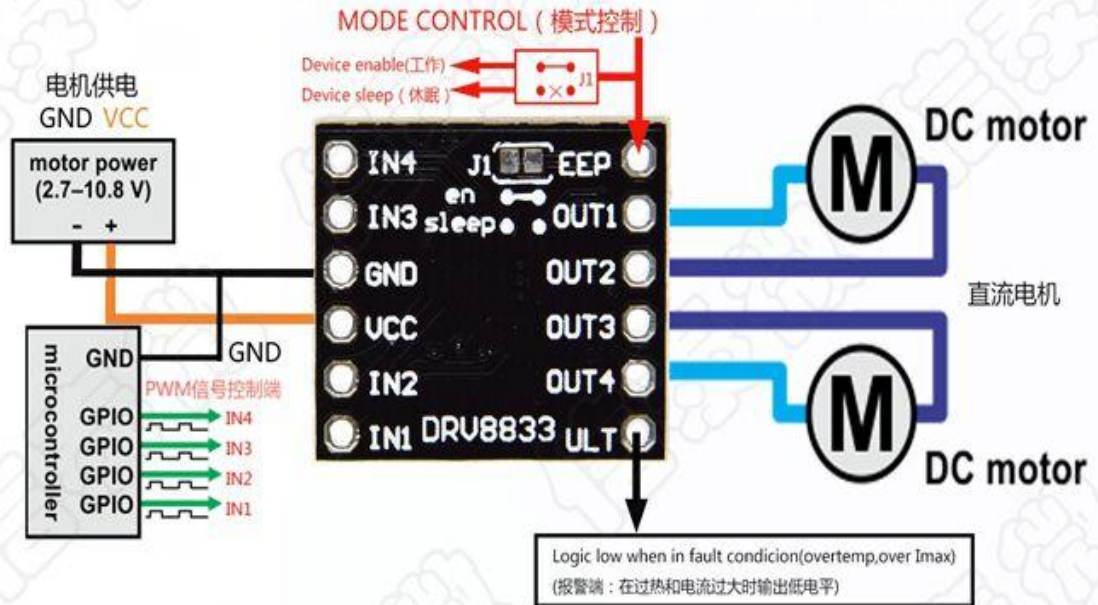
1. Size:18.5*16mm
2. Input voltage:3V-10V
3. Single H-Bridge output current:1.5A(It can drive two DC motor)
4. Overcurrent protection:YES
5. Short circuit protection:YES
6. Undervoltage lockout:YES
7. Overheating protection:YES
8. With a low-power sleep mode

Feature:

1. ULT PIN:mode set.Low level is sleep mode
2. OUT1,OUT2:1-channel H-bridge controlled by IN1/IN2
3. OUT3,OUT4:2-channel H-bridge controlled by IN3/IN4
4. EEP PIN:Output protection.Default no need to connect.
5. VCC:3-10V
6. GND

Application:

1. DC motor which drive current is less then 1.5A
2. 4-wire step motor



模块相关参数，如下：

尺寸：18.4*16mm

输入电压：2.7——10.8V

单H桥输出最大电流：1.5A，可驱动2个直流减速电机。

内置过流保护，短路保护，欠压闭锁和过热保护。带低功耗睡眠模式。

用途：可驱动1.5A以下的直流电机和4线步进电机。

使用说明：

EEP低电平为睡眠模式（需要断开模块后面的J1短接点，模块该点默认为连接且接至高电平）；

OUT1,OUT2为1路H桥，相对应控制为IN1,IN2；

OUT3,OUT4为第2路H桥，相对应控制为IN3,IN4；

ULT为保护报警输出，在过热及过流保护起作用时输出低电平报警信号。