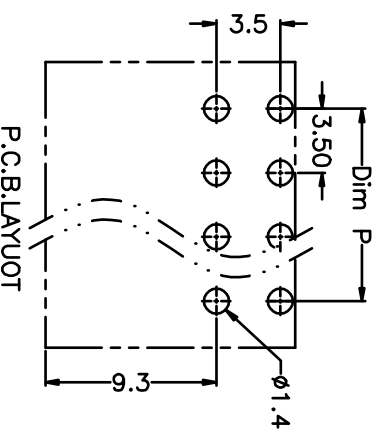
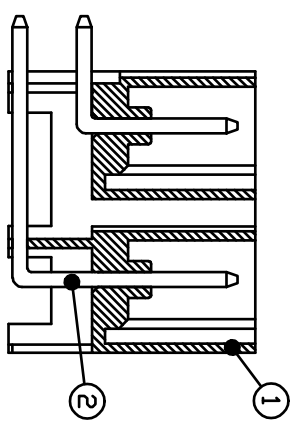
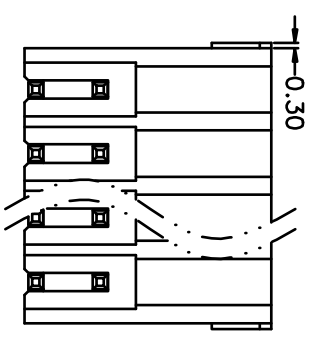
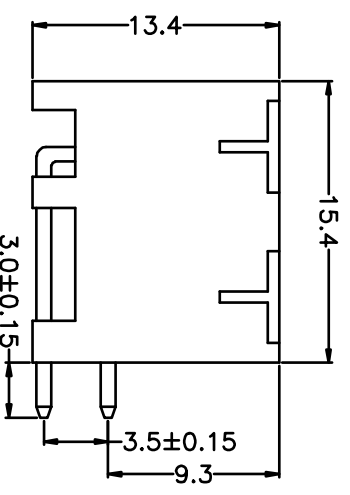
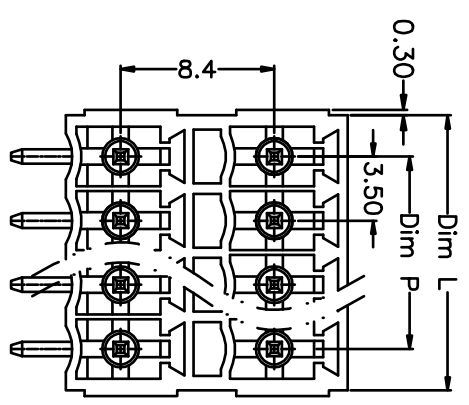


版本	修订内容	日期	绘图	批准
A1	DW, REL	2016/10/7	方益强	梅志刚

- 材质及电镀
- ① 塑件：PA66, UL94V-0
- ② 焊针：黄铜, 镀锡

- 电气性能
- UL IEC
- 额定电压：300V 250V
- 额定电流：8A 7A
- 接触电阻：20mΩ
- 绝缘电阻：500MΩ\DC500V
- 耐电压：AC1500V\1Min

- 机械性能
- 温度范围：-40℃~+105℃
- 瞬时温度：+250℃ 5秒

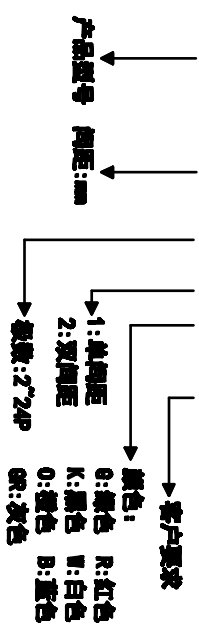


N=Number of Poles
Dim P=(N-1)x3.50
Dim L=Nx3.50+1

Poles	Dim	Dim P	Dim L
2-6P		±0.10	±0.15
7-12P		±0.20	±0.20
13-18P		±0.25	±0.30
19-24P		±0.30	±0.40

订购方式

KF12EKNR-3.5-XXP-2 X-XXXXX



尺寸公差:	公差:
X, ±0.5	X, ±5'
.X ±0.3	.X' ±3'
.XX ±0.1	.XX' ±1'

封装形式:	封装形式:
XX	XX'

封装形式:	封装形式:
XX	XX'

封装形式:	封装形式:
XX	XX'

凯峰电子有限公司
CIXI KAIFENG ELECTRONIC COLLTD