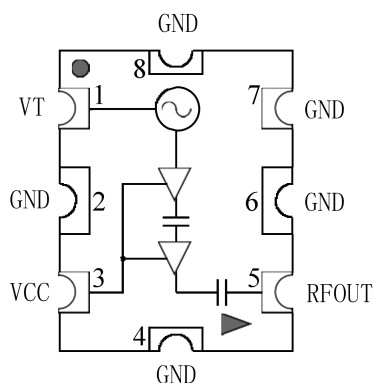


特征参数

- 标称调谐频段：2000-2200MHz
- 平均输出功率：≥7dBm
- 带内平坦度 (BW≤200MHz)：±0.5dB
- 供电电压 (VCC)：5V
- 调谐电压 (VT)：0~9V
- 工作电流：85mA
- 二次谐波抑制：≤-20dBc
- 三次谐波抑制：≤-25dBc
- 极少外围元器件 射频输出阻抗 50Ω
- 7mm×9mm×2mm 通用封装尺寸



应用领域

- 通信干扰机 2010-2025MHz 频段干扰信号产生 (移动 TD-SCDMA)
- 通信干扰机 2110-2125MHz 频段干扰信号产生 (电信 CDMA2000)
- 通信干扰机 2130-2145MHz 频段干扰信号产生 (联通 WCDMA)

产品描述

YSGM202208是一款高集成度、标准封装尺寸的VCO，采用高截止频率的射频晶体管作为振荡管，输出功率高、隔离度好。此款VCO使用高稳定度振荡电路结构、高精度变容二极管及高输出功率射频三极管，确保起振波形稳定及输出功率较高。系统采用5V标准电压供电，调谐电压最高可达9V，从而可实现宽带输出。YSGM202208还集成整流滤波单元及射频输出匹配单元，仅需极少外围元器件且输出功率平坦度好，射频输出端可直接连接50Ω射频线，使用方便。器件封装采用7mm×9mm×2mm通用封装尺寸，可直接替换市场同类型产品。

引脚定义

编号	编码	描述	编号	编码	描述
1	VT	调谐电压	5	RFOUT	射频输出
2	GND	地	6	GND	地
3	VCC	供电电压	7	GND	地
4	GND	地	8	GND	地

额定标称值

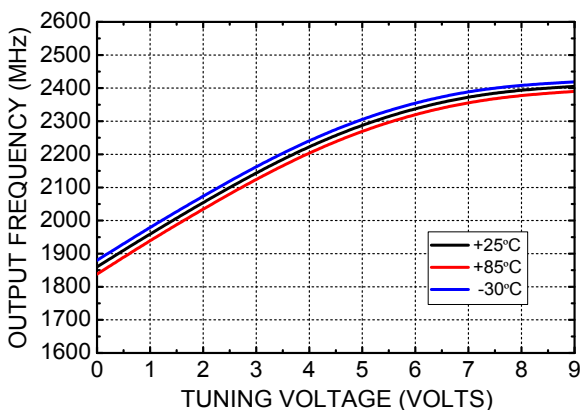
参数	标称值	单位	参数	标称值	单位
调谐电压	0 ~ 9	V	储存温度	-40 ~ +150	°C
供电电压	4.5 ~ 5.5	V	相对湿度	<80%	RH
工作温度	-30 ~ +85	°C	大气压力	85 ~ 106	KPa

电气特性 (T=+25°C, VCC=5V)

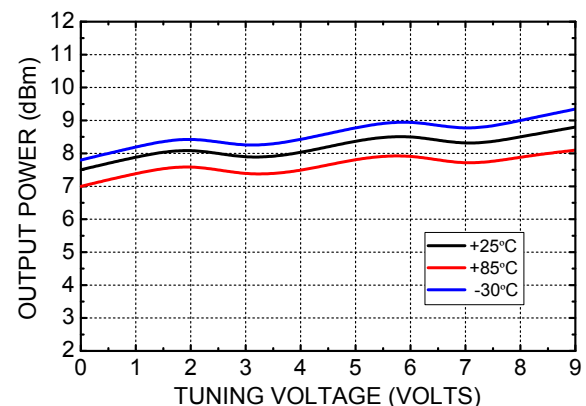
参数	特征值			单位	描述
	最小	典型	最大		
最低起振频率	1840	1860	1880	MHz	
最高起振频率	2380	2400	2420	MHz	
输出功率	+7	+8		dBm	
调谐电压	0		9	V	
工作电流	80	85	90	mA	开路、接负载电流不变
调谐电压端漏电流			8	μA	VT=9V
频率偏移 (VCC)		5	7	MHz/V	VT=5V
频率偏移 (VSWR)		3	5	MHz pp	VSWR=3:1
热偏移		0.25	0.35	MHz/°C	
输出阻抗		50		Ω	
二次谐波抑制			-20	dBc	
三次谐波抑制			-25	dBc	

典型性能

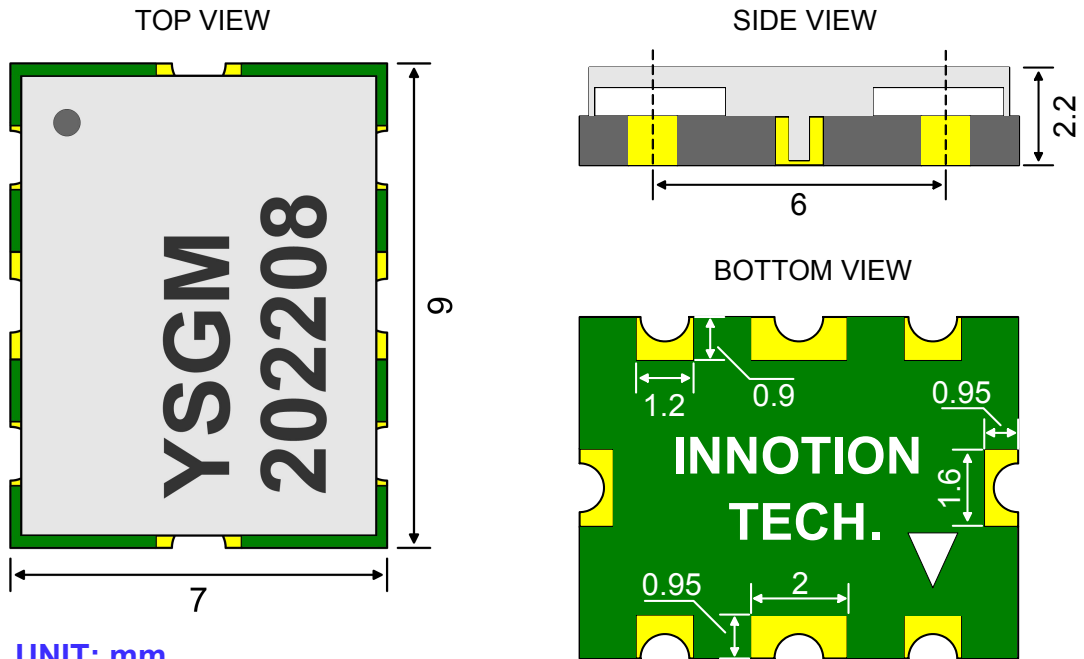
频率 vs. 调谐电压 (VCC=5V)



功率 vs. 调谐电压 (VCC=5V)



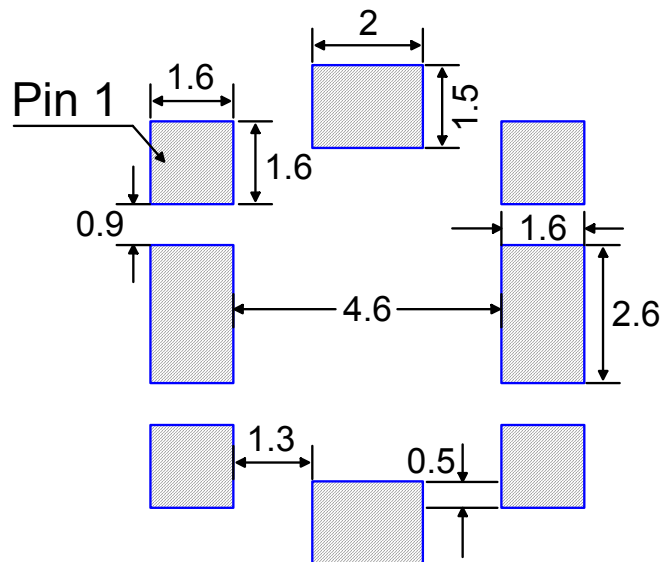
外形尺寸



UNIT: mm

TOLERANCE: $\pm 0.1\text{mm}$

回流焊盘尺寸图



UNIT: mm