

# 公司简介

## Company Profile



ISO9001:2015 CE UL RoHS SGS CCC

CNAS 符合 ISO/IEC 17025, DIN EN 61984(VDE 0627), GB/T11918 - 2014



我企业是一家专业的连接器生产企业。我们拥有先进的生产设备和精湛的工艺技术以及先进的测试手段。我们的 **重强**®、**SINOCONTEC**® 品牌广泛应用在航天、汽车、仪器、仪表、灯光、音响以及伺服电机等行业。我们已通过 ISO90 : 2000 质量管理体系认证，已取得 CE 认证证书及部分产品 UL 认证证书。我们采用柔性制造安排和科学的管理，使提高质量、减低成本的目的得以同时达成，是国内同行业中的典范，已成为国内连接器领域的领先者之一。

我们的连接器致力于以绿色、环保为设计理念，参照国际、国内标准，打造新一代的环保产品。能与日本、韩国、美国、西欧、台湾等国家和地区的名牌连接器实行互换，质量达到同等要求，是众多国内外著名企业的合格供应商。

“一站式服务”是我们为了配合客户的发展而提供的一项特别服务。客户只要提供最终使用的技术条件，我们即可推荐其现有的、适用的产品，或根据客户的要求完成相关的产品设计、样品试制、测试实验、小批量试制，直到客户满意之后再按照需求组织正常生产。

我们向客户提供强有力的技术支持和售后服务。我们认为“产品”不过是为客户提供服务的载体；“销售”只是向客户提供服务的开始；“满意”是过程而不是结果。为此，我们将致力于为客户提供全过程的追踪服务，把我们的品牌打造成连接器领域的卓越品牌。

Ningbo Zhongqiang Electric Appliance Co., Ltd founded in 2001, is a professional manufacturer of circular ,waterproof,heavy duty,military connectors (plug and socket),owns advanced production equipment, exquisite technology and advanced testing techniques. The “**重强**®，**SINOCONTEC**® brand series products are widely used in the aerospace,military, automotive,electric power,mechanical, automation , as well as the electrical service industry. Covers an area of 35000sqm,have 370 staff includes 21 R&D staff.We have passed ISO9001: 2008 quality management system certification, as well as CE , UL,Rohs, TUV,SGS,CCC, product certification . We adopt flexible manufacturing and scientific management to improve quality. Zhongqiang has become one of the leaders in domestic connector manufacturing industry.Taking green and environmental protection as our design concept,we try to build a new generation of environmentally friendly production line. We design and produce according to international and the U.S. military standard , our products can substitute European ,US and Taiwan connectors,own the same quality.

Our connectors are sold to Japan, the United States, Western Europe, Taiwan and other countries and regions. We are ready to supply all our old and new customers exquisite technical support and after-sale service.

**重强连接 连接无限**

Zhongqiang Connector, Unlimited Connection

# 目录

# CONTENTS



## 公司产品

Our Products

### M 型系列电缆连接器 M Series Cable Connector

编号规则 Code Regulation	04
插头装配分解图 Plug Assemble Graph	05
插座装配分解图 Plug Assemble Graph	06
12M 电缆连接器 12M Cable Connector	07
14M 电缆连接器 14M Cable Connector	10
16M 电缆连接器 16M Cable Connector	12
16MF 电缆连接器 16MF Cable Connector	16
17M 电缆连接器 17M Cable Connector	19
18M 电缆连接器 18M Cable Connector	20
18M-E1 电缆连接器 18M-E1 Cable Connector	22
18MF-2E1 电缆连接器 18M-2E1 Cable Connector	23
18MF-16 电缆连接器 18MF-16 Cable Connector	24
19M 电缆连接器 19M Cable Connector	25
25M 电缆连接器 25M Cable Connector	30
25MF 电缆连接器 25MF Cable Connector	32
30M 电缆连接器 30M Cable Connector	34
30MF 电缆连接器 30MF Cable Connector	36
35M 电缆连接器 35M Cable Connector	38
40M 电缆连接器 40M Cable Connector	40
40MF 电缆连接器 40MF Cable Connector	42
48MF 电缆连接器 48MF Cable Connector	43
50M 电缆连接器 50M Cable Connector	45
60M 电缆连接器 60M Cable Connector	47

### P 型系列电缆连接器 P Series Cable Connector

编号规则 Code Regulation	48
插头装配分解图 Plug Assemble Graph	49
插座装配分解图 Plug Assemble Graph	50
P12 电缆连接器 P12 Cable Connector	51
P16 电缆连接器 P16 Cable Connector	54
P20 电缆连接器 P20 Cable Connector	58
P20W 电缆连接器 P20W Cable Connector	62
P24 电缆连接器 P24 Cable Connector	65
P24G 电缆连接器 P24G Cable Connector	69
P28 电缆连接器 P28 Cable Connector	70
P28G 电缆连接器 P28G Cable Connector	75
P32 电缆连接器 P32 Cable Connector	76
P40 电缆连接器 P40 Cable Connector	81
P48 电缆连接器 P48 Cable Connector	86

### G 型系列防水连接器 G Series Water Proof Cable Connector

技术说明 Technical Instructions	90
12G 电缆连接器 12G Cable Connector	91
16G 电缆连接器 16G Cable Connector	92

### XS 型系列快速电缆连接器 XS Series Speed Cable Connector

技术说明 Technical Instructions	94
XS9 电缆连接器 XS9 Cable Connector	95
XS12 电缆连接器 XS12 Cable Connector	97
XS16 电缆连接器 XS16 Cable Connector	100
XH17 电缆连接器 XH17 Cable Connector	103

### M- 型系列电缆连接器 M- Series Cable Connector

技术说明 Technical Instructions	104
M8 电缆连接器 M8 Cable Connector	105
M9 电缆连接器 M9 Cable Connector	107
M12 电缆连接器 M12 Cable Connector	109
M16 电缆连接器 M16 Cable Connector	115
623T 电缆连接器 623T Cable Connector	121
M23/923 高负载电缆连接器 M23/923 Heavy Duty Cable Connector	123
M23/623 信号电缆连接器 M23/623 Signal Cable Connector	125
7/8" 电缆连接器 7/8" Cable Connector	128
M40 电缆连接器 M40 Power Connector	129

### BMS16 型系列电缆连接器 BMS16 Series Cable Connector

BMS16 电缆连接器 BMS16 Cable Connector	130
-----------------------------------	-----

### DK183 型系列电缆连接器 DK183 Series Cable Connector

DK183 电缆连接器 DK183 Cable Connector	131
-----------------------------------	-----

### MY 型系列电缆连接器 MY Series Cable Connector

MY20 电缆连接器 MY20 Cable Connector	134
MY28 电缆连接器 MY28 Cable Connector	136

### SX30 型系列电缆连接器 SX30 Series Cable Connector

SX30 电缆连接器 SX30 Cable Connector	137
---------------------------------	-----

### GB24N 型系列电缆连接器 GB24N Series Cable Connector

GB24N 电缆连接器 GB24N Cable Connector	139
-----------------------------------	-----

### 塑料连接器 Plastic Cable Connector

Z108 电缆连接器 Z108 Cable Connector	141
Z110 电缆连接器 Z110 Cable Connector	145
RD24 电缆连接器 RD24 Cable Connector	146
J12 电缆连接器 J12 Cable Connector	150
车用接线柱 Vehicle Binding Post	151

### 技术资料 Technical Instructions

一般用户资料 User Literature	152
------------------------	-----

编号规则

Serial number regulation



插座与面板配合直径: 12、15、16、18、20、25、30、35、40、48  
The socket and panel fit diameter :12、15、16、18、20、25、30、35、40、48

连接方式: M- 螺纹连接  
Link way:M-thread coupling

接触体类型: P- 插针 S- 插孔  
Contact body type:P-connector pin S-jack

芯数: 2、3、4、5、6、7、8、9、10、11、12  
Contacts number:2、3、4、5、6、7、8、9、10、11、12

插头类型: A- 直式插头 D-90度弯式插头 K- 对接式插头  
plug type: A-plug D-90 degree angled plug K-cable connecting plug

插座类型: B- 安装尾部有两铣平面做定位 E- 安装方式为三只眼法兰  
Socket type: B-two bright metal flat surfaces to fix location at end E-three eyes flanges

F- 安装方式为穿墙式 G- 安装尾部有单面铣平做定位  
F-panel front screw up G-having single face bright metal to fix location

H- 安装方式为四眼方盘安装 X- 为两只螺丝孔安装  
H-four eyes square plate assemble X-two screw holes assemble style

Y- 三只眼法兰式安装, 圆盘有单面铣平  
Y-three eyes flange assemble

材料 (Material):

外壳: 采用优质铜锌合金, 连接螺帽采用黄铜  
Shell: High grade copper zinc alloy, nut is brass

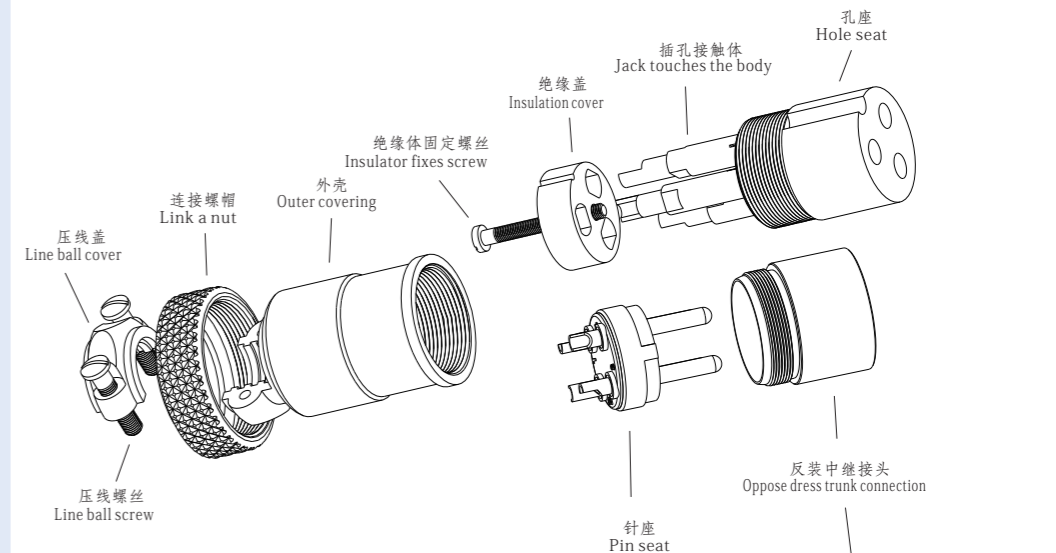
绝缘体: 采用黑色胶木  
Insulator: Black bakelite

接触体: 采用优质铜  
Contact body: High grade copper

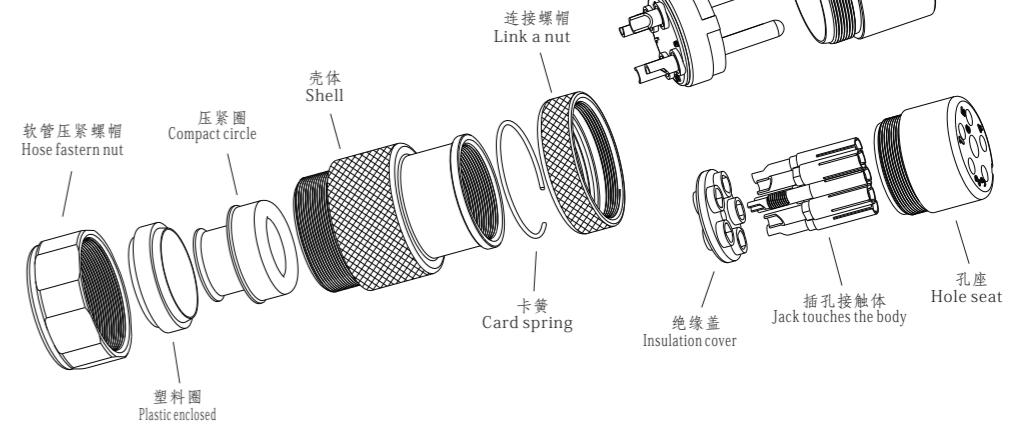
插头装配分解图

The attachment plug assembles decomposition picture

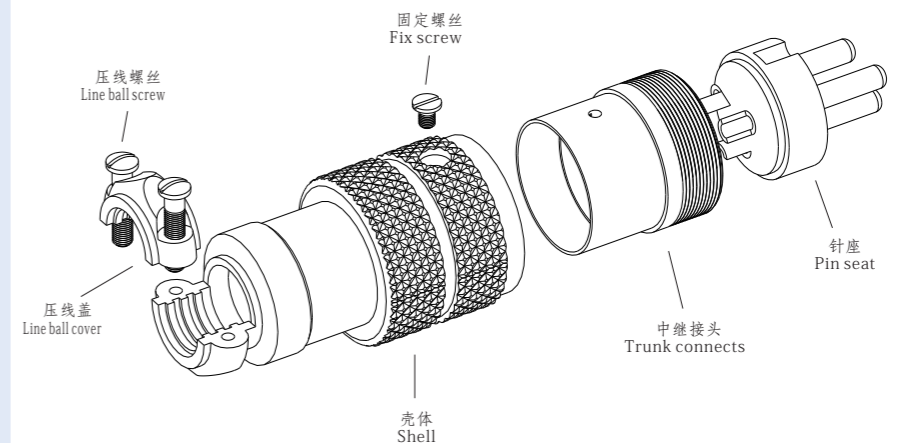
1. 电缆式直式插头  
1、Straight Plug



2. 接金属软管插头  
2、Metal hose style plug



3. 铠装式插头  
3、Cable connector plug



插座装配分解图

The attachment plug assemblies decomposition picture

法兰安装插座

Flange assemblies socket

单面定位插座

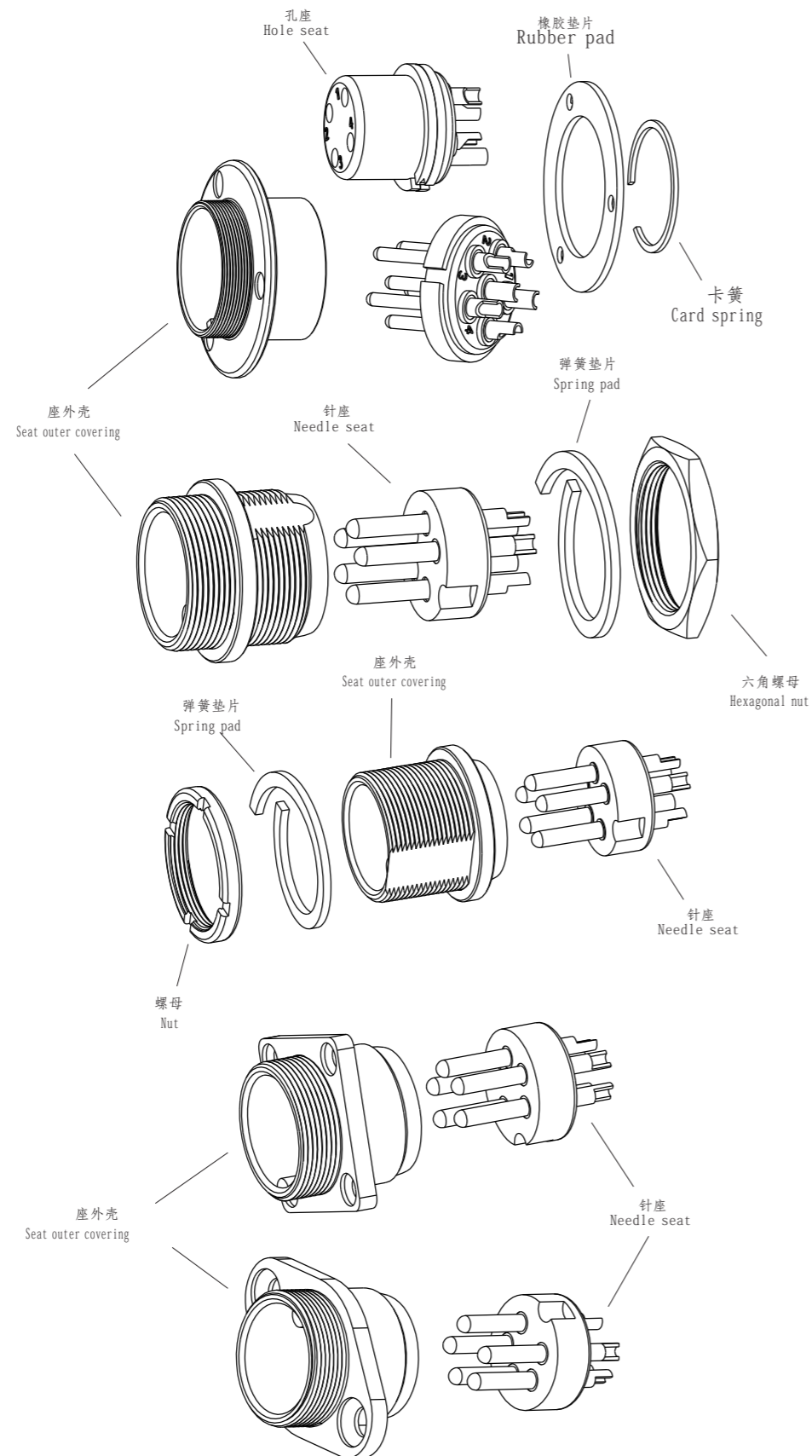
Single metal flat surface fix cocation

穿墙安装插座

Panel front screw up socket

法兰安装插座

Flange assemblies socket



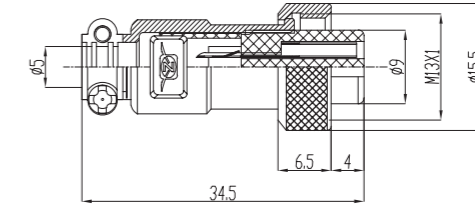
图例  
Description-Figure

安装尺寸图  
Drawing

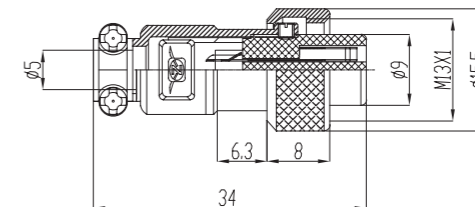
芯数  
Contacts

订货号  
Ordering-NO

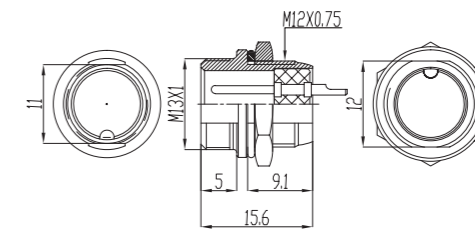
电缆式插头  
Plug  
IP55



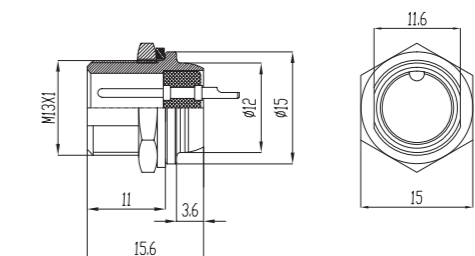
电缆插头 A2  
Plug A2  
IP55




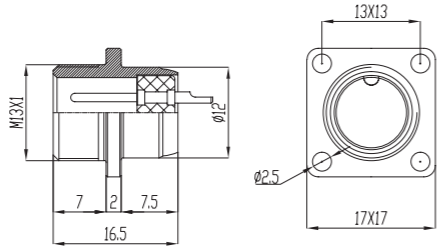

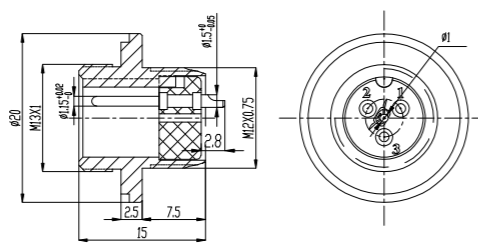

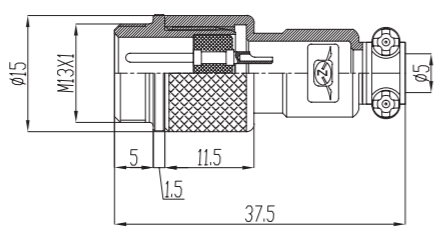
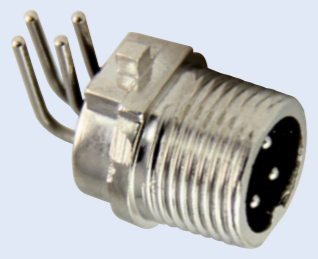
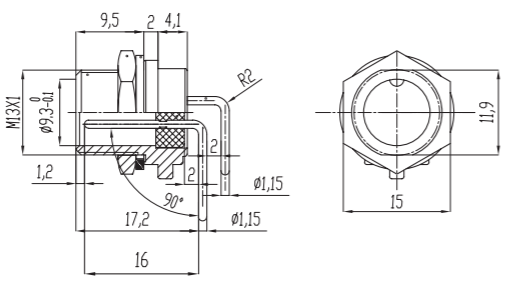
普通公插座  
Socket  
IP55



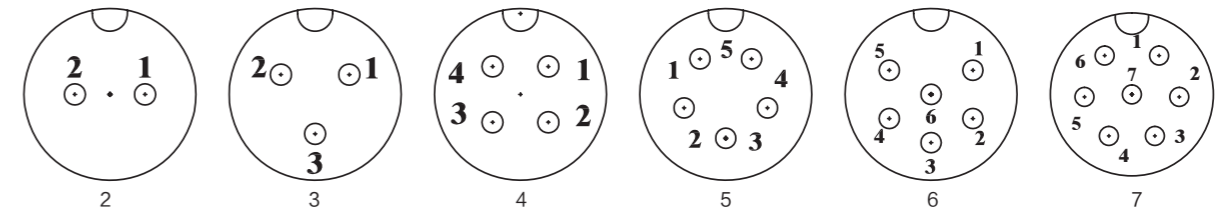
穿墙式公插座  
Panel back mount socket ( screw from front )  
IP55



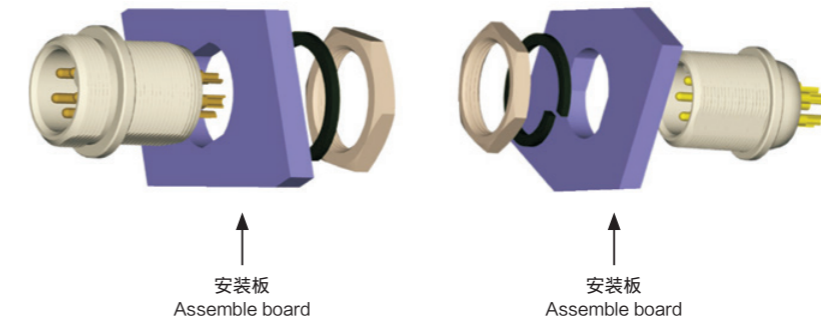
2	12M-2A
3	12M-3A
4	12M-4A
5	12M-5A
6	12M-6A
7	12M-7A
2	12M-2A2
3	12M-3A2
4	12M-4A2
5	12M-5A2
6	12M-6A2
7	12M-7A2
2	12M-2B
3	12M-3B
4	12M-4B
5	12M-5B
6	12M-6B
7	12M-7B
2	12M-2F
3	12M-3F
4	12M-4F
5	12M-5F
6	12M-6F
7	12M-7F

图例 Description-Figure	安装尺寸图 Drawing	芯数 Contacts	订货号 Ordering-NO
<b>方形公插座</b> Square male socket IP55 		2	12M-2H
		3	12M-3H
		4	12M-4H
		5	12M-5H
		6	12M-6H
		7	12M-7H
		<b>三眼法兰座</b> Three eyes flange assembles socket IP55 	
3	12M-3E		
4	12M-4E		
5	12M-5E		
6	12M-6E		
7	12M-7E		
<b>对接公插头</b> Male cable connector IP55 			
		3	12M-3K
		4	12M-4K
		5	12M-5K
		6	12M-6K
		7	12M-7K
		<b>针加长插座</b> Socket with longer pin 	
3	12M-2C		
4	12M-2C		
5	12M-2C		
6	12M-2C		
7	12M-2C		

孔位排列 (从针的方向看)  
The hole place arranges(Comply with the needle direction)



安装方式  
Assemble way


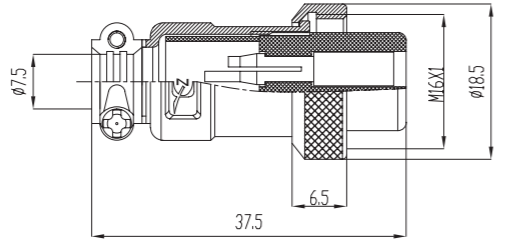

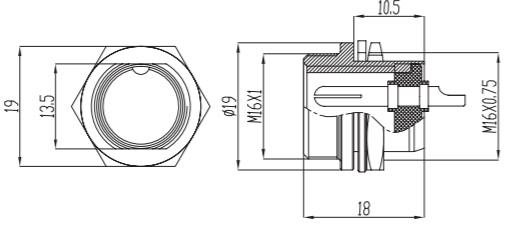
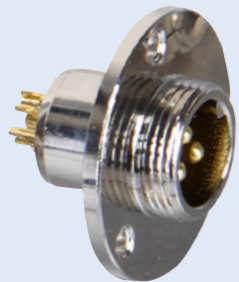
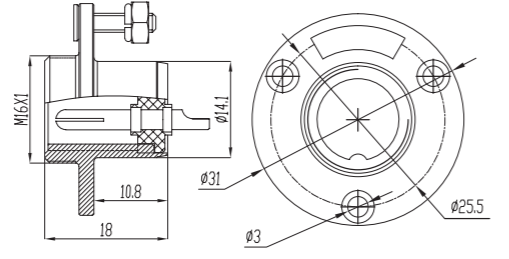

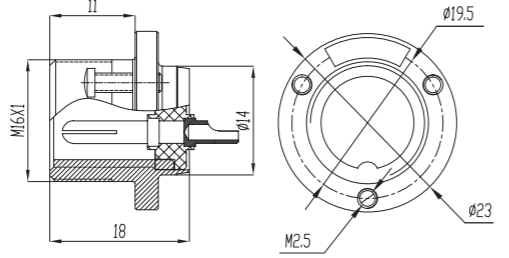


材料和技术方式  
Mateial and specifications

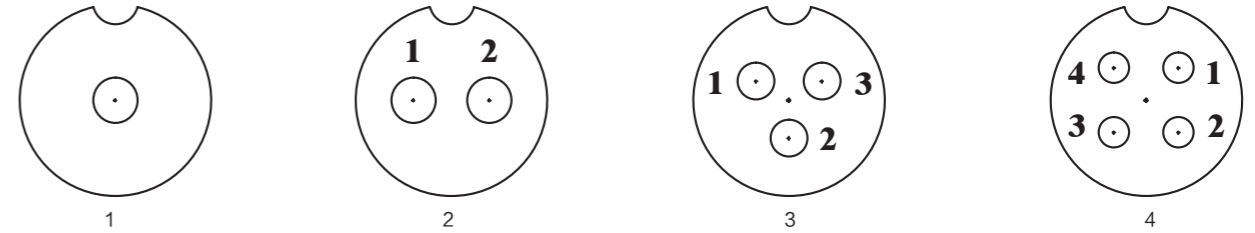
接插方式 Coupling	螺纹连接 Threaded coupling	接线方式 Termination	焊接 Solder
外壳材料 Shell material	锌基合金 (镀镍) Zinc alloy with nikelplate	接插次数 Mating cycle	500次 500
绝缘体 Insert material	电木 bakelite	温度范围 Temperature range	-20℃ ~ +85℃
接触体材料 Contact material	铜 (镀银/金) copper(silverplated/gold)	电缆直径 Cable diameter	≤ φ5.0mm

技术参数  
Technology parameter

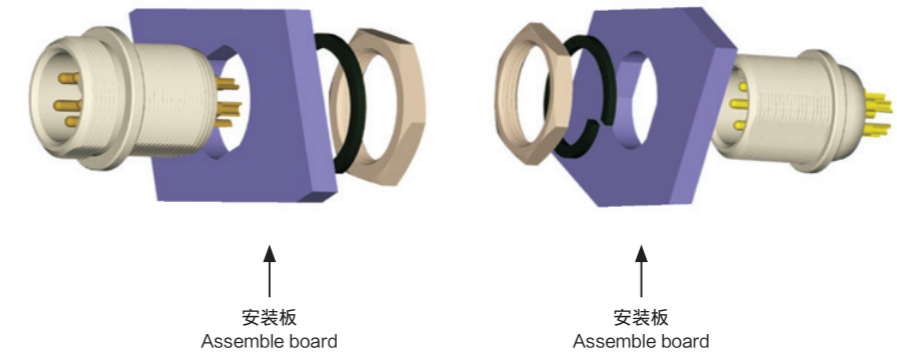
芯数 NO.of contacts	2	3	4	5	6	7
额定电流 / 电压 Rated current/voltage	5A/125V	5A/125V	5A/125V	5A/125V	5A/125V	5A/125V
工作电压 (AC.V) 分钟 Operation limit voltage(AC.V.rms)	200	200	200	200	200	200
耐电压 (AC.V) 分钟 Withstanding voltage(AC.V.rms) I minute	1500	1500	1500	1500	1500	1500
绝缘阻抗 (M Ω) DC500V Insulation resistance(MΩ MIN.) at DC 500V	1500	1500	1500	1500	1500	1500
接触阻抗 (m Ω) DC1A Contact resistance (mΩ MAX.) AT DC 1A	5	5	5	5	5	5
焊杯口径 (mm) Solder cup mouth aperture	0.8	0.8	0.8	0.8	0.8	0.8
接触体孔径 (mm) Solder inter diameter	1.2	1.2	1.2	1.2	1.2	1.2

图例 Description-Figure	安装尺寸图 Drawing	芯数 Contacts	订货号 Ordering-NO
<b>电缆式母插头</b> Plug IP55 		1	14M-1A
		2	14M-2A
		3	14M-3A
		4	14M-4A
<b>普通公插座</b> Socket IP55 		1	14M-1B3
		2	14M-2B3
		3	14M-3B3
		4	14M-4B3
<b>三眼法兰座</b> Three eyes flange assembles socket IP55 		1	14M-1E
		2	14M-2E
		3	14M-3E
		4	14M-4E
<b>三眼法兰穿墙公插座</b> Three eyes flange panel back nount socket ( screw from front ) IP55 		1	14M-1F2
		2	14M-2F2
		3	14M-3F2
		4	14M-4F2

孔位排列 (从针的方向看)  
The hole place arranges(Comply with the needle direction)



安装方式  
Assemble way



材料和技术方式  
Mateial and specifications


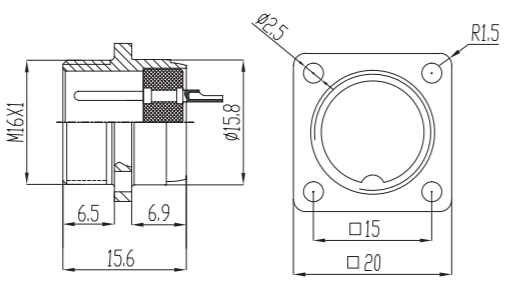
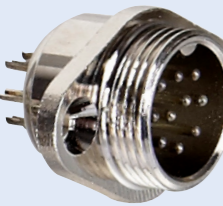
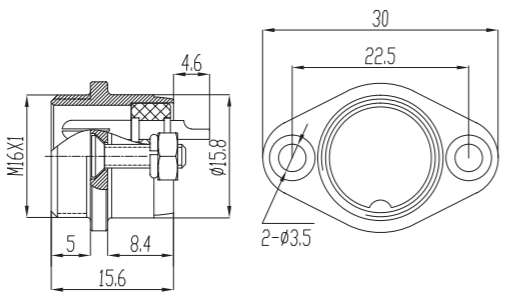

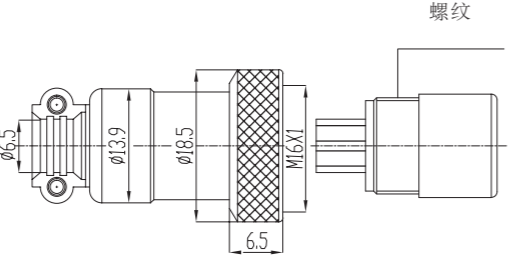

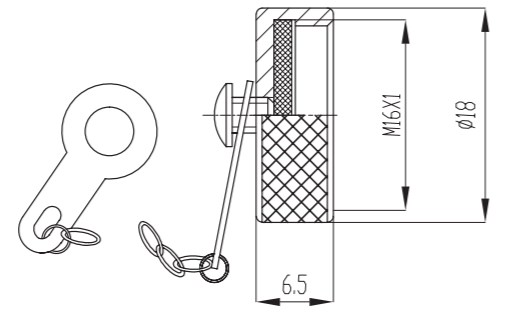

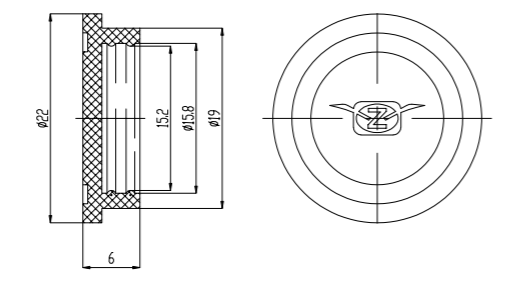
接插方式 Coupling	螺纹连接 Threaded coupling	接线方式 Termination	焊接 Solder
外壳材料 Shell material	锌基合金 (镀镍) Zinc alloy with nikelplate	接插次数 Mating cycle	500次 500
绝缘体 Insert material	电木 bakelite	温度范围 Temperature range	-20℃ ~ +85℃
接触体材料 Contact material	铜 (镀银/金) copper (silverplated/gold)	电缆直径 Cable diameter	≤ φ7.5mm

技术参数  
Technology parameter

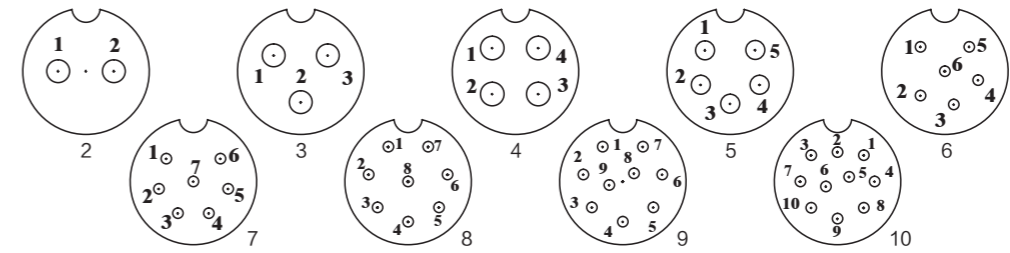
芯数 NO.of contacts	1	2	3	4
额定电流 / 电压 Rated current/voltage	15A/150V	15A/150V	10A/150V	7A/125V
工作电压 (AC.V) 分钟 Operation limit voltage(AC.V.rms)	500	500	250	250
耐电压 (AC.V) 分钟 Withstanding voltage(AC.V.rms) I minute	1500	1500	1500	1500
绝缘阻抗 (M Ω) DC500V Insulation resistance(MΩ MIN.) at DC 500V	2000	2000	2000	2000
接触阻抗 (m Ω) DC1A Contact resistance (mΩ MAX.) AT DC 1A	1.5	1.5	1.5	2
焊杯口径 (mm) Solder cup mouth aperture	2.0	2.0	1.7	1.2
接触体孔径 (mm) Solder inter diameter	2.95	2.95	2.45	2

图例 Description-Figure	安装尺寸图 Drawing	芯数 Contacts	订货号 Ordering-NO
<b>电缆式母插头</b> Plug IP55		2 3 4 5 6 7 8 9 10	16M-2A 16M-3A 16M-4A 16M-5A 16M-6A 16M-7A 16M-8A 16M-9A 16M-10A
<b>电缆式母插头 A2</b> Plug A2 (new version) IP55		2 3 4 5 6 7 8 9 10	16M-2A2 16M-3A2 16M-4A2 16M-5A2 16M-6A2 16M-7A2 16M-8A2 16M-9A2 16M-10A2
<b>电缆式母插头 A3</b> Plug A3 (new version) IP55		2 3 4 5 6 7 8 9 10	16M-2A3 16M-3A3 16M-4A3 16M-5A3 16M-6A3 16M-7A3 16M-8A3 16M-9A3 16M-10A3
<b>电缆对接式插头</b> Male cable connecting plug IP55		2 3 4 5 6 7 8 9 10	16M-2K 16M-3K 16M-4K 16M-5K 16M-6K 16M-7K 16M-8K 16M-9K 16M-10K
<b>90度弯式电缆插头</b> 90 degree angled plug IP55		2 3 4 5 6 7 8 9 10	16M-2D 16M-3D 16M-4D 16M-5D 16M-6D 16M-7D 16M-8D 16M-9D 16M-10D

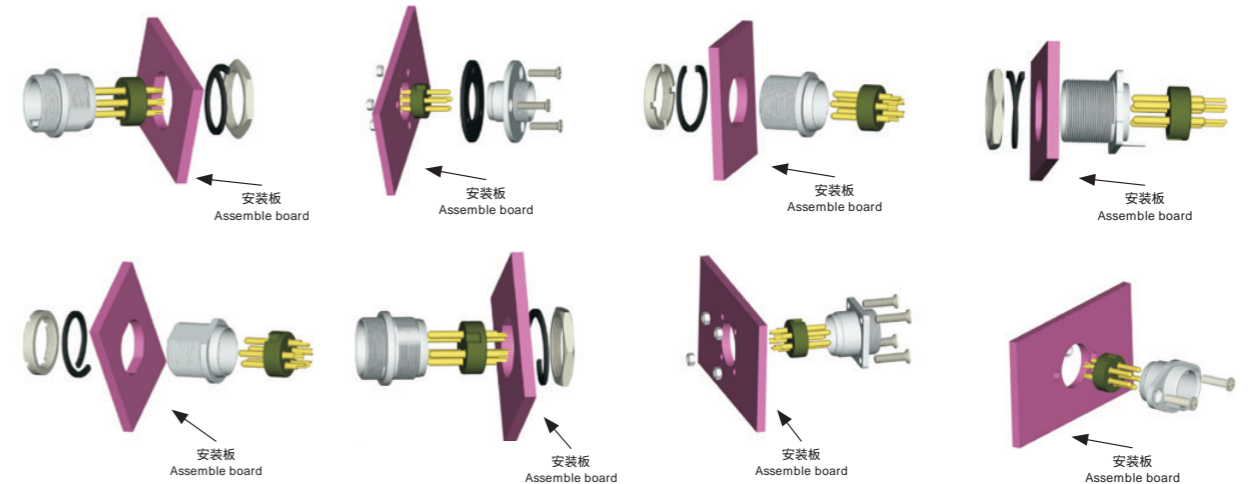
图例 Description-Figure	安装尺寸图 Drawing	芯数 Contacts	订货号 Ordering-NO
<b>双切面定位插座</b> Socket IP55		2 3 4 5 6 7 8 9 10	16M-2B 16M-3B 16M-4B 16M-5B 16M-6B 16M-7B 16M-8B 16M-9B 16M-10B
<b>三眼法兰公插座</b> Three eye flange socket IP55		2 3 4 5 6 7 8 9 10	16M-2E 16M-3E 16M-4E 16M-5E 16M-6E 16M-7E 16M-8E 16M-9E 16M-10E
<b>穿墙单切面公插座</b> Single milling face male socket IP55		2 3 4 5 6 7 8 9 10	16M-2F 16M-3F 16M-4F 16M-5F 16M-6F 16M-7F 16M-8F 16M-9F 16M-10F
<b>双铣边穿墙公插座</b> Double milling face male socket IP55		2 3 4 5 6 7 8 9 10	16M-2F1 16M-3F1 16M-4F1 16M-5F1 16M-6F1 16M-7F1 16M-8F1 16M-9F1 16M-10F1
<b>单切面定位插座</b> Single milling face allocation socket IP55		2 3 4 5 6 7 8 9 10	16M-2G 16M-3G 16M-4G 16M-5G 16M-6G 16M-7G 16M-8G 16M-9G 16M-10G

图例 Description-Figure	安装尺寸图 Drawing	芯数 Contacts	订货号 Ordering-NO
<b>方法兰公插座</b> Square flange socket IP55 		2	16M-2H
		3	16M-3H
		4	16M-4H
		5	16M-5H
		6	16M-6H
		7	16M-7H
		8	16M-8H
		9	16M-9H
		10	16M-10H
		<b>双眼法兰插座</b> Two eyes flange socket IP55 	
3	16M-3X		
4	16M-4X		
5	16M-5X		
6	16M-6X		
7	16M-7X		
8	16M-8X		
9	16M-9X		
10	16M-10X		
<b>螺纹直式电缆插头</b> Thread straight cable plug IP55 			
		4	16M-4A1
		5	16M-5A1
		10	16M-10A1
		<b>座金属防尘盖</b> Metal dust cap IP55 	
<b>塑料防尘盖</b> Plastic dust cap IP55 			

孔位排列 (从针的方向看)  
The hole place arranges(Comply with the needle direction)



安装方式  
Assemble way




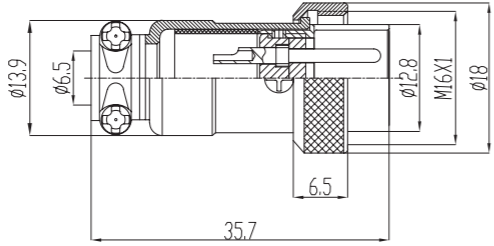

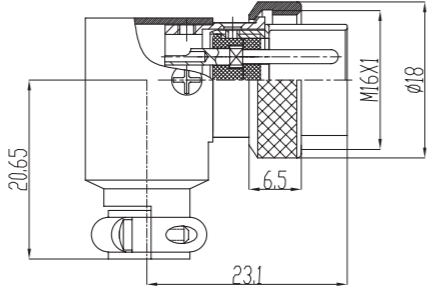

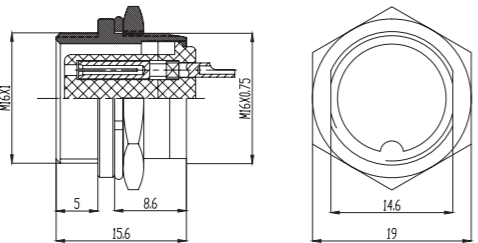

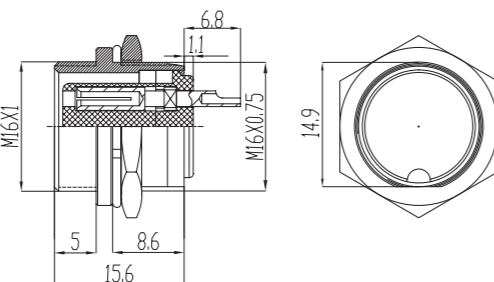
材料和技术方式  
Mateial and specifications


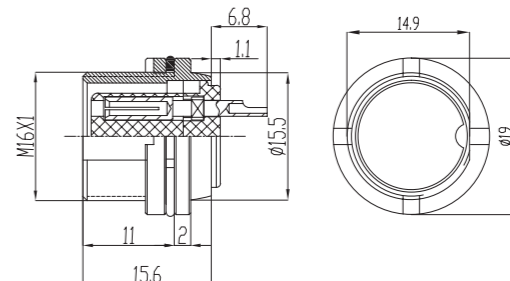

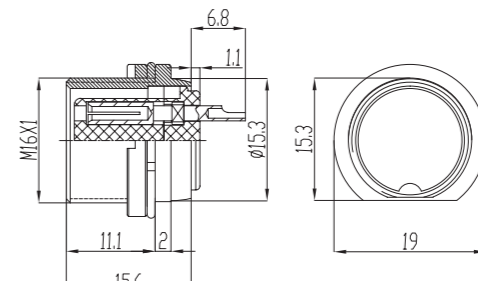

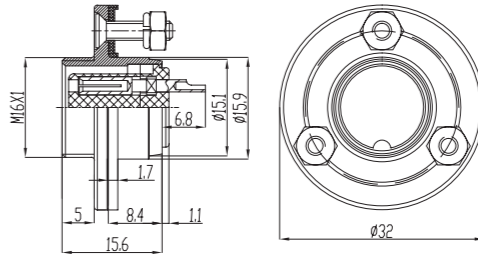

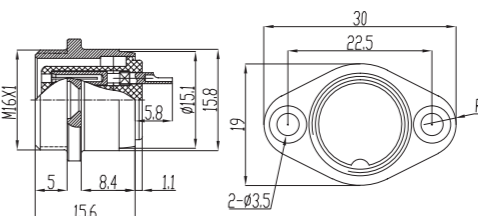

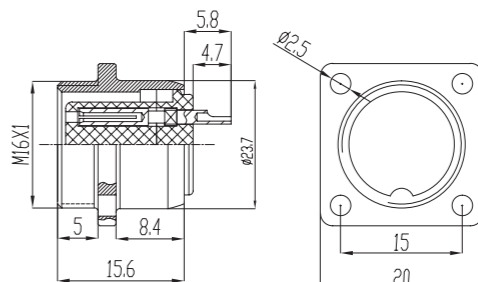
接插方式 Coupling	螺纹连接 Threaded coupling	接线方式 Termination	焊接 Solder
外壳材料 Shell material	锌基合金 (镀镍) Zinc alloy with nikelplate	接插次数 Mating cycle	500次 500
绝缘体 Insert material	电木 bakelite	温度范围 Temperature range	-20℃ ~ +85℃
接触体材料 Contact material	铜 (镀银/金) copper (silverplated/gold)	电缆直径 Cable diameter	φ 7.5mm ~ ≤ φ 8.5mm

技术参数  
Technology parameter

芯数 NO.of contacts	2	3	4	5	6	7	8	9	10
额定电流 / 电压 Rated current/voltage	10A/125V	10A/125V	10A/125V	7A/125V	5A/125V	5A/125V	5A/125V	5A/125V	5A/125V
工作电压 (AC.V) 分钟 Operation limit voltage(AC.V.rms)	200	200	200	200	200	200	200	200	200
耐电压 (AC.V) 分钟 Withstanding voltage(AC.V.rms) I minute	1500	1500	1500	1500	1500	1500	1500	1500	1500
绝缘阻抗 (M ) DC500V Insulation resistance(MΩ MIN.) at DC 500V	1500	1500	1500	1500	1500	1500	1500	1500	1500
接触阻抗 (m ) DC1A Contact resistance (mΩ MAX.) AT DC 1A	5	5	5	5	5	5	5	5	5
焊杯口径 (mm) Solder cup mouth aperture	1.6	1.6	1.6	1.2	0.9	0.9	0.9	0.9	0.9
接触体孔径 (mm) Solder inter diameter	2.45	2.45	2.45	2	1.15	1.15	1.15	1.15	1.15

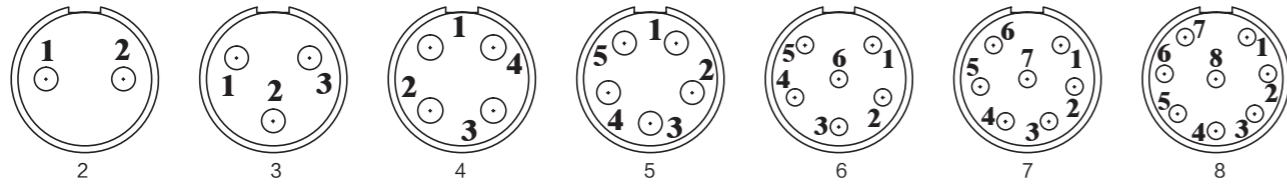


图例 Description-Figure	安装尺寸图 Drawing	芯数 Contacts	订货号 Ordering-NO
<b>反装直式电缆插头</b> Male straight cable plug IP55 		2	16MF-2A
		3	16MF-3A
		4	16MF-4A
		5	16MF-5A
		6	16MF-6A
		7	16MF-7A
		8	16MF-8A
		<b>反装 90° 弯式插头</b> Male 90° angled plug IP55 	
3	16MF-3D		
4	16MF-4D		
5	16MF-5D		
6	16MF-6D		
7	16MF-7D		
8	16MF-8D		
<b>反装双切面母插座</b> Double milling female socket 			
		3	16MF-3B
		4	16MF-4B
		5	16MF-5B
		6	16MF-6B
		7	16MF-7B
		8	16MF-8B
		<b>反装单缺口母插座</b> Female single notched socket IP55 	
3	16MF-3G		
4	16MF-4G		
5	16MF-5G		
6	16MF-6G		
7	16MF-7G		
8	16MF-8G		

图例 Description-Figure	安装尺寸图 Drawing	芯数 Contacts	订货号 Ordering-NO
<b>反装单铣边穿墙插座</b> Female single milling face socket IP55 		2	16MF-2F
		3	16MF-3F
		4	16MF-4F
		5	16MF-5F
		6	16MF-6F
		7	16MF-7F
		8	16MF-8F
		<b>反装双铣边穿墙插座</b> Double milling face female socket IP55 	
3	16MF-3F1		
4	16MF-4F1		
5	16MF-5F1		
6	16MF-6F1		
7	16MF-7F1		
8	16MF-8F1		
<b>反装三眼法兰插座</b> Female three eyes flange socket IP55 			
		3	16MF-3E
		4	16MF-4E
		5	16MF-5E
		6	16MF-6E
		7	16MF-7E
		8	16MF-8E
		<b>反装双眼法兰插座</b> Female eyes two flange socket IP55 	
3	16MF-3X		
4	16MF-4X		
5	16MF-5X		
6	16MF-6X		
7	16MF-7X		
8	16MF-8X		
<b>反装方形法兰插座</b> Square flange female socket IP55 			
		3	16MF-3H
		4	16MF-4H
		5	16MF-5H
		6	16MF-6H
		7	16MF-7H
		8	16MF-8H

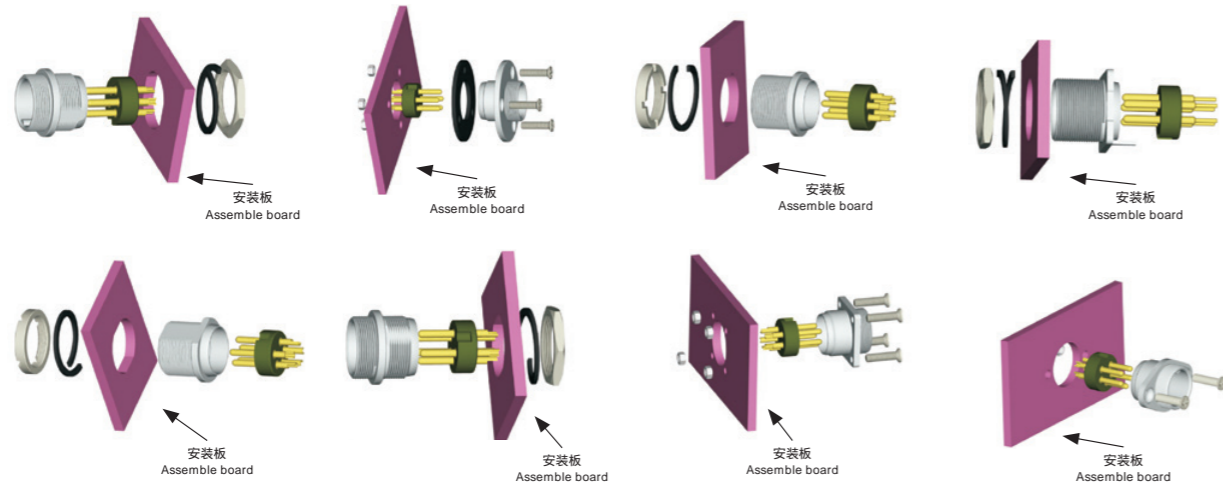
孔位排列 (从针的方向看)

The hole place arranges(Comply with the needle direction)



安装方式

Assemble way



材料和技术方式

Mateial and specifications

接插方式 Coupling	螺纹连接 Threaded coupling	接线方式 Termination	焊接 Solder
外壳材料 Shell material	锌基合金 (镀镍) Zinc alloy with nikelplate	接插次数 Mating cycle	500次 500
绝缘体 Insert material	电木 bakelite	温度范围 Temperature range	-20℃ ~ +85℃
接触体材料 Contact material	铜 (镀银 / 金) copper(silverplated/gold)	电缆直径 Cable diameter	φ 7.5mm ~ ≤ φ 8.5mm

技术参数

Technology parameter

芯数 NO.of contacts	2	3	4	5	6	7	8
额定电流 / 电压 Rated current/voltage	10A/200V	10A/200V	10A/125V	10A/125V	5A/125V	5A/125V	5A/125V
工作电压 (AC.V) 分钟 Operation limit voltage(AC.V.rms)	250	250	200	200	200	200	200
耐电压 (AC.V) 分钟 Withstanding voltage(AC.V.rms) 1 minute	1000	1500	1500	1500	1500	1500	1500
绝缘阻抗 (M ) DC500V Insulation resistance(MΩ MIN.) at DC 500V	1000	1500	1500	1500	1500	1500	1500
接触阻抗 (m ) DC1A Contact resistance (mΩ MAX.) AT DC 1A	3	3	3	3	5	5	5
焊杯口径 (mm) Solder cup mouth aperture	1.2	1.2	1.2	1.2	0.8	0.8	0.8
接触体孔径 (mm) Solder inter diameter	1.6	1.6	1.6	1.6	1.2	1.2	1.2

图例 Description-Figure	安装尺寸图 Drawing	芯数 Contacts	订货号 Ordering-NO
<b>电缆直式母插头</b> Plug IP55		6	17M-6A
<b>对接式公插头</b> Male cable connecting plug IP55		6	17M-6K

材料和技术方式

Mateial and specifications

接插方式 Coupling	螺纹连接 Threaded coupling	接线方式 Termination	焊接 Solder
外壳材料 Shell material	锌基合金 (镀镍) Zinc alloy with nikelplate	接插次数 Mating cycle	500次 500
绝缘体 Insert material	电木 bakelite	温度范围 Temperature range	-20℃—+85℃
接触体材料 Contact material	铜 (镀银 / 金) copper(silverplated/gold)	电缆直径 Cable diameter	≤ φ 7.5mm

技术参数

Technology parameter

芯数 NO.of contacts	6	孔位排列 (从针的方向看) The hole place arranges(Comply with the needle direction)
额定电流 / 电压 Rated current/voltage	5A/125V	
工作电压 (AC.V) 分钟 Operation limit voltage(AC.V.rms)	200	
耐电压 (AC.V) 分钟 Withstanding voltage(AC.V.rms) 1 minute	1500	
绝缘阻抗 (M ) DC500V Insulation resistance(MΩ MIN.) at DC 500V	2000	
接触阻抗 (m ) DC1A Contact resistance (mΩ MAX.) AT DC 1A	10	
焊杯口径 (mm) Solder cup mouth aperture	1.2	
接触体孔径 (mm) Solder inter diameter	1.7	

图例 Description-Figure	安装尺寸图 Drawing	芯数 Contacts	订货号 Ordering-NO
<b>直式电缆母插头</b> Plug IP55		2 3 4 5 6 7 8	18M-2A 18M-3A 18M-4A 18M-5A 18M-6A 18M-7A 18M-8A
<b>三眼法兰公插座</b> Three eyes flange socket IP55		2 3 4 5 6 7 8	18M-2E 18M-3E 18M-4E 18M-5E 18M-6E 18M-7E 18M-8E
<b>双缺口公插座</b> Double notched male socket IP55		2 3 4 5 6 7 8	18M-2B 18M-3B 18M-4B 18M-5B 18M-6B 18M-7B 18M-8B
<b>法兰缺口座</b> Flange notched socket IP55		2 3 4 5 6 7 8	18M-2B1 18M-3B1 18M-4B1 18M-5B1 18M-6B1 18M-7B1 18M-8B1
<b>反装直式电缆插头</b> Male straight cable plug IP55		2 3 4 5 6 7 8	18MF-2A 18MF-3A 18MF-4A 18MF-5A 18MF-6A 18MF-7A 18MF-8A
<b>双缺口反装插座</b> Double gap female socket IP55		2 3 4 5 6 7 8	18MF-2B 18MF-3B 18MF-4B 18MF-5B 18MF-6B 18MF-7B 18MF-8B


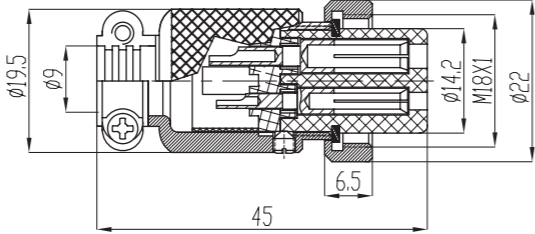
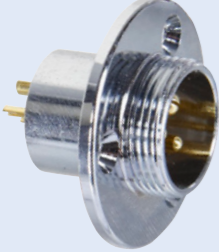
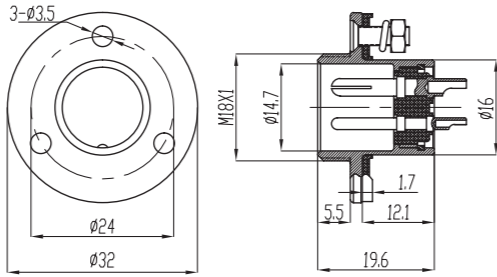
图例 Description-Figure	安装尺寸图 Drawing	芯数 Contacts	订货号 Ordering-NO
<b>反装方形母插座</b> Square female socket IP55		2 3 4 5 6 7 8	18MF-2H 18MF-3H 18MF-4H 18MF-5H 18MF-6H 18MF-7H 18MF-8H
<b>三眼法兰反装插座</b> Three eyes flange female socket IP55		2 3 4 5 6 7 8	18MF-2E 18MF-3E 18MF-4E 18MF-5E 18MF-6E 18MF-7E 18MF-8E

材料和技术方式 Material and specifications			
接插方式 Coupling	螺纹连接 Threaded coupling	接线方式 Termination	焊接 Solder
外壳材料 Shell material	锌基合金(镀镍) Zinc alloy with nikelplate	接插次数 Mating cycle	500次 500
绝缘体 Insert material	电木 bakelite	温度范围 Temperature range	-20°C ~ +85°C
接触体材料 Contact material	铜(镀银/金) copper(silverplated/gold)	电缆直径 Cable diameter	≤ φ9.0mm

技术参数 Technology parameter	孔位排列(从针的方向看) The hole place arranges(Comply with the needle direction)						
	2	3	4	5	6	7	8
芯数 NO.of contacts	2	3	4	5	6	7	8
额定电流/电压 Rated current/voltage	20A/ 200V	20A/ 200V	20A/ 150V	15A/ 150V	5A/ 125V	5A/ 125V	5A/ 125V
工作电压(AC.V)分钟 Operation limit voltage(AC.V.rms)	250	250	250	250	200	200	200
耐电压(AC.V)分钟 Withstanding voltage(AC.V.rms) 1 minute	1500	1500	1500	1500	1500	1500	1500
绝缘阻抗(M) DC500V Insulation resistance(MΩ MIN.) at DC 500V	1500	1500	1500	1500	1500	1500	1500
接触阻抗(m) DC1A Contact resistance(mΩ MAX.) AT DC 1A	1.5	1.5	1.5	2	3	3	3
焊杯口径(mm) Solder cup mouth aperture	2	2	2	1.2	0.8	0.8	0.8
接触体孔径(mm) Solder inter diameter	2.95	2.95	2.95	2	1.5	1.5	1.5

图例 Description-Figure	安装尺寸图 Drawing	芯数 Contacts	订货号 Ordering-NO
<b>A1 直式电缆母插头</b> A1 straight female cable plug IP55 		3	18M-3A1
		4	18M-4A1
<b>E1 三眼法兰公插座</b> E1 three eyes flange socket IP55 		3	18M-3E1
		4	18M-4E1

材料和技术方式

Material and specifications

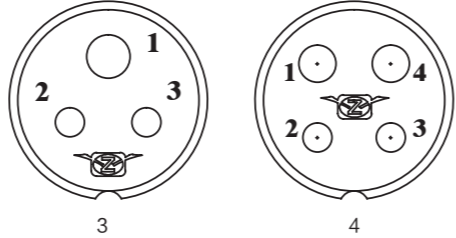
接插方式 Coupling	螺纹连接 Threaded coupling	接线方式 Termination	焊接 Solder
外壳材料 Shell material	锌基合金 (镀镍) Zinc alloy with nickelplate	接插次数 Mating cycle	500 次 500
绝缘体 Insert material	电木 bakelite	温度范围 Temperature range	-20°C ~ +85°C
接触体材料 Contact material	铜 (镀银/金) copper (silverplated/gold)	电缆直径 Cable diameter	≤ φ9.0mm


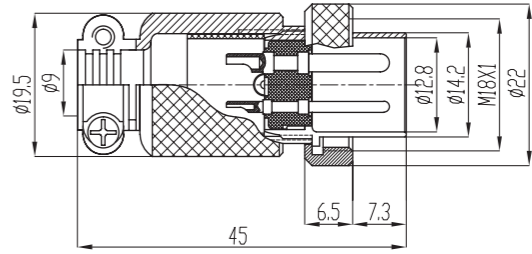

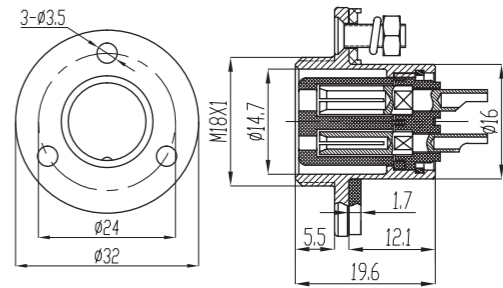
技术参数

Technology parameter

孔位排列 (从针的方向看)

The hole place arranges (Comply with the needle direction)

芯数 NO. of contacts	3	4	
额定电流 / 电压 Rated current/voltage	16A/125V 35A/200V	30A/200V 16A/125V	
工作电压 (AC.V) 分钟 Operation limit voltage (AC.V.rms)	200	200	
耐电压 (AC.V) 分钟 Withstanding voltage (AC.V.rms) 1 minute	1500	1500	
绝缘阻抗 (MΩ) DC500V Insulation resistance (MΩ MIN.) at DC 500V	1500	1500	
接触阻抗 (mΩ) DC1A Contact resistance (mΩ MAX.) AT DC 1A	5	5	
焊杯口径 (mm) Solder cup mouth aperture	2 1.2	2 1.2	
接触体孔径 (mm) Solder inter diameter	2.95 2-2.0	2.45 2-2.0	

图例 Description-Figure	安装尺寸图 Drawing	芯数 Contacts	订货号 Ordering-NO
<b>A1 电缆反装插头</b> A1 male cable plug IP55 		2	18MF-2A1
		2	18MF-2A1
<b>三眼法兰反装插座 E1</b> In three eyes flange female socket IP55 		2	18MF-2E1
		2	18MF-2E1

材料和技术方式

Material and specifications

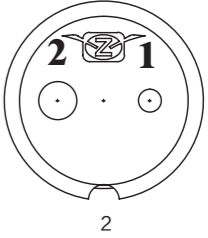
接插方式 Coupling	螺纹连接 Threaded coupling	接线方式 Termination	焊接 Solder
外壳材料 Shell material	锌基合金 (镀镍) Zinc alloy with nickelplate	接插次数 Mating cycle	500 次 500
绝缘体 Insert material	电木 bakelite	温度范围 Temperature range	-20°C ~ +85°C
接触体材料 Contact material	铜 (镀银/金) copper (silverplated/gold)	电缆直径 Cable diameter	≤ φ9.0mm

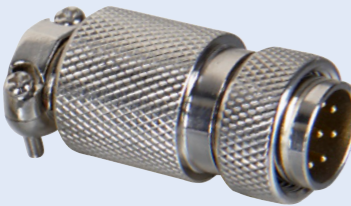
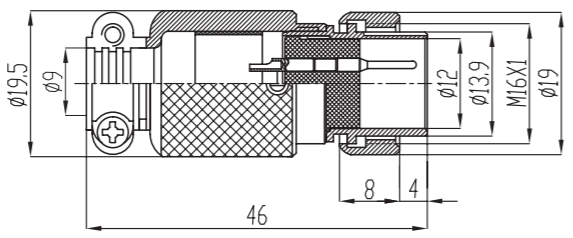

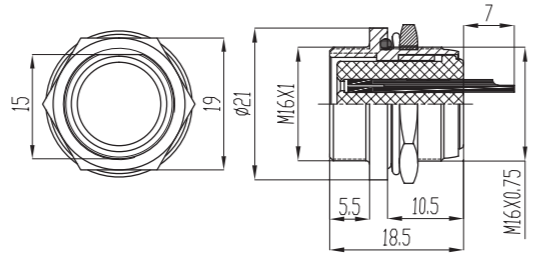
技术参数

Technology parameter

孔位排列 (从针的方向看)

The hole place arranges (Comply with the needle direction)

芯数 NO. of contacts	2	
额定电流 / 电压 Rated current/voltage	30A/200V 16A/125V	
工作电压 (AC.V) 分钟 Operation limit voltage (AC.V.rms)	200	
耐电压 (AC.V) 分钟 Withstanding voltage (AC.V.rms) 1 minute	1500	
绝缘阻抗 (MΩ) DC500V Insulation resistance (MΩ MIN.) at DC 500V	1500	
接触阻抗 (mΩ) DC1A Contact resistance (mΩ MAX.) AT DC 1A	5	
焊杯口径 (mm) Solder cup mouth aperture	2 1	
接触体孔径 (mm) Solder inter diameter	2.5 1.5	

图例 Description-Figure	安装尺寸图 Drawing	芯数 Contacts	订货号 Ordering-NO
<b>18MF-16 电缆反装插头</b> 18MF-16 male cable plug IP55 		8	18MF-16-8A
<b>18MF-16 插座</b> 18MF-16 female socket IP55 		8	18MF-16-8B

### 材料和技术方式

Material and specifications

接插方式 Coupling	螺纹连接 Threaded coupling	接线方式 Termination	焊接 Solder
外壳材料 Shell material	锌基合金 (镀镍) Zinc alloy with nickelplate	接插次数 Mating cycle	500 次 500
绝缘体 Insert material	电木 bakelite	温度范围 Temperature range	-20℃ ~ +85℃
接触体材料 Contact material	铜 (镀银/金) copper (silverplated/gold)	电缆直径 Cable diameter	$\leq \phi 9.0\text{mm}$

### 技术参数


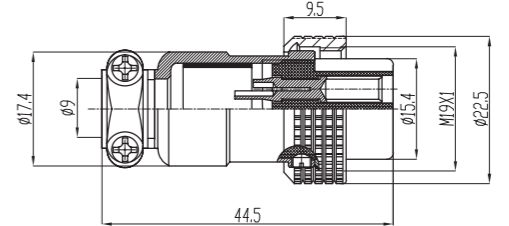
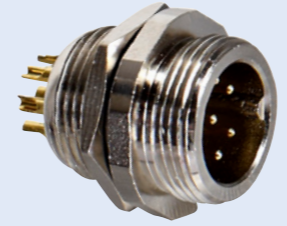
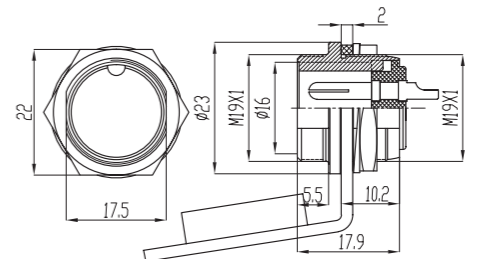

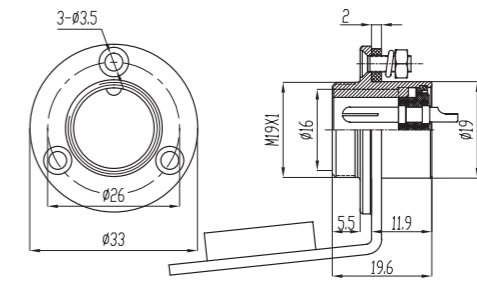
Technology parameter


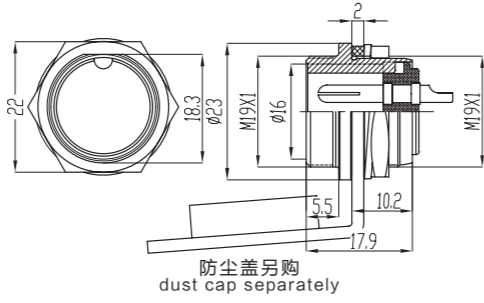

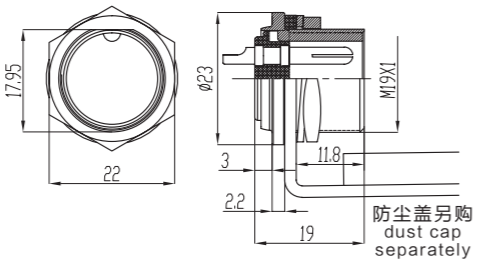

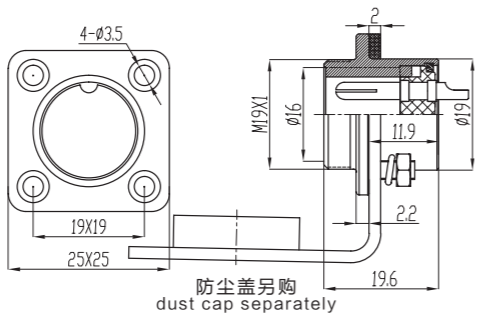

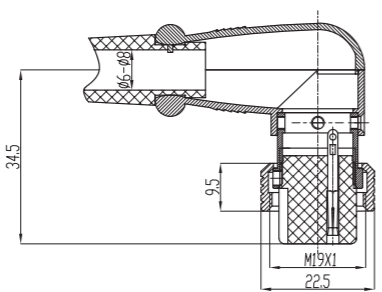
### 孔位排列 (从针的方向看)


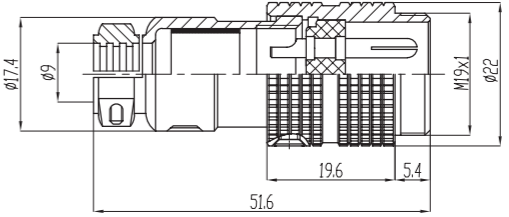

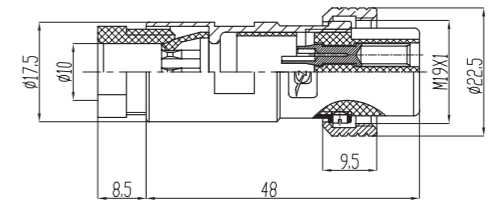

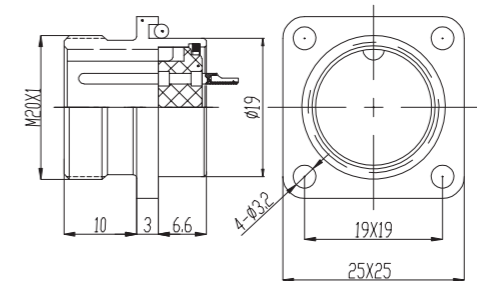
The hole place arranges (Comply with the needle direction)


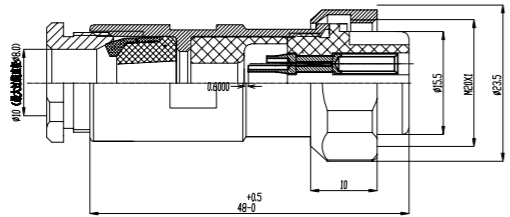
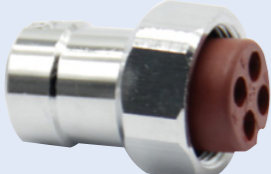
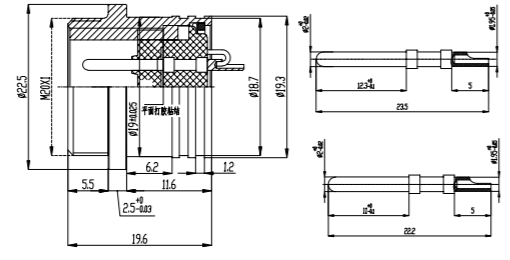
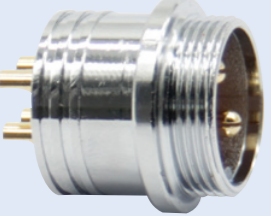
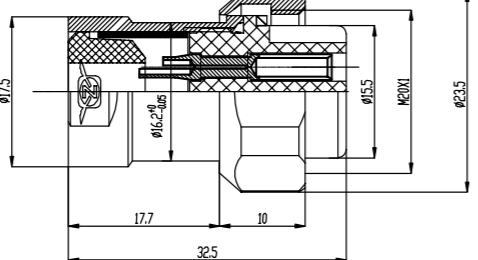
芯数 NO. of contacts	8
额定电流 / 电压 Rated current/voltage	3A/125V
工作电压 (AC.V) 分钟 Operation limit voltage (AC.V.rms)	200
耐电压 (AC.V) 分钟 Withstanding voltage (AC.V.rms) 1 minute	1000
绝缘阻抗 (M $\Omega$ ) DC500V Insulation resistance (M $\Omega$ MIN.) at DC 500V	1000
接触阻抗 (m $\Omega$ ) DC1A Contact resistance (m $\Omega$ MAX.) AT DC 1A	5
焊杯口径 (mm) Solder cup mouth aperture	1.2
接触体孔径 (mm) Solder inter diameter	1



图例 Description-Figure	安装尺寸图 Drawing	芯数 Contacts	订货号 Ordering-NO
<b>直式电缆插头</b> Cable plug IP55 		2	19M-2A
		3	19M-3A
		4	19M-4A
		5	19M-5A
		6	19M-6A
		7	19M-7A
		8	19M-8A
		9	19M-9A
		10	19M-10A
		10M	19M-10MA
		12	19M-12A
		14	19M-14A
		15	19M-15A
<b>双缺口公插座</b> Double notched male socket IP55 	 <p>防尘盖另购 dust cap separately</p>	2	19M-2B
		3	19M-3B
		4	19M-4B
		5	19M-5B
		6	19M-6B
		7	19M-7B
		8	19M-8B
		9	19M-9B
		10	19M-10B
		10M	19M-10MB
		12	19M-12B
		14	19M-14B
		15	19M-15B
<b>三眼法兰插座</b> Three eyes flange socket IP55 	 <p>防尘盖另购 dust cap separately</p>	2	19M-2E
		3	19M-3E
		4	19M-4E
		5	19M-5E
		6	19M-6E
		7	19M-7E
		8	19M-8E
		9	19M-9E
		10	19M-10E
		10M	19M-10ME
		12	19M-12E
		14	19M-14E
		15	19M-15E

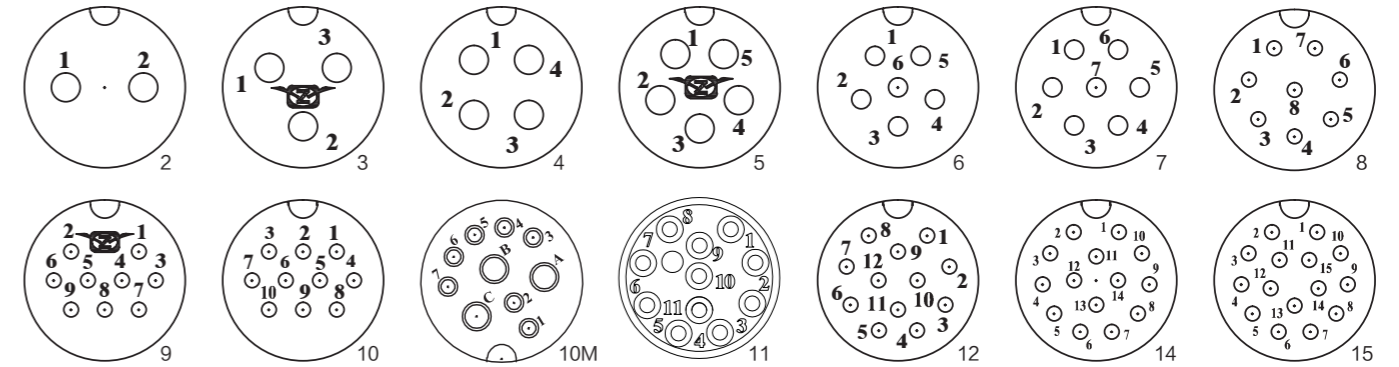
图例 Description-Figure	安装尺寸图 Drawing	芯数 Contacts	订货号 Ordering-NO
<b>单缺口插座</b> Single notched male socket IP55  	 <p>防尘盖另购 dust cap separately</p>	2 3 4 5 6 7 8 9 10 10M 11 12 14 15	19M-2G 19M-3G 19M-4G 19M-5G 19M-6G 19M-7G 19M-8G 19M-9G 19M-10G 19M-10MG 19M-11G 19M-12G 19M-14G 19M-15G
配 H2 防水方形插座 Mate with H2 waterproof socket			
<b>穿墙螺纹插座</b> The male panel socket IP55  	 <p>防尘盖另购 dust cap separately</p>	2 3 4 5 6 7 8 9 10 10M 11 12 14 15	19M-2F 19M-3F 19M-4F 19M-5F 19M-6F 19M-7F 19M-8F 19M-9F 19M-10F 19M-10MF 19M-11F 19M-12F 19M-14F 19M-15F
<b>方形插座</b> Square flange socket IP55  	 <p>防尘盖另购 dust cap separately</p>	2 3 4 5 6 7 8 9 10 10M 11 12 14 15	19M-2H 19M-3H 19M-4H 19M-5H 19M-6H 19M-7H 19M-8H 19M-9H 19M-10H 19M-10MH 19M-11H 19M-12H 19M-14H 19M-15H
<b>90° 直角母插头</b> 90° angled female plug IP55  		2 3 4 5 6 7 8 9 10 10M 11 12 14 15	19M-2D 19M-3D 19M-4D 19M-5D 19M-6D 19M-7D 19M-8D 19M-9D 19M-10D 19M-10MD 19M-11D 19M-12D 19M-14D 19M-15D

图例 Description-Figure	安装尺寸图 Drawing	芯数 Contacts	订货号 Ordering-NO
<b>直式电缆对接插头</b> Male cable connecting plug IP55  		2 3 4 5 6 7 8 9 10 10M 11 12 14 15	19M-2K 19M-3K 19M-4K 19M-5K 19M-6K 19M-7K 19M-8K 19M-9K 19M-10K 19M-10MK 19M-11K 19M-12K 19M-14K 19M-15K
<b>PG9 防水母插头</b> PG9 waterproof female plug IP67  		2 3 4 5 6 7 8 9 10 10M 11 12 14 15	19M-2A3 19M-3A3 19M-4A3 19M-5A3 19M-6A3 19M-7A3 19M-8A3 19M-9A3 19M-10A3 19M-10MA3 19M-11A3 19M-12A3 19M-14A3 19M-15A3
<b>防水款方形插座</b> Waterproof socket IP67  		2 3 4 5 6 7 8 9 10 10M 11 12 14 15	19M-2H2 19M-3H2 19M-4H2 19M-5H2 19M-6H2 19M-7H2 19M-8H2 19M-9H2 19M-10H2 19M-10MH2 19M-11H2 19M-12H2 19M-14H2 19M-15H2

图例 Description-Figure	安装尺寸图 Drawing	芯数 Contacts	订货号 Ordering-NO
<b>PG9 防水母插头</b> PG9 waterproof female plug IP67 		4	19M-4A4
		7	19M-7A4
<b>切尾 PG9 防水母插头</b> Short PG9 waterproof female plug IP67 		4	19M-4A5
		7	19M-7A5
<b>PG9 防水公插座 BGK</b> PG9 Waterproof male socket BGK IP67 		4	19M-4BGK
		7	19M-7BGK

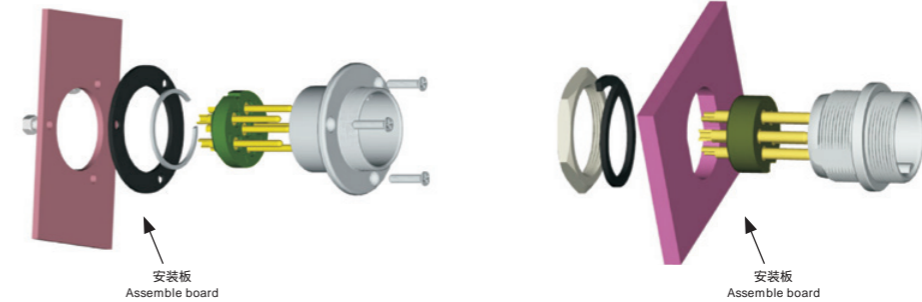
孔位排列 (从针的方向看)

The hole place arranges(Comply with the needle direction)



安装方式

Assemble way



材料和技术方式


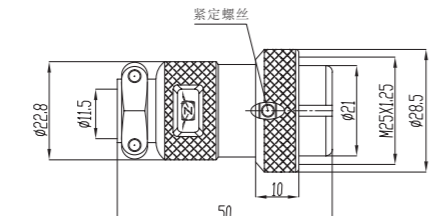

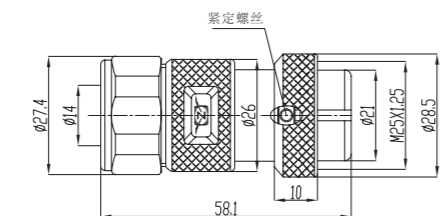

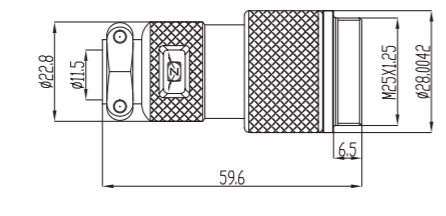

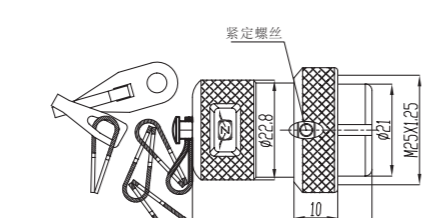

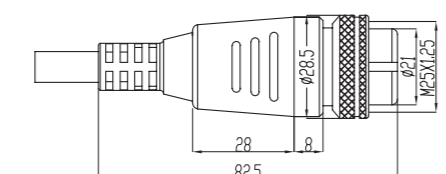
Material and specifications


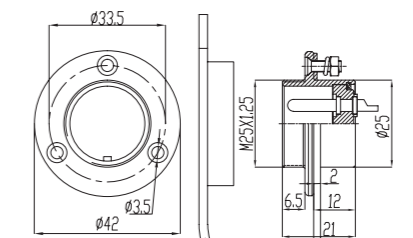

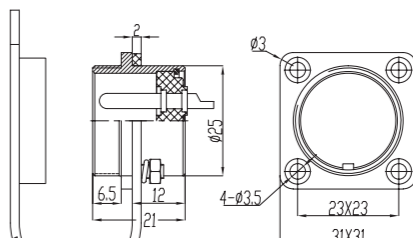

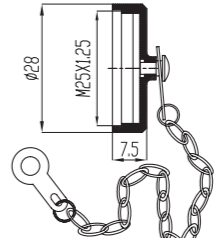
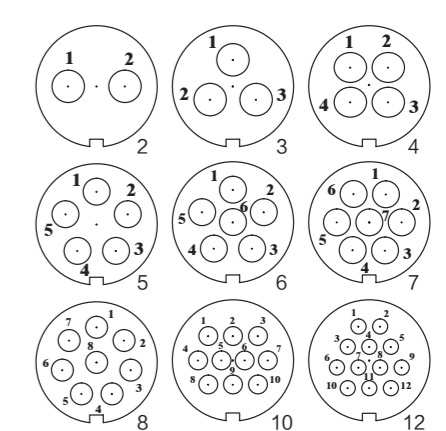
接插方式 Coupling	螺纹连接 Threaded coupling	接线方式 Termination	焊接 Solder
外壳材料 Shell material	锌基合金 (镀镍) Zinc alloy with nickelplate	接插次数 Mating cycle	500次 500
绝缘体 Insert material	电木 bakelite	温度范围 Temperature range	-20℃ ~ +85℃
接触体材料 Contact material	铜 (镀银 / 金) copper(silverplated/gold)	电缆直径 Cable diameter	≤ φ9.5mm

技术参数


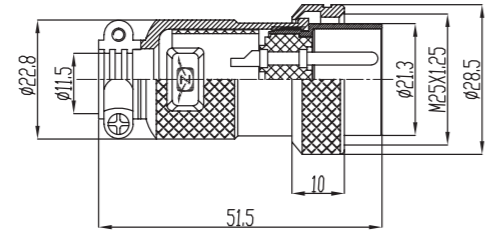
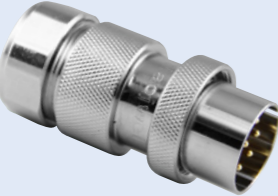
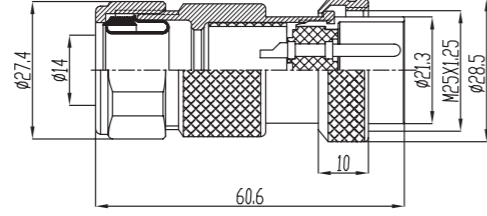

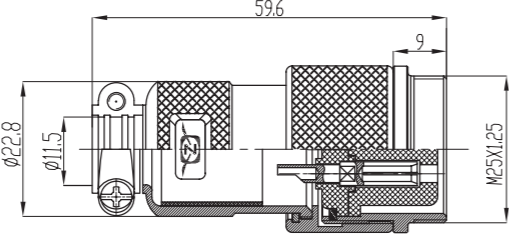

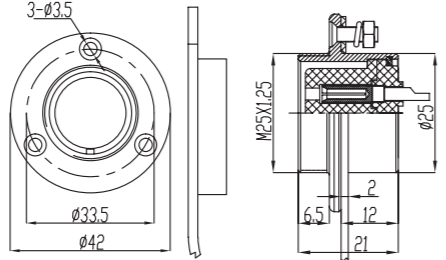

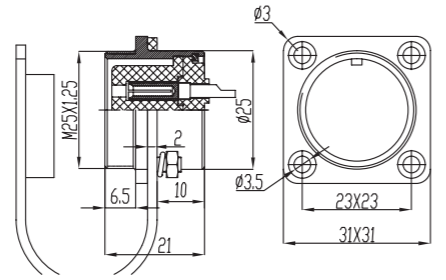

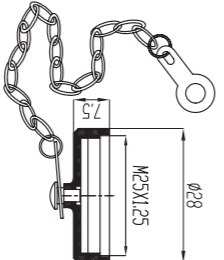
Technology parameter

芯数 NO.of contacts	2	3	4	5	6	7	8	9	10	10M	11	12	14	15
额定电流 / 电压 Rated current/voltage	20A/ 250V	20A/ 250V	20A/ 250V	15A/ 150V	10A/ 150V	10A/ 150V	7A/ 150V	7A/ 150V	7A/ 150V	7A/150V 10A/200V	7A/ 150V	7A/ 150V	7A/ 150V	7A/ 150V
工作电压 (AC.V) 分钟 Operation limit voltage(AC.V.rms)	250	250	250	200	200	200	200	200	200	200	200	200	200	200
耐电压 (AC.V) 分钟 Withstanding voltage(AC.V.rms) 1 minute	1500	1500	1500	1000	1000	1000	1000	1000	1000	1000	1000	1000	1000	1000
绝缘阻抗 (M Ω) DC500V Insulation resistance(MΩ MIN.) at DC 500V	1500	1500	1500	1000	1000	1000	1000	1000	1000	1000	1000	1000	1000	1000
接触阻抗 (m Ω) DC1A Contact resistance (mΩ MAX.) AT DC 1A	3	3	3	3	3	3	3	3	3	1 3	3	3	3	3
焊杯口径 (mm) Solder cup mouth aperture	2	2	2	1.2	0.8	0.8	0.8	0.8	0.8	0.8 1.2	0.8	0.8	0.8	0.8
接触体孔径 (mm) Solder inter diameter	2.95	2.95	2.95	2.95	2	2	1.5	1.5	1.5	1.5 2	1.5	1.5	1.5	1.5

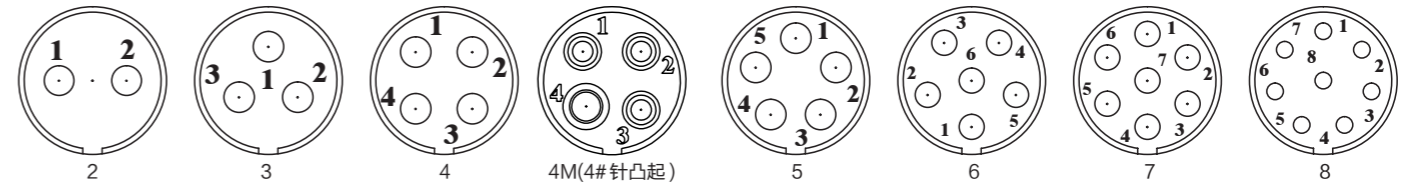
图例 Description-Figure	安装尺寸图 Drawing	芯数 Contacts	订货号 Ordering-NO		
<b>直式电缆母插头</b> Plug IP55 		2	25M-2A		
		3	25M-3A		
		4	25M-4A		
		5	25M-5A		
		6	25M-6A		
		7	25M-7A		
		8	25M-8A		
		10	25M-10A		
		12	25M-12A		
		<b>3/8" 金属软管式母插头</b> 3/8" Metal hose plug IP55 		2	25MG-2A-3/8"
				3	25MG-3A-3/8"
				4	25MG-4A-3/8"
5	25MG-5A-3/8"				
6	25MG-6A-3/8"				
7	25MG-7A-3/8"				
8	25MG-8A-3/8"				
10	25MG-10A-3/8"				
12	25MG-12A-3/8"				
<b>电缆对接插头</b> Male cable connecting plug IP55 				2	25M-2K
				3	25M-3K
				4	25M-4K
		5	25M-5K		
		6	25M-6K		
		7	25M-7K		
		8	25M-8K		
		10	25M-10K		
		12	25M-12K		
		<b>短接母插头</b> Short circuit female plug 		2	25M-2A3
				3	25M-3A3
				4	25M-4A3
5	25M-5A3				
6	25M-6A3				
7	25M-7A3				
8	25M-8A3				
10	25M-10A3				
12	25M-12A3				
<b>25M 塑封母插头</b> 25M molded female plug IP67 				2	25M-2S
				3	25M-3S
				4	25M-4S
		5	25M-5S		
		6	25M-6S		
		7	25M-7S		
		8	25M-8S		
		10	25M-10S		
		12	25M-12S		

图例 Description-Figure	安装尺寸图 Drawing	芯数 Contacts	订货号 Ordering-NO							
<b>三眼法兰公插座</b> Three eyes flange socket IP55 		2	25M-2E							
		3	25M-3E							
		4	25M-4E							
		5	25M-5E							
		6	25M-6E							
		7	25M-7E							
		8	25M-8E							
		10	25M-10E							
		12	25M-12E							
		<b>方方法法兰公插座</b> Square flange socket IP55 		2	25M-2H					
				3	25M-3H					
				4	25M-4H					
5	25M-5H									
6	25M-6H									
7	25M-7H									
8	25M-8H									
10	25M-10H									
12	25M-12H									
<b>金属座防尘盖</b> Metal dust cap 				25M-ZGJ						
<b>材料和技术方式</b> Material and specifications										
<b>接插方式</b> Coupling	<b>螺纹连接</b> Threaded coupling			<b>接线方式</b> Termination	<b>焊接</b> Solder					
<b>外壳材料</b> Shell material	<b>锌基合金 (镀铬)</b> Zinc Alloy Chromplate	<b>接插次数</b> Mating cycle	500 次 500							
<b>绝缘体</b> Insert material	<b>电木</b> bakelite	<b>温度范围</b> Temperature range	-20℃ ~ +85℃							
<b>接触体材料</b> Contact material	<b>铜 (镀银 / 金)</b> copper(silverplated/gold)	<b>电缆直径</b> Cable diameter	≤ φ 11.5mm							
<b>技术参数</b> Technology parameter			<b>孔位排列 (从针的方向看)</b> The hole place arranges(Comply with the needle direction)							
<b>芯数</b> NO.of contacts	2	3	4	5	6	7	8	10	12	
<b>额定电流 / 电压</b> Rated current/voltage	25A/ 300V	25A/ 300V	20A/ 250V	15A/ 250V	12A/ 250V	12A/ 250V	10A/ 250V	10A/ 150V	7A/ 150V	
<b>工作电压 (AC.V) 分钟</b> Operation limit voltage(AC.V.rms)	500	500	400	400	300	300	200	200	200	
<b>耐电压 (AC.V) 分钟</b> Withstanding voltage(AC.V.rms) 1 minute	2000	2000	2000	1500	1500	1500	1500	1500	1500	
<b>绝缘阻抗 (M ) DC500V</b> Insulation resistance(MΩ MIN.) at DC 500V	2000	2000	2000	2000	2000	2000	2000	2000	2000	
<b>接触阻抗 (m ) DC1A</b> Contact resistance (mΩ MAX.) AT DC 1A	1	1	1	1	1	1	3	3	3	
<b>焊杯口径 (mm)</b> Solder cup mouth aperture	2.4	2.4	2.4	2.4	2.4	2.4	1.6	1.6	1.3	
<b>接触体孔径 (mm)</b> Solder inter diameter	3.5	3.5	3.5	3	3	3	2	2	1.5	

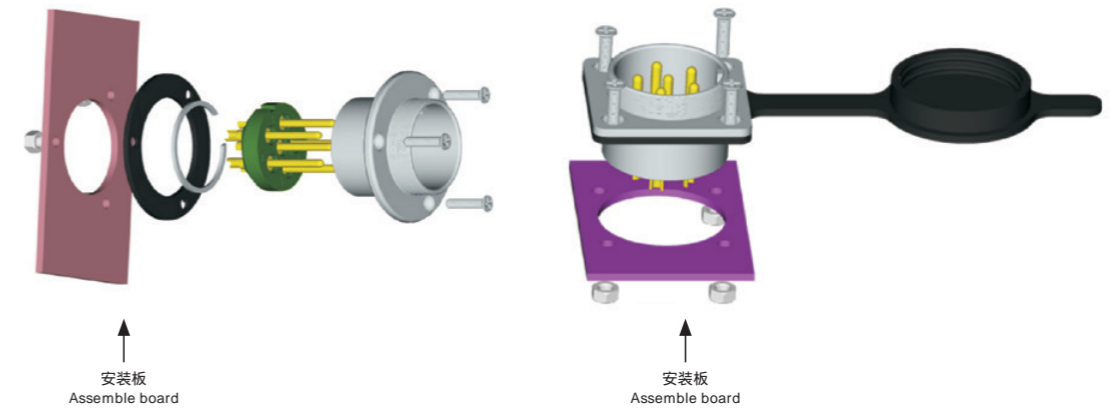


图例 Description-Figure	安装尺寸图 Drawing	芯数 Contacts	订货号 Ordering-NO
<b>反装电缆公插头</b> Male cable plug IP55 		2 3 4 4M 5 6 7 8	25MF-2A 25MF-3A 25MF-4A 25MF-4MA 25MF-5A 25MF-6A 25MF-7A 25MF-8A
<b>3/8" 反装金属软管公插头</b> 3/8" metal hose male plug IP55 		2 3 4 4M 5 6 7 8	25MGF-2A-3/8" 25MGF-3A-3/8" 25MGF-4A-3/8" 25MGF-4MA-3/8" 25MGF-5A-3/8" 25MGF-6A-3/8" 25MGF-7A-3/8" 25MGF-8A-3/8"
<b>反装对接母插头</b> Female cable connecting plug IP55 		2 3 4 4M 5 6 7 8	25MF-2K 25MF-3K 25MF-4K 25MF-4MK 25MF-5K 25MF-6K 25MF-7K 25MF-8K
<b>反装三眼法兰母插座</b> Female three eyes flange socket IP55 		2 3 4 4M 5 6 7 8	25MF-2E 25MF-3E 25MF-4E 25MF-4ME 25MF-5E 25MF-6E 25MF-7E 25MF-8E
<b>反装方形母插座</b> Square flange female socket IP55 		2 3 4 4M 5 6 7 8	25MF-2H 25MF-3H 25MF-4H 25MF-4MH 25MF-5H 25MF-6H 25MF-7H 25MF-8H
<b>金属座防尘盖</b> Metal dust cap 			25M-ZGJ

孔位排列 (从针的方向看)  
The hole place arranges (Comply with the needle direction)



安装方式  
Assemble way

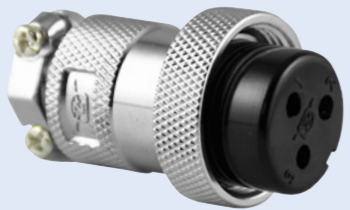
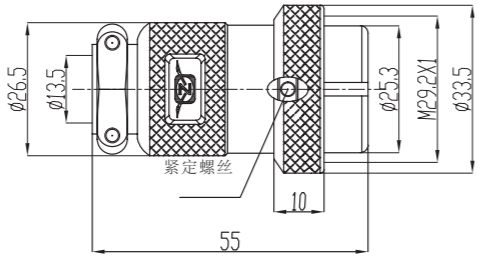
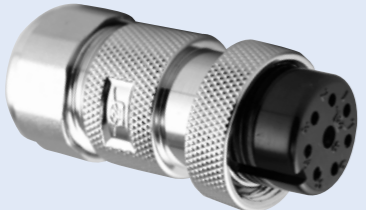
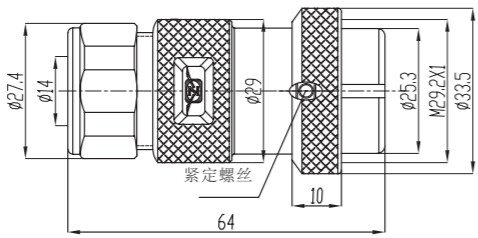
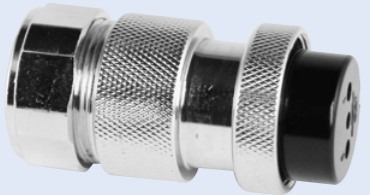
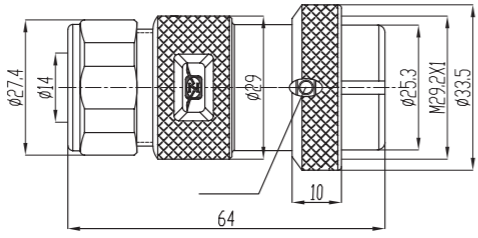

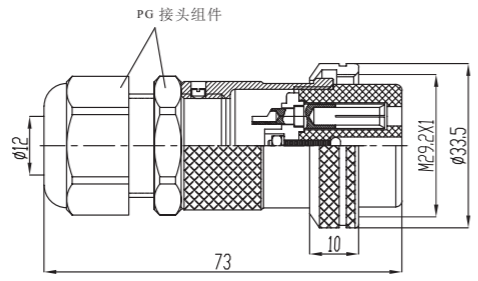

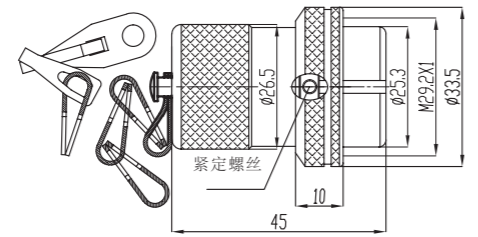


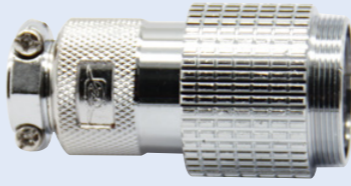
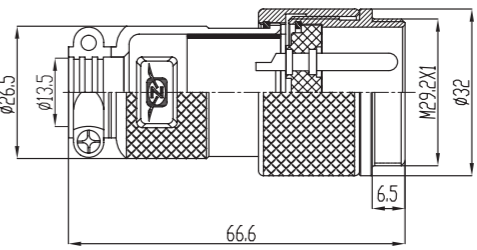

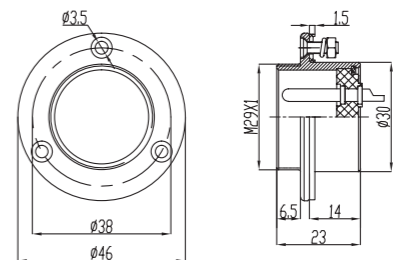

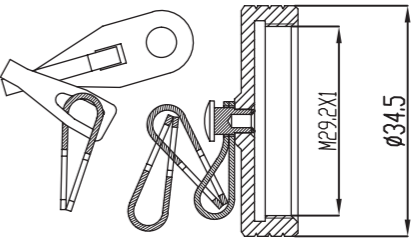
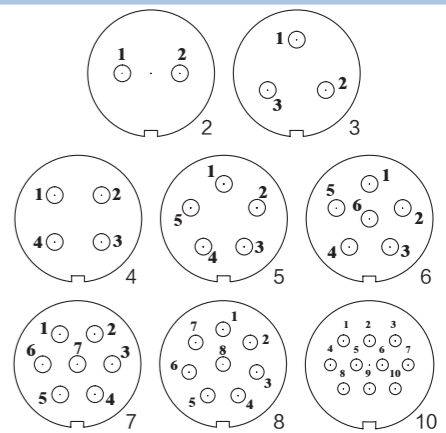
材料和技术方式  
Material and specifications


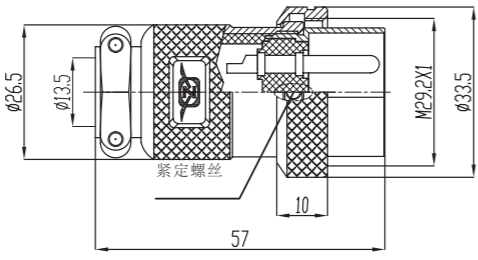
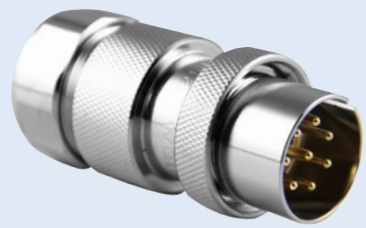
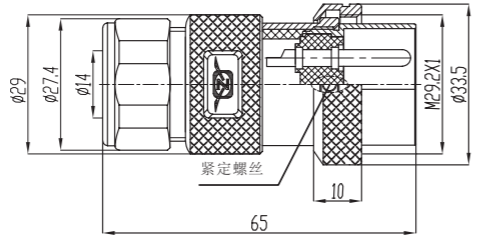

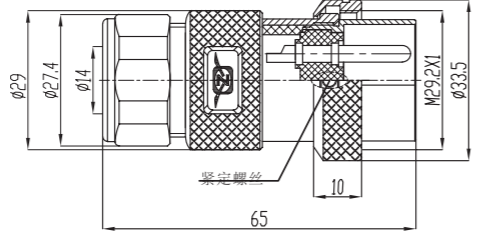
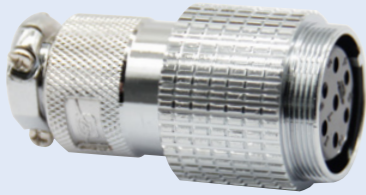
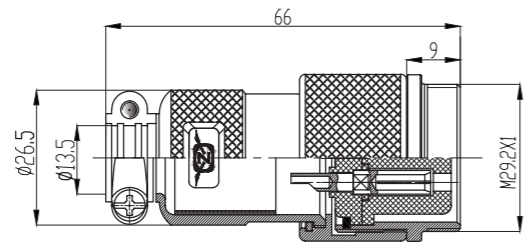

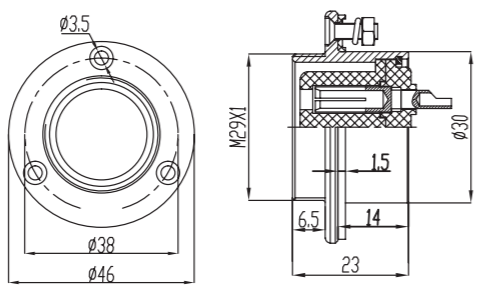
接插方式 Coupling	螺纹连接 Threaded coupling	接线方式 Termination	焊接 Solder
外壳材料 Shell material	锌基合金 (镀铬) Zinc Alloy Chromplate	接插次数 Mating cycle	500次 500
绝缘体 Insert material	电木 bakelite	温度范围 Temperature range	-20°C ~ +85°C
接触体材料 Contact material	铜 (镀银/金) copper (silverplated/gold)	电缆直径 Cable diameter	≤ φ 11.5mm

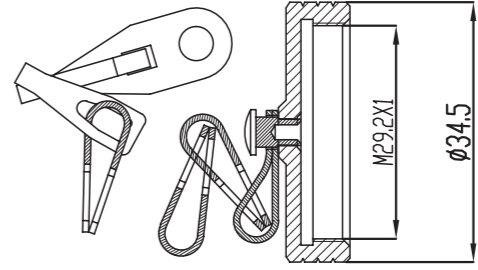
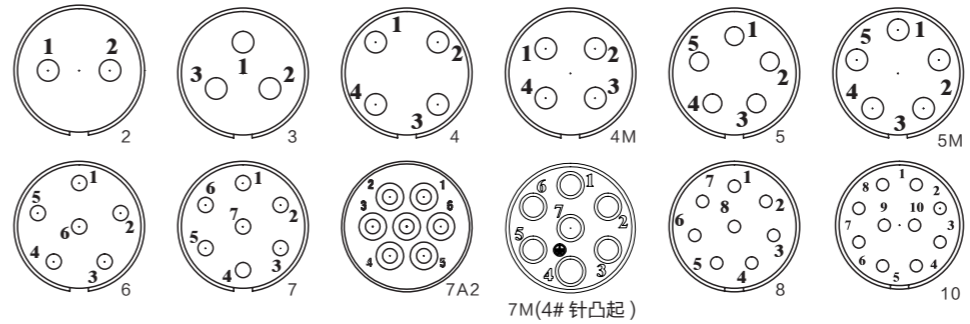
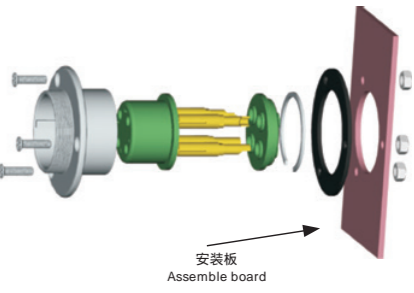
技术参数  
Technology parameter


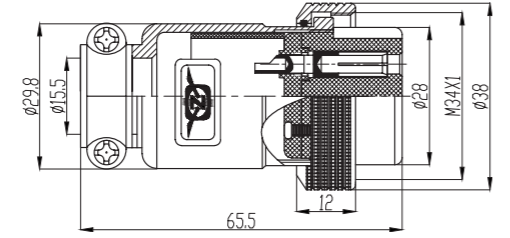

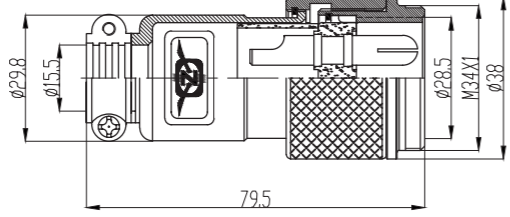

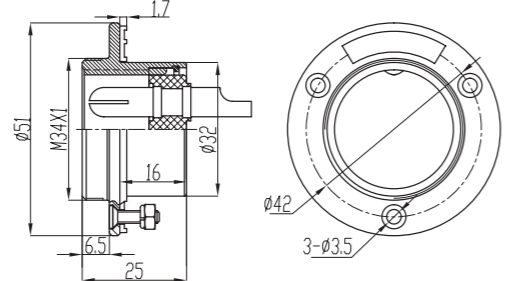

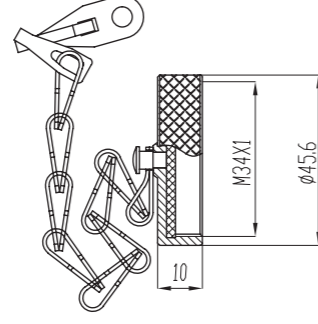
芯数 NO. of contacts	2	3	4	4M	5	6	7	8
额定电流 / 电压 Rated current/voltage	25A/250V	25A/250V	20A/250V	20A/250V	15A/250V	10A/150V	10A/150V	10A/150V
工作电压 (AC.V) 分钟 Operation limit voltage (AC.V.rms)	400	400	400	400	400	250	250	250
耐电压 (AC.V) 分钟 Withstanding voltage (AC.V.rms) 1 minute	2000	2000	2000	2000	2000	1500	1500	1500
绝缘阻抗 (MΩ) DC500V Insulation resistance (MΩ MIN.) at DC 500V	2000	2000	2000	2000	2000	2000	2000	2000
接触阻抗 (mΩ) DC1A Contact resistance (mΩ MAX.) AT DC 1A	1	1	1	1	1	1	1	1
焊杯口径 (mm) Solder cup mouth aperture	2.4	2	2	2	2	1.6	1.6	1.6
接触体孔径 (mm) Solder inter diameter	3.5	2.5	2.5	2.5	2.5	2	2	2

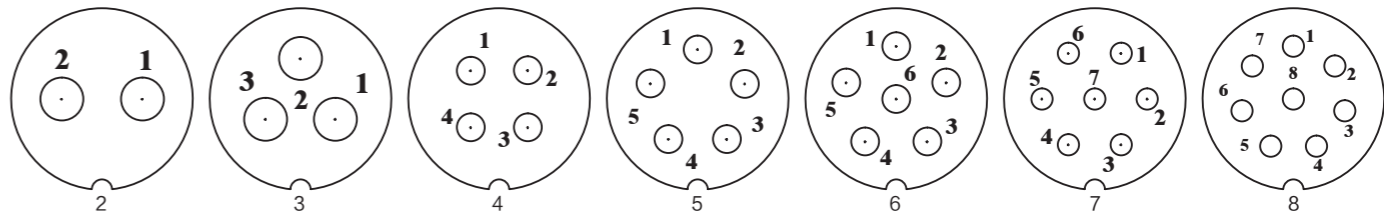
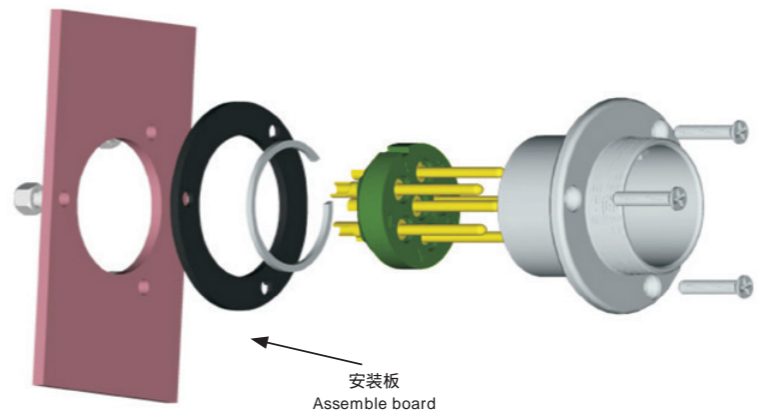
图例 Description-Figure	安装尺寸图 Drawing	芯数 Contacts	订货号 Ordering-NO
<b>直式电缆母插头</b> Plug IP55 		2 3 4 5 6 7 8 10	30M-2A 30M-3A 30M-4A 30M-5A 30M-6A 30M-7A 30M-8A 30M-10A
<b>3/8" 金属软管母插头</b> 3/8"Metal hose connector IP55 		2 3 4 5 6 7 8 10	30MG-2A-3/8" 30MG-3A-3/8" 30MG-4A-3/8" 30MG-5A-3/8" 30MG-6A-3/8" 30MG-7A-3/8" 30MG-8A-3/8" 30MG-10A-3/8"
<b>1/2" 金属软管母插头</b> 1/2"Metal hose connector IP55 		2 3 4 5 6 7 8 10	30MG-2A-1/2" 30MG-3A-1/2" 30MG-4A-1/2" 30MG-5A-1/2" 30MG-6A-1/2" 30MG-7A-1/2" 30MG-8A-1/2" 30MG-10A-1/2"
<b>PG16 电缆插头</b> PG16 female cable plug IP55 	 PG 接头组件	2 3 4 5 6 7 8 10	30MPG-2A 30MPG-3A 30MPG-4A 30MPG-5A 30MPG-6A 30MPG-7A 30MPG-8A 30MPG-10A
<b>短接母插头</b> Short female plug IP55 		2 3 4 5 6	30M-2A3 30M-3A3 30M-4A3 30M-5A3 30M-6A3

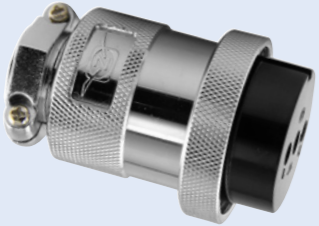
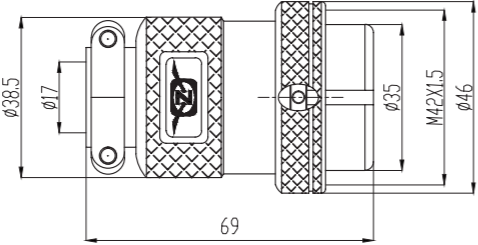
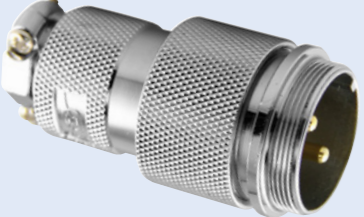
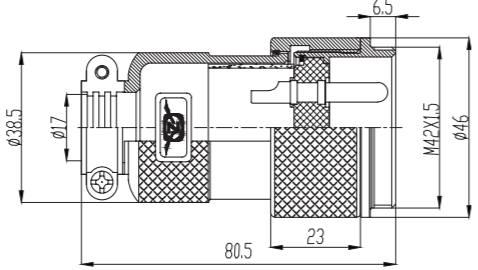

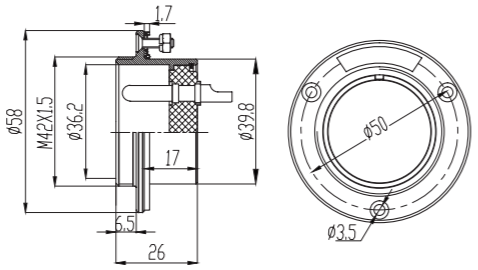

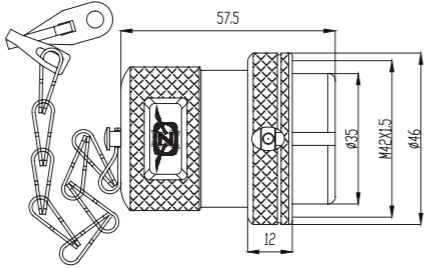

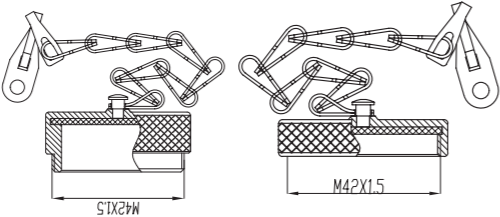
图例 Description-Figure	安装尺寸图 Drawing	芯数 Contacts	订货号 Ordering-NO						
<b>对接电缆公插头</b> Male cable connector IP55 		2 3 4 5 6 7 8 10	30M-2K 30M-3K 30M-4K 30M-5K 30M-6K 30M-7K 30M-8K 30M-10K						
<b>三眼法兰公插座</b> Three eyes flange socket IP55 		2 3 4 5 6 7 8 10	30M-2E 30M-3E 30M-4E 30M-5E 30M-6E 30M-7E 30M-8E 30M-10E						
<b>金属座防尘盖</b> Metal dust cap 		30M-ZGJ							
<b>材料和技术方式</b> Material and specifications									
接插方式 Coupling	螺纹连接 Threaded coupling	接线方式 Termination	焊接 Solder						
外壳材料 Shell material	锌基合金 (镀铬) Zinc Alloy Chromplate	接插次数 Mating cycle	500 次 500						
绝缘体 Insert material	电木 bakelite	温度范围 Temperature range	-20℃ ~ +85℃						
接触体材料 Contact material	铜 (镀银 / 金) copper(silverplated/gold)	电缆直径 Cable diameter	≤ φ 13.5mm						
<b>技术参数</b> Technology parameter			<b>孔位排列 (从针的方向看)</b> The hole place arranges (Comply with the needle direction)						
芯数 NO.of contacts	2	3	4	5	6	7	8	10	
额定电流 / 电压 Rated current/voltage	25A/ 300V	25A/ 300V	25A/ 300V	20A/ 250V	15A/ 250V	15A/ 250V	10A/ 150V	7A/ 150V	
工作电压 (AC.V) 分钟 Operation limit voltage(AC.V.rms)	500	500	500	400	400	400	250	200	
耐电压 (AC.V) 分钟 Withstanding voltage(AC.V.rms) 1 minute	2000	2000	2000	1500	1500	1500	1500	1500	
绝缘阻抗 (M Ω) DC500V Insulation resistance(MΩ MIN.) at DC 500V	2000	2000	2000	2000	2000	2000	2000	2000	
接触阻抗 (m Ω) DC1A Contact resistance (mΩ MAX.) AT DC 1A	1	1	1	1	1	1	1	3	
焊杯口径 (mm) Solder cup mouth aperture	2.4	2.4	2.4	2.4	2.4	2.4	2.4	1.6	
接触体孔径 (mm) Solder inter diameter	3.5	3.5	3.5	3	3	3	3	3	

图例 Description-Figure	安装尺寸图 Drawing	芯数 Contacts	订货号 Ordering-NO
<b>反装电缆式公插头</b> Male cable plug IP55 		2 3 4 4M 5 5M 6 7 7A2 7M 8 10	30MF-2A 30MF-3A 30MF-4A 30MF-4MA 30MF-5A 30MF-5MA 30MF-6A 30MF-7A 30MF-7A2 30MF-7MA 30MF-8A 30MF-10A
<b>反装 3/8" 金属软管插头</b> Male 3/8" metal hose connector IP55 		2 3 4 4M 5 5M 6 7 7A2 7M 8 10	30MGF-2A-3/8" 30MGF-3A-3/8" 30MGF-4A-3/8" 30MGF-4MA-3/8" 30MGF-5A-3/8" 30MGF-5MA-3/8" 30MGF-6A-3/8" 30MGF-7A-3/8" 30MGF-7A2-3/8" 30MGF-7MA-3/8" 30MGF-8A-3/8" 30MGF-10A-3/8"
<b>反装 1/2" 金属软管插头</b> Male 1/2" metal hose connector IP55 		2 3 4 4M 5 5M 6 7 7A2 7M 8 10	30MGF-2A-1/2" 30MGF-3A-1/2" 30MGF-4A-1/2" 30MGF-4MA-1/2" 30MGF-5A-1/2" 30MGF-5MA-1/2" 30MGF-6A-1/2" 30MGF-7A-1/2" 30MGF-7A2-1/2" 30MGF-7MA-1/2" 30MGF-8A-1/2" 30MGF-10A-1/2"
<b>反装对接母插头</b> Female cable connecting plug IP55 		2 3 4 4M 5 5M 6 7 7A2 7M 8 10	30MF-2K 30MF-3K 30MF-4K 30MF-4MK 30MF-5K 30MF-5MK 30MF-6K 30MF-7K 30MF-7K2 30MF-7MK 30MF-8K 30MF-10K
<b>反装三眼法兰母插座</b> Three eyes flange socket IP55 		2 3 4 4M 5 5M 6 7 7A2 7M 8 10	30MF-2E 30MF-3E 30MF-4E 30MF-4ME 30MF-5E 30MF-5ME 30MF-6E 30MF-7E 30MF-7E2 30MF-7ME 30MF-8E 30MF-10E

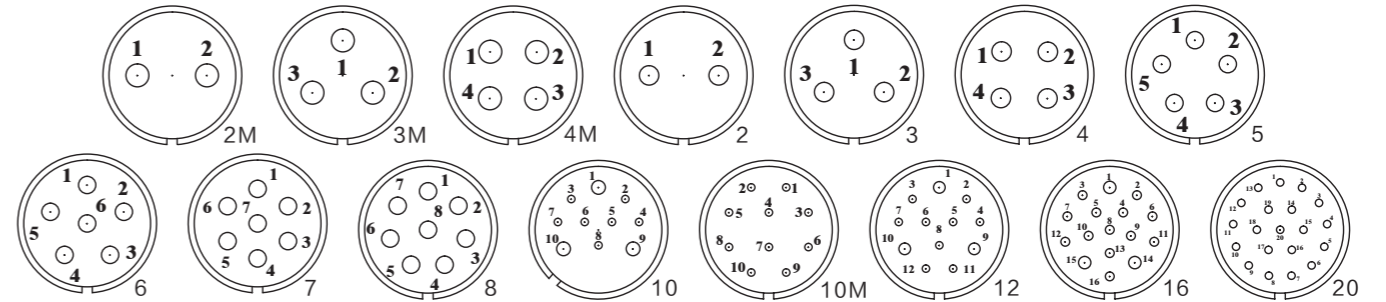
图例 Description-Figure	安装尺寸图 Drawing	芯数 Contacts	订货号 Ordering-NO																																																																																																
<b>金属插座防尘盖</b> Metal dust cap for socket 			30M-ZGJ																																																																																																
<b>孔位排列 (从针的方向看)</b> The hole place arranges(Comply with the needle direction)		<b>安装方式</b> Assemble way 																																																																																																	
<b>材料和技术方式</b> Mateial and specifications	<table border="1"> <thead> <tr> <th>接插方式 Coupling</th> <th>螺纹连接 Threaded coupling</th> <th>接线方式 Termination</th> <th>焊接 Solder</th> </tr> </thead> <tbody> <tr> <td>外壳材料 Shell material</td> <td>锌基合金 (镀铬) Zinc Alloy Chromplate</td> <td>接插次数 Mating cycle</td> <td>500次 500</td> </tr> <tr> <td>绝缘体 Insert material</td> <td>电木 bakelite</td> <td>温度范围 Temperature range</td> <td>-20℃ ~ +85℃</td> </tr> <tr> <td>接触体材料 Contact material</td> <td>铜 (镀银 / 金) copper (silverplated/gold)</td> <td>电缆直径 Cable diameter</td> <td>≤ φ 13.5mm</td> </tr> </tbody> </table>			接插方式 Coupling	螺纹连接 Threaded coupling	接线方式 Termination	焊接 Solder	外壳材料 Shell material	锌基合金 (镀铬) Zinc Alloy Chromplate	接插次数 Mating cycle	500次 500	绝缘体 Insert material	电木 bakelite	温度范围 Temperature range	-20℃ ~ +85℃	接触体材料 Contact material	铜 (镀银 / 金) copper (silverplated/gold)	电缆直径 Cable diameter	≤ φ 13.5mm																																																																																
接插方式 Coupling	螺纹连接 Threaded coupling	接线方式 Termination	焊接 Solder																																																																																																
外壳材料 Shell material	锌基合金 (镀铬) Zinc Alloy Chromplate	接插次数 Mating cycle	500次 500																																																																																																
绝缘体 Insert material	电木 bakelite	温度范围 Temperature range	-20℃ ~ +85℃																																																																																																
接触体材料 Contact material	铜 (镀银 / 金) copper (silverplated/gold)	电缆直径 Cable diameter	≤ φ 13.5mm																																																																																																
<b>技术参数</b> Technology parameter	<table border="1"> <thead> <tr> <th>芯数 NO.of contacts</th> <th>2</th> <th>3</th> <th>4</th> <th>4M</th> <th>5</th> <th>5M</th> <th>6</th> <th>7</th> <th>7A2</th> <th>7M</th> <th>8</th> </tr> </thead> <tbody> <tr> <td>额定电流 / 电压 Rated current/voltage</td> <td>25A/ 300V</td> <td>25A/ 300V</td> <td>25A/ 250V</td> <td>25A/ 250V</td> <td>15A/ 250V</td> <td>15A/ 250V</td> <td>10A/ 150V</td> <td>10A/ 150V</td> <td>15A/ 150V</td> <td>15A/ 150V</td> <td>7A/ 150V</td> </tr> <tr> <td>工作电压 (AC.V) 分钟 Operation limit voltage(AC.V.rms)</td> <td>500</td> <td>500</td> <td>400</td> <td>400</td> <td>400</td> <td>400</td> <td>250</td> <td>250</td> <td>400</td> <td>400</td> <td>200</td> </tr> <tr> <td>耐电压 (AC.V) 分钟 Withstanding voltage(AC.V.rms) 1 minute</td> <td>2000</td> <td>2000</td> <td>2000</td> <td>2000</td> <td>1500</td> <td>1500</td> <td>1500</td> <td>1500</td> <td>1500</td> <td>1500</td> <td>1500</td> </tr> <tr> <td>绝缘阻抗 (M ) DC500V Insulation resistance(MΩ MIN.) at DC 500V</td> <td>2000</td> <td>2000</td> <td>2000</td> <td>2000</td> <td>2000</td> <td>2000</td> <td>2000</td> <td>2000</td> <td>2000</td> <td>2000</td> <td>2000</td> </tr> <tr> <td>接触阻抗 (m ) DC1A Contact resistance (mΩ MAX.) AT DC 1A</td> <td>1</td> <td>1</td> <td>1</td> <td>1</td> <td>1</td> <td>1</td> <td>1</td> <td>1</td> <td>1</td> <td>1</td> <td>3</td> </tr> <tr> <td>焊杯口径 (mm) Solder cup mouth aperture</td> <td>2.4</td> <td>2.4</td> <td>2.4</td> <td>2.4</td> <td>2</td> <td>2.4</td> <td>2</td> <td>2</td> <td>2.5</td> <td>2.5</td> <td>1.6</td> </tr> <tr> <td>接触体孔径 (mm) Solder inter diameter</td> <td>3.5</td> <td>3.5</td> <td>3.5</td> <td>3.5</td> <td>3</td> <td>3.5</td> <td>2.5</td> <td>2.5</td> <td>3.0</td> <td>3.0</td> <td>2</td> </tr> </tbody> </table>			芯数 NO.of contacts	2	3	4	4M	5	5M	6	7	7A2	7M	8	额定电流 / 电压 Rated current/voltage	25A/ 300V	25A/ 300V	25A/ 250V	25A/ 250V	15A/ 250V	15A/ 250V	10A/ 150V	10A/ 150V	15A/ 150V	15A/ 150V	7A/ 150V	工作电压 (AC.V) 分钟 Operation limit voltage(AC.V.rms)	500	500	400	400	400	400	250	250	400	400	200	耐电压 (AC.V) 分钟 Withstanding voltage(AC.V.rms) 1 minute	2000	2000	2000	2000	1500	1500	1500	1500	1500	1500	1500	绝缘阻抗 (M ) DC500V Insulation resistance(MΩ MIN.) at DC 500V	2000	2000	2000	2000	2000	2000	2000	2000	2000	2000	2000	接触阻抗 (m ) DC1A Contact resistance (mΩ MAX.) AT DC 1A	1	1	1	1	1	1	1	1	1	1	3	焊杯口径 (mm) Solder cup mouth aperture	2.4	2.4	2.4	2.4	2	2.4	2	2	2.5	2.5	1.6	接触体孔径 (mm) Solder inter diameter	3.5	3.5	3.5	3.5	3	3.5	2.5	2.5	3.0	3.0	2
芯数 NO.of contacts	2	3	4	4M	5	5M	6	7	7A2	7M	8																																																																																								
额定电流 / 电压 Rated current/voltage	25A/ 300V	25A/ 300V	25A/ 250V	25A/ 250V	15A/ 250V	15A/ 250V	10A/ 150V	10A/ 150V	15A/ 150V	15A/ 150V	7A/ 150V																																																																																								
工作电压 (AC.V) 分钟 Operation limit voltage(AC.V.rms)	500	500	400	400	400	400	250	250	400	400	200																																																																																								
耐电压 (AC.V) 分钟 Withstanding voltage(AC.V.rms) 1 minute	2000	2000	2000	2000	1500	1500	1500	1500	1500	1500	1500																																																																																								
绝缘阻抗 (M ) DC500V Insulation resistance(MΩ MIN.) at DC 500V	2000	2000	2000	2000	2000	2000	2000	2000	2000	2000	2000																																																																																								
接触阻抗 (m ) DC1A Contact resistance (mΩ MAX.) AT DC 1A	1	1	1	1	1	1	1	1	1	1	3																																																																																								
焊杯口径 (mm) Solder cup mouth aperture	2.4	2.4	2.4	2.4	2	2.4	2	2	2.5	2.5	1.6																																																																																								
接触体孔径 (mm) Solder inter diameter	3.5	3.5	3.5	3.5	3	3.5	2.5	2.5	3.0	3.0	2																																																																																								

图例 Description-Figure	安装尺寸图 Drawing	芯数 Contacts	订货号 Ordering-NO
<b>直式电缆母插头</b> Plug IP55 		2	35M-2A
		3	35M-3A
		4	35M-4A
		5	35M-5A
		6	35M-6A
		7	35M-7A
		8	35M-8A
		<b>对接电缆公插头</b> Male cable connecting plug IP55 	
3	35M-3K		
4	35M-4K		
5	35M-5K		
6	35M-6K		
7	35M-7K		
8	35M-8K		
<b>三眼法兰公插座</b> Three eyes flange socket IP55 			
		3	35M-3E
		4	35M-4E
		5	35M-5E
		6	35M-6E
		7	35M-7E
		8	35M-8E
		<b>金属插座防尘盖</b> Metal dust cap for socket IP55 	

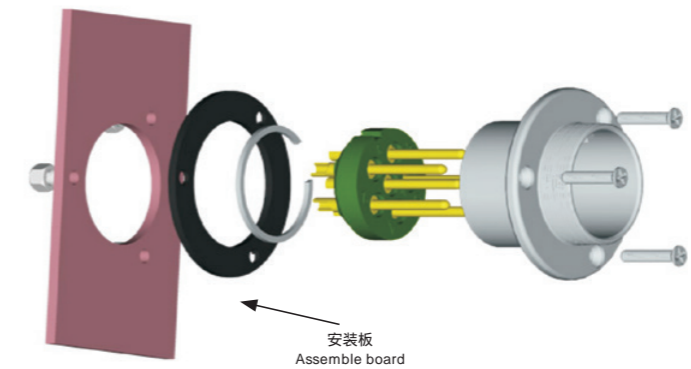
孔位排列 (从针的方向看) The hole place arranges(Comply with the needle direction)								
								
安装方式 Assemble way								
								
材料和技术方式 Material and specifications								
<b>接插方式</b> Coupling	<b>螺纹连接</b> Threaded coupling	<b>接线方式</b> Termination	<b>焊接</b> Solder					
<b>外壳材料</b> Shell material	锌基合金 (镀铬) Zinc Alloy Chromplate	<b>接插次数</b> Mating cycle	500次 500					
<b>绝缘体</b> Insert material	电木 bakelite	<b>温度范围</b> Temperature range	-20℃ ~ +85℃					
<b>接触体材料</b> Contact material	铜 (镀银 / 金) copper (silverplated/gold)	<b>电缆直径</b> Cable diameter	≤ φ 15.5mm					
技术参数 Technology parameter								
<b>芯数</b> NO.of contacts	2	3	4	5	6	7	8	
<b>额定电流 / 电压</b> Rated current/voltage	50A/400V	50A/400V	35A/250V	35A/250V	35A/250V	30A/250V	30A/250V	
<b>工作电压 (AC.V) 分钟</b> Operation limit voltage(AC.V.rms)	600	600	400	400	400	300	300	
<b>耐电压 (AC.V) 分钟</b> Withstanding voltage(AC.V.rms) 1 minute	3000	3000	2000	2000	2000	1500	1500	
<b>绝缘阻抗 (M ) DC500V</b> Insulation resistance(MΩ MIN.) at DC 500V	2000	2000	2000	2000	2000	2000	2000	
<b>接触阻抗 (m ) DC1A</b> Contact resistance (mΩ MAX.) AT DC 1A	0.5	0.5	1	1	1	1	1	
<b>焊杯口径 (mm)</b> Solder cup mouth aperture	5.7	5.7	3.5	3.5	3.5	2.4	2.4	
<b>接触体孔径 (mm)</b> Solder inter diameter	7	7	4.5	4.5	4.5	3.5	3.5	

图例 Description-Figure	安装尺寸图 Drawing	芯数 Contacts	订货号 Ordering-NO
<b>直式电缆母插头</b> Plug IP55 		2M	40M-2MA
		3M	40M-3MA
		4M	40M-4MA
		2	40M-2A
		3	40M-3A
		4	40M-4A
		5	40M-5A
		6	40M-6A
		7	40M-7A
		8	40M-8A
<b>对接电缆公插头</b> Male cable connecting plug IP55 		10M	40M-10MA
		12	40M-12A
		16	40M-16A
		20	40M-20A
		2M	40M-2MK
		3M	40M-3MK
		4M	40M-4MK
		2	40M-2K
		3	40M-3K
		4	40M-4K
<b>三眼法兰公插座</b> Three eyes flange socket IP55 		10M	40M-10ME
		12	40M-12E
		16	40M-16E
		20	40M-20E
		2M	40M-2ME
		3M	40M-3ME
		4M	40M-4ME
		2	40M-2E
		3	40M-3E
		4	40M-4E
<b>短接母插头</b> Short female plug 		10M	40M-10MA3
		12	40M-12A3
		16	40M-16A3
		20	40M-20A3
		2M	40M-2MA3
		3M	40M-3MA3
		4M	40M-4MA3
		2	40M-2A3
		3	40M-3A3
		4	40M-4A3
<b>插头金属防尘盖</b> <b>插座金属防尘盖</b> Metal dust cap for plug    Metal dust cap for socket 		40M-TGJ	40M-ZGJ

孔位排列 (从针的方向看)  
The hole place arranges (Comply with the needle direction)



安装方式  
Assemble way

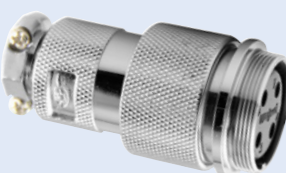

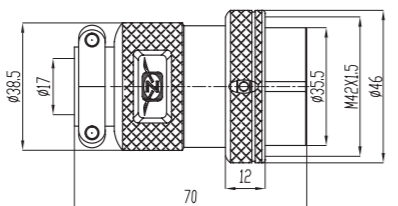
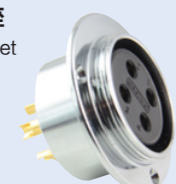
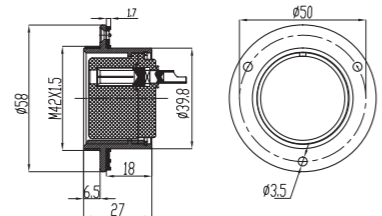


材料和技术方式  
Material and specifications

接插方式 Coupling	螺纹连接 Threaded coupling	接线方式 Termination	焊接 Solder
外壳材料 Shell material	锌基合金 (镀铬) Zinc Alloy Chromplate	接插次数 Mating cycle	500次 500
绝缘体 Insert material	电木 bakelite	温度范围 Temperature range	-20°C ~ +85°C
接触体材料 Contact material	铜 (镀银/金) copper (silverplated/gold)	电缆直径 Cable diameter	≤ φ 17mm

技术参数  
Technology parameter

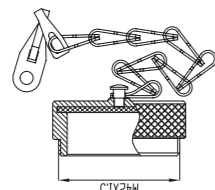
芯数 NO. of contacts	2M	3M	4M	2	3	4	5	6	7	8	10	10M	12	16	20
额定电流 / 电压 Rated current/voltage	40A/ 400V	40A/ 400V	40A/ 400V	35A/ 400V	35A/ 400V	35A/ 400V	25A/ 250V	25A/ 250V	25A/ 250V	20A/ 150V	16A/150V 25A/200V	10A/ 150V	7A/ 150V	16A/150V 25A/200V	7A/ 150V
工作电压 (AC.V) 分钟 Operation limit voltage (AC.V.rms)	600	600	600	500	500	500	400	400	400	300	200	200	200	200	200
耐电压 (AC.V) 分钟 Withstanding voltage (AC.V.rms) 1 minute	2000	2000	2000	2000	2000	2000	2000	2000	2000	2000	2000	2000	2000	2000	2000
绝缘阻抗 (M Ω) DC500V Insulation resistance (M Ω MIN.) at DC 500V	2000	2000	2000	2000	2000	2000	2000	2000	2000	2000	2000	2000	2000	2000	2000
接触阻抗 (m Ω) DC1A Contact resistance (m Ω MAX.) AT DC 1A	1	1	1	1	1	1	1	1	1	1	1	3	3	3	3
焊杯口径 (mm) Solder cup mouth aperture	4.5	4.5	4.5	4	4	4	3.5	3.5	3.5	3.5	2.4 1.6	1.6	1.6	2.4 1.6	1.6
接触体孔径 (mm) Solder inter diameter	6	6	6	5	5	5	4.5	4.5	4.5	4.5	φ3×3 φ2×7	2	2	φ3×3 φ2×13	2

图例 Description-Figure	安装尺寸图 Drawing	芯数 Contacts	订货号 Ordering-NO
<b>对接电缆母插头</b> Female cable connecting plug 		4A	40MF-4K
<b>电缆式反装插头</b> Male cable plug IP55 		4	40MF-4A
<b>反装三眼法兰母插座</b> Three eyes flange socket IP55 		4	40MF-4E

**插头金属防尘盖**  
Metal dust cap for plug



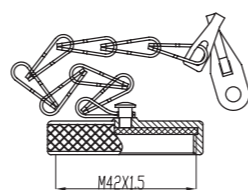
40M-TGJ



**插座金属防尘盖**  
Metal dust cap for socket



40M-ZGJ



**材料和技术方式**

Material and specifications

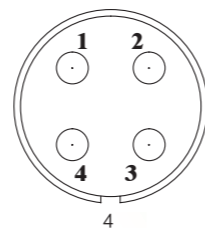
接插方式 Coupling	螺纹连接 Threaded coupling	接线方式 Termination	焊接 Solder
外壳材料 Shell material	锌基合金(镀铬) Zinc Alloy Chromplate	接插次数 Mating cycle	500次 500
绝缘体 Insert material	电木 bakelite	温度范围 Temperature range	-20℃ ~ +85℃
接触体材料 Contact material	铜(镀银/金) copper(silverplated/gold)	电缆直径 Cable diameter	≤ φ 17mm


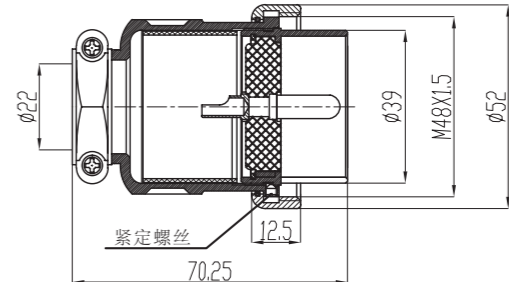

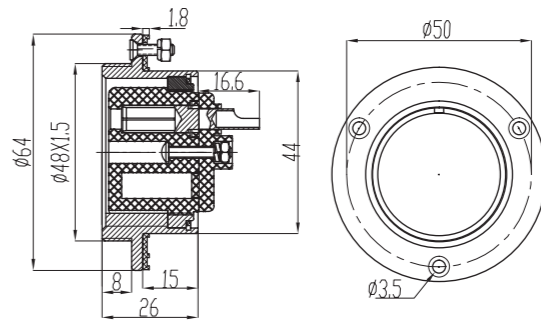
**技术参数**

Technology parameter

芯数 NO. of contacts	4	7 研发	8 研发	37 研发
额定电流 / 电压 Rated current/voltage	30A/250V	20A/250V	20A/250V	5A/250V
工作电压 (AC.V) 分钟 Operation limit voltage(AC.V.rms)	500	400	400	200
耐电压 (AC.V) 分钟 Withstanding voltage(AC.V.rms) 1 minute	2500	2000	2000	1500
绝缘阻抗 (MΩ) DC500V Insulation resistance(MΩ MIN.) at DC 500V	2000	2000	2000	2000
绝缘阻抗 (MΩ) DC500V Insulation resistance(MΩ MIN.) at DC 500V	10	10	10	10
接触阻抗 (mΩ) DC1A Contact resistance (mΩ MAX.) AT DC 1A	4	3.5	3.5	1.4
接触体孔径 (mm) Solder inter diameter	5	4.5	4.5	1.5

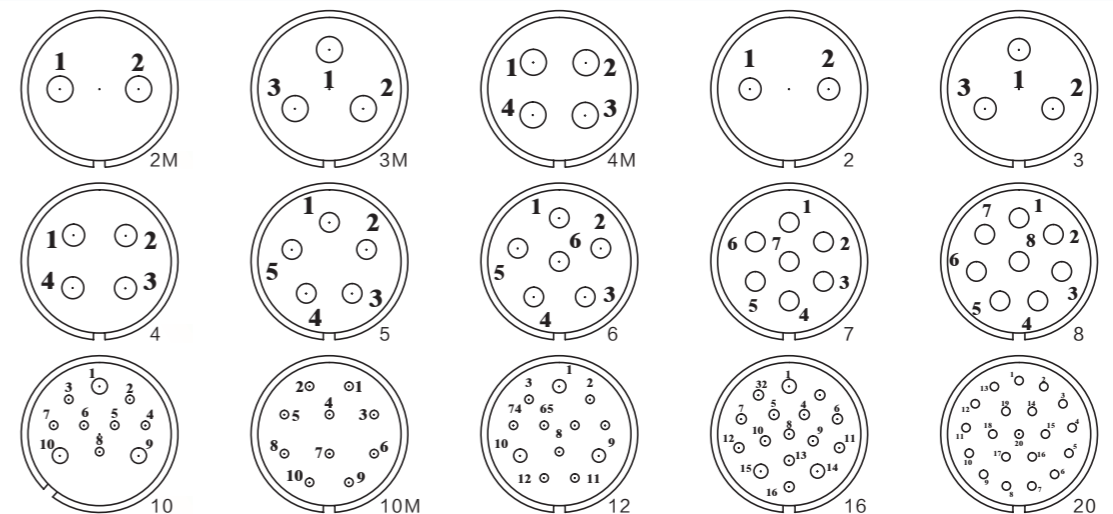
**孔位排列 (从针的方向看)**  
The hole place arranges(Comply with the needle direction)



图例 Description-Figure	安装尺寸图 Drawing	芯数 Contacts	订货号 Ordering-NO
<b>电缆式反装插头</b> Male cable plug IP55 		2M 3M 4M 2 3 4 5 6 7 8 10 10M 12 16 20	48MF-2MA 48MF-3MA 48MF-4MA 48MF-2A 48MF-3A 48MF-4A 48MF-5A 48MF-6A 48MF-7A 48MF-8A 48MF-10A 48MF-10MA 48MF-12A 48MF-16A 48MF-20A
<b>反装三眼法兰插座</b> Three eyes flange socket IP55 		2M 3M 4M 2 3 4 5 6 7 8 10 10M 12 16 20	48MF-2ME 48MF-3ME 48MF-4ME 48MF-2E 48MF-3E 48MF-4E 48MF-5E 48MF-6E 48MF-7E 48MF-8E 48MF-10E 48MF-10ME 48MF-12E 48MF-16E 48MF-20E

**孔位排列 (从针的方向看)**

The hole place arranges(Comply with the needle direction)

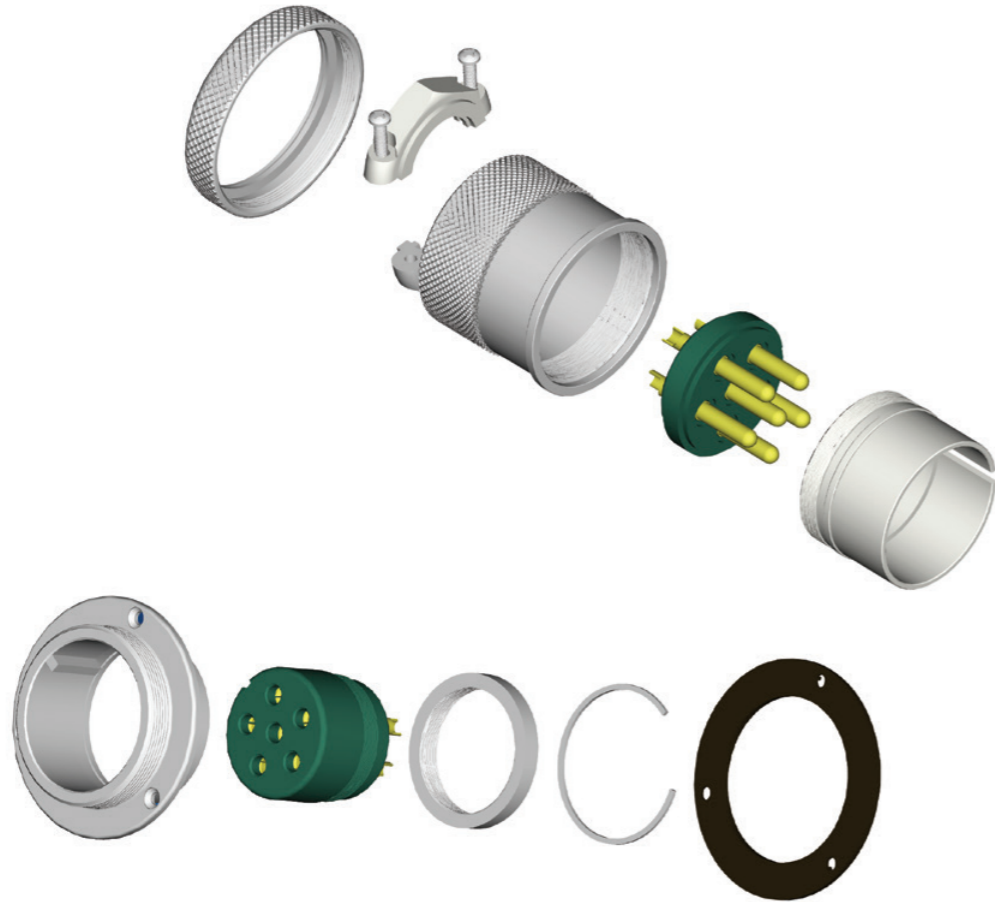


**材料和技术方式**

Material and specifications

接插方式 Coupling	螺纹连接 Threaded coupling	接线方式 Termination	焊接 Solder
外壳材料 Shell material	锌基合金(镀铬) Zinc Alloy Chromplate	接插次数 Mating cycle	500次 500
绝缘体 Insert material	电木 bakelite	温度范围 Temperature range	-20℃ ~ +85℃
接触体材料 Contact material	铜(镀银/金) copper(silverplated/gold)	电缆直径 Cable diameter	≤ φ 22mm

安装方式  
Assemble way



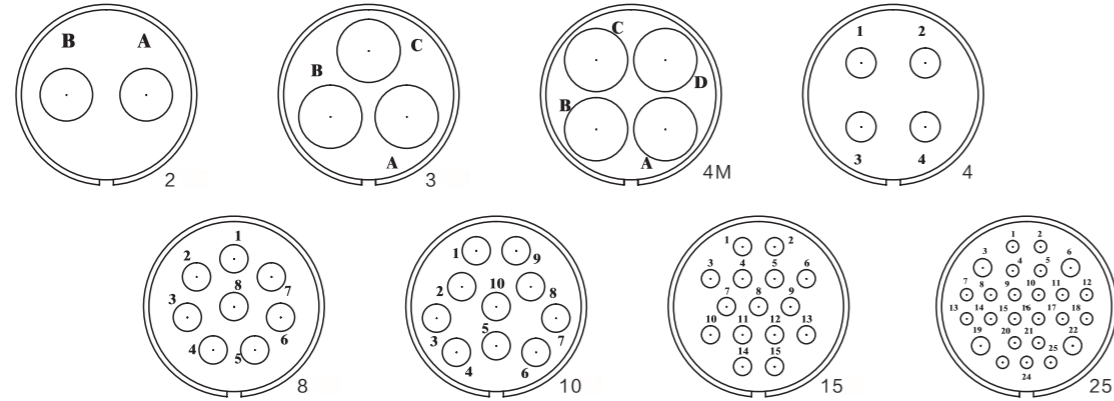
技术参数  
Technology parameter

芯数 NO.of contacts	2M	3M	4M	2	3	4	5	6	7	8	10	10M	12	16	20
额定电流 / 电压 Rated current/voltage	40A/ 400V	40A/ 400V	40A/ 400V	35A/ 400V	35A/ 400V	35A/ 400V	25A/ 250V	25A/ 250V	25A/ 250V	20A/ 150V	25A/200V 16A/150V	10A/ 150V	7A/ 150V	25A/200V 16A/150V	7A/ 150V
工作电压 (AC.V) 分钟 Operation limit voltage(AC.V.rms)	500	500	500	500	500	500	400	400	400	300	200	200	200	200	200
耐电压 (AC.V) 分钟 Withstanding voltage(AC.V.rms) 1 minute	2000	2000	2000	2000	2000	2000	2000	2000	2000	2000	2000	2000	2000	2000	2000
绝缘阻抗 (MΩ) DC500V Insulation resistance(MΩ MIN.) at DC 500V	2000	2000	2000	2000	2000	2000	2000	2000	2000	2000	2000	2000	2000	2000	2000
接触阻抗 (mΩ) DC1A Contact resistance (mΩ MAX.) AT DC 1A	1	1	1	1	1	1	1	1	1	1	1	3	3	3	3
焊杯口径 (mm) Solder cup mouth aperture	4.5	4.5	4.5	4	4	4	3.5	3.5	3.5	3.5	2.4 1.6	1.6	1.6	2.4 1.6	1.6
接触体孔径 (mm) Solder inter diameter	6	6	6	5	5	5	4.5	4.5	4.5	4.5	φ3×3 φ2×7	2	2	φ3×3 φ2×13	2

图例 Description-Figure	安装尺寸图 Drawing	芯数 Contacts	订货号 Ordering-NO
<b>电缆插头</b> Plug 		2	50M-2A
		3	50M-3A
		4M	50M-4MA
		4	50M-4A
		8	50M-8A
		10	50M-10A
		15	50M-15A
		25	50M-25A
<b>三眼法兰插座</b> Three eyes flange socket 		4	50M-4E
		8	50M-8E
		10	50M-10E
		15	50M-15E
		25	50M-25E
<b>方形法兰插座</b> Square flange socket 		4	50M-4H
		8	50M-8H
		10	50M-10H
		15	50M-15H
		25	50M-25H
<b>三眼法兰插座 (长芯)</b> Three eyes flange socket ( long core ) 		2	50M-2E1
		3	50M-3E1
		4M	50M-4ME1
<b>方形法兰插座 (长芯)</b> Square flange socket ( long core ) 		2	50M-2H1
		3	50M-3H1
		4M	50M-4MH1

孔位排列 (从针的方向看)

The hole place arranges(Comply with the needle direction)



材料和技术方式

Material and specifications

接插方式 Coupling	螺纹连接 Threaded coupling	接线方式 Termination	焊接 Solder
外壳材料 Shell material	锌基合金 (镀镍) Zinc Alloy Chromplate	接插次数 Mating cycle	500次 500
绝缘体 Insert material	电木 bakelite	温度范围 Temperature range	-20℃ ~ +85℃
接触体材料 Contact material	铜 (镀银 / 金) copper(silverplated/gold)	电缆直径 Cable diameter	≤ φ22mm

技术参数

Technology parameter

芯数 NO.of contacts	2	3	4M	4	8	10	15	25
额定电流 / 电压 Rated current/voltage	150A/ 500V	150A/ 500V	150A/ 400V	80A/ 250V	50A/ 250V	35A/ 250V	20A/ 250V	10A/150V 20A/250V
工作电压 (AC.V) 分钟 Operation limit voltage(AC.V.rms)	600	600	600	500	400	300	300	300
耐电压 (AC.V) 分钟 Withstanding voltage(AC.V.rms) 1 minute	3000	3000	3000	2500	2000	2000	2000	1800
绝缘阻抗 (MΩ) DC500V Insulation resistance(MΩ MIN.) at DC 500V	2000	2000	2000	2000	2000	2000	2000	2000
接触阻抗 (mΩ) DC1A Contact resistance (mΩ MAX.) AT DC 1A	0.2	0.2	0.2	0.3	0.5	0.5	1.0	3 1.0
焊杯口径 (mm) Solder cup mouth aperture	10	10	10	5.0	5.0	5.0	3.0	1.6 3.0
接触体孔径 (mm) Solder inter diameter	10	10	10	7.0	4.0	4.0	3.0	2.0 3.0

图例 Description-Figure	安装尺寸图 Drawing	芯数 Contacts	订货号 Ordering-NO
<b>方形法兰公插座</b> Square flange socket IP55		15	60M-H

材料和技术方式

Material and specifications

接插方式 Coupling	螺纹连接 Threaded coupling	接线方式 Termination	焊接 Solder
外壳材料 Shell material	锌基合金 (镀镍) Zinc alloy with nikelplate	接插次数 Mating cycle	500次 500
绝缘体 Insert material	电木 bakelite	温度范围 Temperature range	-20℃ ~ +85℃
接触体材料 Contact material	铜 (镀银 / 金) copper(silverplated/gold)	电缆直径 Cable diameter	≤ φ22mm

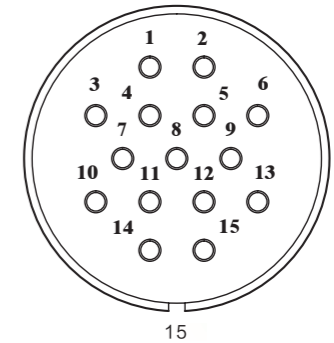
技术参数

Technology parameter

芯数 NO.of contacts	15
额定电流 / 电压 Rated current/voltage	15A/250V
工作电压 (AC.V) 分钟 Operation limit voltage(AC.V.rms)	300
耐电压 (AC.V) 分钟 Withstanding voltage(AC.V.rms) 1 minute	2000
绝缘阻抗 (MΩ) DC500V Insulation resistance(MΩ MIN.) at DC 500V	2000
绝缘阻抗 (MΩ) DC500V Insulation resistance(MΩ MIN.) at DC 500V	10
接触阻抗 (mΩ) DC1A Contact resistance (mΩ MAX.) AT DC 1A	3.2
接触体孔径 (mm) Solder inter diameter	3

孔位排列 (从针的方向看)

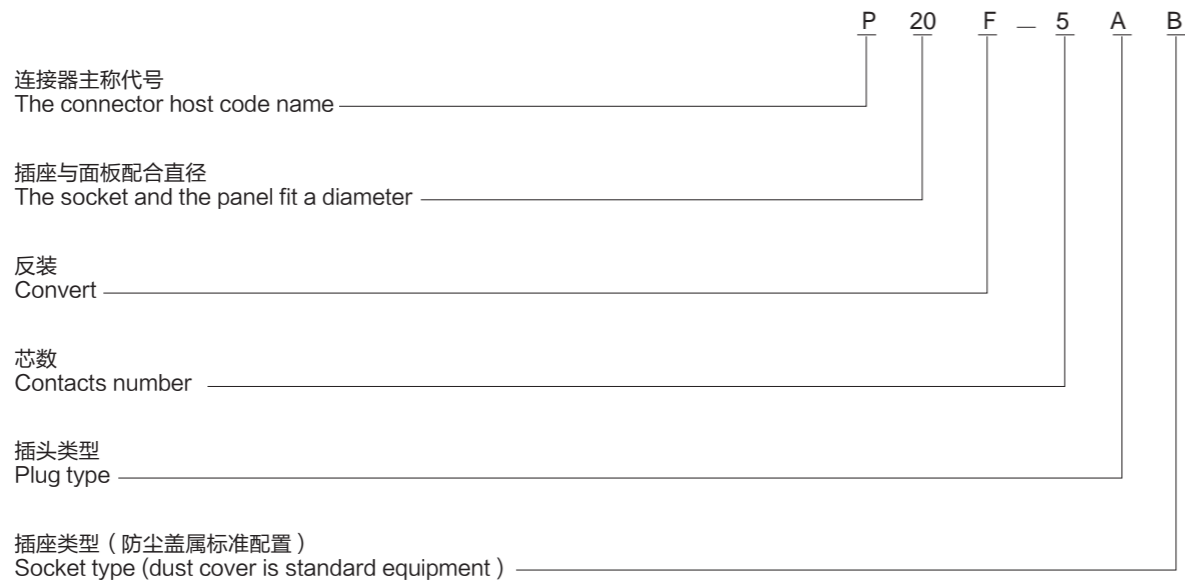
The hole place arranges(Comply with the needle direction)





编号规则

Serial number regulation



插座与面板配合直径: 12、16、20、24、28  
The socket and panel fit diameter: 12, 16, 20, 24, 28

接插件类型: P- 插针 S- 插孔  
Contact type: P-connector pin S-jack

芯数: 2、3、4、5、6、7、8、9、10、12、14、15、16、17、18、19、20、24、26  
Contacts number: 2, 3, 4, 5, 6, 7, 8, 9, 10, 12, 14, 15, 16, 17, 18, 19, 20, 24, 26

插头类型: A- 直式插头 D-90 度弯式插头  
Plug type: A-straight plug D-90 degree angled plug  
K- 对接式插头 E- 金属软管插头  
K-Cable connecting plug E-metal hose plug

插座类型: B- 四眼法兰安装 C- 六角螺母后固定安装  
Socket type: B-four eyes flanges socket C- hexagonal nut fix style

材料:  
Material

外壳: 采用优质铜锌合金, 连接螺帽采用黄铜  
Shell: High grade copper zinc alloy, nut is brass

绝缘体: 采用黑色胶木  
Insulator: Black bakelite

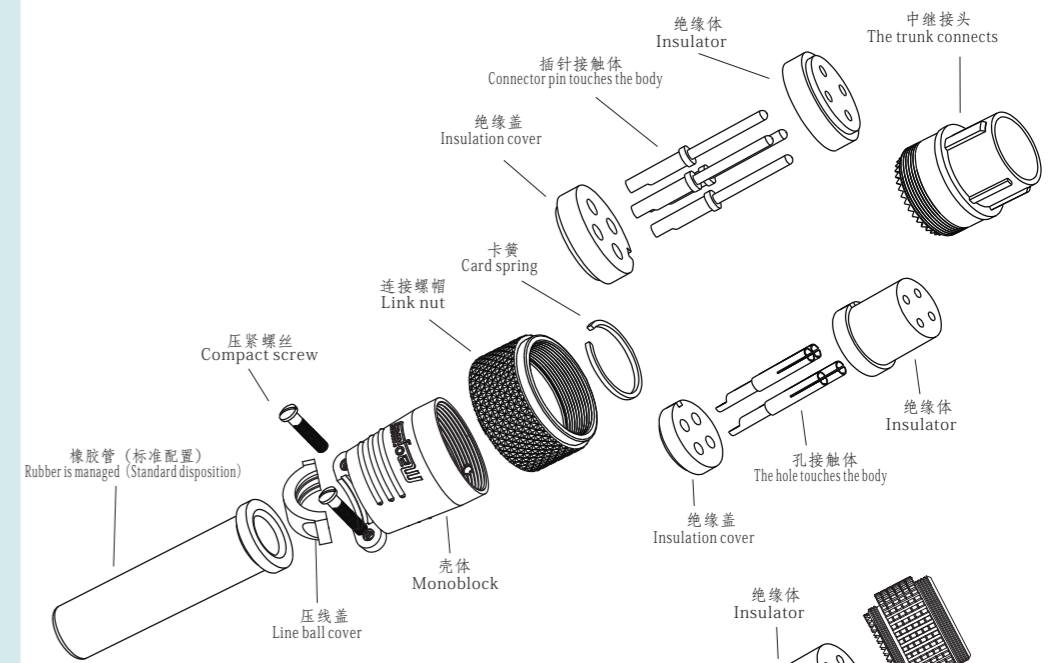
接触体: 采用优质铜  
Contact body: High grade copper

插头装配分解图

The attachment plug assembles decomposition picture

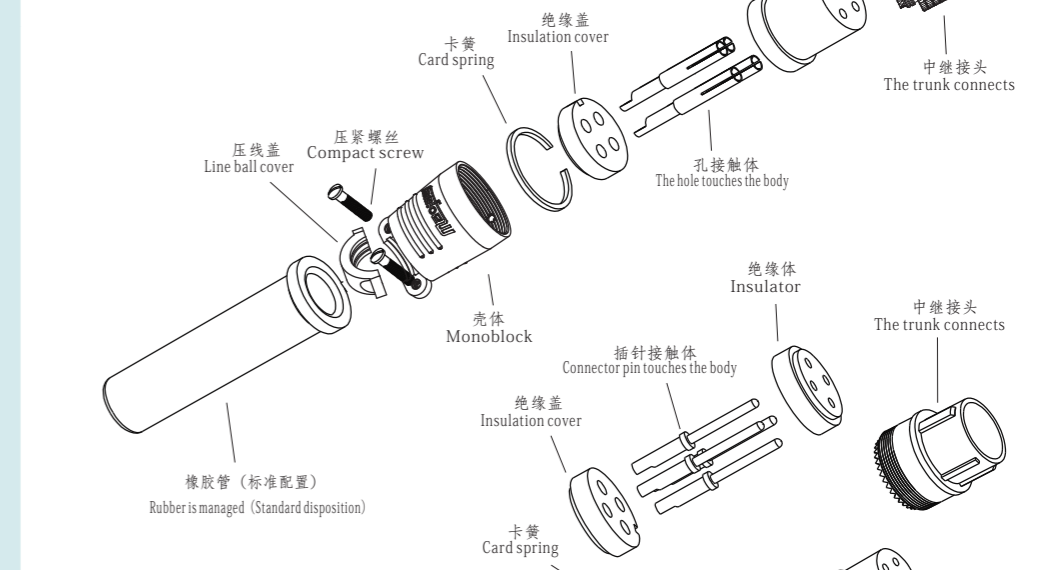
直式插头分解图

Straighten plug decomposition picture



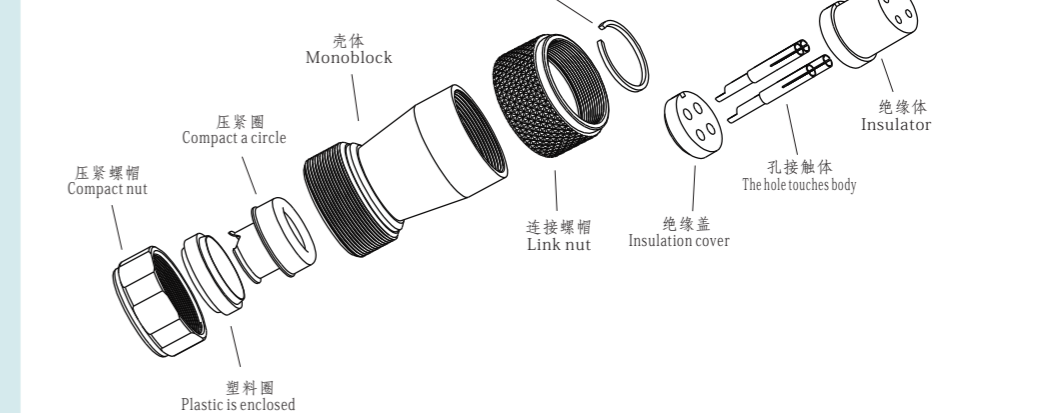
对接式插头分解图

Male cable connector plug decomposition picture



金属软管式插头分解图

Plug of metal hose decomposition picture

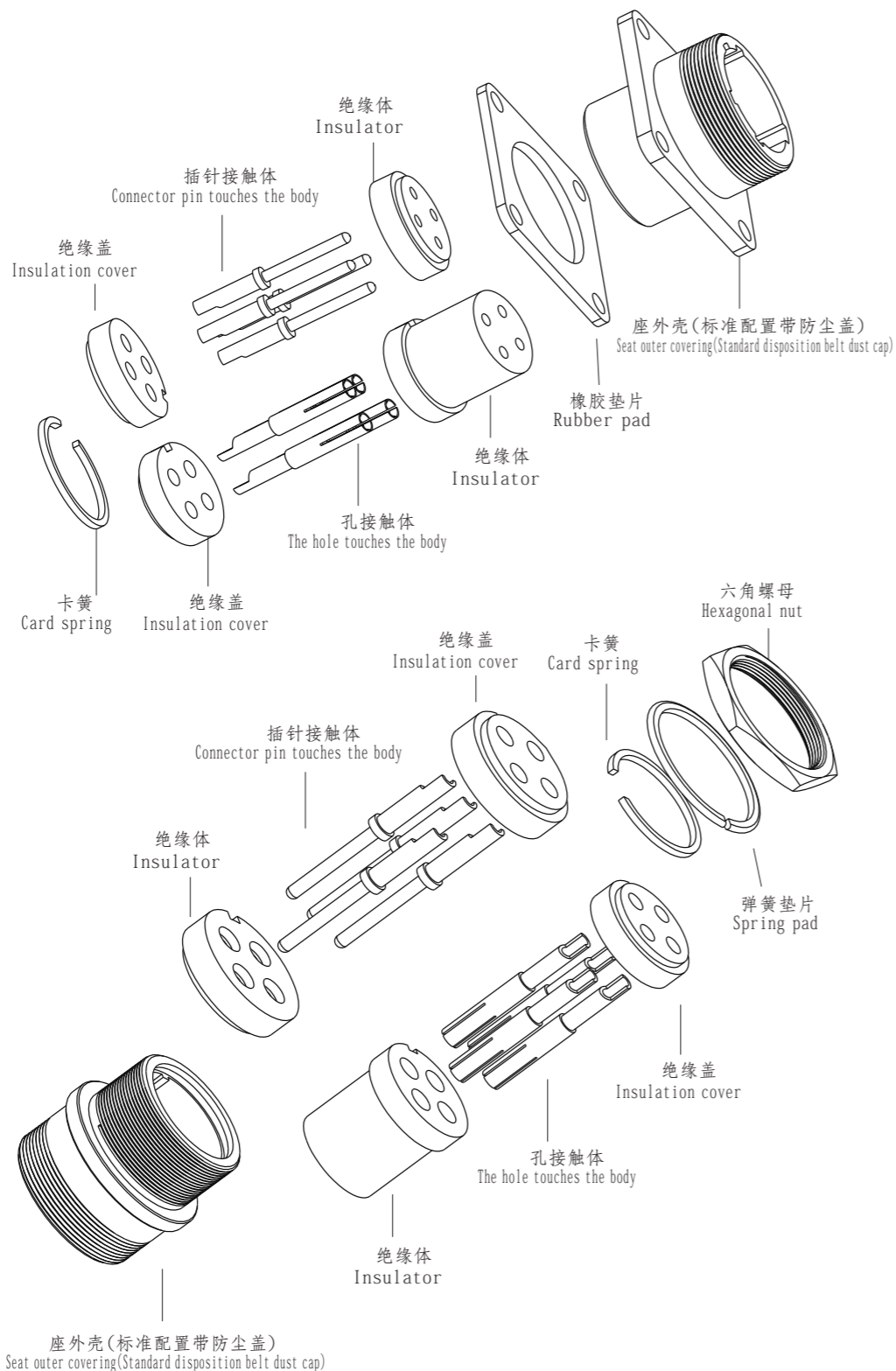


插头装配分解图

The attachment plug assemblies decomposition picture

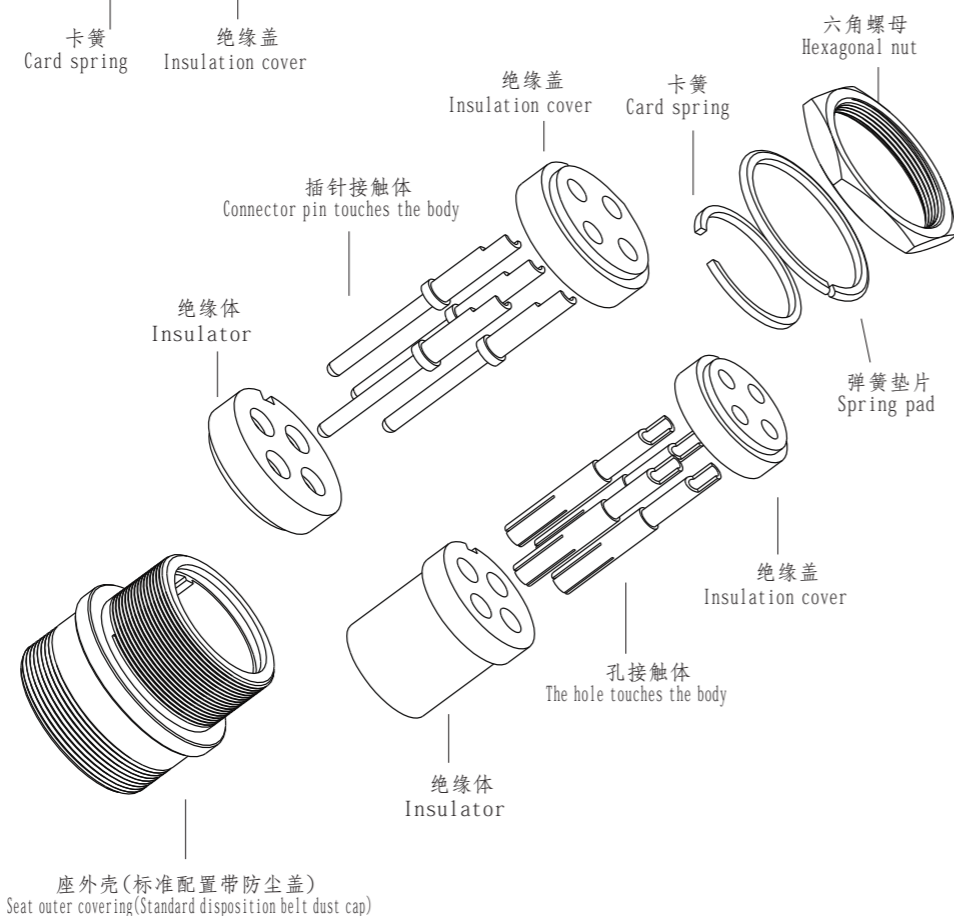
方形法兰插座装配分解图

The square flange assemblies decomposition picture



六角螺母后固定插座装配分解图

Hexagonal nut socket assemblies decomposition picture



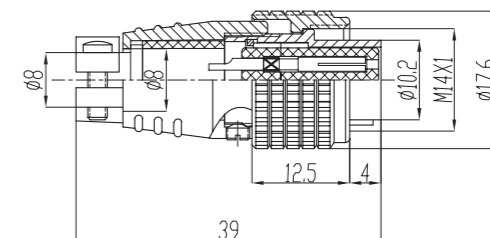
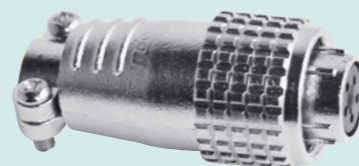
图例  
Description-Figure

安装尺寸图  
Drawing

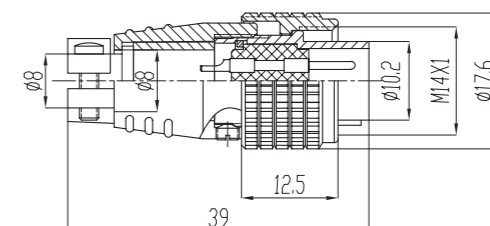
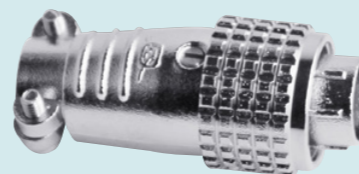
芯数  
Contacts

订货号  
Ordering-NO

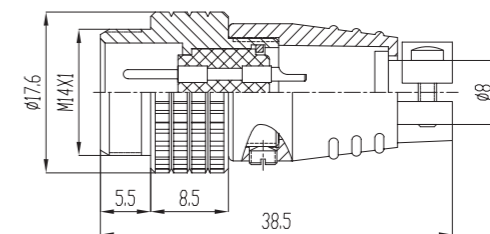
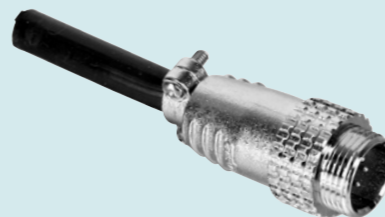
直式电缆母插头  
Straight female plug  
IP55



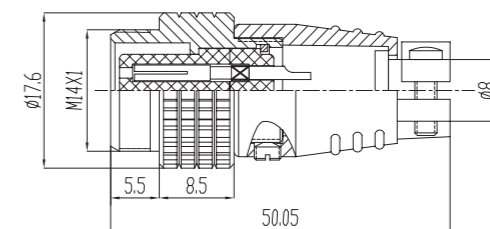
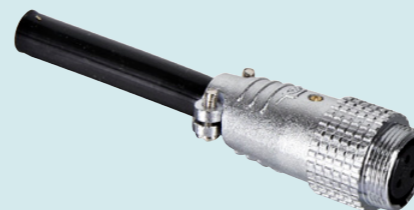
直式电缆公插头  
Straight male cable plug  
IP55



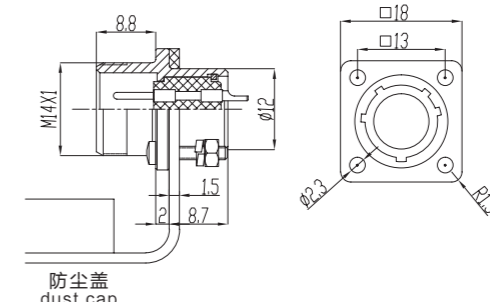
电缆对接式公插头  
Male cable connecting plug  
IP55



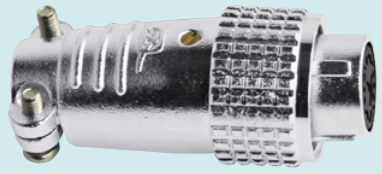
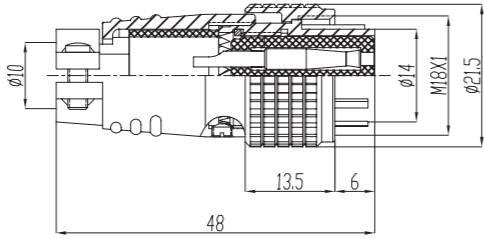
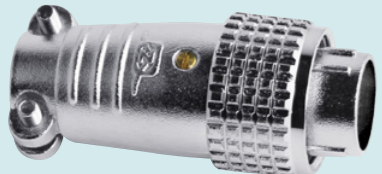
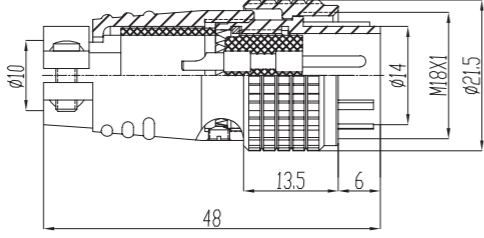
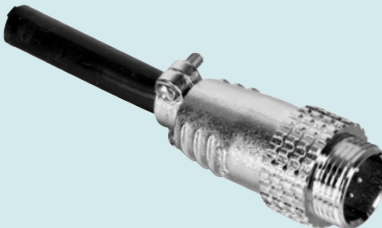
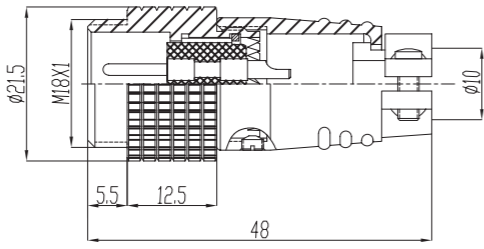
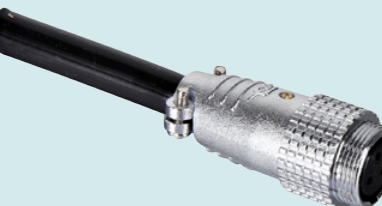
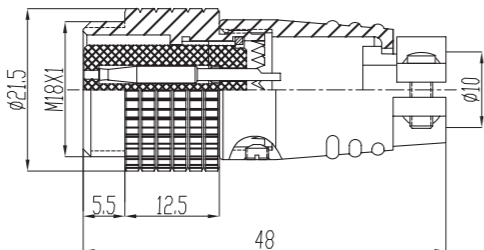

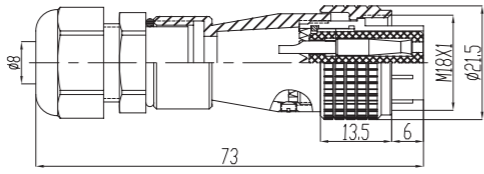
电缆对接式母插头  
Female cable connecting plug  
IP55


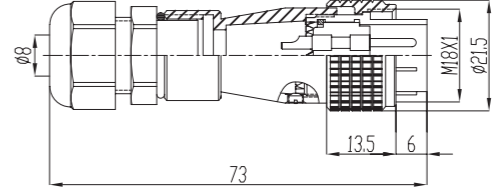
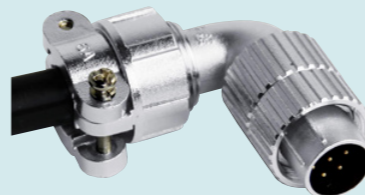
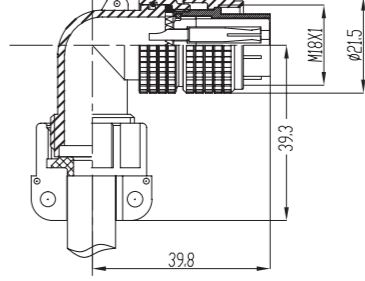
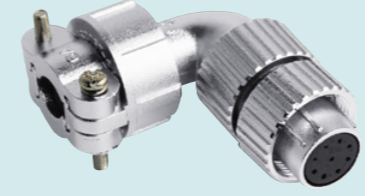
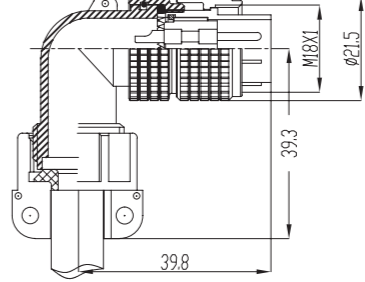

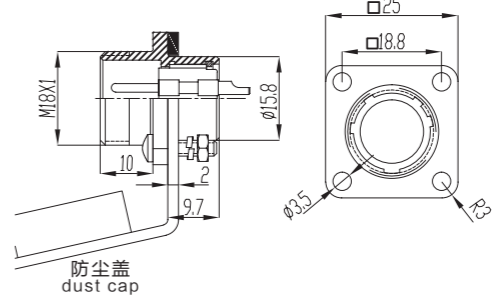

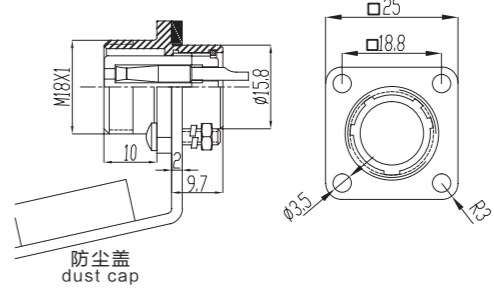



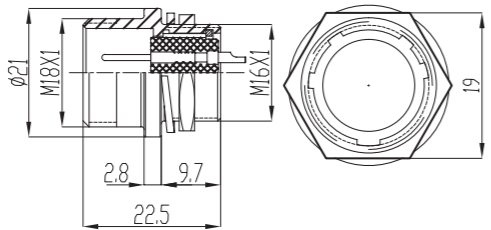

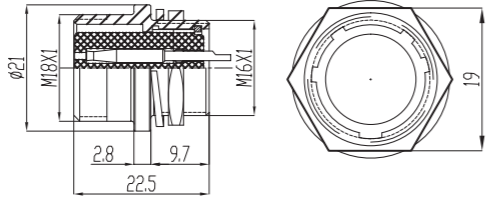

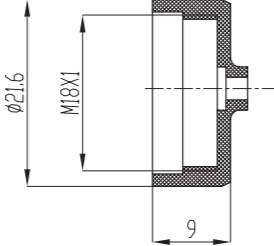

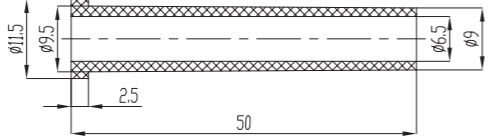

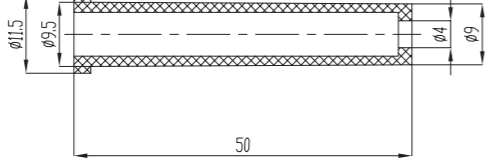
方形公插座  
Square male socket  
IP55



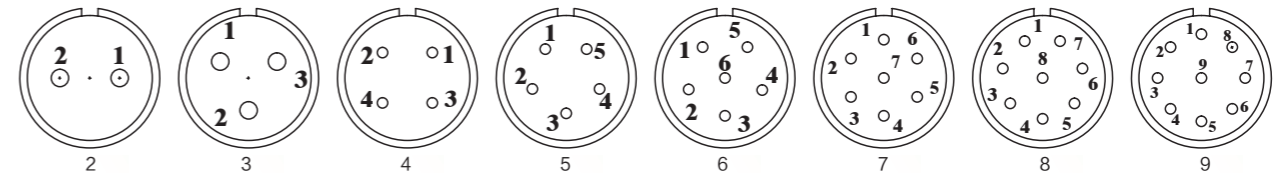


图例 Description-Figure	安装尺寸图 Drawing	芯数 Contacts	订货号 Ordering-NO
<b>直式电缆母插头</b> Straight female plug IP55 		2	P16-2A
		3	P16-3A
		4	P16-4A
		5	P16-5A
		6	P16-6A
		7	P16-7A
		8	P16-8A
		9	P16-9A
		<b>直式电缆公插头</b> Straight male plug IP55 	
3	P16F-3A		
4	P16F-4A		
5	P16F-5A		
6	P16F-6A		
7	P16F-7A		
8	P16F-8A		
9	P16F-9A		
<b>电缆对接式公插头</b> Male cable connecting plug IP55 			
		3	P16-3K
		4	P16-4K
		5	P16-5K
		6	P16-6K
		7	P16-7K
		8	P16-8K
		9	P16-9K
		<b>电缆对接式母插头</b> Female cable connecting plug IP55 	
3	P16F-3K		
4	P16F-4K		
5	P16F-5K		
6	P16F-6K		
7	P16F-7K		
8	P16F-8K		
9	P16F-9K		
<b>PG 电缆母插头</b> PG type female cable plug IP55 			
		3	P16PG-3A
		4	P16PG-4A
		5	P16PG-5A
		6	P16PG-6A
		7	P16PG-7A
		8	P16PG-8A
		9	P16PG-9A

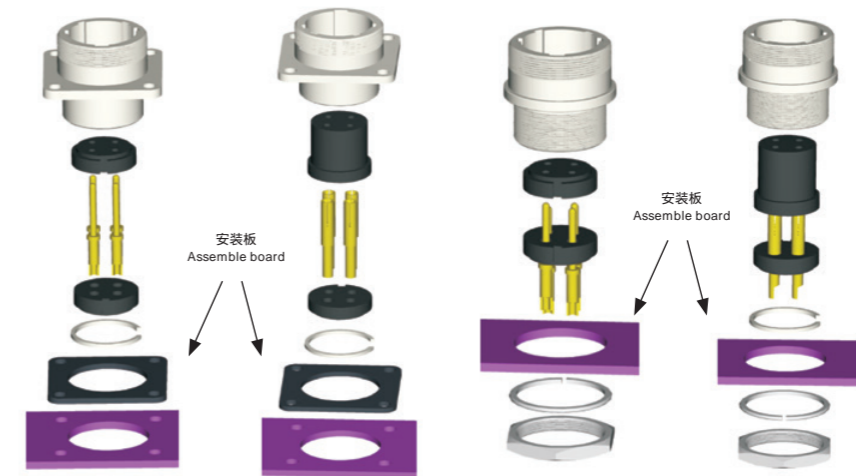
图例 Description-Figure	安装尺寸图 Drawing	芯数 Contacts	订货号 Ordering-NO
<b>PG 式电缆公插头</b> PG type cable plug IP55 		2	P16FPG-2A
		3	P16FPG-3A
		4	P16FPG-4A
		5	P16FPG-5A
		6	P16FPG-6A
		7	P16FPG-7A
		8	P16FPG-8A
		9	P16FPG-9A
		<b>90° 电缆公插头</b> 90° angled male cable plug IP55 	
3	P16F-3D		
4	P16F-4D		
5	P16F-5D		
6	P16F-6D		
7	P16F-7D		
8	P16F-8D		
9	P16F-9D		
<b>90° 电缆母插头</b> 90° angled female cable plug IP55 			
		3	P16-3D
		4	P16-4D
		5	P16-5D
		6	P16-6D
		7	P16-7D
		8	P16-8D
		9	P16-9D
		<b>方形公插座</b> Square male socket IP55 	
3	P16-3B		
4	P16-4B		
5	P16-5B		
6	P16-6B		
7	P16-7B		
8	P16-8B		
9	P16-9B		
<b>方形母插座</b> Square female socket IP55 			
		3	P16F-3B
		4	P16F-4B
		5	P16F-5B
		6	P16F-6B
		7	P16F-7B
		8	P16F-8B
		9	P16F-9B

图例 Description-Figure	安装尺寸图 Drawing	芯数 Contacts	订货号 Ordering-NO
<b>螺母公插座</b> Hex nut male socket IP55 		2	P16-2C
		3	P16-3C
		4	P16-4C
		5	P16-5C
		6	P16-6C
		7	P16-7C
		8	P16-8C
		9	P16-9C
		<b>螺母母插座</b> Hex nut female socket IP55 	
3	P16F-3C		
4	P16F-4C		
5	P16F-5C		
6	P16F-6C		
7	P16F-7C		
8	P16F-8C		
9	P16F-9C		
<b>塑料插座防尘盖</b> Plastics dust for socket cover IP55 			
<b>橡胶管 1号</b> Rubber hose 1 		P16-RH1	
<b>橡胶管 2号</b> Rubber hose 2 		P16-RH2	

孔位排列 (从针的方向看)  
The hole place arranges(Comply with the needle direction)



安装方式  
Assemble way

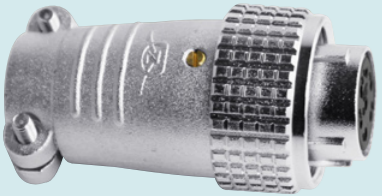
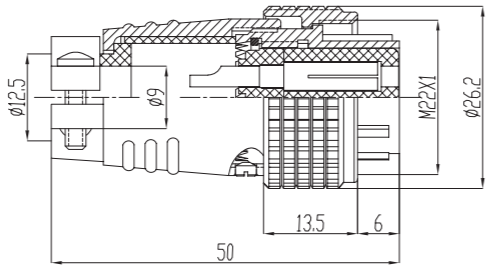
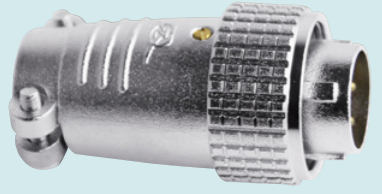
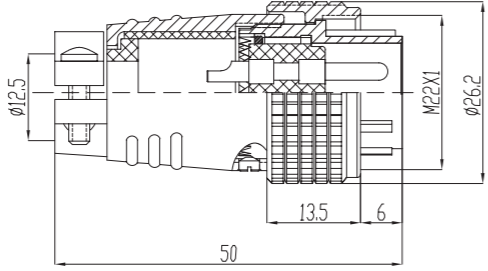
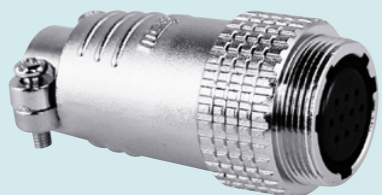
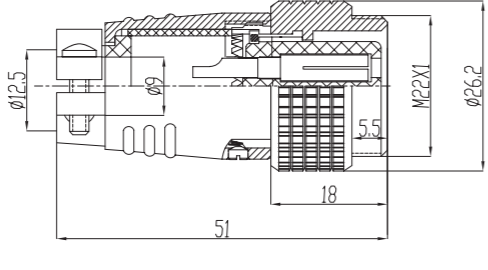
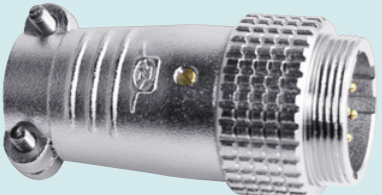
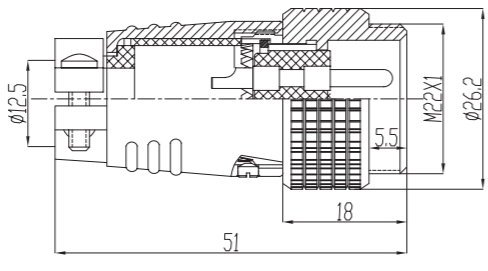

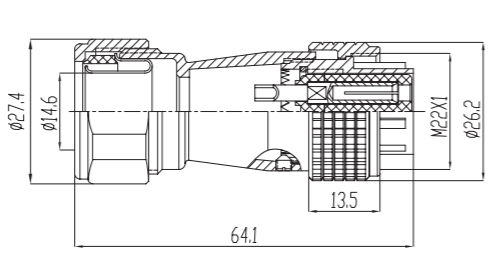



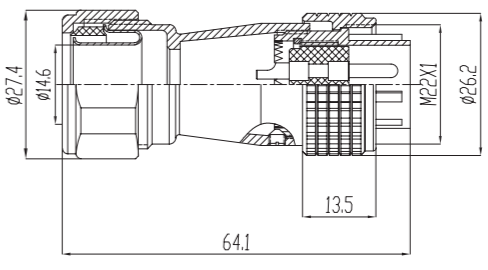

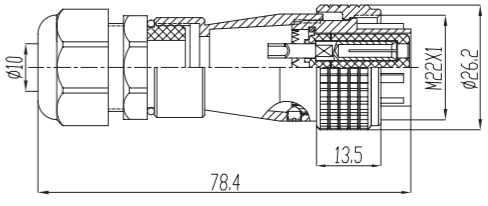

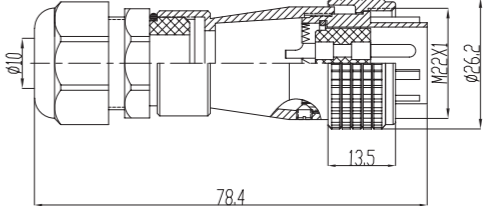

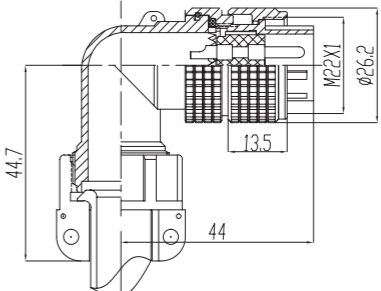
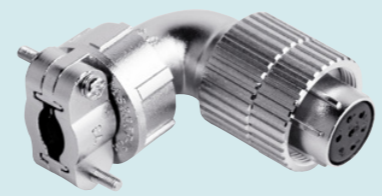
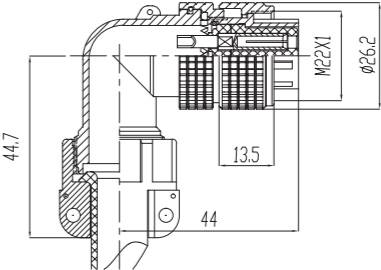
材料和技术方式  
Mateial and specifications


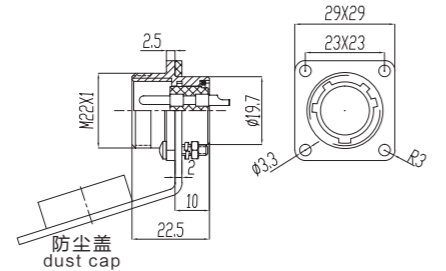

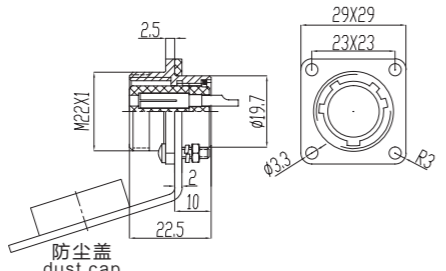

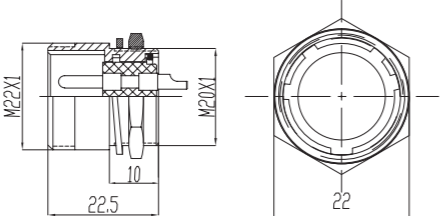

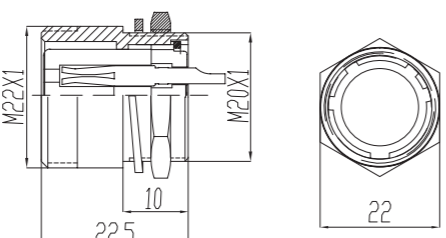

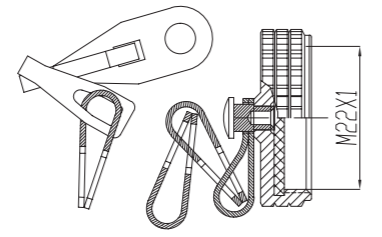

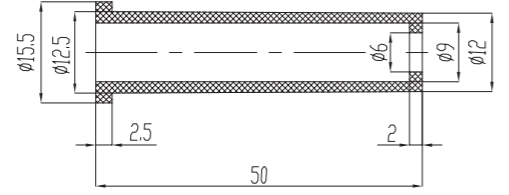
接插方式 Coupling	螺纹连接 Threaded coupling	接线方式 Termination	焊接 Solder
外壳材料 Shell material	锌基合金 (镀铬) Zinc alloy with chromplate	接插次数 Mating cycle	500次 500
绝缘体 Insert material	电木 bakelite	温度范围 Temperature range	-20℃ ~ +85℃
接触体材料 Contact material	铜 (镀银/金) copper (silverplated/gold)	电缆直径 Cable diameter	≤ φ10mm

技术参数  
Technology parameter

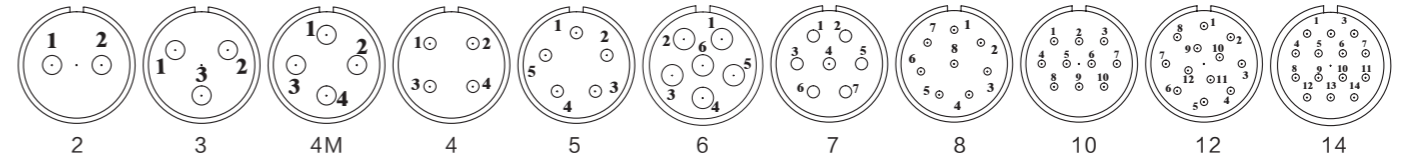
芯数 NO.of contacts	2	3	4	5	6	7	8	9
额定电流 / 电压 Rated current/voltage	7A/150V	7A/150V	5A/125V	5A/125V	5A/125V	5A/125V	3A/125V	3A/125V
工作电压 (AC.V) 分钟 Operation limit voltage(AC.V.rms)	250	250	200	200	200	200	200	200
耐电压 (AC.V) 分钟 Withstanding voltage(AC.V.rms) I minute	1500	1500	1500	1500	1500	1500	1500	1500
绝缘阻抗 (M ) DC500V Insulation resistance(MΩ MIN.) at DC 500V	2000	2000	2000	2000	1500	1500	1500	1500
接触阻抗 (m ) DC1A Contact resistance (mΩ MAX.) AT DC 1A	10	10	10	10	10	10	10	10
焊杯口径 (mm) Solder cup mouth aperture	1.7	1.7	1	1	1	1	1	1
接触体孔径 (mm) Solder inter diameter	1.6	1.6	1	1	1	1	1	1

图例 Description-Figure	安装尺寸图 Drawing	芯数 Contacts	订货号 Ordering-NO		
<b>直式电缆母插头</b> Straight female plug 		2	P20-2A		
		3	P20-3A		
		4	P20-4A		
		4M	P20-4MA		
		5	P20-5A		
		6	P20-6A		
		7	P20-7A		
		8	P20-8A		
		10	P20-10A		
		12	P20-12A		
		14	P20-14A		
		<b>直式电缆公插头</b> Straight male cable plug 		2	P20F-2A
				3	P20F-3A
				4	P20F-4A
4M	P20F-4MA				
5	P20F-5A				
6	P20F-6A				
7	P20F-7A				
8	P20F-8A				
10	P20F-10A				
12	P20F-12A				
14	P20F-14A				
<b>电缆对接式母插头</b> Female cable connecting plug 				2	P20F-2K
				3	P20F-3K
				4	P20F-4K
		4M	P20F-4MK		
		5	P20F-5K		
		6	P20F-6K		
		7	P20F-7K		
		8	P20F-8K		
		10	P20F-10K		
		12	P20F-12K		
		14	P20F-14K		
		<b>电缆对接式公插头</b> Male cable connecting plug 		2	P20-2K
				3	P20-3K
				4	P20-4K
4M	P20-4MK				
5	P20-5K				
6	P20-6K				
7	P20-7K				
8	P20-8K				
10	P20-10K				
12	P20-12K				
14	P20-14K				
<b>3/8" 金属软管母插头</b> 3/8" metal hose female plug 				2	P20-2A-3/8"
				3	P20-3A-3/8"
				4	P20-4A-3/8"
		4M	P20-4MA-3/8"		
		5	P20-5A-3/8"		
		6	P20-6A-3/8"		
		7	P20-7A-3/8"		
		8	P20-8A-3/8"		
		10	P20-10A-3/8"		
		12	P20-12A-3/8"		
		14	P20-14A-3/8"		

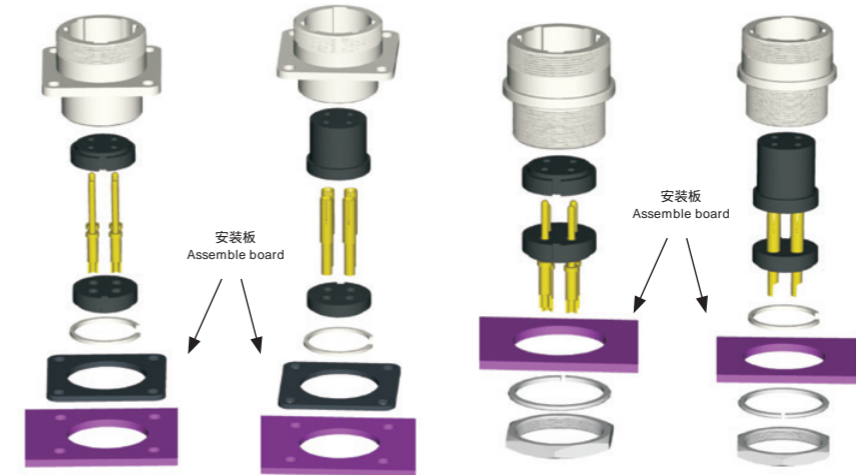
图例 Description-Figure	安装尺寸图 Drawing	芯数 Contacts	订货号 Ordering-NO		
<b>3/8" 金属软管公插头</b> 3/8" metal hose male plug 		2	P20F-2A-3/8"		
		3	P20F-3A-3/8"		
		4	P20F-4A-3/8"		
		4M	P20F-4MA-3/8"		
		5	P20F-5A-3/8"		
		6	P20F-6A-3/8"		
		7	P20F-7A-3/8"		
		8	P20F-8A-3/8"		
		10	P20F-10A-3/8"		
		12	P20F-12A-3/8"		
		14	P20F-14A-3/8"		
		<b>PG 电缆母插头</b> PG type female cable plug 		2	P20-PG-2A
				3	P20-PG-3A
				4	P20-PG-4A
4M	P20-PG-4MA				
5	P20-PG-5A				
6	P20-PG-6A				
7	P20-PG-7A				
8	P20-PG-8A				
10	P20-PG-10A				
12	P20-PG-12A				
14	P20-PG-14A				
<b>PG 电缆公插头</b> PG type male cable plug 				2	P20F-PG-2A
				3	P20F-PG-3A
				4	P20F-PG-4A
		4M	P20F-PG-4MA		
		5	P20F-PG-5A		
		6	P20F-PG-6A		
		7	P20F-PG-7A		
		8	P20F-PG-8A		
		10	P20F-PG-10A		
		12	P20F-PG-12A		
		14	P20F-PG-14A		
		<b>90° 电缆公插头</b> 90° angled male cable plug 		2	P20F-2D
				3	P20F-3D
				4	P20F-4D
4M	P20F-4MD				
5	P20F-5D				
6	P20F-6D				
7	P20F-7D				
8	P20F-8D				
10	P20F-10D				
12	P20F-12D				
14	P20F-14D				
<b>90° 电缆母插头</b> 90° angled female cable plug 				2	P20-2D
				3	P20-3D
				4	P20-4D
		4M	P20-4MD		
		5	P20-5D		
		6	P20-6D		
		7	P20-7D		
		8	P20-8D		
		10	P20-10D		
		12	P20-12D		
		14	P20-14D		

图例 Description-Figure	安装尺寸图 Drawing	芯数 Contacts	订货号 Ordering-NO
<b>方形公插座</b> Square male socket IP55 		2 3 4 4M 5 6 7 8 10 12 14	P20-2B P20-3B P20-4B P20-4MB P20-5B P20-6B P20-7B P20-8B P20-10B P20-12B P20-14B
<b>方形母插座</b> Square female socket IP55 		2 3 4 4M 5 6 7 8 10 12 14	P20F-2B P20F-3B P20F-4B P20F-4MB P20F-5B P20F-6B P20F-7B P20F-8B P20F-10B P20F-12B P20F-14B
<b>螺母公插座</b> Hex nut male socket IP55 		2 3 4 4M 5 6 7 8 10 12 14	P20-2C P20-3C P20-4C P20-4MC P20-5C P20-6C P20-7C P20-8C P20-10C P20-12C P20-14C
<b>螺母母插座</b> Hex nut female socket IP55 		2 3 4 4M 5 6 7 8 10 12 14	P20F-2C P20F-3C P20F-4C P20F-4MC P20F-5C P20F-6C P20F-7C P20F-8C P20F-10C P20F-12C P20F-14C
<b>金属插座防尘盖</b> The metal dust cap for socket 			P20-ZGJ
<b>橡胶管</b> Rubber hose 			P20-RH

孔位排列 (从针的方向看)  
The hole place arranges(Comply with the needle direction)



安装方式  
Assemble way


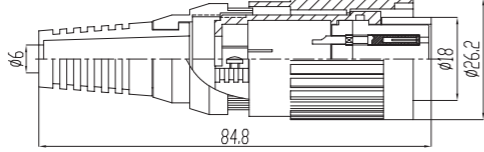

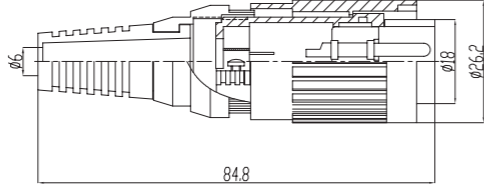

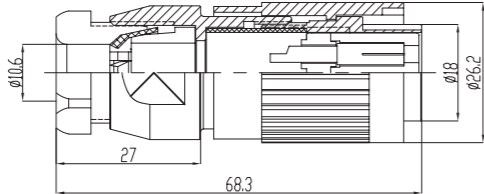

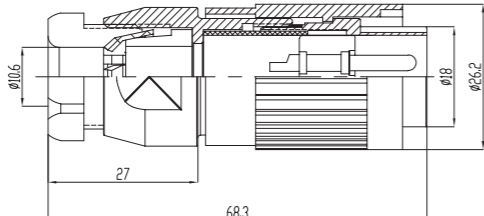
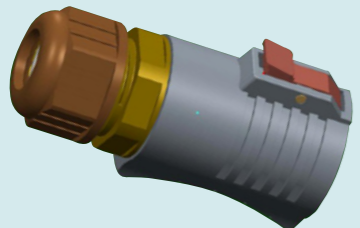
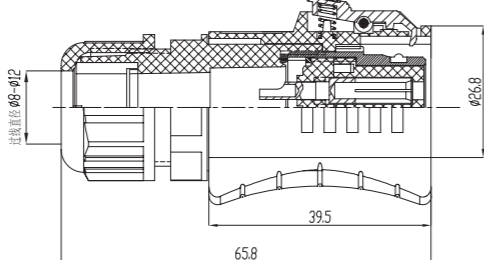


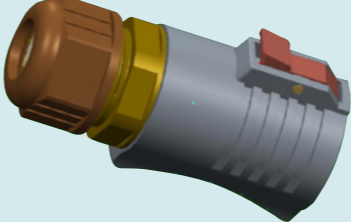
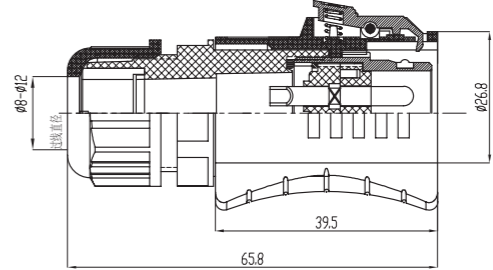

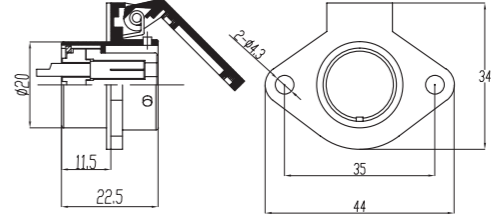

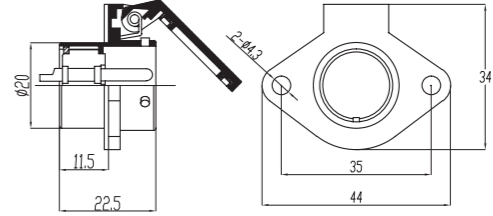
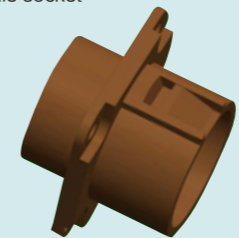
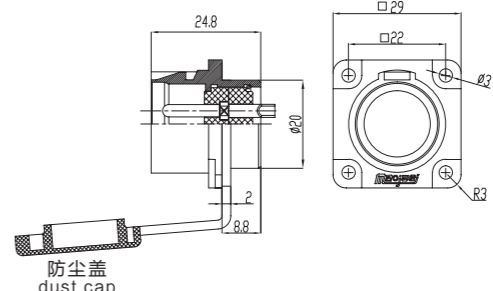
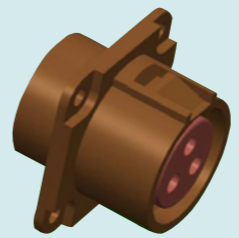
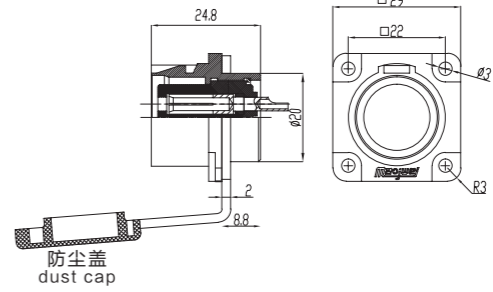
材料和技术方式  
Material and specifications

接插方式 Coupling	螺纹连接 Threaded coupling	接线方式 Termination	焊接 Solder
外壳材料 Shell material	锌基合金 (镀铬) Zinc alloy with chromplate	接插次数 Mating cycle	500次 500
绝缘体 Insert material	电木 bakelite	温度范围 Temperature range	-20℃ ~ +85℃
接触体材料 Contact material	铜 (镀银 / 金) copper (silverplated/gold)	电缆直径 Cable diameter	φ6 ~ φ12.5mm

技术参数  
Technology parameter

芯数 NO.of contacts	2	3	4M	4	5	6	7	8	10	12	14
额定电流 / 电压 Rated current/voltage	20A/250V	20A/250V	15A/250V	10A/150V	10A/150V	10A/150V	10A/150V	3A/125V	3A/125V	3A/125V	3A/125V
工作电压 (AC.V) 分钟 Operation limit voltage(AC.V.rms)	250	250	250	200	200	200	200	200	200	200	200
耐电压 (AC.V) 分钟 Withstanding voltage(AC.V.rms) 1 minute	2000	2000	2000	1500	1500	1500	1500	1500	1500	1500	1500
绝缘阻抗 (MΩ) DC500V Insulation resistance(MΩ MIN.) at DC 500V	2000	2000	2000	2000	2000	2000	2000	1500	1500	1500	1500
接触阻抗 (mΩ) DC1A Contact resistance (mΩ MAX.) AT DC 1A	1	1	1	3	3	3	3	3	3	3	3
焊杯口径 (mm) Solder cup mouth aperture	2	2	2	1.7	1.7	1.7	1.7	1.2	1.2	1.2	1.2
接触体孔径 (mm) Solder inter diameter	2.5	2.5	2.5	1.6	1.6	1.6	1.6	1	1	1	1

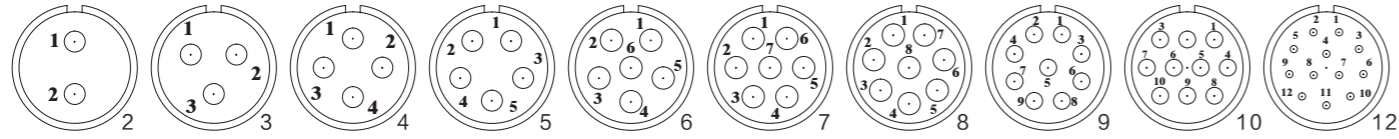
图例 Description-Figure	安装尺寸图 Drawing	芯数 Contacts	订货号 Ordering-NO		
<b>直式电缆母插头</b> Straight female plug IP65 		2	P20W-2A		
		3	P20W-3A		
		4	P20W-4A		
		5	P20W-5A		
		6	P20W-6A		
		7	P20W-7A		
		8	P20W-8A		
		9	P20W-9A		
		10	P20W-10A		
		12	P20W-12A		
		<b>直式电缆公插头</b> Straight male plug IP65 		2	P20WF-2A
				3	P20WF-3A
4	P20WF-4A				
5	P20WF-5A				
6	P20WF-6A				
7	P20WF-7A				
8	P20WF-8A				
9	P20WF-9A				
10	P20WF-10A				
12	P20WF-12A				
<b>PG 式电缆母插头</b> PG type female cable plug IP65 				2	P20WL-2A
				3	P20WL-3A
		4	P20WL-4A		
		5	P20WL-5A		
		6	P20WL-6A		
		7	P20WL-7A		
		8	P20WL-8A		
		9	P20WL-9A		
		10	P20WL-10A		
		12	P20WL-12A		
		<b>PG 式电缆公插头</b> PG type male cable plug IP65 		2	P20WFL-2A
				3	P20WFL-3A
4	P20WFL-4A				
5	P20WFL-5A				
6	P20WFL-6A				
7	P20WFL-7A				
8	P20WFL-8A				
9	P20WFL-9A				
10	P20WFL-10A				
12	P20WFL-12A				
<b>夹爪式电缆母插头</b> Clamping female cable plug IP65 				2	P20WK-2A
				3	P20WK-3A
		4	P20WK-4A		
		5	P20WK-5A		
		6	P20WK-6A		
		7	P20WK-7A		
		8	P20WK-8A		
		9	P20WK-9A		
		10	P20WK-10A		
		12	P20WK-12A		

图例 Description-Figure	安装尺寸图 Drawing	芯数 Contacts	订货号 Ordering-NO		
<b>夹爪式电缆公插头</b> Clamping male cable plug IP65 		2	P20WFK-2A		
		3	P20WFK-3A		
		4	P20WFK-4A		
		5	P20WFK-5A		
		6	P20WFK-6A		
		7	P20WFK-7A		
		8	P20WFK-8A		
		9	P20WFK-9A		
		10	P20WFK-10A		
		12	P20WFK-12A		
		<b>2孔法兰公插座</b> 2 hole flange male socket IP65 		2	P20W-2B
				3	P20W-3B
4	P20W-4B				
5	P20W-5B				
6	P20W-6B				
7	P20W-7B				
8	P20W-8B				
9	P20W-9B				
10	P20W-10B				
12	P20W-12B				
<b>2孔法兰母插座</b> 2 hole flange female socket IP65 				2	P20WF-2B
				3	P20WF-3B
		4	P20WF-4B		
		5	P20WF-5B		
		6	P20WF-6B		
		7	P20WF-7B		
		8	P20WF-8B		
		9	P20WF-9B		
		10	P20WF-10B		
		12	P20WF-12B		
		<b>夹爪式方形公插座</b> Clamping square male socket IP65 	 <p>防尘盖 dust cap</p>	2	P20WK-2H
				3	P20WK-3H
4	P20WK-4H				
5	P20WK-5H				
6	P20WK-6H				
7	P20WK-7H				
8	P20WK-8H				
9	P20WK-9H				
10	P20WK-10H				
12	P20WK-12H				
<b>夹爪式方形母插座</b> Clamping square female socket IP65 	 <p>防尘盖 dust cap</p>			2	P20FWK-2H
				3	P20FWK-3H
		4	P20FWK-4H		
		5	P20FWK-5H		
		6	P20FWK-6H		
		7	P20FWK-7H		
		8	P20FWK-8H		
		9	P20FWK-9H		
		10	P20FWK-10H		
		12	P20FWK-12H		



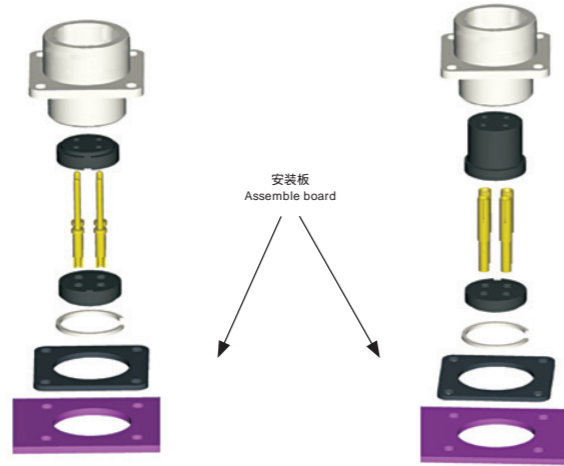
孔位排列 (从针的方向看)

The hole place arranges(Comply with the needle direction)



技术参数

Technology parameter



材料和技术方式

Material and specifications


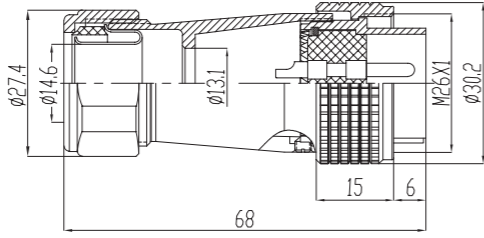

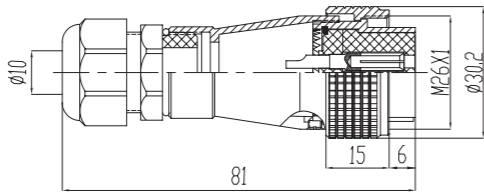

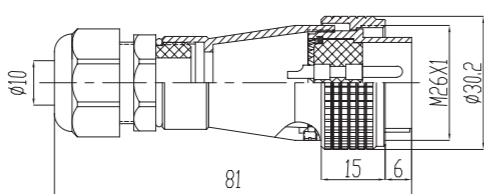
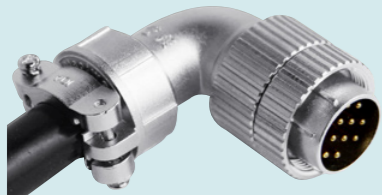
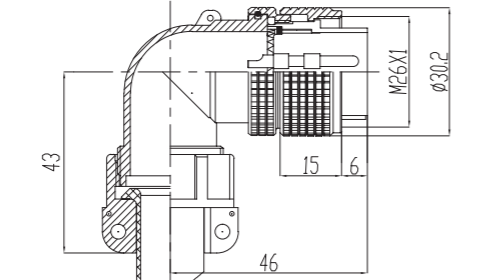
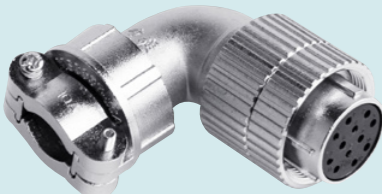
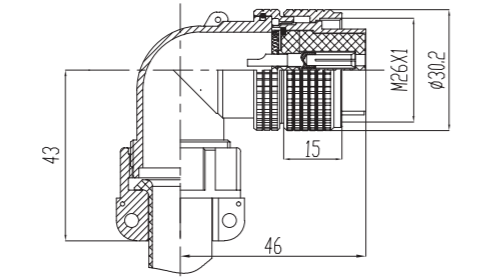
接插方式 Coupling	1/4 快速卡扣连接 Connecting mode: 1/4 Mount connector	接线方式 Termination	焊接 Solder
	夹抓紧固式 Clamping cable	接插次数 Mating cycle	500 次 500
外壳材料 Shell material	High Performance engineer plastic 锌基合金 (镀铬) Zinc alloy with chromplate	温度范围 Temperature range	-45°C ~ +85°C
绝缘体 Insert material	高性能工程塑料 High performance engineer plastic	电缆直径 Cable diameter	φ6 ~ ≤ φ12mm
接触体材料 Contact material	铜 (镀银/金) copper (silverplated/gold)	防护等级 Protection degree	IP65

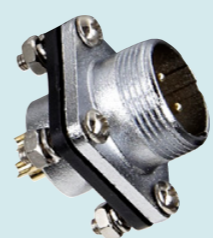
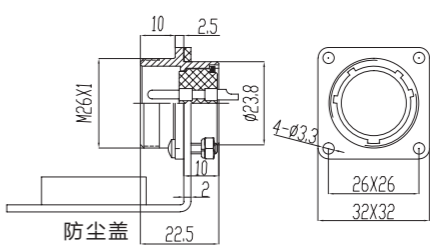

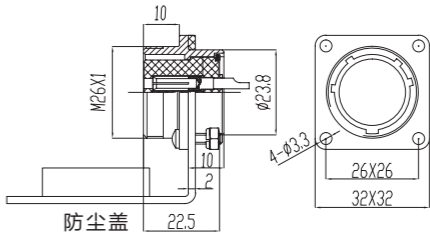

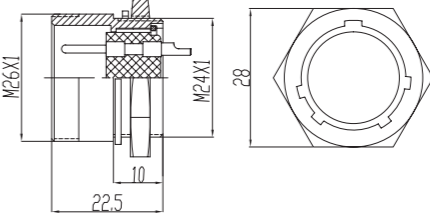

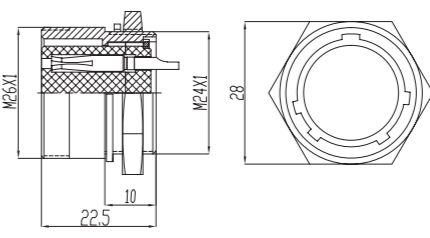

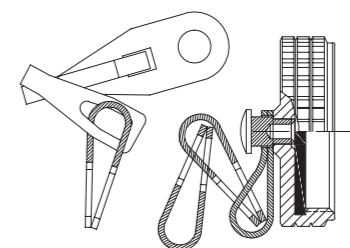
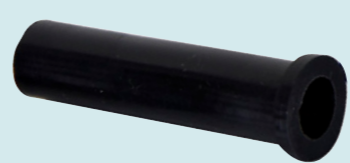
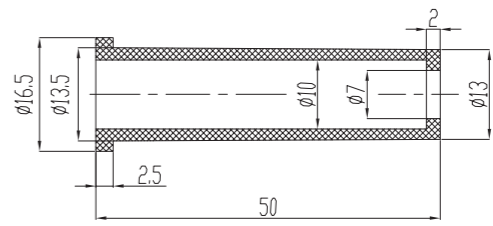
技术参数

Technology parameter

芯数 NO. of contacts	2	3	4	5	6	7	8	9	10	12
额定电流 / 电压 Rated current/voltage	30A / 400V	30A / 400V	30A / 400V	30A / 400V	5A / 200V	5A / 200V	3A / 200V	3A / 200V	3A / 200V	3A / 200V
工作电压 (AC.V) 分钟 Operation limit voltage(AC.V.rms)	500	500	500	380	250	250	125	125	125	125
耐电压 (AC.V) 分钟 Withstanding voltage(AC.V.rms)   minute	1500	1500	1500	1500	1500	1500	1500	1500	1500	1500
绝缘阻抗 (MΩ) DC500V Insulation resistance(MΩ MIN.) at DC 500V	2000	2000	2000	2000	2000	2000	2000	2000	2000	2000
接触阻抗 (mΩ) DC1A Contact resistance (mΩ MAX.) AT DC 1A	1	1	1	1	2.5	2.5	2.5	5	5	5
焊杯口径 (mm) Solder cup mouth aperture	2	2	2	1.7	1.7	1.7	1.2	1.2	1.2	1.2
接触体孔径 (mm) Solder inter diameter	2.8	2.8	2.8	2.8	1.6	1.6	1.6	1	1	1

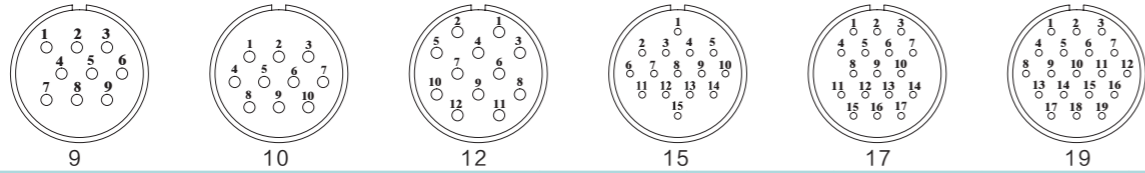
图例 Description-Figure	安装尺寸图 Drawing	芯数 Contacts	订货号 Ordering-NO
直式电缆母插头 Straight female plug IP55		9	P24-9A
		10	P24-10A
		12	P24-12A
		15	P24-15A
		17	P24-17A
直式电缆公插头 Straight male plug IP55		9	P24F-9A
		10	P24F-10A
		12	P24F-12A
		15	P24F-15A
		17	P24F-17A
电缆对接式公插头 Male cable connecting plug IP55		9	P24-9K
		10	P24-10K
		12	P24-12K
		15	P24-15K
		17	P24-17K
电缆对接式母插头 Female cable connecting plug IP55		9	P24F-9K
		10	P24F-10K
		12	P24F-12K
		15	P24F-15K
		17	P24F-17K
3/8" 金属软管母插头 3/8" metal hose female plug IP55		9	P24-9A-3/8"
		10	P24-10A-3/8"
		12	P24-12A-3/8"
		15	P24-15A-3/8"
		17	P24-17A-3/8"
19	P24-19A-3/8"		

图例 Description-Figure	安装尺寸图 Drawing	芯数 Contacts	订货号 Ordering-NO
<b>3/8" 金属软管公插头</b> 3/8" metal hose male plug IP55 		9	P24F-9A-3/8"
		10	P24F-10A-3/8"
		12	P24F-12A-3/8"
		15	P24F-15A-3/8"
		17	P24F-17A-3/8"
		19	P24F-19A-3/8"
<b>PG 式电缆母插头</b> PG type female cable plug IP55 		9	P24-9-PG-A
		10	P24-10-PG-A
		12	P24-12-PG-A
		15	P24-15-PG-A
		17	P24-17-PG-A
		19	P24-19-PG-A
<b>PG 式电缆公插头</b> PG type male cable plug IP55 		9	P24F-9-PG-A
		10	P24F-10-PG-A
		12	P24F-12-PG-A
		15	P24F-15-PG-A
		17	P24F-17-PG-A
		19	P24F-19-PG-A
<b>90° 电缆公插头</b> 90° angled male cable plug IP55 		9	P24F-9D
		10	P24F-10D
		12	P24F-12D
		15	P24F-15D
		17	P24F-17D
		19	P24F-19D
<b>90° 电缆母插头</b> 90° angled female cable plug IP55 		9	P24-9D
		10	P24-10D
		12	P24-12D
		15	P24-15D
		17	P24-17D
		19	P24-19D

图例 Description-Figure	安装尺寸图 Drawing	芯数 Contacts	订货号 Ordering-NO
<b>方形公插座</b> Square male socket IP55 		9	P24-9B
		10	P24-10B
		12	P24-12B
		15	P24-15B
		17	P24-17B
		19	P24-19B
<b>方形母插座</b> Square female socket IP55 		9	P24F-9B
		10	P24F-10B
		12	P24F-12B
		15	P24F-15B
		17	P24F-17B
		19	P24F-19B
<b>螺母公插座</b> Hex nut male socket IP55 		9	P24-9C
		10	P24-10C
		12	P24-12C
		15	P24-15C
		17	P24-17C
		19	P24-19C
<b>螺母母插座</b> Hex nut female socket IP55 		9	P24F-9C
		10	P24F-10C
		12	P24F-12C
		15	P24F-15C
		17	P24F-17C
		19	P24F-19C
<b>金属插座防尘盖</b> Metal dust cap for socket 		P24-ZGJ	
<b>橡胶管</b> Rubber hose 		P24-RH	

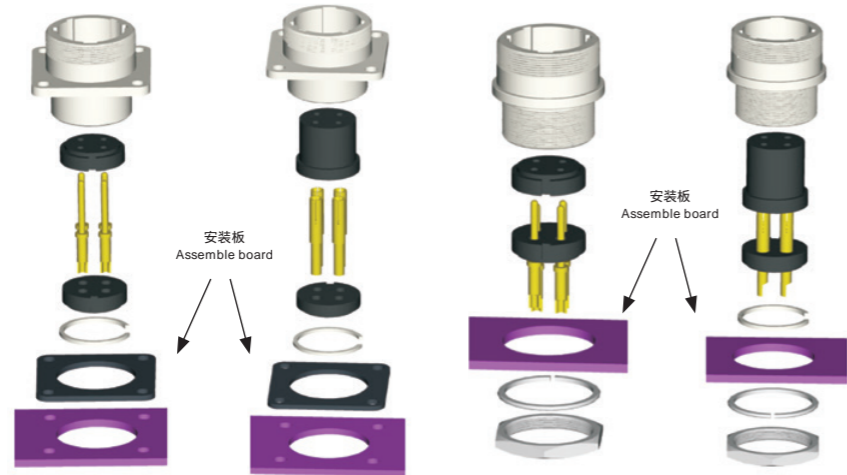
孔位排列 (从针的方向看)

The hole place arranges(Comply with the needle direction)



安装方式

Assemble way



材料和技术方式

Material and specifications

接插方式 Coupling	螺纹连接 Threaded coupling	接线方式 Termination	焊接 Solder
外壳材料 Shell material	锌基合金 (镀铬) Zinc alloy with chromplate	接插次数 Mating cycle	500次 500
绝缘体 Insert material	电木 bakelite	温度范围 Temperature range	-20℃ ~ +85℃
接触体材料 Contact material	铜 (镀银 / 金) copper (silverplated/gold)	电缆直径 Cable diameter	φ7 ~ ≤ φ13mm

技术参数

Technology parameter

芯数 NO. of contacts	9	10	12	15	17	19
额定电流 / 电压 Rated current/voltage	7A/380V	7A/380V	7A/380V	5A/250V	5A/250V	5A/250V
工作电压 (AC.V) 分钟 Operation limit voltage(AC.V.rms)	400	400	400	300	300	300
耐电压 (AC.V) 分钟 Withstanding voltage(AC.V.rms) 1 minute	1500	1500	1500	1500	1500	1500
绝缘阻抗 (MΩ) DC500V Insulation resistance(MΩ MIN.) at DC 500V	2000	2000	2000	2000	2000	2000
接触阻抗 (mΩ) DC1A Contact resistance (mΩ MAX.) AT DC 1A	3	3	3	5	5	5
焊杯口径 (mm) Solder cup mouth aperture	1.7	1.7	1.7	1.2	1.2	1.2
接触体孔径 (mm) Solder inter diameter	1.6	1.6	1.6	1	1	1

图例

Description-Figure

安装尺寸图

Drawing

芯数

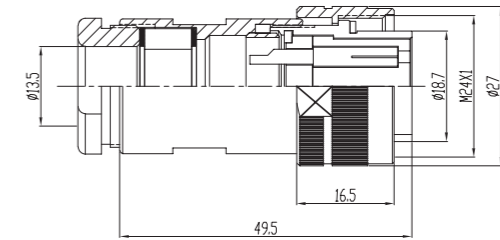
Contacts

订货号

Ordering-NO

直式电缆防水母插头

Straight waterproof female plug cable IP67



2

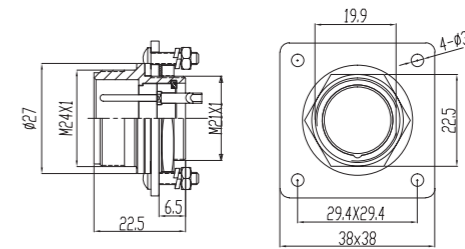
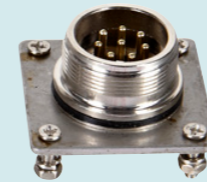
P24G-2A

8

P24G-8A

防水方形公插座

Male square waterproof socket IP67



2

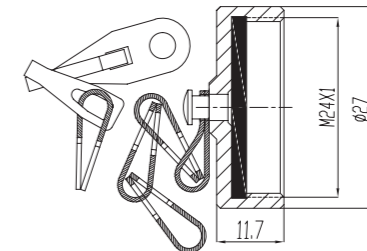
P24G-2B

8

P24G-8B

金属插座防尘盖

Metal dust cap for socket



P24G-ZGJ

材料和技术方式

Material and specifications

接插方式 Coupling	螺纹连接 Threaded coupling	接线方式 Termination	焊接 Solder
外壳材料 Shell material	铜合金 (镀镍) Copper alloy nickelplated	接插次数 Mating cycle	500次 500
绝缘体 Insert material	电木 bakelite	温度范围 Temperature range	-50℃ ~ +250℃
接触体材料 Contact material	铜 (镀银 / 金) copper (silverplated/gold)	电缆直径 Cable diameter	≤ φ13mm
		防护等级 Protection degree	IP67

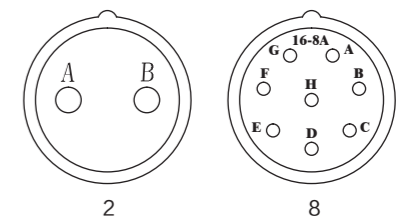
技术参数

Technology parameter

孔位排列 (从针的方向看)

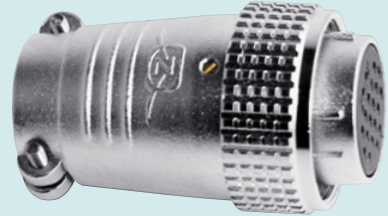
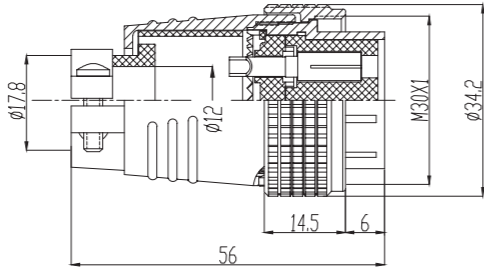
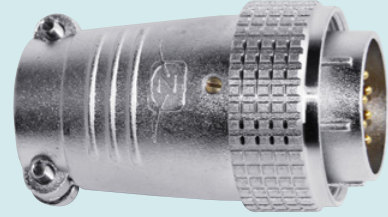
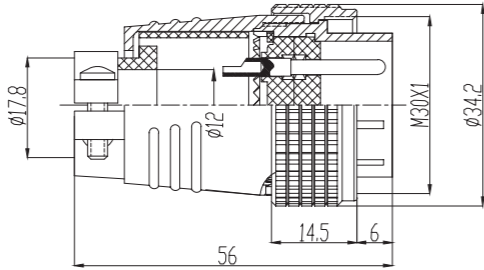
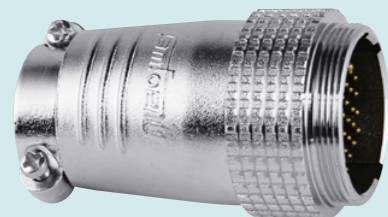
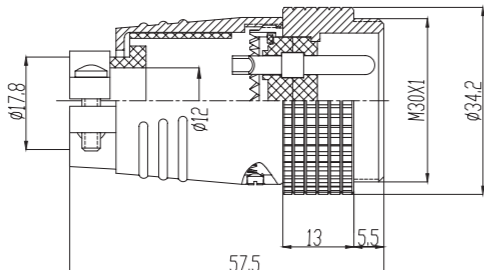
The hole place arranges(Comply with the needle direction)

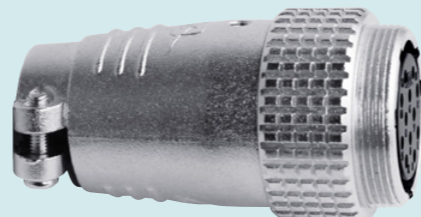
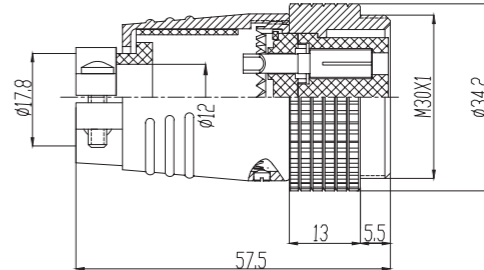
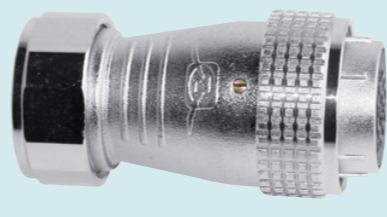
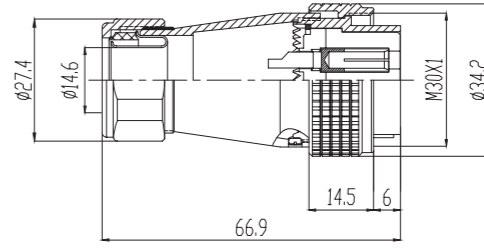
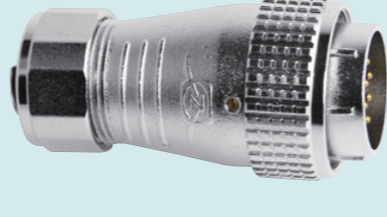
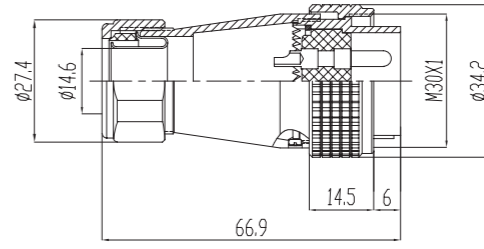
芯数 NO. of contacts	2	8
额定电流 / 电压 Rated current/voltage	10A/400V	10A/250V
工作电压 (AC.V) 分钟 Operation limit voltage(AC.V.rms)	500	200
耐电压 (AC.V) 分钟 Withstanding voltage(AC.V.rms) 1 minute	3000	1500
绝缘阻抗 (MΩ) DC500V Insulation resistance(MΩ MIN.) at DC 500V	3000	1500
接触阻抗 (mΩ) DC1A Contact resistance (mΩ MAX.) AT DC 1A	1	3
焊杯口径 (mm) Solder cup mouth aperture	2	1.6
接触体孔径 (mm) Solder inter diameter	2.5	1.6




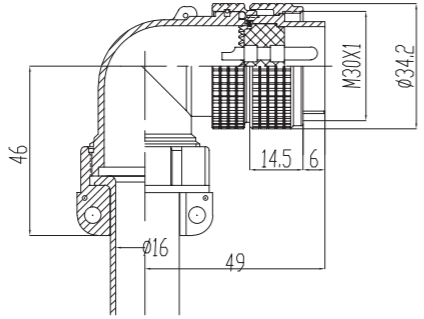

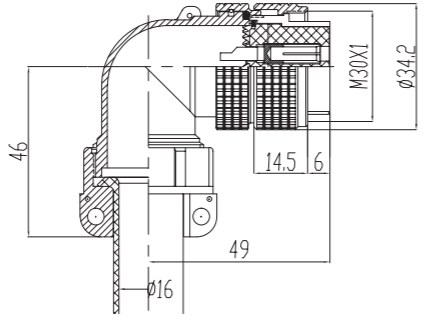

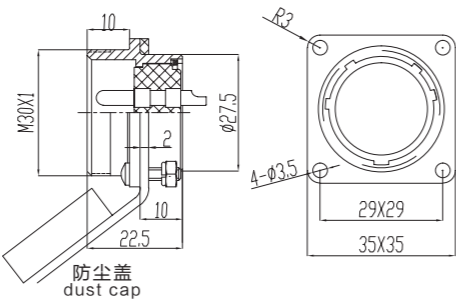
2


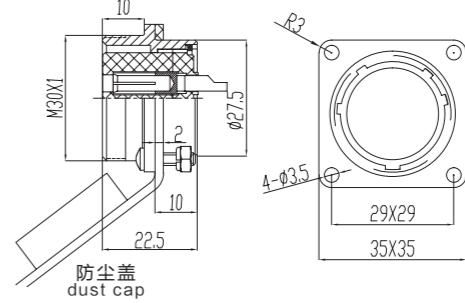

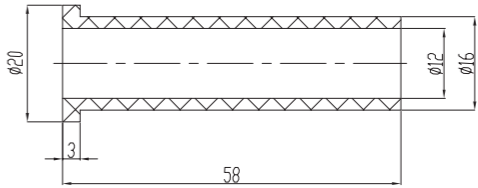
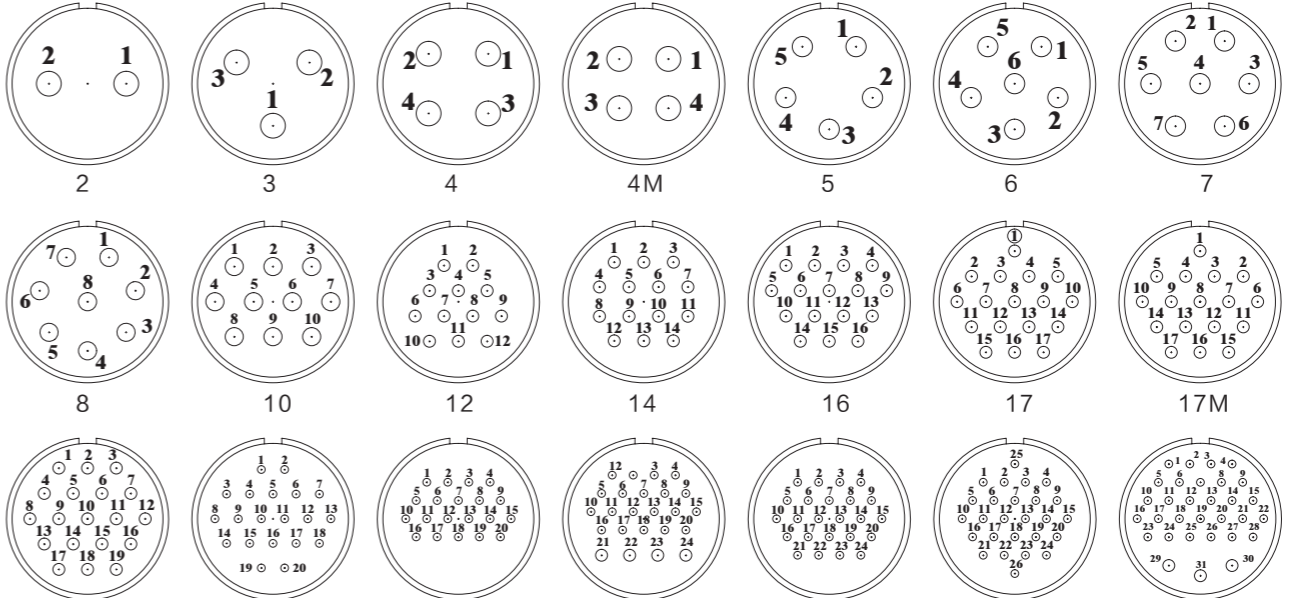
8

图例 Description-Figure	安装尺寸图 Drawing	芯数 Contacts	订货号 Ordering-NO		
<b>直式电缆母插头</b> Straight female plug  		2	P28-2A		
		3	P28-3A		
		4	P28-4A		
		4M	P28-4MA		
		5	P28-5A		
		6	P28-6A		
		7	P28-7A		
		8	P28-8A		
		10	P28-10A		
		12	P28-12A		
		14	P28-14A		
		16	P28-16A		
		17	P28-17A		
		17M	P28-17MA		
		19	P28-19A		
		20	P28-20A		
		20M	P28-20MA		
		24	P28-24A		
		24M	P28-24MA		
		26	P28-26A		
		31	P28-31A		
		<b>直式电缆公插头</b> Straight male plug  		2	P28F-2A
				3	P28F-3A
				4	P28F-4A
4M	P28F-4MA				
5	P28F-5A				
6	P28F-6A				
7	P28F-7A				
8	P28F-8A				
10	P28F-10A				
12	P28F-12A				
14	P28F-14A				
16	P28F-16A				
17	P28F-17A				
17M	P28F-17MA				
19	P28F-19A				
20	P28F-20A				
20M	P28F-20MA				
24	P28F-24A				
24M	P28F-24MA				
26	P28F-26A				
31	P28F-31A				
<b>电缆对接式公插头</b> Male cable connecting plug  				2	P28-2K
				3	P28-3K
				4	P28-4K
		4M	P28-4MK		
		5	P28-5K		
		6	P28-6K		
		7	P28-7K		
		8	P28-8K		
		10	P28-10K		
		12	P28-12K		
		14	P28-14K		
		16	P28-16K		
		17	P28-17K		
		17M	P28-17MK		
		19	P28-19K		
		20	P28-20K		
		20M	P28-20MK		
		24	P28-24K		
		24M	P28-24MK		
		26	P28-26K		
		31	P28-31K		

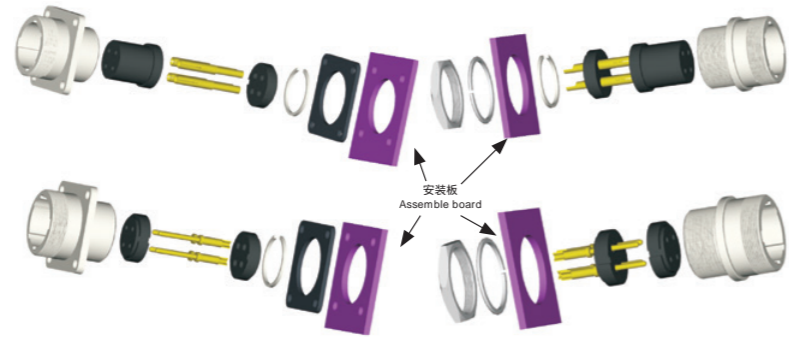
图例 Description-Figure	安装尺寸图 Drawing	芯数 Contacts	订货号 Ordering-NO		
<b>电缆对接式母插头</b> Female cable connecting plug  		2	P28F-2K		
		3	P28F-3K		
		4	P28F-4K		
		4M	P28F-4MK		
		5	P28F-5K		
		6	P28F-6K		
		7	P28F-7K		
		8	P28F-8K		
		10	P28F-10K		
		12	P28F-12K		
		14	P28F-14K		
		16	P28F-16K		
		17	P28F-17K		
		17M	P28F-17MK		
		19	P28F-19K		
		20	P28F-20K		
		20M	P28F-20MK		
		24	P28F-24K		
		24M	P28F-24MK		
		26	P28F-26K		
		31	P28F-31K		
		<b>3/8" 金属软管母插头</b> 3/8" metal hose female plug  		2	P28-2A-3/8"
				3	P28-3A-3/8"
				4	P28-4A-3/8"
4M	P28-4MA-3/8"				
5	P28-5A-3/8"				
6	P28-6A-3/8"				
7	P28-7A-3/8"				
8	P28-8A-3/8"				
10	P28-10A-3/8"				
12	P28-12A-3/8"				
14	P28-14A-3/8"				
16	P28-16A-3/8"				
17	P28-17A-3/8"				
17M	P28-17MA-3/8"				
19	P28-19A-3/8"				
20	P28-20A-3/8"				
20M	P28-20MA-3/8"				
24	P28-24A-3/8"				
24M	P28-24MA-3/8"				
26	P28-26A-3/8"				
31	P28-31A-3/8"				
<b>3/8" 金属软管公插头</b> 3/8" metal hose male plug  				2	P28F-2A-3/8"
				3	P28F-3A-3/8"
				4	P28F-4A-3/8"
		4M	P28F-4MA-3/8"		
		5	P28F-5A-3/8"		
		6	P28F-6A-3/8"		
		7	P28F-7A-3/8"		
		8	P28F-8A-3/8"		
		10	P28F-10A-3/8"		
		12	P28F-12A-3/8"		
		14	P28F-14A-3/8"		
		16	P28F-16A-3/8"		
		17	P28F-17A-3/8"		
		17M	P28F-17MA-3/8"		
		19	P28F-19A-3/8"		
		20	P28F-20A-3/8"		
		20M	P28F-20MA-3/8"		
		24	P28F-24A-3/8"		
		24M	P28F-24MA-3/8"		
		26	P28F-26A-3/8"		
		31	P28F-31A-3/8"		

1/2" 金属软管有货  
1/2" Metal hose available too

图例 Description-Figure	安装尺寸图 Drawing	芯数 Contacts	订货号 Ordering-NO		
<b>90° 电缆公插头</b> 90° angled male cable plug IP55 		2	P28F-2D		
		3	P28F-3D		
		4	P28F-4D		
		4M	P28F-4MD		
		5	P28F-5D		
		6	P28F-6D		
		7	P28F-7D		
		8	P28F-8D		
		10	P28F-10D		
		12	P28F-12D		
		14	P28F-14D		
		16	P28F-16D		
		17	P28F-17D		
		17M	P28F-17MD		
		19	P28F-19D		
		20	P28F-20D		
		20M	P28F-20MD		
		24	P28F-24D		
		24M	P28F-24MD		
		26	P28F-26D		
		31	P28F-31D		
		<b>90° 电缆母插头</b> 90° angled female cable plug IP55 		2	P28-2D
				3	P28-3D
				4	P28-4D
				4M	P28-4MD
				5	P28-5D
				6	P28-6D
				7	P28-7D
				8	P28-8D
				10	P28-10D
				12	P28-12D
14	P28-14D				
16	P28-16D				
17	P28-17D				
17M	P28-17MD				
19	P28-19D				
20	P28-20D				
20M	P28-20MD				
24	P28-24D				
24M	P28-24MD				
26	P28-26D				
31	P28-31D				
<b>方形公插座</b> Square male socket IP55 				2	P28-2B
				3	P28-3B
				4	P28-4B
				4M	P28-4MB
				5	P28-5B
				6	P28-6B
				7	P28-7B
				8	P28-8B
				10	P28-10B
				12	P28-12B
		14	P28-14B		
		16	P28-16B		
		17	P28-17B		
		17M	P28-17MB		
		19	P28-19B		
		20	P28-20B		
		20M	P28-20MB		
		24	P28-24B		
		24M	P28-24MB		
		26	P28-26B		
		31	P28-31B		

图例 Description-Figure	安装尺寸图 Drawing	芯数 Contacts	订货号 Ordering-NO		
<b>方形母插座</b> Square female socket IP55 		2	P28F-2B		
		3	P28F-3B		
		4	P28F-4B		
		4M	P28F-4MB		
		5	P28F-5B		
		6	P28F-6B		
		7	P28F-7B		
		8	P28F-8B		
		10	P28F-10B		
		12	P28F-12B		
		14	P28F-14B		
		16	P28F-16B		
		17	P28F-17B		
		17M	P28F-17MB		
		19	P28F-19B		
		20	P28F-20B		
		20M	P28F-20MB		
		24	P28F-24B		
		24M	P28F-24MB		
		26	P28F-26B		
		31	P28F-31B		
		<b>橡胶管</b> Rubber hose 			P28-RH
		<b>孔位排列 (从针的方向看)</b> The hole place arranges(Comply with the needle direction)			
					

安装方式  
Assemble way



材料和技术方式  
Material and specifications

接插方式 Coupling	螺纹连接 Threaded coupling	接线方式 Termination	焊接 Solder
外壳材料 Shell material	锌基合金 (镀铬) Zinc Alloy Chromplate	接插次数 Mating cycle	500次 500
绝缘体 Insert material	增强尼龙 PA66+GF20	温度范围 Temperature range	-20°C ~ +85°C
接触体材料 Contact material	铜 (镀银/金) copper(silverplated/gold)	电缆直径 Cable diameter	≤ φ 12mm ~ ≤ φ 17.8mm

技术参数  
Technology parameter

芯数 NO.of contacts	2	3	4	4M	5	6	7	8	10	12	14
额定电流 / 电压 Rated current/voltage	25A/400V	25A/400V	25A/400V	25A/300V	23A/300V	23A/300V	23A/300V	20A/250V	20A/250V	10A/150V	10A/150V
工作电压 (AC.V) 分钟 Operation limit voltage(AC.V.rms)	500	500	500	380	380	380	380	300	300	250	250
耐电压 (AC.V) 分钟 Withstanding voltage(AC.V.rms) 1 minute	2000	2000	2000	2000	2000	2000	2000	2000	2000	1500	1500
绝缘阻抗 (MΩ) DC500V Insulation resistance(MΩ MIN.) at DC 500V	2000	2000	2000	2000	2000	2000	2000	2000	2000	1500	1500
接触阻抗 (mΩ) DC1A Contact resistance (mΩ MAX.) AT DC 1A	1	1	1	1	1	1	1	3	3	5	5
焊杯口径 (mm) Solder cup mouth aperture	2.4	2.4	2.4	2.4	2.1	2.1	2.1	2	2	1.5	1.5
接触体孔径 (mm) Solder inter diameter	3.5	3.5	3.5	3.5	2.8	2.8	2.8	2.5	2.5	1.6	1.6
芯数 NO.of contacts	16	17	17M	19	20	20M	24	24M	26	31	
额定电流 / 电压 Rated current/voltage	10A/150V	10A/150V	10A/150V	10A/150V	5A/150V	5A/150V	5A/150V	5A/150V	5A/150V	5A/150V	5A/150V
工作电压 (AC.V) 分钟 Operation limit voltage(AC.V.rms)	250	250	200	200	150V	150V	150V	150V	150V	150V	150V
耐电压 (AC.V) 分钟 Withstanding voltage(AC.V.rms) 1 minute	1500	1500	1500	1500	1500	1500	1500	1500	1500	1500	1500
绝缘阻抗 (MΩ) DC500V Insulation resistance(MΩ MIN.) at DC 500V	1500	1500	1500	1500	1500	1500	1500	1500	1500	1500	1500
接触阻抗 (mΩ) DC1A Contact resistance (mΩ MAX.) AT DC 1A	5	5	5	5	8	8	8	8	8	5/8	
焊杯口径 (mm) Solder cup mouth aperture	1.5	1.5	1.5	1.5	0.9	0.9	0.9	0.9	0.9	1.5/0.9	
接触体孔径 (mm) Solder inter diameter	1.6	1.6	1.6	1.6	1	1	1	1	1	φ 1.6 × 3 φ 1 × 28	

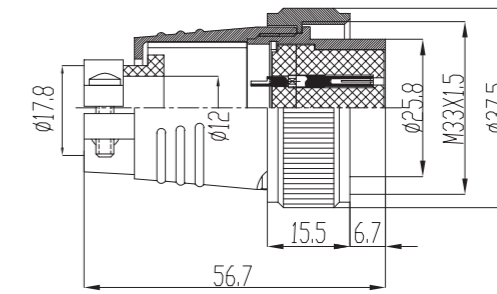
图例  
Description-Figure

安装尺寸图  
Drawing

芯数  
Contacts

订货号  
Ordering-NO

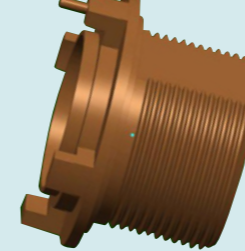
直式电缆母插头  
Straight female the plug



24

P28G-24A

防水插座  
Waterproof socket



研发中  
development

24

P28G-24B

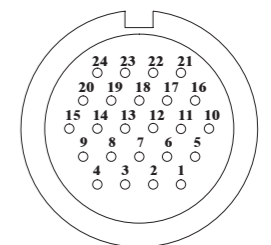
材料和技术方式  
Material and specifications

接插方式 Coupling	螺纹连接 Threaded coupling	接线方式 Termination	焊接 Solder
外壳材料 Shell material	锌基合金 (镀铬) Zinc alloy with chromplate	接插次数 Mating cycle	500次 500
绝缘体 Insert material	电木 bakelite	温度范围 Temperature range	-20°C ~ +85°C
接触体材料 Contact material	铜 (镀银/金) copper(silverplated/gold)	电缆直径 Cable diameter	≤φ 12mm ~ ≤φ 17.5mm
		防护等级 Protection degree	IP65

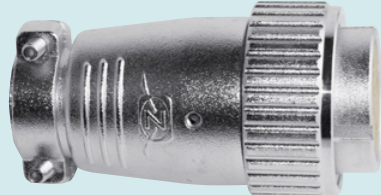
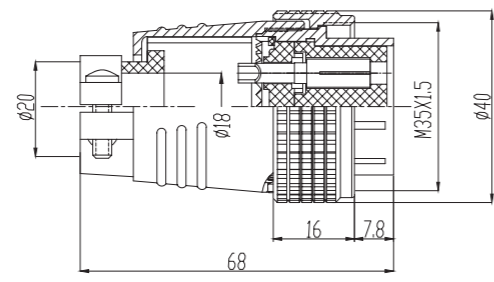
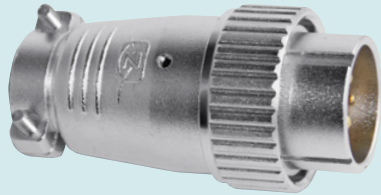
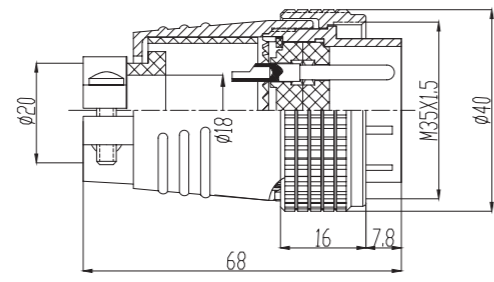

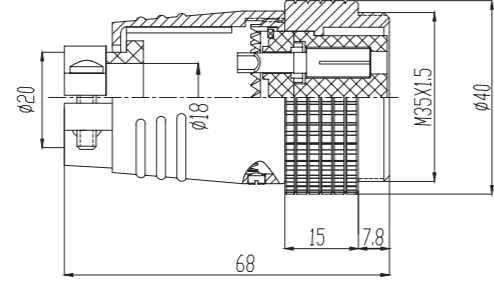
技术参数  
Technology parameter

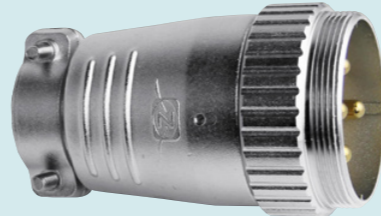
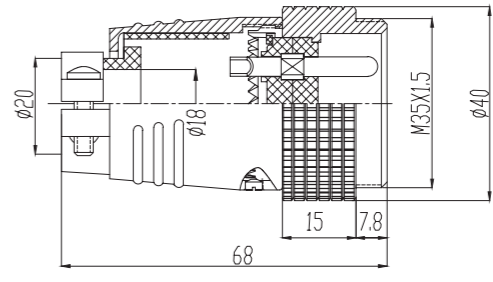

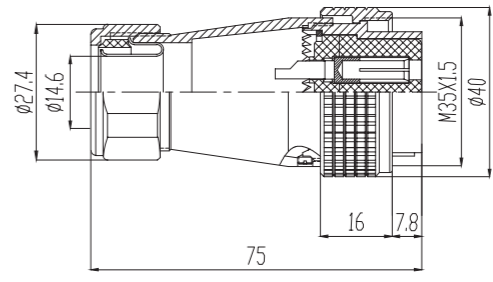

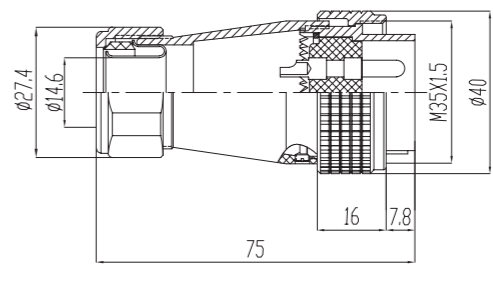
孔位排列 (从针的方向看)  
The hole place arranges(Comply with the needle direction)

芯数 NO.of contacts	24
额定电流 / 电压 Rated current/voltage	5A/250V
工作电压 (AC.V) 分钟 Operation limit voltage(AC.V.rms)	200
耐电压 (AC.V) 分钟 Withstanding voltage(AC.V.rms) 1 minute	1500
绝缘阻抗 (MΩ) DC500V Insulation resistance(MΩ MIN.) at DC 500V	2000
接触阻抗 (mΩ) DC1A Contact resistance (mΩ MAX.) AT DC 1A	3
焊杯口径 (mm) Solder cup mouth aperture	1
接触体孔径 (mm) Solder inter diameter	1


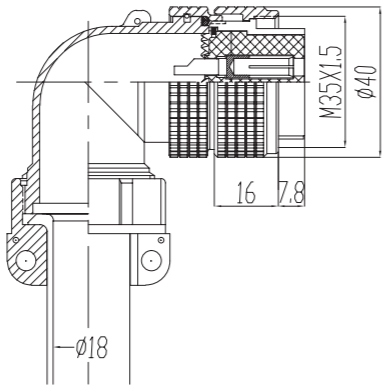
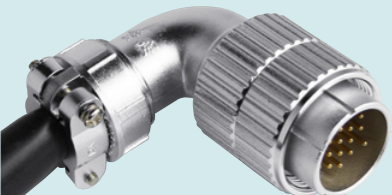
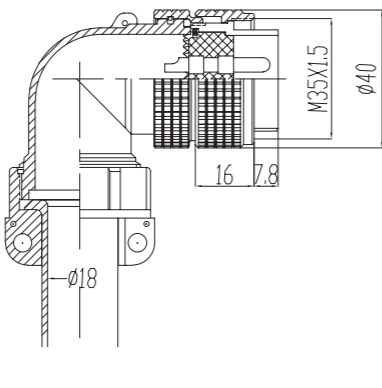

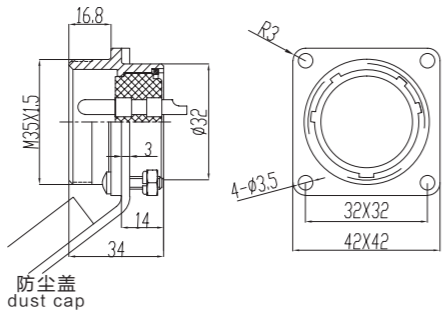



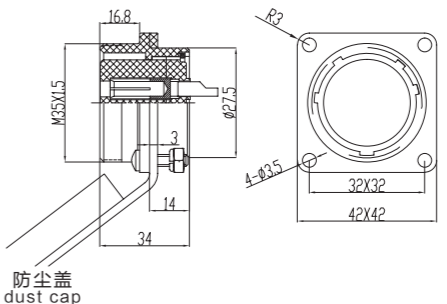

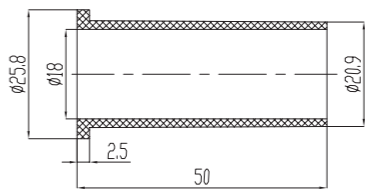
24

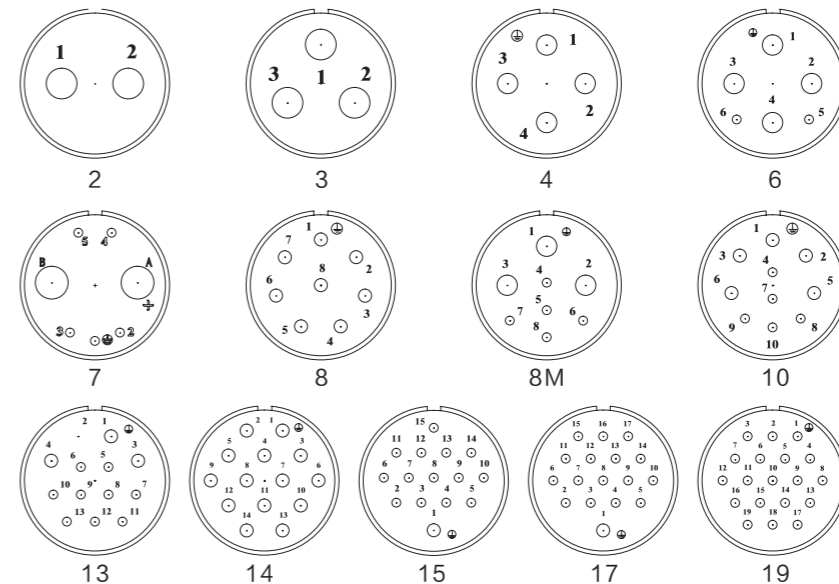
图例 Description-Figure	安装尺寸图 Drawing	芯数 Contacts	订货号 Ordering-NO		
<b>直式电缆母插头</b> Straight female plug IP55 		2	P32-2A		
		3	P32-3A		
		4	P32-4A		
		6	P32-5A		
		7	P32-6A		
		8M	P32-8MA		
		8	P32-8A		
		10	P32-10A		
		13	P32-13A		
		14	P32-14A		
		15	P32-15A		
		17	P32-17A		
		19	P32-19A		
		<b>直式电缆公插头</b> Straight male plug IP55 		2	P32F-2A
				3	P32F-3A
				4	P32F-4A
				6	P32F-6A
				7	P32F-7A
				8M	P32F-8MA
8	P32F-8A				
10	P32F-10A				
13	P32F-13A				
14	P32F-14A				
15	P32F-15A				
17	P32F-17A				
19	P32F-19A				
<b>电缆对接式母插头</b> Female cable connecting plug IP55 				2	P32F-2K
				3	P32F-3K
				4	P32F-4K
				6	P32F-6K
				7	P32F-7K
				8M	P32F-8MK
		8	P32F-8K		
		10	P32F-10K		
		13	P32F-13K		
		14	P32F-14K		
		15	P32F-15K		
		17	P32F-17K		
		19	P32F-19K		

图例 Description-Figure	安装尺寸图 Drawing	芯数 Contacts	订货号 Ordering-NO		
<b>电缆对接式公插头</b> Male cable connecting plug IP55 		2	P32-2K		
		3	P32-3K		
		4	P32-4K		
		6	P32-6K		
		7	P32-7K		
		8M	P32-8MK		
		8	P32-8K		
		10	P32-10K		
		13	P32-13K		
		14	P32-14K		
		15	P32-15K		
		17	P32-17K		
		19	P32-19K		
		<b>3/8" 金属软管母插头</b> 3/8" metal hose female plug IP55 		2	P32-2A-3/8"
				3	P32-3A-3/8"
				4	P32-4A-3/8"
				6	P32-6A-3/8"
				7	P32-7A-3/8"
				8M	P32-8MA-3/8"
8	P32-8A-3/8"				
10	P32-10A-3/8"				
13	P32-13A-3/8"				
14	P32-14A-3/8"				
15	P32-15A-3/8"				
17	P32-17A-3/8"				
19	P32-19A-3/8"				
<b>3/8" 金属软管公插头</b> 3/8" metal hose male plug IP55 				2	P32F-2A-3/8"
				3	P32F-3A-3/8"
				4	P32F-4A-3/8"
				6	P32F-6A-3/8"
				7	P32F-7A-3/8"
				8M	P32F-8MA-3/8"
		8	P32F-8A-3/8"		
		10	P32F-10A-3/8"		
		13	P32F-13A-3/8"		
		14	P32F-14A-3/8"		
		15	P32F-15A-3/8"		
		17	P32F-17A-3/8"		
		19	P32F-19A-3/8"		

3/4" 和 1/2" 金属软管有货  
 3/4" and 1/2" Metal hose available too

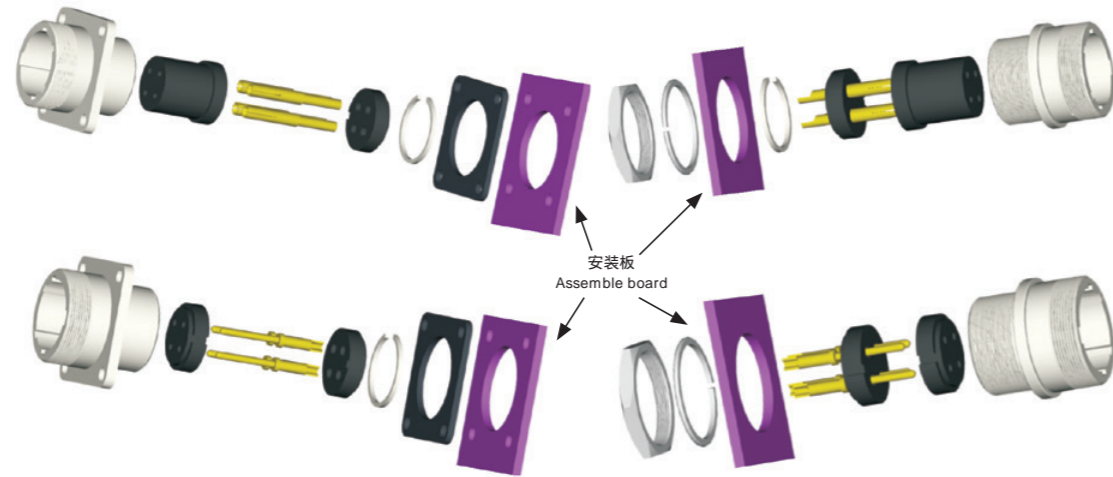
图例 Description-Figure	安装尺寸图 Drawing	芯数 Contacts	订货号 Ordering-NO		
<b>90° 电缆母插头</b> 90° angled female cable plug IP55 		2	P32-2D		
		3	P32-3D		
		4	P32-4D		
		6	P32-6D		
		7	P32-7D		
		8M	P32-8MD		
		8	P32-8D		
		10	P32-10D		
		13	P32-13D		
		14	P32-14D		
		15	P32-15D		
		17	P32-17D		
		19	P32-19D		
		<b>90° 电缆公插头</b> 90° angled male cable plug IP55 		2	P32F-2D
				3	P32F-3D
				4	P32F-4D
				6	P32F-6D
				7	P32F-7D
				8M	P32F-8MD
8	P32F-8D				
10	P32F-10D				
13	P32F-13D				
14	P32F-14D				
15	P32F-15D				
17	P32F-17D				
19	P32F-19D				
<b>方形公插座</b> Square the male socket IP55 				2	P32-2B
				3	P32-3B
				4	P32-4B
				6	P32-6B
				7	P32-7B
				8M	P32-8MB
		8	P32-8B		
		10	P32-10B		
		13	P32-13B		
		14	P32-14B		
		15	P32-15B		
		17	P32-17B		
		19	P32-19B		

图例 Description-Figure	安装尺寸图 Drawing	芯数 Contacts	订货号 Ordering-NO		
<b>方形母插座</b> Square female socket IP55 		2	P32F-2B		
		3	P32F-3B		
		4	P32F-4B		
		6	P32F-6B		
		7	P32F-7B		
		8M	P32F-8MB		
		8	P32F-8B		
		10	P32F-10B		
		13	P32F-13B		
		14	P32F-14B		
		15	P32F-15B		
		17	P32F-17B		
		19	P32F-19B		
		<b>橡胶管</b> Rubber hose 		P32-RH	
		<b>孔位排列 (从针的方向看)</b> The hole place arranges(Comply with the needle direction)			





安装方式  
Assemble way



材料和技术方式  
Material and specifications

接插方式 Coupling	螺纹连接 Threaded coupling	接线方式 Termination	焊接 Solder
外壳材料 Shell material	锌合金 (镀铬) Zinc alloy with chromplate	接插次数 Mating cycle	500次 500
绝缘体 Insert material	PC	温度范围 Temperature range	-20℃ ~ +85℃
接触体材料 Contact material	铜 (镀银/金) copper (silverplated/gold)	电缆直径 Cable diameter	≤ φ 18mm ~ ≤ φ 20mm

技术参数  
Technology parameter

芯数 NO. of contacts	2	3	4	6	7	8	8M	10	13	14	15	17	19
额定电流 / 电压 Rated current/voltage	75A/ 500V	75A/ 500V	50A/ 500V	25A/380V 10A/250V	80A/380V 10A/250V	25A/380V	25A/380V 10A/250V	25A/380V 10A/250V	25A/380V 10A/250V	25A/220V	25A/380V 10A/250V	25A/380V 10A/250V	10A/250V
工作电压 (AC.V) 分钟 Operation limit voltage (AC.V.rms)	800	800	800	500	500/ 380	500	500/ 380	500/ 380	500/ 380	250	380	380	380
耐电压 (AC.V) 分钟 Withstanding voltage (AC.V.rms) 1 minute	1500	1500	1500	1500	1500	1500	1500	1500	1500	1500	1500	1500	1500
绝缘阻抗 (MΩ) DC500V Insulation resistance (MΩ MIN.) at DC 500V	2000	2000	2000	2000	2000	2000	2000	2000	2000	2000	2000	2000	2000
接触阻抗 (mΩ) DC1A Contact resistance (mΩ MAX.) AT DC 1A	0.3	0.3	0.5	0.3 2.5	0.3 2.5	1.0	0.5 2.5	1.0 2.5	1.0 2.5	1.0	1.0 2.5	1.0 2.5	2.5
焊杯口径 (mm) Solder cup mouth aperture	5.0	5.0	5.0	5.0 1.5	5.0 1.5	3.0	5.0 1.5	3.0 1.5	3.0 1.5	3.0	3.0 1.5	3.0 1.5	1.5
接触体孔径 (mm) Solder inter diameter	5.5	5.5	3.6	3.6 1.6	5.5 1.6	2.4	3.6 1.6	2.4 1.6	2.4 1.6	2.4	2.4 1.6	2.4 1.6	0.16

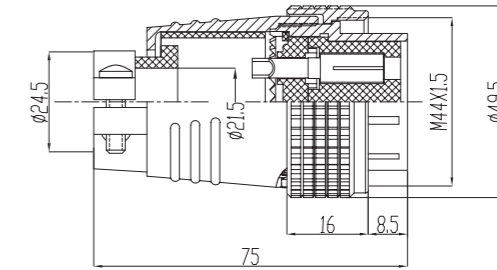
图例  
Description-Figure

安装尺寸图  
Drawing

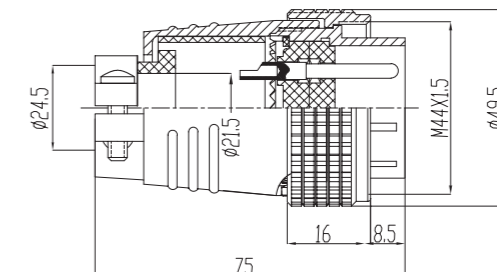
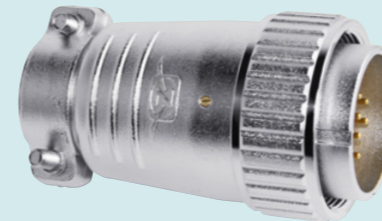
芯数  
Contacts

订货号  
Ordering-NO

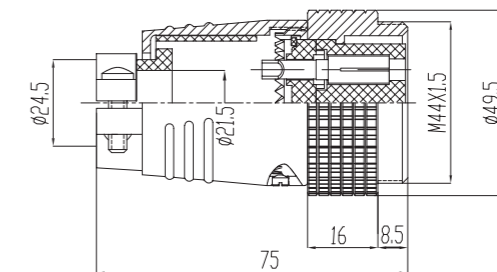
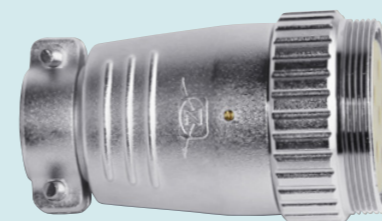
直式电缆母插头  
Straight female plug  
IP55




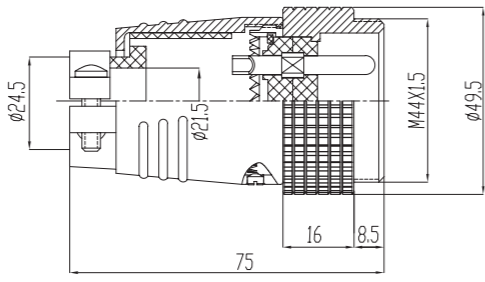

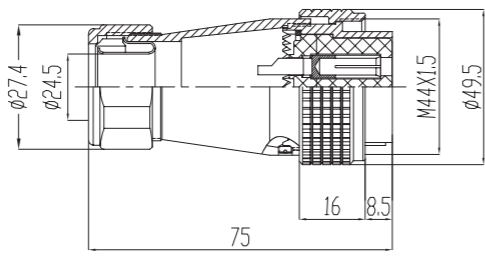

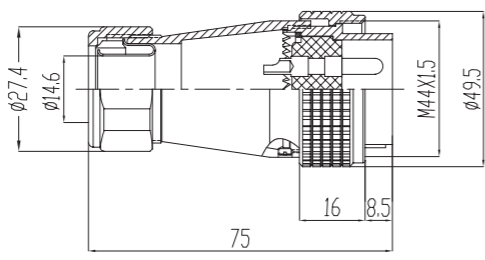
直式电缆公插头  
Straight male cable plug  
IP55


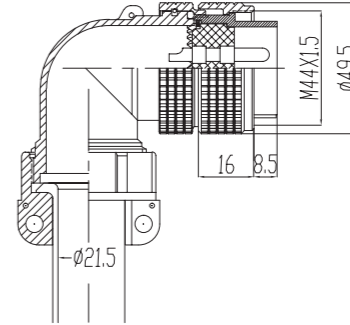
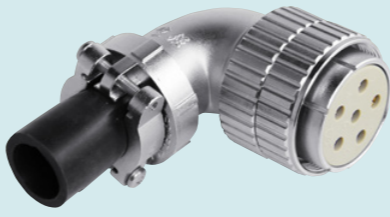
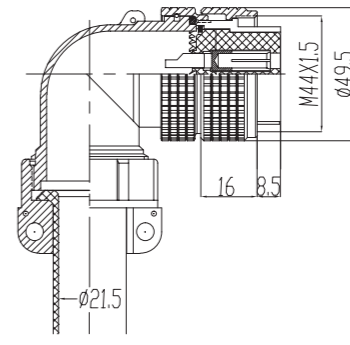

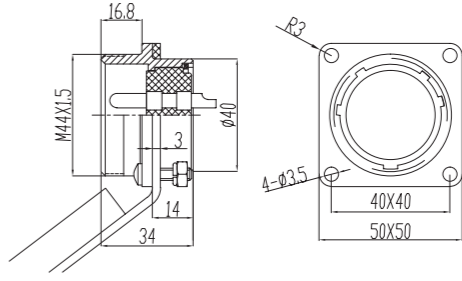


电缆对接式母插头  
Female cable connecting plug  
IP55



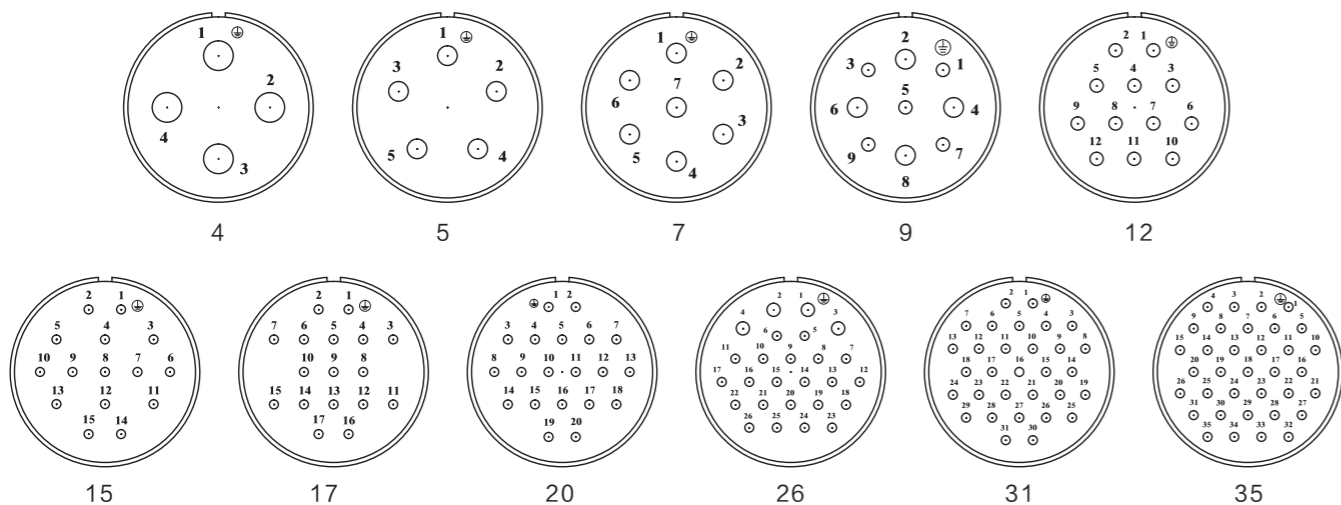
4	P40-4A
5	P40-5A
7	P40-7A
9	P40-9A
12	P40-12A
15	P40-15A
17	P40-17A
20	P40-20A
26	P40-26A
31	P40-31A
35	P40-35A
4	P40F-4A
5	P40F-5A
7	P40F-7A
9	P40F-9A
12	P40F-12A
15	P40F-15A
17	P40F-17A
20	P40F-20A
26	P40F-26A
31	P40F-31A
35	P40F-35A
4	P40F-4K
5	P40F-5K
7	P40F-7K
9	P40F-9K
12	P40F-12K
15	P40F-15K
17	P40F-17K
20	P40F-20K
26	P40F-26K
31	P40F-31K
35	P40F-35K

图例 Description-Figure	安装尺寸图 Drawing	芯数 Contacts	订货号 Ordering-NO		
<b>电缆对接式公插头</b> Male cable connecting plug IP55  		4	P40-4K		
		5	P40-5K		
		7	P40-7K		
		9	P40-9K		
		12	P40-12K		
		15	P40-15K		
		17	P40-17K		
		20	P40-20K		
		26	P40-26K		
		31	P40-31K		
		35	P40-35K		
		<b>3/4" 金属软管母插头</b> 3/4" metal hose female plug IP55  		4	P40-4A-3/4"
				5	P40-5A-3/4"
7	P40-7A-3/4"				
9	P40-9A-3/4"				
12	P40-12A-3/4"				
15	P40-15A-3/4"				
17	P40-17A-3/4"				
20	P40-20A-3/4"				
26	P40-26A-3/4"				
31	P40-31A-3/4"				
35	P40-35A-3/4"				
<b>3/4" 金属软管公插头</b> 3/4" metal hose male plug IP55  				4	P40F-4A-3/4"
				5	P40F-5A-3/4"
		7	P40F-7A-3/4"		
		9	P40F-9A-3/4"		
		12	P40F-12A-3/4"		
		15	P40F-15A-3/4"		
		17	P40F-17A-3/4"		
		20	P40F-20A-3/4"		
		26	P40F-26A-3/4"		
		31	P40F-31A-3/4"		
		35	P40F-35A-3/4"		
		1/2" 和 3/8" 金属软管有货 1/2" and 3/8" Metal hose available too			

图例 Description-Figure	安装尺寸图 Drawing	芯数 Contacts	订货号 Ordering-NO		
<b>90° 电缆公插头</b> 90° angled male cable plug IP55  		4	P40F-4D		
		5	P40F-5D		
		7	P40F-7D		
		9	P40F-9D		
		12	P40F-12D		
		15	P40F-15D		
		17	P40F-17D		
		20	P40F-20D		
		26	P40F-26D		
		31	P40F-31D		
		35	P40F-35D		
		<b>90° 电缆母插头</b> 90° angled female cable plug IP55  		4	P40-4D
				5	P40-5D
7	P40-7D				
9	P40-9D				
12	P40-12D				
15	P40-15D				
17	P40-17D				
20	P40-20D				
26	P40-26D				
31	P40-31D				
35	P40-35D				
<b>方形公插座</b> Square male socket IP55  				4	P40-4B
				5	P40-5B
		7	P40-7B		
		9	P40-9B		
		12	P40-12B		
		15	P40-15B		
		17	P40-17B		
		20	P40-20B		
		26	P40-26B		
		31	P40-31B		
		35	P40-35B		

图例 Description-Figure	安装尺寸图 Drawing	芯数 Contacts	订货号 Ordering-NO
<b>方形母插座</b> Square female socket IP55  		4	P40F-4B
		5	P40F-5B
		7	P40F-7B
		9	P40F-9B
		12	P40F-12B
		15	P40F-15B
		17	P40F-17B
		20	P40F-20B
		26	P40F-26B
		31	P40F-31B
		35	P40F-35B
<b>橡胶管</b> Rubber hose  		P40-RH	

孔位排列 (从针的方向看)  
The hole place arranges(Comply with the needle direction)




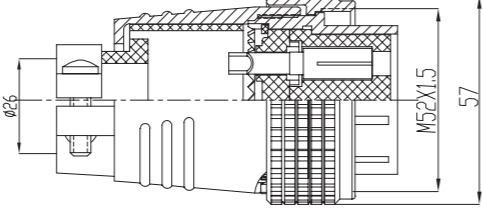

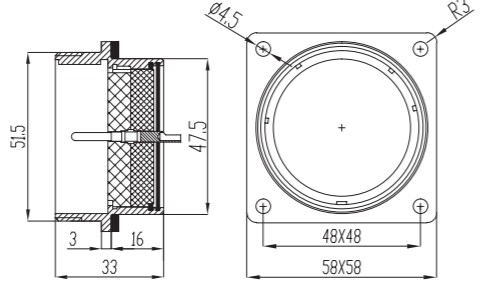
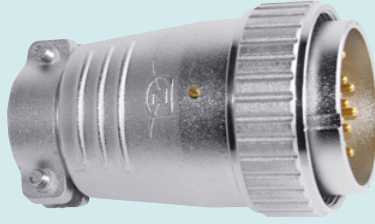
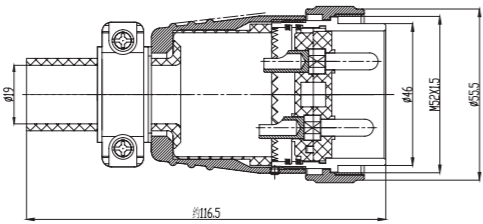

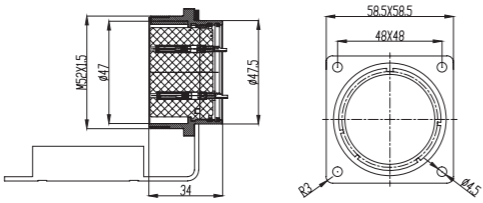
安装方式 Assemble way

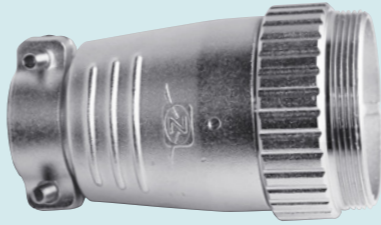
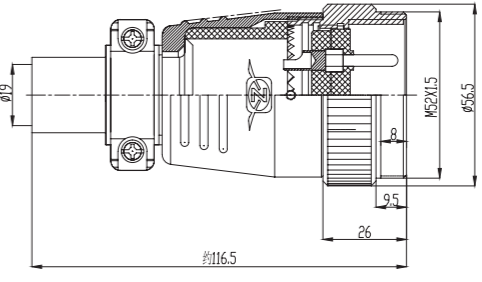
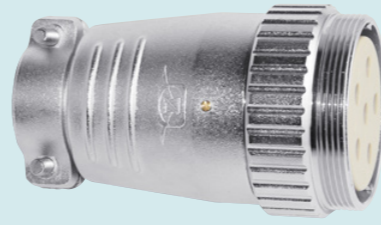
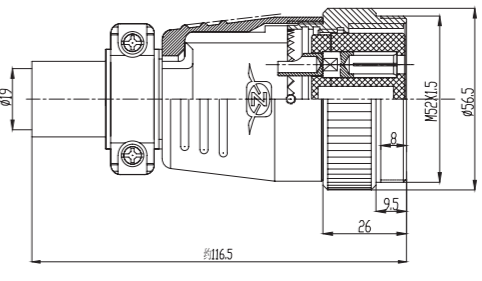
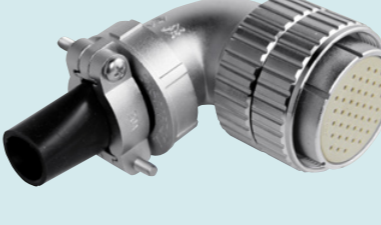
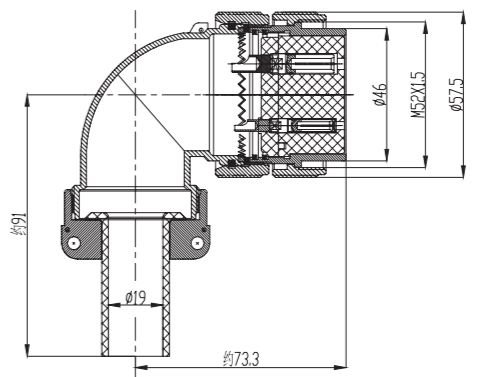

材料和技术方式  
Material and specifications

接插方式 Coupling	螺纹连接 Threaded coupling	接线方式 Termination	焊接 Solder
外壳材料 Shell material	锌基合金 (镀铬) Zinc alloy with chromplate	接插次数 Mating cycle	500次 500
绝缘体 Insert material	PC	温度范围 Temperature range	-20°C ~ +85°C
接触体材料 Contact material	铜 (镀银/金) copper (silverplated/gold)	电缆直径 Cable diameter	φ 21.5mm ~ ≤ φ 24.5mm

技术参数  
Technology parameter

芯数 NO.of contacts	4	5	7	9	12	15	17	20	26	31	35
额定电流 / 电压 Rated current/voltage	80A-500V	50A-400V	50A-400V	50A-400V 25A-360V	25A-500V	10A-360V	10A-360V	10A-360V	25A-360V 10A-360V	10A-360V	10A-360V
工作电压 (AC.V) 分钟 Operation limit voltage(AC.V.rms)	500	600	600	600/400	500	400	400	400	400/400	400	400
耐电压 (AC.V) 分钟 Withstanding voltage(AC.V.rms) 1 minute	2000	2000	2000	2000	2000	2000	2000	2000	2000	2000	2000
绝缘阻抗 (M $\Omega$ ) DC500V Insulation resistance(M $\Omega$ MIN.) at DC 500V	2000	2000	2000	2000	2000	2000	2000	2000	2000	2000	2000
接触阻抗 (m $\Omega$ ) DC1A Contact resistance (m $\Omega$ MAX.) AT DC 1A	0.3	1	1	1 3	1	6	6	6	3 1	6	6
焊杯口径 (mm) Solder cup mouth aperture	5.8	4.3	4.3	4.3 2.9	2.9	2	2	2	2.9 2	2	2
接触体孔径 (mm) Solder inter diameter	5.5	3.6	3.6	3.6x4 2.4x5	2.4	1.6	1.6	1.6	2.4x4 1.6x22	1.6	1.6

图例 Description-Figure	安装尺寸图 Drawing	芯数 Contacts	订货号 Ordering-NO		
<b>直式电缆母插头</b> Straight female plug 		3	P48-3A		
		4	P48-4A		
		5	P48-5A		
		6	P48-6A		
		7	P48-7A		
		10	P48-10A		
		12	P48-12A		
		17	P48-17A		
		20	P48-20A		
		25	P48-25A		
		27	P48-27A		
		31	P48-31A		
		35	P48-35A		
		38	P48-38A		
		42	P48-42A		
		48	P48-48A		
		<b>方形公插座</b> Square male socket 		3	P48-3B
				4	P48-4B
				5	P48-5B
				6	P48-6B
7	P48-7B				
10	P48-10B				
12	P48-12B				
17	P48-17B				
20	P48-20B				
25	P48-25B				
27	P48-27B				
31	P48-31B				
35	P48-35B				
38	P48-38B				
42	P48-42B				
48	P48-48B				
				3	P48F-3A
				4	P48F-4A
				5	P48F-5A
				6	P48F-6A
		7	P48F-7A		
		10	P48F-10A		
		12	P48F-12A		
		17	P48F-17A		
		20	P48F-20A		
		25	P48F-25A		
		27	P48F-27A		
		31	P48F-31A		
		35	P48F-35A		
		38	P48F-38A		
		42	P48F-42A		
		48	P48F-48A		
		<b>方形母插座</b> Square female socket 		3	P48F-3B
				4	P48F-4B
				5	P48F-5B
				6	P48F-6B
7	P48F-7B				
10	P48F-10B				
12	P48F-12B				
17	P48F-17B				
20	P48F-20B				
25	P48F-25B				
27	P48F-27B				
31	P48F-31B				
35	P48F-35B				
38	P48F-38B				
42	P48F-42B				
48	P48F-48B				

图例 Description-Figure	安装尺寸图 Drawing	芯数 Contacts	订货号 Ordering-NO		
		3	P48-3K		
		4	P48-4K		
		5	P48-5K		
		6	P48-6K		
		7	P48-7K		
		10	P48-10K		
		12	P48-12K		
		17	P48-17K		
		20	P48-20K		
		25	P48-25K		
		27	P48-27K		
		31	P48-31K		
		35	P48-35K		
		38	P48-38K		
		42	P48-42K		
		48	P48-48K		
				3	P48F-3K
				4	P48F-4K
				5	P48F-5K
				6	P48F-6K
7	P48F-7K				
10	P48F-10K				
12	P48F-12K				
17	P48F-17K				
20	P48F-20K				
25	P48F-25K				
27	P48F-27K				
31	P48F-31K				
35	P48F-35K				
38	P48F-38K				
42	P48F-42K				
48	P48F-48K				
<b>90° 电缆母插头</b> 90° angled female cable plug IP55 				3	P48-3D
				4	P48-4D
				5	P48-5D
				6	P48-6D
		7	P48-7D		
		10	P48-10D		
		12	P48-12D		
		17	P48-17D		
		20	P48-20D		
		25	P48-25D		
		27	P48-27D		
		31	P48-31D		
		35	P48-35D		
		38	P48-38D		
		42	P48-42D		
		48	P48-48D		



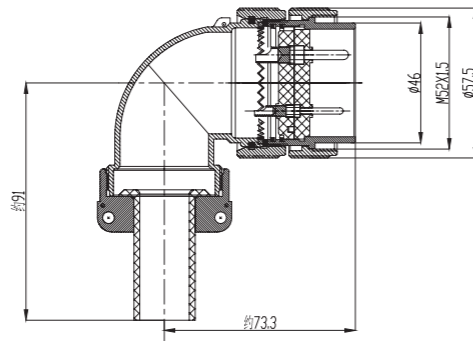
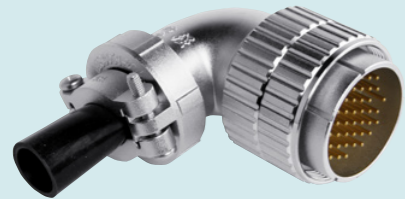
图例  
Description-Figure

安装尺寸图  
Drawing

芯数  
Contacts

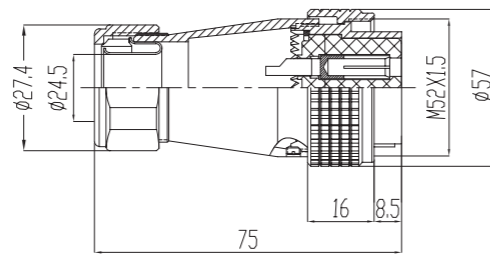
订货号  
Ordering-NO

90° 电缆公插头  
90° angled male cable plug  
IP55



- 3 P48F-3D
- 4 P48F-4D
- 5 P48F-5D
- 6 P48F-6D
- 7 P48F-7D
- 10 P48F-10D
- 12 P48F-12D
- 17 P48F-17D
- 20 P48F-20D
- 25 P48F-25D
- 27 P48F-27D
- 31 P48F-31D
- 35 P48F-35D
- 38 P48F-38D
- 42 P48F-42D
- 48 P48F-48D

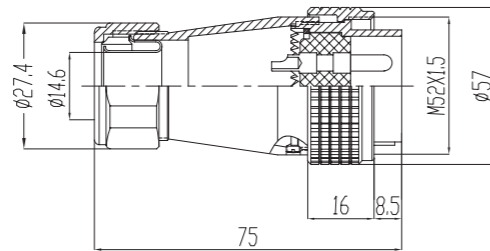
3/4" 金属软管母插头  
3/4" metal hose female plug  
IP55



- 3 P48-3A-3/4"
- 4 P48-4A-3/4"
- 5 P48-5A-3/4"
- 6 P48-6A-3/4"
- 7 P48-7A-3/4"
- 10 P48-10A-3/4"
- 12 P48-12A-3/4"
- 17 P48-17A-3/4"
- 20 P48-20A-3/4"
- 25 P48-25A-3/4"
- 27 P48-27A-3/4"
- 31 P48-31A-3/4"
- 35 P48-35A-3/4"
- 38 P48-38A-3/4"
- 42 P48-42A-3/4"
- 48 P48-48A-3/4"

1/2" 和 3/8" 金属软管有货  
1/2" and 3/8" Metal hose available too

3/4" 金属软管公插头  
3/4" metal hose male plug  
IP55

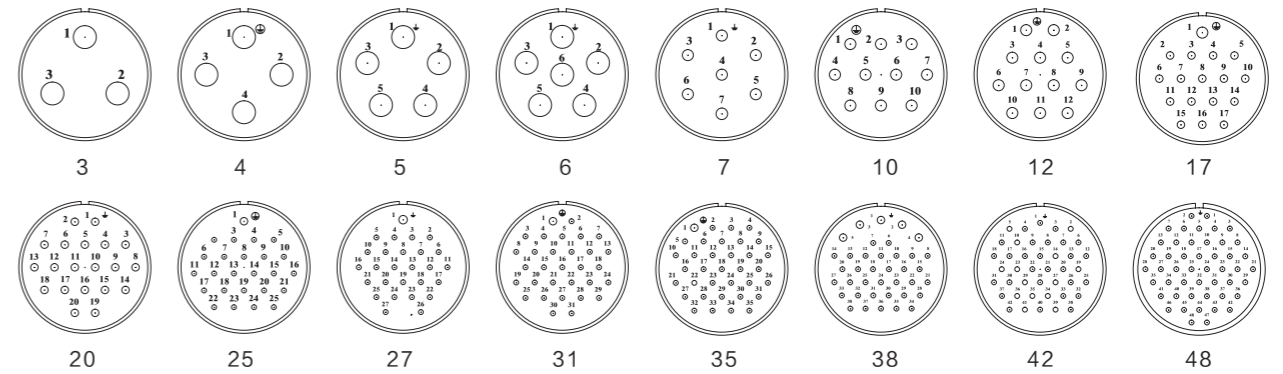


- 3 P48F-3A-3/4"
- 4 P48F-4A-3/4"
- 5 P48F-5A-3/4"
- 6 P48F-6A-3/4"
- 7 P48F-7A-3/4"
- 10 P48F-10A-3/4"
- 12 P48F-12A-3/4"
- 17 P48F-17A-3/4"
- 20 P48F-20A-3/4"
- 25 P48F-25A-3/4"
- 27 P48F-27A-3/4"
- 31 P48F-31A-3/4"
- 35 P48F-35A-3/4"
- 38 P48F-38A-3/4"
- 42 P48F-42A-3/4"
- 48 P48F-48A-3/4"

1/2" 和 3/8" 金属软管有货  
1/2" and 3/8" Metal hose available too



孔位排列 (从针的方向看)  
The hole place arranges (Comply with the needle direction)



材料和技术方式  
Material and specifications

接插方式 Coupling	螺纹连接 Threaded coupling	接线方式 Termination	焊接 Solder
外壳材料 Shell material	锌基合金 (镀铬) Zinc alloy with chromplate	接插次数 Mating cycle	500次 500
绝缘体 Insert material	PC料 PC	温度范围 Temperature range	-40°C ~ +125°C
接触体材料 Contact material	铜 (镀银/金) copper (silverplated/gold)	电缆直径 Cable diameter	≤ φ26mm 防护等级 Protecting degree IP55

技术参数  
Technology parameter

芯数 NO. of contacts	3	4	5	6	7	10	12	17	20	25	27	31	35	38	42	48
额定电流 / 电压 Rated current/voltage	80A/380V	80A/380V	70A/380V	50A/380V	35A/250V	25A/250V	25A/250V	20A/250V	20A/125V	20A/200V 10A/125V	20A/200V 10A/125V	20A/200V 10A/125V	20A/200V 10A/125V	20A/200V 7A/125V	10A/125V	10A/125V
工作电压 (AC.V) 分钟 Operation limit voltage (AC.V.rms)	500	500	500	500	380	380	380	380	250	200	200	200	200	200	200	200
耐电压 (AC.V) 分钟 Withstanding voltage (AC.V.rms) 1 minute	2000	2000	2000	2000	2000	2000	2000	2000	2000	2000	2000	2000	2000	2000	2000	2000
绝缘阻抗 (M) DC500V Insulation resistance (MΩ MIN.) at DC 500V	2000	2000	2000	2000	2000	2000	2000	2000	2000	2000	2000	2000	2000	2000	2000	2000
接触阻抗 (m) DC1A Contact resistance (mΩ MAX.) AT DC 1A	0.3	0.3	0.3	0.3	0.5	0.5	0.5	0.5	1	1	1	1	1	1	2.5	2.5
焊杯口径 (mm) Solder cup mouth aperture	5.0	5.0	5.0	5.0	5.0	5.0	5.0	5.0	3.0	3.0	3.0	3.0	3.0	3.0	1.5	1.5
接触体孔径 (mm) Solder inter diameter	5.5	5.5	5.5	5.5	3.6	3.6	3.6	3.6	2.4	1-2.4	1-2.4	1-2.4	1-2.4	1-2.4	1.6	1.6

技术说明

The technology is explained

本系列连接器属于防水型连接器，采用螺纹连接方式，操作简单，体积小重量轻，适用于小型传感器、电子设备及电缆之间的连接，有抗震动、防水、防盐雾、防电磁干扰等特性，可根据客户需要增加别的芯数和形式。

一、使用环境条件

工作湿度：-55~+125℃

相对湿度：温度为 40±2℃时，达 95±3%

大气压力：101.3KPa~1.33Pa

振动：振频为 10~2000Hz 时，加速度达 196m/s²

冲击：980m/s²

离心：980m/s²

二、主要技术特性

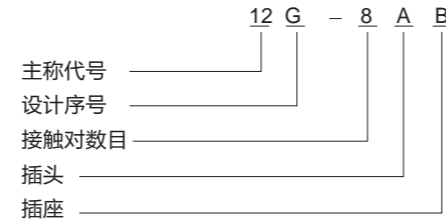
工作电压：（见各分类）

工作电流：（见各分类）

机械寿命：≥ 500 次

防水等级：IP67

三、订货号表示方法及示例



接触对数目：见各产品附表

插头：A 表示一般直式插头，K 表示对接式插头

插座：B 表示插座

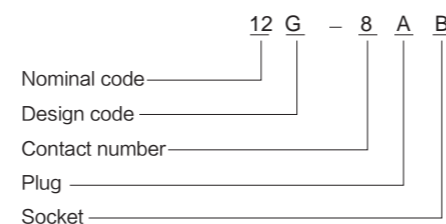
H 表示方形插座

四、型号规格、外形及安装方式

(见各产品附表)

This series belongs to the water-proof connector. It has two connection modes of the stopper type and thread type. It is of the simple operation, small bulk, light weight complete specification. It is applicable for the connection of the small - size sebsir, the electronic equipments, the cable. It can have the blind insertion. It features as anti- bibrati on-resistant, water-proof etc. It resists the salt mist and electro-magnetic disturbance. It can add other cores and patterns according to the clients' specific requiremnts.

Order code and demo:



1, Operating environment requirements

Operating humidity: - 55 → + 125℃

Atmospheric pressure: 101.3KPa ~ 1.33Pa

Relative humidity: It reacher to 95 ± 3% in 40 ± 2℃ temperature.

Vibration: When the frequency of bibrati on is 10~2000Hz, the acceleration can be 196m/s².

Impact: 980m/s².

Centrifugal: 980m/s².

2, The major technical properties

Operating voltage: (See barious classifications)

Operating current: (See barious classifications)

Contact resistance

Under normal condition: No larger than 3m Ω

Length of life test queen: No larger than 4m Ω


Mechanical life: ? 500 times

Water proof classification: Ip67

Contact pair number: See barious attached product tables.

Plug: A means straight plug. K means cable connecting plug

Socket: B means socket means square flange socket .

图例 Description-Figure	安装尺寸图 Drawing	芯数 Contacts	订货号 Ordering-NO
<b>12G 防水母插头</b> 12G waterproof copper female plug IP67 	 <p>金属防尘盖另购 metal seat dust cap separately</p>	2	12G-2A
		3	12G-3A
		4	12G-4A
		5	12G-5A
		6	12G-6A
		<b>12G 防水公插座</b> 12G waterproof copper male socket IP67 	 <p>金属防尘盖另购 metal seat dust cap separately</p>
3	12G-3B		
4	12G-4B		
5	12G-5B		
6	12G-6B		
<b>防水对接公插头</b> Waterproof copper male cable connecting plug IP67 	 <p>金属防尘盖另购 metal seat dust cap separately</p>		
		3	12G-3K
		4	12G-4K
		5	12G-5K
		6	12G-6K

材料和技术方式

Material and specifications

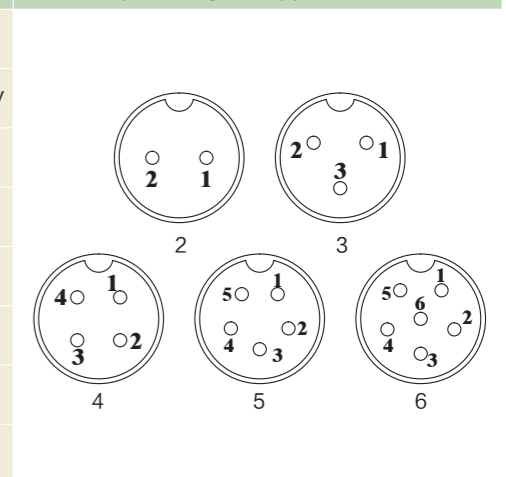
接插方式 Coupling	螺纹连接 Threaded coupling	接线方式 Termination	焊接 Solder
外壳材料 Shell material	铜合金 ( 镀镍 ) Copper alloys ( nikel-plate )	接插次数 Mating cycle	500 次 500
绝缘体 Insert material	增强尼龙 PA66+30%GF	温度范围 Temperature range	-40℃ ~ +120℃
接触体材料 Contact material	铜 ( 镀银 / 金 ) copper ( silverplated / gold )	电缆直径 Cable diameter	≤ φ 5.5mm


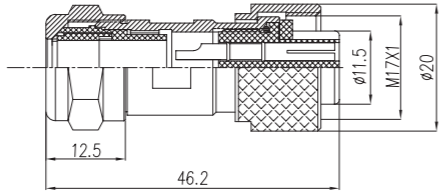

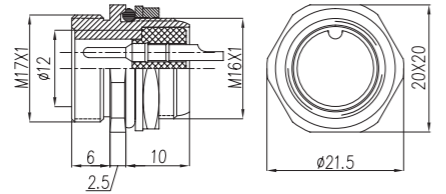

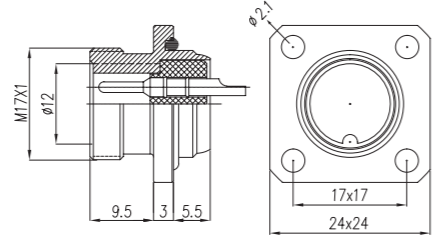

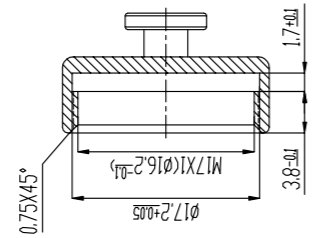

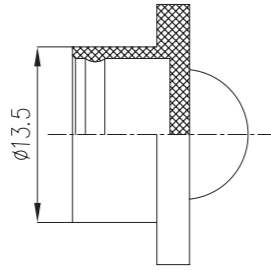
技术参数


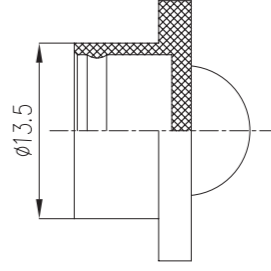
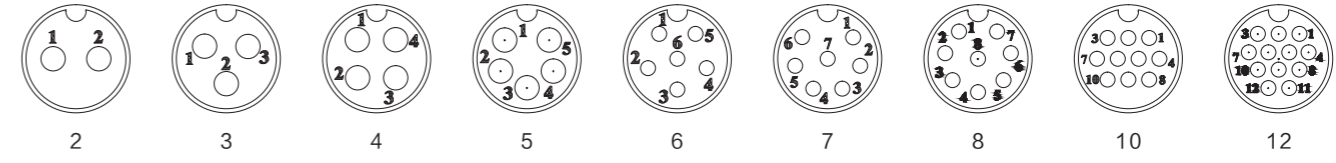
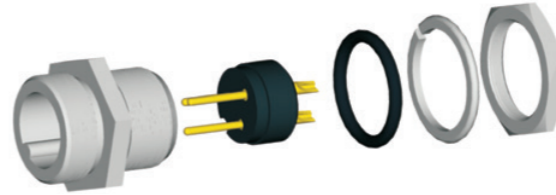
Technology parameter

芯数 NO. of contacts	2	3	4	5	6
额定电流 / 电压 Rated current/voltage	5A/200V	5A/200V	5A/200V	5A/200V	5A/200V
工作电压 ( AC.V ) 分钟 Operation limit voltage ( AC.V.rms )	260	260	260	260	260
耐电压 ( AC.V ) 分钟 Withstanding voltage ( AC.V.rms ) 1 minute	1500	1500	1500	1500	1500
绝缘阻抗 ( M Ω ) DC500V Insulation resistance ( M Ω MIN. ) at DC 500V	1500	1500	1500	1500	1500
接触阻抗 ( m Ω ) DC1A Contact resistance ( m Ω MAX. ) AT DC 1A	12	12	12	12	12
焊杯口径 ( mm ) Solder cup mouth aperture	0.8	0.8	0.8	0.8	0.8
接触体孔径 ( mm ) Solder inter diameter	1	1	1	1	1

孔位排列 ( 从针的方向看 )  
The hole place arranges ( Comply with the needle direction )



图例 Description-Figure	安装尺寸图 Drawing	芯数 Contacts	订货号 Ordering-NO		
<b>16G 防水母插头</b> 16G waterproof copper female plug IP67 		2	16G-2A		
		3	16G-3A		
		4	16G-4A		
		5	16G-5A		
		6	16G-6A		
		7	16G-7A		
		8	16G-8A		
		10	16G-10A		
		12	16G-12A		
		<b>16G 六角防水公插座</b> 16G hex nut waterproof copper male socket IP67 		2	16G-2B
				3	16G-3B
				4	16G-4B
5	16G-5B				
6	16G-6B				
7	16G-7B				
8	16G-8B				
10	16G-10B				
12	16G-12B				
<b>16G 方型防水插座</b> 16G square waterproof copper male socket IP67 				2	16G-2H
				3	16G-3H
				4	16G-4H
		5	16G-5H		
		6	16G-6H		
		7	16G-7H		
		8	16G-8H		
		10	16G-10H		
		12	16G-12H		
		<b>金属插座防尘盖</b> Metal dust cap for plug 		16G-ZGJ	
		<b>塑料头防尘盖</b> Plastic dust cap for plug 		16G-TGS	

图例 Description-Figure	安装尺寸图 Drawing	芯数 Contacts	订货号 Ordering-NO						
<b>塑料座防尘盖</b> Plastic dust cap for socket 		16G-ZGS							
		<b>孔位排列 (从针的方向看)</b> The hole place arranges(Comply with the needle direction)							
									
<b>安装方式</b> Assembly way 									
<b>材料和技术方式</b> Mateial and specifications									
<b>接插方式</b> Coupling	<b>螺纹连接</b> Threaded coupling	<b>接线方式</b> Termination	<b>焊接</b> Solder						
<b>外壳材料</b> Shell material	铜合金 (镀镍) Copper alloys (nikelplate)	<b>接插次数</b> Mating cycle	500次 500						
<b>绝缘体</b> Insert material	增强尼龙 PA66+30%GF	<b>温度范围</b> Temperature range	-40℃ ~ +120℃						
<b>接触体材料</b> Contact material	铜 (镀银/金) copper(silverplated/gold)	<b>电缆直径</b> Cable diameter	≤ φ 8.0mm						
<b>技术参数</b> Technology parameter									
<b>芯数</b> NO.of contacts	2	3	4	5	6	7	8	10	12
<b>额定电流 / 电压</b> Rated current/voltage	10A/360V	10A/360V	10A/300V	10A/300V	5A/200V	5A/200V	5A/200V	5A/150V	5A/150V
<b>工作电压 (AC.V) 分钟</b> Operation limit voltage(AC.V.rms)	500	500	400	400	260	260	260	200	200
<b>耐电压 (AC.V) 分钟</b> Withstading voltage(AC.V.rms) I minute	2000	2000	2000	2000	1500	1500	1500	1000	1000
<b>绝缘阻抗 (M Ω) DC500V</b> Insulation resistance(MΩ MIN.) at DC 500V	2000	2000	2000	2000	1500	1500	1500	1500	1500
<b>接触阻抗 (m Ω) DC1A</b> Contact resistance(mΩ MAX.) AT DC 1A	6	6	6	6	12	12	12	12	12
<b>焊杯口径 (mm)</b> Solder cup mouth aperture	1.7	1.7	1.7	1.7	1.1	1.1	1.1	1.1	1.1
<b>接触体孔径 (mm)</b> Solder inter diameter	1.6	1.6	1.6	1.6	1	1	1	1	1

技术说明

The technology is explained

Product Feature  
产品特点

Design Standard: IEC/EN 61984  
设计依据: IEC/EN 61984

Material: Halogen free and flame retardant material; Compliant to Ro HS  
材料: 采用符合 RoHS 指令的无卤阻燃材料

Shell: Copper alloy, nickel plating; Salty spray test > 96hours; Protection degree IP67  
外壳: 增强尼龙, 防火等级: UL94, 外壳防护等级: IP67

Contact: Copper with silver plating (Optional Gold Plating)  
接触件: 黄铜表面镀金 (可定制镀银)

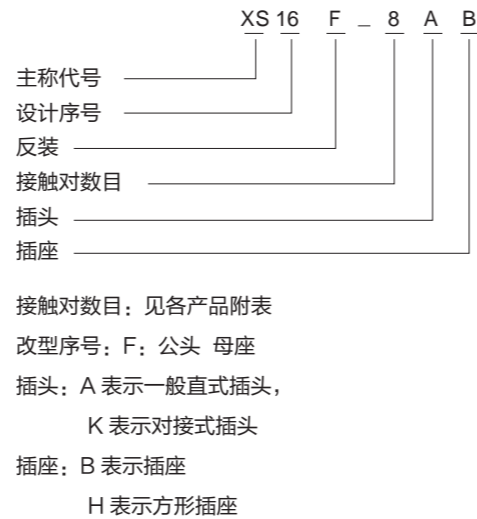
Insulator: Temosetting plastics  
绝缘体: 热塑性塑料

Service Ambient Conditions  
使用环境条件

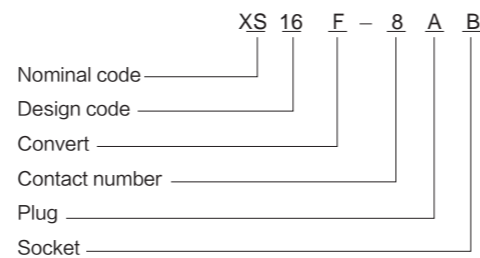
Ambient temoerature: Lower limit -40°C Upper limit +100°C  
Relative humidity: 95% at +40 ±2°C  
Vibration: 10~500Hz 100m/s<sup>2</sup> acceleration  
Insulating Material Flammability: UL94 V-0  
Mechanical Life: > 500 Cycles

环境温度: 下限 -40° 上限 +100°C  
相对湿度: +40°C达 95% ± 2%  
振动: 10~500Hz 加速度 100m/s<sup>2</sup>  
冲击: 40~80 次/min 加速度达 250m/s<sup>2</sup>  
绝缘材料阻燃等级: UL94 V-0  
机械寿命: > 500 次


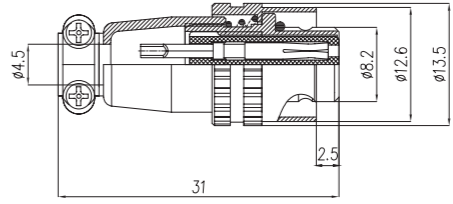

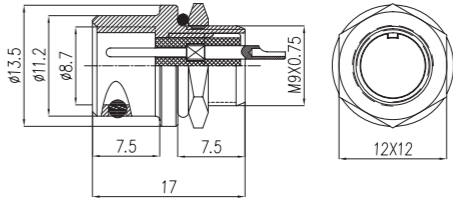

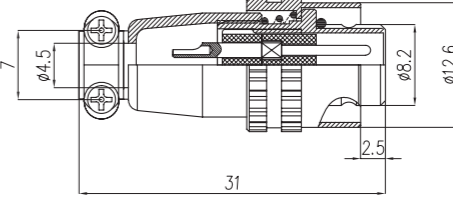

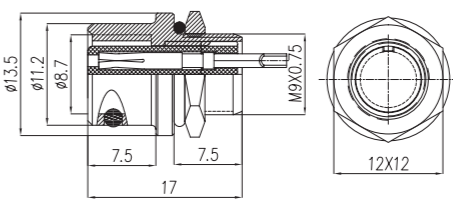
订货号表示方法及示例



Order code and demo



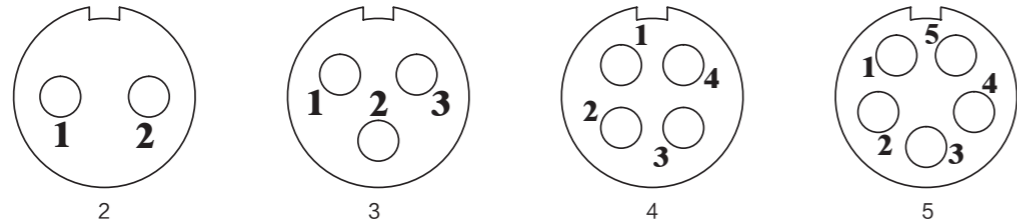
Contacts pair number: see product table  
Rectified Code: F means male plug ; female socket  
Plug: A means straight plug; K means cable connecting plug.  
Socket: B means socket; H means square flange socket.

图例 Description-Figure	安装尺寸图 Drawing	芯数 Contacts	订货号 Ordering-NO
<b>直式电缆母插头</b> Straight female plug IP65 		2	XS9-2A
		3	XS9-3A
		4	XS9-4A
		5	XS9-5A
<b>板前安装公插座</b> Panel front mount male socket IP65 		2	XS9-2B
		3	XS9-3B
		4	XS9-4B
		5	XS9-5B
<b>直式电缆公插头</b> Straight male plug IP65 		2	XS9F-2A
		3	XS9F-3A
		4	XS9F-4A
		5	XS9F-5A
<b>板前安装母插座</b> Panel front mount female socket IP65 		2	XS9F-2B
		3	XS9F-3B
		4	XS9F-4B
		5	XS9F-5B



孔位排列 (从针的方向看)

The hole place arranges(Comply with the needle direction)



材料和技术方式


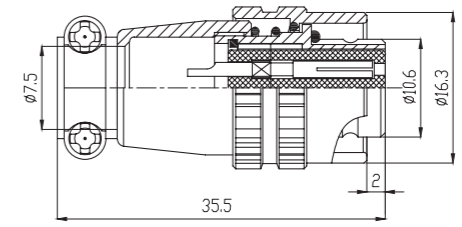

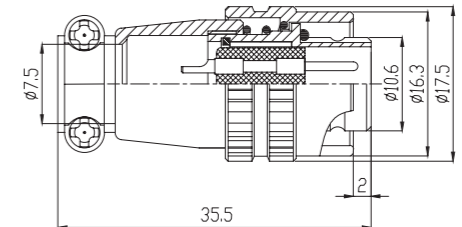

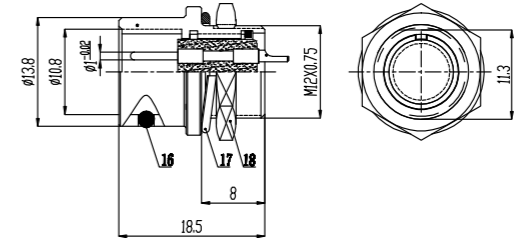

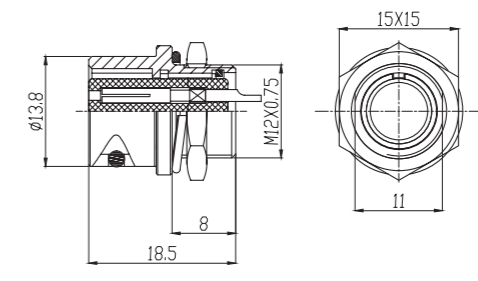

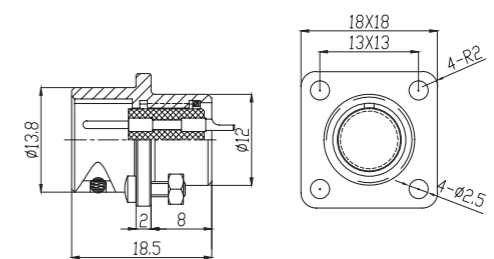
Material and specifications

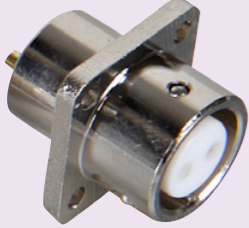
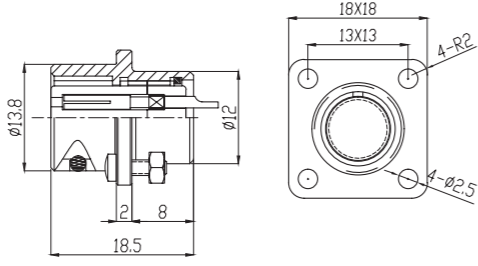

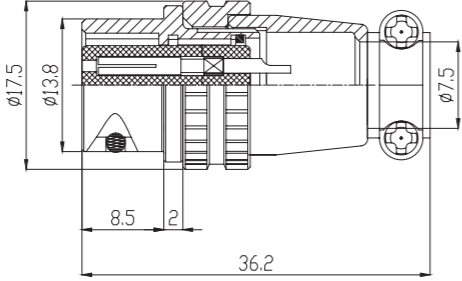

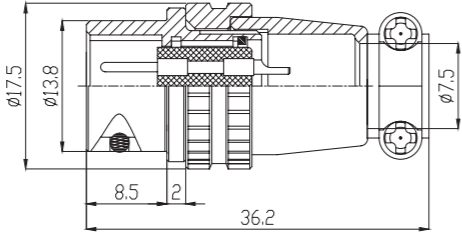

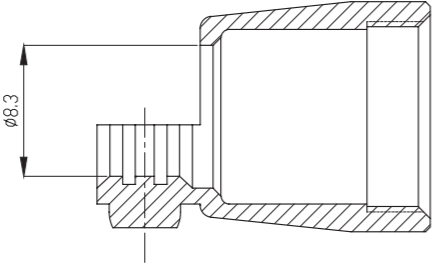
接插方式 Coupling	推入式快速锁紧 Push-Pull	接线方式 Termination	焊接 Solder
外壳材料 Shell material	锌基合金 (镀镍) Zinc alloys with nickelplate	接插次数 Mating cycle	500次 500
绝缘体 Insert material	电木 Bakelite	温度范围 Temperature range	-20℃ ~ +85℃
接触体材料 Contact material	铜 (镀银/金) copper(silverplated/gold)	电缆直径 Cable diameter	≤ φ 4.5mm

技术参数

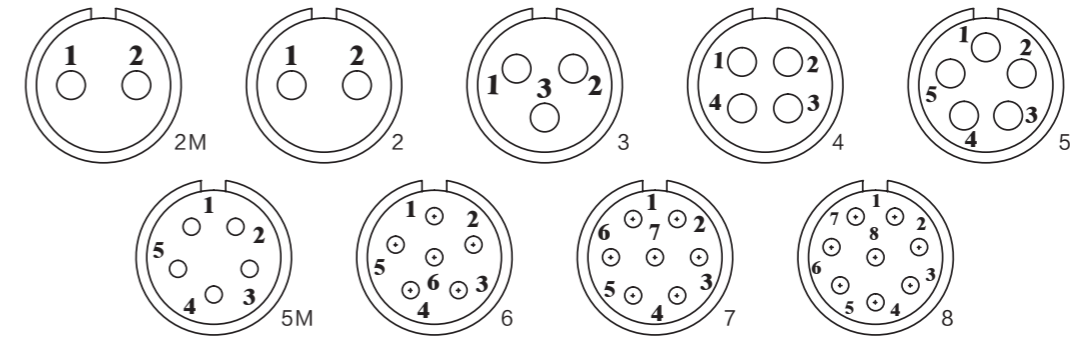
Technology parameter

芯数 NO.of contacts	2	3	4	5
额定电流 / 电压 Rated current/voltage	5A/260V	5A/260V	5A/125V	5A/125V
工作电压 (AC.V) 分钟 Operation limit voltage(AC.V.rms)	250	250	200	200
耐电压 (AC.V) 分钟 Withstanding voltage(AC.V.rms) 1 minute	2000	2000	2000	2000
绝缘阻抗 (MΩ) DC500V Insulation resistance(MΩ MIN.) at DC 500V	1500	1500	1500	1500
接触阻抗 (mΩ) DC1A Contact resistance (mΩ MAX.) AT DC 1A	12	12	12	12
焊杯口径 (mm) Solder cup mouth aperture	0.9	0.9	0.9	0.9
接触体孔径 (mm) Solder inter diameter	1	1	1	1

图例 Description-Figure	安装尺寸图 Drawing	芯数 Contacts	订货号 Ordering-NO
<b>直式电缆母插头</b> Straight female plug IP65 		2M	XS12-2MA
		2	XS12-2A
		3	XS12-3A
		4	XS12-4A
		5	XS12-5A
		5M	XS12-5MA
		6	XS12-6A
		7	XS12-7A
<b>直式电缆公插头</b> Straight male plug IP65 		2M	XS12F-2MA
		2	XS12F-2A
		3	XS12F-3A
		4	XS12F-4A
		5	XS12F-5A
		5M	XS12F-5MA
		6	XS12F-6A
		7	XS12F-7A
<b>板前安装公插座</b> Panel front mount male socket IP65 		2M	XS12-2MB
		2	XS12-2B
		3	XS12-3B
		4	XS12-4B
		5	XS12-5B
		5M	XS12-5MB
		6	XS12-6B
		7	XS12-7B
<b>板前安装母插座</b> Panel front mount female socket IP65 		2M	XS12F-2MB
		2	XS12F-2B
		3	XS12F-3B
		4	XS12F-4B
		5	XS12F-5B
		5M	XS12F-5MB
		6	XS12F-6B
		7	XS12F-7B
<b>方形公插座</b> Square male socket IP65 		2M	XS12-2MH
		2	XS12-2H
		3	XS12-3H
		4	XS12-4H
		5	XS12-5H
		5M	XS12-5MH
		6	XS12-6H
		7	XS12-7H
8	XS12-8H		

图例 Description-Figure	安装尺寸图 Drawing	芯数 Contacts	订货号 Ordering-NO
<b>方形母插座</b> Square female socket IP65  		2M	XS12F-2MH
		2	XS12F-2H
		3	XS12F-3H
		4	XS12F-4H
		5	XS12F-5H
		5M	XS12F-5MH
		6	XS12F-6H
		7	XS12F-7H
<b>电缆对接母插头</b> Female cable connecting plug IP55  		2M	XS12F-2MK
		2	XS12F-2K
		3	XS12F-3K
		4	XS12F-4K
		5	XS12F-5K
		5M	XS12F-5MK
		6	XS12F-6K
		7	XS12F-7K
<b>电缆对接公插头</b> Male cable connecting plug IP55  		2M	XS12-2MK
		2	XS12-2K
		3	XS12-3K
		4	XS12-4K
		5	XS12-5K
		5M	XS12-5MK
		6	XS12-6K
		7	XS12-7K
<b>头外壳过 8mm 的电线</b> Cable clamp for over 8mm  		XS12-8mmWK	

孔位排列 (从针的方向看)  
The hole place arranges(Comply with the needle direction)


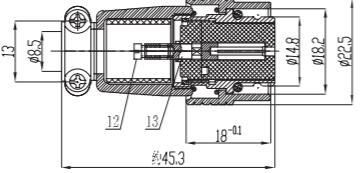
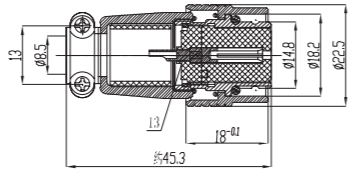
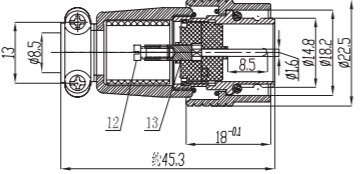
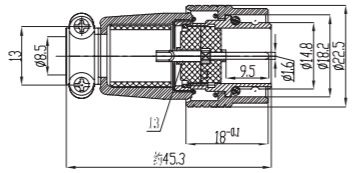
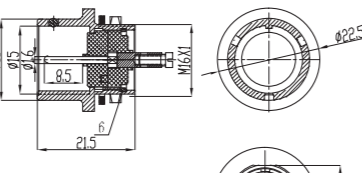
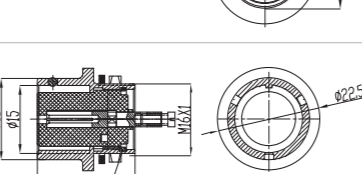

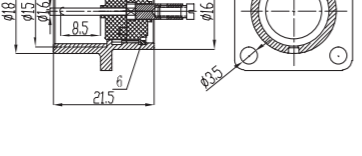

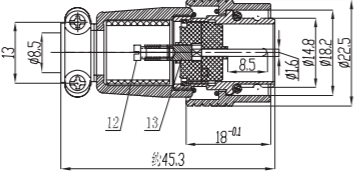
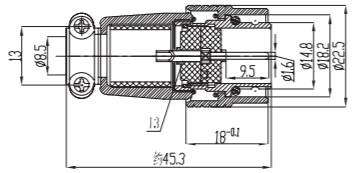
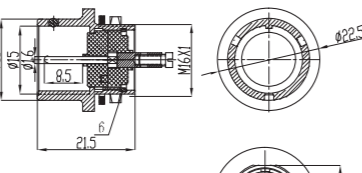
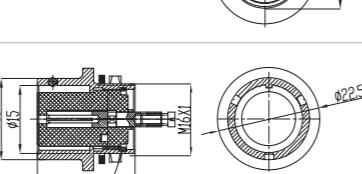

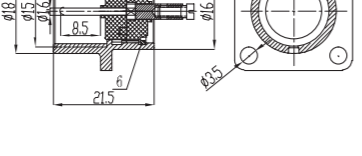


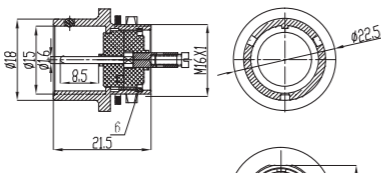
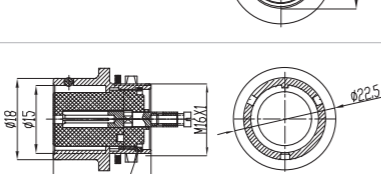

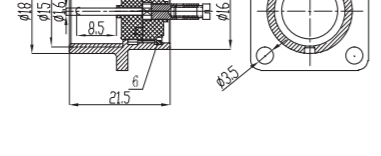


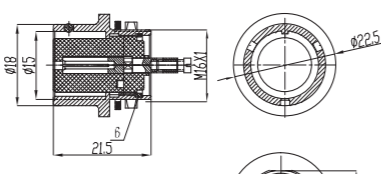


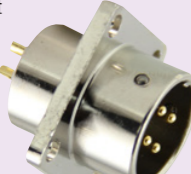
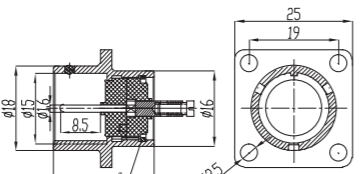




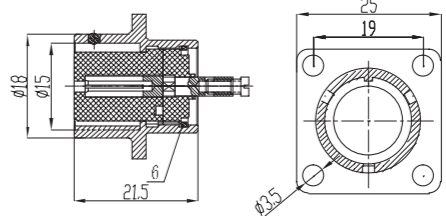
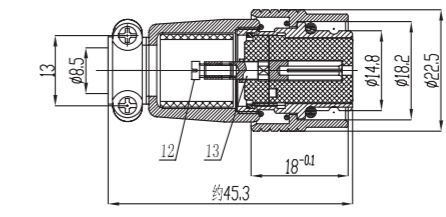
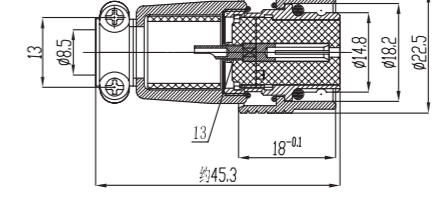
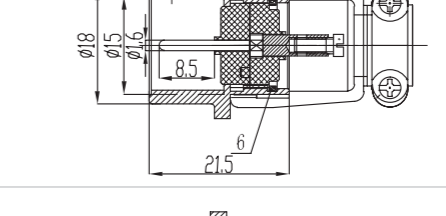
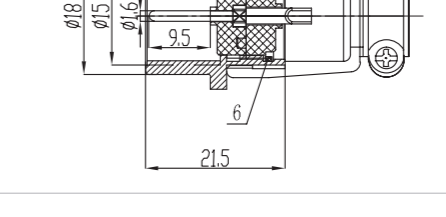
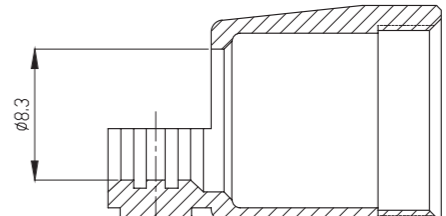


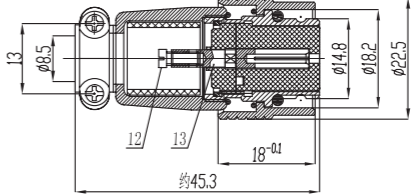
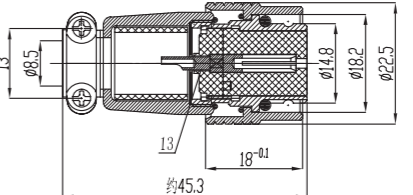
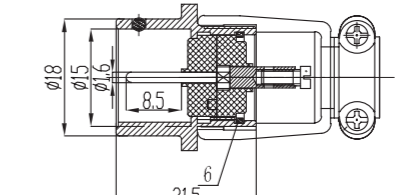
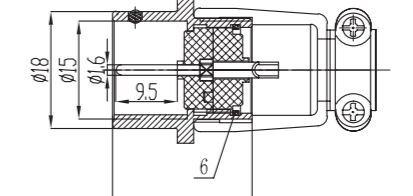
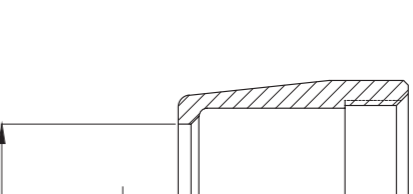
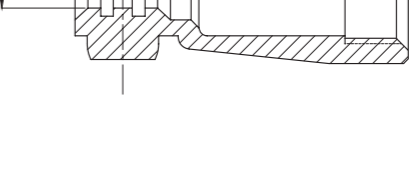


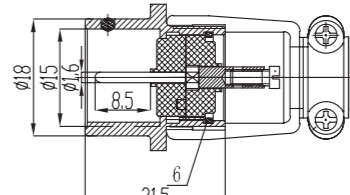
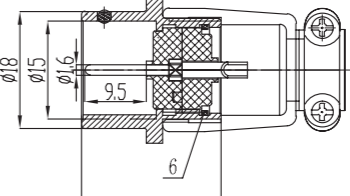
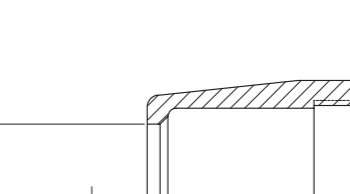
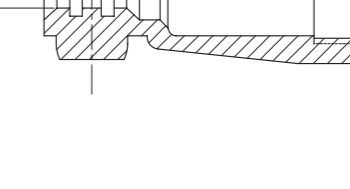


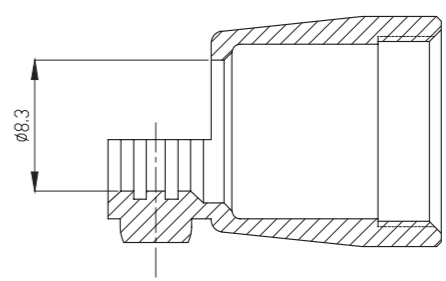
材料和技术方式  
Material and specifications

接插方式 Coupling	推入式快速锁紧 Push-Pull	接线方式 Termination	焊接 Solder
外壳材料 Shell material	锌基合金 (镀镍) Zinc alloys with nickelplate	接插次数 Mating cycle	500次 500
绝缘体 Insert material	电木 Bakelite	温度范围 Temperature range	-20℃ ~ +85℃
接触体材料 Contact material	铜 (镀银/金) copper(silverplated/gold)	电缆直径 Cable diameter	≤ φ 7.5mm ~ ≤ φ 8.3mm

技术参数  
Technology parameter

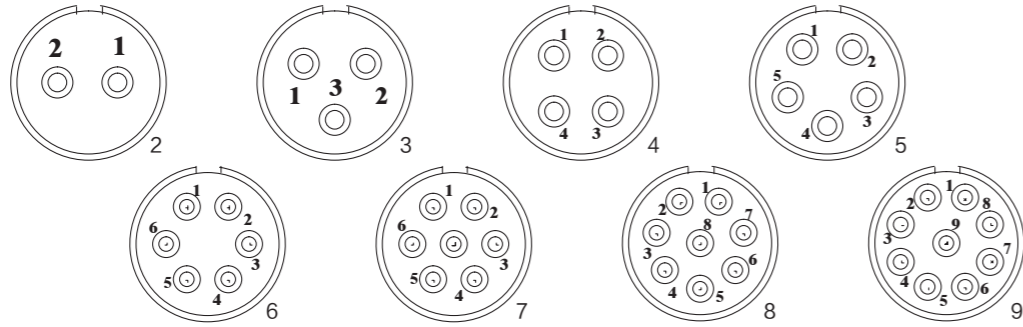
芯数 NO.of contacts	2M	2	3	4	5	5M	6	7	8
额定电流 / 电压 Rated current/voltage	8A/200V	5A/200V	5A/200V	5A/125V	5A/125V	5A/125V	5A/125V	5A/125V	5A/125V
工作电压 (AC.V) 分钟 Operation limit voltage(AC.V.rms)	250	250	250	200	200	200	200	200	200
耐电压 (AC.V) 分钟 Withstanding voltage(AC.V.rms) 1 minute	2500	2500	2500	1500	1500	1500	1500	1500	1500
绝缘阻抗 (MΩ) DC500V Insulation resistance(MΩ MIN.) at DC 500V	3000	3000	3000	1500	1500	1500	1500	1500	1500
接触阻抗 (mΩ) DC1A Contact resistance (mΩ MAX.) AT DC 1A	3	10	10	10	10	10	10	10	10
焊杯口径 (mm) Solder cup mouth aperture	1	0.9	0.9	0.9	0.9	0.9	0.9	0.9	0.9
接触体孔径 (mm) Solder inter diameter	1.5	1	1	1	1	1	1	1	1

图例 Description-Figure	安装尺寸图 Drawing	芯数 Contacts	订货号 Ordering-NO
<b>直式电缆母插头</b> Straight female plug IP65 		2	XS16-2A
		3	XS16-3A
		4	XS16-4A
		5	XS16-5A
		6	XS16-6A
		7	XS16-7A
		8	XS16-8A
		9	XS16-9A
	<b>直式电缆公插头</b> Straight male plug IP65 		2
		3	XS16F-3A
		4	XS16F-4A
		5	XS16F-5A
		6	XS16F-6A
		7	XS16F-7A
		8	XS16F-8A
		9	XS16F-9A
<b>板前安装公插座</b> Panel front mount male socket IP65 			2
		3	XS16-3B
		4	XS16-4B
		5	XS16-5B
		6	XS16-6B
		7	XS16-7B
		8	XS16-8B
		9	XS16-9B
	<b>板前安装母插座</b> Panel front mount female socket IP65 		2
		3	XS16F-3B
		4	XS16F-4B
		5	XS16F-5B
		6	XS16F-6B
		7	XS16F-7B
		8	XS16F-8B
		9	XS16F-9B
<b>方形公插座</b> Square male socket IP65 			2
		3	XS16-3H
		4	XS16-4H
		5	XS16-5H
		6	XS16-6H
		7	XS16-7H
		8	XS16-8H
		9	XS16-9H

图例 Description-Figure	安装尺寸图 Drawing	芯数 Contacts	订货号 Ordering-NO
<b>方形母插座</b> Square female socket IP65 		2	XS16F-2H
		3	XS16F-3H
		4	XS16F-4H
		5	XS16F-5H
		6	XS16F-6H
		7	XS16F-7H
		8	XS16F-8H
		9	XS16F-9H
	<b>电缆对接母插头</b> Female cable connecting plug IP55 		2
		3	XS16F-3K
		4	XS16F-4K
		5	XS16F-5K
		6	XS16F-6K
		7	XS16F-7K
		8	XS16F-8K
		9	XS16F-9K
<b>电缆对接公插头</b> Male cable connecting plug IP55 			2
		3	XS16-3K
		4	XS16-4K
		5	XS16-5K
		6	XS16-6K
		7	XS16-7K
		8	XS16-8K
		9	XS16-9K
	<b>头外壳过 8mm 的电线</b> Cable clamp for over 8mm 		

孔位排列 (从针的方向看)

The hole place arranges(Comply with the needle direction)



材料和技术方式

Material and specifications

接插方式 Coupling	推入式快速锁紧 Push-Pull	接线方式 Termination	焊接 Solder
外壳材料 Shell material	锌合金 (镀镍) Zinc alloys with nickelplate	接插次数 Mating cycle	500 次 500
绝缘体 Insert material	电木 Bakelite	温度范围 Temperature range	-20℃ ~ +85℃
接触体材料 Contact material	铜 (镀银/金) copper (silverplated/gold)	电缆直径 Cable diameter	≤ φ 7.5mm ~ ≤ φ 8.3mm

技术参数

Technology parameter

芯数 NO. of contacts	2	3	4	5	6	7	8	9
额定电流 / 电压 Rated current/voltage	5A/200V	5A/200V	5A/125V	5A/125V	5A/125V	5A/125V	5A/125V	5A/125V
工作电压 (AC.V) 分钟 Operation limit voltage(AC.V.rms)	250	250	200	200	200	200	200	200
耐电压 (AC.V) 分钟 Withstanding voltage(AC.V.rms) 1 minute	2500	2500	1500	1500	1500	1500	1500	1500
绝缘阻抗 (MΩ) DC500V Insulation resistance(MΩ MIN.) at DC 500V	3000	3000	1500	1500	1500	1500	1500	1500
接触阻抗 (mΩ) DC1A Contact resistance (mΩ MAX.) AT DC 1A	10	10	10	10	10	10	10	10
焊杯口径 (mm) Solder cup mouth aperture	0.9	0.9	0.9	0.9	0.9	0.9	0.9	0.9
接触体孔径 (mm) Solder inter diameter	1.6	1.6	1.6	1.6	1	1	1	1

图例

Description-Figure

安装尺寸图

Drawing

芯数

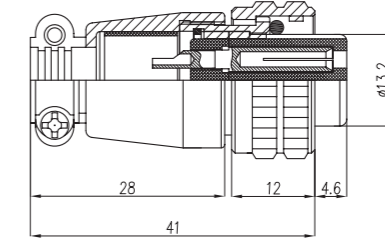
Contacts

订货号

Ordering-NO

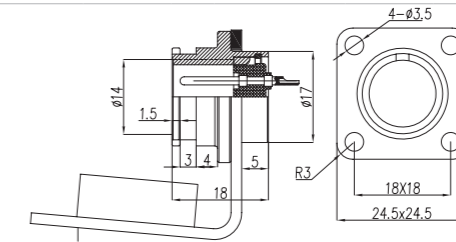
直式电缆母插头

Straight female plug  
IP65



方形公插座

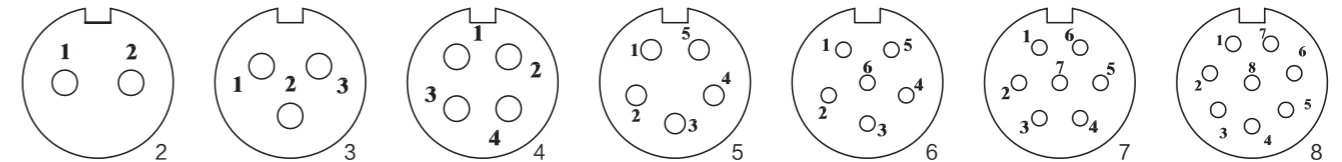
Square male socket  
IP65



防尘盖  
dust cap

孔位排列 (从针的方向看)

The hole place arranges(Comply with the needle direction)



材料和技术方式

Material and specifications

接插方式 Coupling	卡槽连接 Card slot	接线方式 Termination	焊接 Solder
外壳材料 Shell material	锌合金 (镀镍) Zinc alloy with nickelplate	接插次数 Mating cycle	500 次 500
绝缘体 Insert material	电木 bakelite	温度范围 Temperature range	-20℃ ~ +85℃
接触体材料 Contact material	铜 (镀银/金) copper (silverplated/gold)	电缆直径 Cable diameter	≤ φ 9.0mm

技术参数

Technology parameter

芯数 NO. of contacts	2	3	4	5	6	7	8
额定电流 / 电压 Rated current/voltage	20A/360V	20A/300V	20A/300V	12A/200V	5A/200V	5A/200V	5A/200V
工作电压 (AC.V) 分钟 Operation limit voltage(AC.V.rms)	500	400	400	260	260	260	260
耐电压 (AC.V) 分钟 Withstanding voltage(AC.V.rms) 1 minute	2000	1500	1500	1500	1500	1500	1500
绝缘阻抗 (MΩ) DC500V Insulation resistance(MΩ MIN.) at DC 500V	2000	1500	1500	1500	1500	1500	1500
接触阻抗 (mΩ) DC1A Contact resistance (mΩ MAX.) AT DC 1A	5	5	5	8	12	12	12
焊杯口径 (mm) Solder cup mouth aperture	1.7	1.7	1.7	1.2	0.9	0.9	0.9
接触体孔径 (mm) Solder inter diameter	2.5	2.5	2.5	2.0	1	1	1

技术说明

The technology is explained

Product Feature  
产品特点

Design Standard: IEC/EN 61984  
设计依据: IEC/EN 61984

Material: Halogen free and flame retardant material; Compliant to Ro HS  
材料: 采用符合 RoHS 指令的无卤阻燃材料

Shell: Copper alloy, nickel plating; Salty spray test > 96hours;  
Protection degree IP67

外壳: 锌合金、表面电镀锌, 耐盐雾试验 > 96 小时, 外壳防护等级: IP67

Contact: Copper with silver plating ( Optional Gold Plating )  
接触件: 黄铜表面镀金 ( 可定制镀银 )

Insulator: PA66+GF20%  
绝缘体: PA66+GF20%

Service Ambient Conditions  
使用环境条件

环境温度: 下限 -20° 上限 +100°C

相对湿度: +40°C 达 90% ± 2%

振动: 10~500Hz 加速度 100m/s<sup>2</sup>

冲击: 40~80 次/min 加速度达 250m/s<sup>2</sup>

绝缘材料阻燃等级: UL94 V-0

机械寿命: > 500 次

Ambient temoerature: Lower limit -40°C Upper limit +100°C

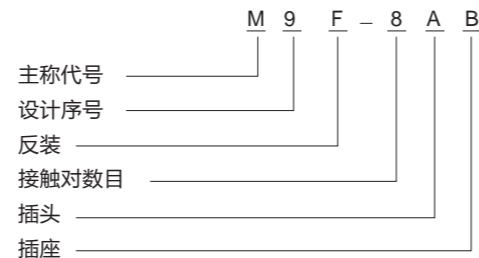
Relatibe humidity: 90% at +40 ± 2°C

Vibration: 10~500Hz 100m/s<sup>2</sup> acceleration

Insulating Material Flammability: UL94 V-0

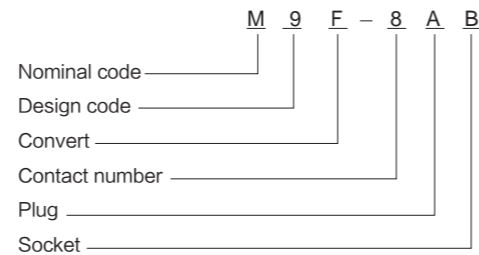
Mechanical Life: > 500 Cycles

订货号表示方法及示例


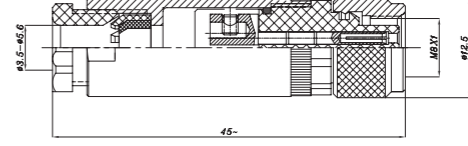

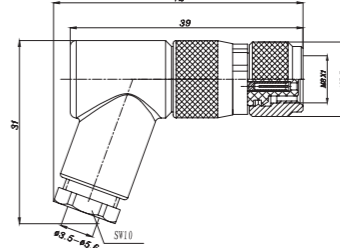

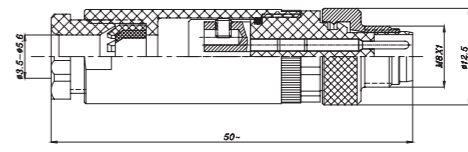

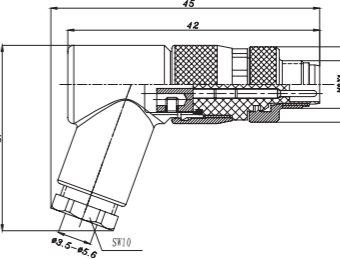
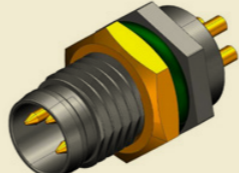
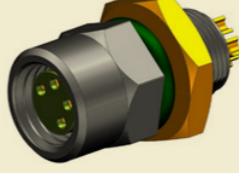


接触对数目: 见各产品附表  
改型序号: F: 公头 母座  
插头: A 表示一般直式插头,  
D 表示 90° 直角插头  
K 表示对接式插头  
ZS 表示注塑插头  
插座: B 表示插座  
H 表示方形插座  
F 螺母插座  
E 三眼法兰插座

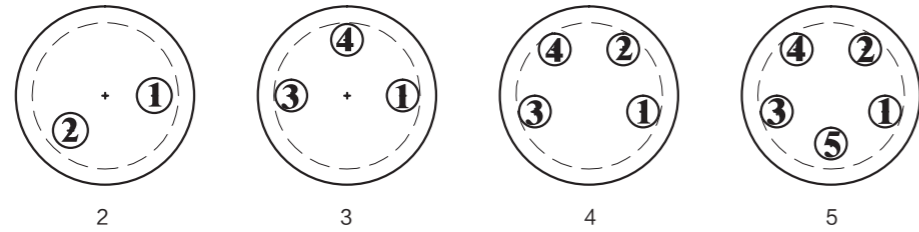
Order code and demo



Contacts pair number: see product table  
Rectified Code: F means male plug ; female socket  
Plug: A means straight plug;  
D means 90 degree right angled plug;  
K means cable connecting plug.;  
ZS means molded plug.  
Socket: B means socket;  
H means square flange socket;  
F means nut socket;  
E means three eyes flange socket.

图例 Description-Figure	安装尺寸图 Drawing	芯数 Contacts	订货号 Ordering-NO
<b>直式电缆母插头</b> Straight female cable plug IP67 		2	M8-2A
		3	M8-3A
		4	M8-4A
		5	M8-5A
<b>90° 电缆母插头</b> 90° Angled female cable plug IP67 		2	M8-2D
		3	M8-3D
		4	M8-4D
		5	M8-5D
<b>对接公插头</b> Male cable connecting plug IP67 		2	M8-2K
		3	M8-3K
		4	M8-4K
		5	M8-5K
<b>90° 电缆公插头</b> 90° Angled male plug IP67 		2	M8-2DK
		3	M8-3DK
		4	M8-4DK
		5	M8-5DK
<b>M8 板前安装公插座</b> M8 panel front mount male socket 	研发中 development	2	M8-2B
		3	M8-3B
		4	M8-4B
		5	M8-5B
<b>M8 板前安装母插座</b> M8 panel front mount female socket 	研发中 development	2	M8F-2B
		3	M8F-3B
		4	M8F-4B
		5	M8F-5B

孔位排列 (从针的方向看)  
The hole place arranges(Comply with the needle direction)



材料和技术方式

Material and specifications


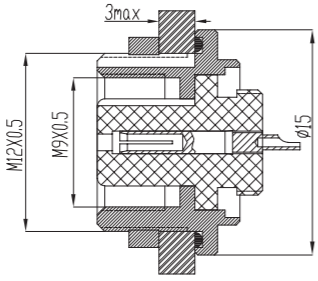

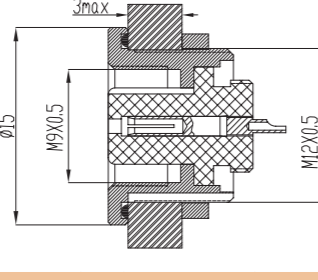
接插方式 Coupling	螺纹连接 Threaded coupling	接线方式 Termination	螺钉压接 Screw terminal
外壳材料 Shell material	塑料和铜合金 Plastic and brass alloy	接插次数 Mating cycle	500次 500
绝缘体 Insert material	增强尼龙 PA66+GF20%	温度范围 Temperature range	-40°C ~ +85°C
接触体材料 Contact material	铜 (镀银 / 金) copper (silverplated/gold)	电缆直径 Cable diameter	φ 3.5mm ~ φ 5.6mm

技术参数

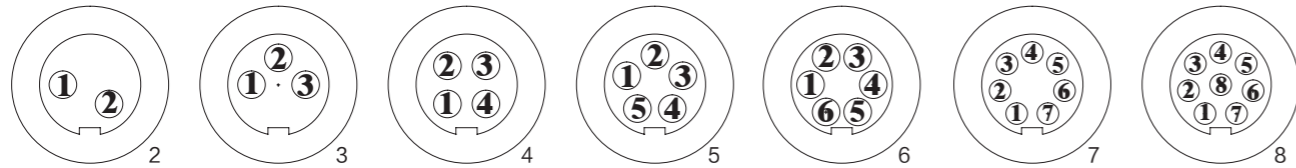
Technology parameter

芯数 NO. of contacts	2	3	4	5
额定电流 / 电压 Rated current/voltage	4A/125V	4A/125V	4A/125V	4A/125V
工作电压 (AC.V) 分钟 Operation limit voltage(AC.V.rms)	60	60	30	30
耐电压 (AC.V) 分钟 Withstanding voltage(AC.V.rms) 1 minute	1500	1500	800	800
绝缘阻抗 (MΩ) DC500V Insulation resistance(MΩ MIN.) at DC 500V	1500	800	800	800
接触阻抗 (mΩ) DC1A Contact resistance (mΩ MAX.) AT DC 1A	≤ 3	≤ 3	≤ 3	≤ 3
压接口径 (mm) Crimp mouth diameter	2.0	2.0	2.0	2.0
接触体孔径 (mm) Solder inter diameter	1	1	1	1

图例 Description-Figure	安装尺寸图 Drawing	芯数 Contacts	订货号 Ordering-NO
<b>直式屏蔽电缆母插头</b> Straight shield female plug IP67 		2 3 4 5 6 7 8	M9-2A M9-3A M9-4A M9-5A M9-6A M9-7A M9-8A
<b>90° 屏蔽电缆母插头</b> 90° angled shield female cable plug IP67 		2 3 4 5 6 7 8	M9-2D M9-3D M9-4D M9-5D M9-6D M9-7D M9-8D
<b>屏蔽对接公插头</b> Shield male cable connecting plug IP67 		2 3 4 5 6 7 8	M9-2K M9-3K M9-4K M9-5K M9-6K M9-7K M9-8K
<b>90° 屏蔽电缆公插头</b> 90° angled shield male plug IP67 		2 3 4 5 6 7 8	M9-2DK M9-3DK M9-4DK M9-5DK M9-6DK M9-7DK M9-8DK
<b>板后安装防水公插座</b> Panel back mount waterproof male socket IP67 		2 3 4 5 6 7 8	M9-2B M9-3B M9-4B M9-5B M9-6B M9-7B M9-8B
<b>板前安装防水公插座</b> Panel front mount waterproof male socket IP67 		2 3 4 5 6 7 8	M9-2B2 M9-3B2 M9-4B2 M9-5B2 M9-6B2 M9-7B2 M9-8B2

图例 Description-Figure	安装尺寸图 Drawing	芯数 Contacts	订货号 Ordering-NO
<b>板后安装防水母插座</b> Panel back mount waterproof female socket IP67 		2	M9F-2B
		3	M9F-3B
		4	M9F-4B
		5	M9F-5B
		6	M9F-6B
		7	M9F-7B
		8	M9F-8B
		<b>板前安装防水母插座</b> Panel front mount waterproof female socket IP67 	
3	M9F-3B2		
4	M9F-4B2		
5	M9F-5B2		
6	M9F-6B2		
7	M9F-7B2		
8	M9F-8B2		

孔位排列 (从针的方向看)  
The hole place arranges(Comply with the needle direction)


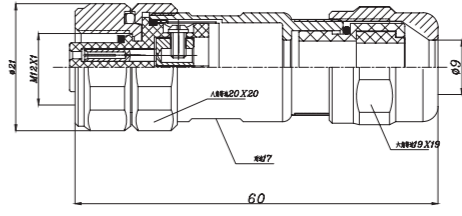

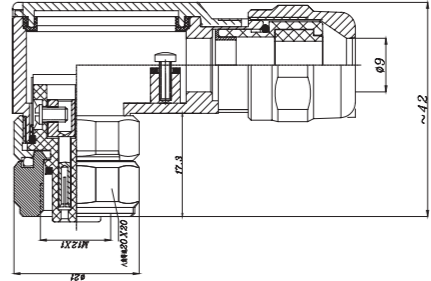

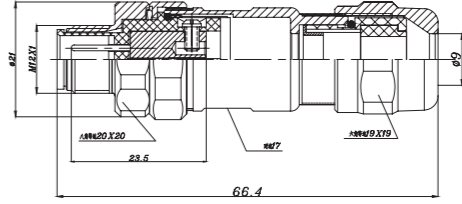

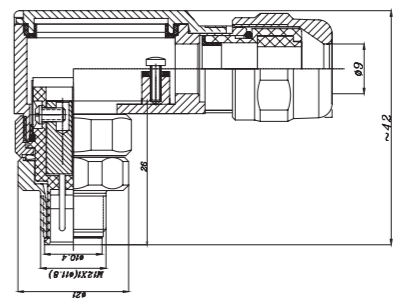

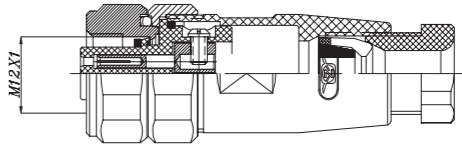


材料和技术方式  
Material and specifications


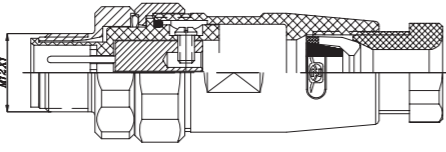

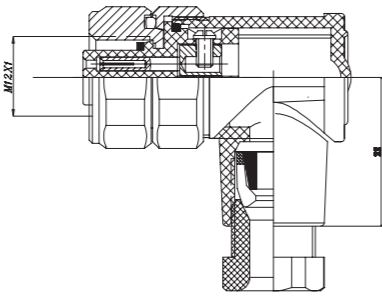

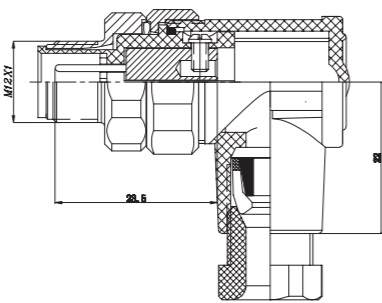

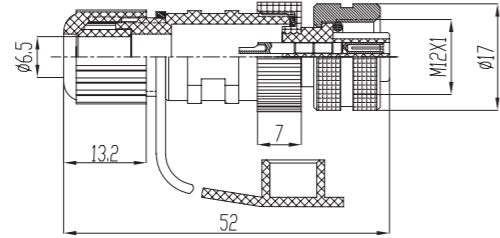

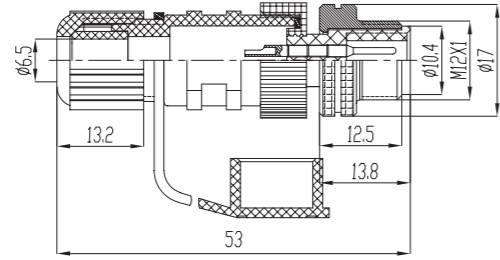
接插方式 Coupling	螺纹连接 Threaded coupling	接线方式 Termination	焊接 Solder
外壳材料 Shell material	铜合金 (镀镍) Zinc alloy with nikelplate	接插次数 Mating cycle	500次 500
绝缘体 Insert material	增强尼龙 PA66+GF20%	温度范围 Temperature range	-40℃ ~ +85℃
接触体材料 Contact material	铜 (镀银 / 金) copper(silverplated/gold)	电缆直径 Cable diameter	φ 5mm ~ ≤ φ 8mm


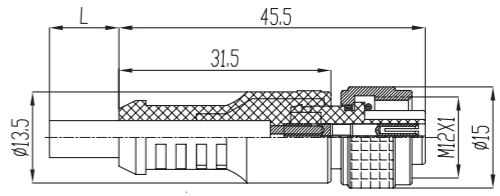

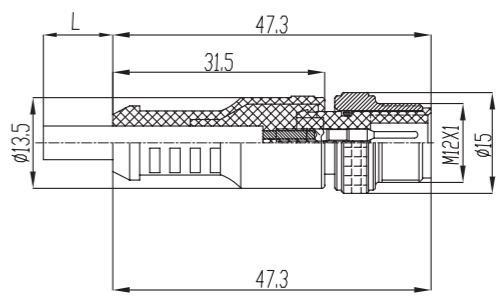

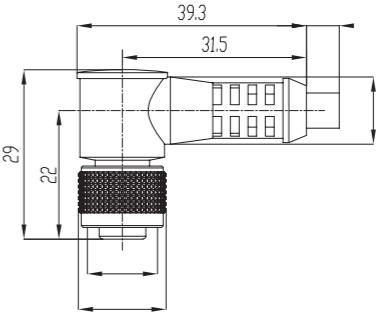

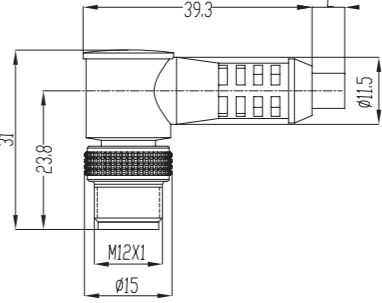

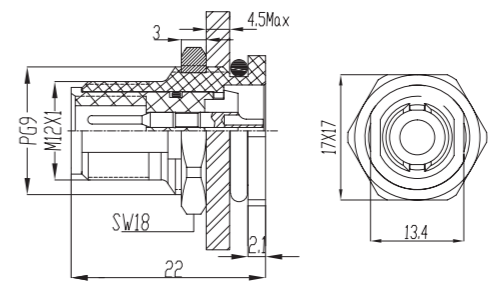
技术参数  
Technology parameter

芯数 NO.of contacts	2	3	4	5	6	7	8
额定电流 / 电压 Rated current/voltage	5A/125V	5A/125V	5A/125V	5A/125V	3A/125V	3A/125V	3A/125V
工作电压 (AC.V) 分钟 Operation limit voltage(AC.V.rms)	200	200	200	200	200	200	200
耐电压 (AC.V) 分钟 Withstanding voltage(AC.V.rms) 1 minute	1500	1500	1500	1500	1500	1500	1500
绝缘阻抗 (MΩ) DC500V Insulation resistance(MΩ MIN.) at DC 500V	1500	1500	1500	1500	1500	1500	1500
接触阻抗 (mΩ) DC1A Contact resistance (mΩ MAX.) AT DC 1A	5	5	5	5	6	6	6
焊杯口径 (mm) Solder cup mouth aperture	0.6	0.6	0.6	0.6	0.6	0.6	0.6
接触体孔径 (mm) Solder inter diameter	1	1	1	1	0.8	0.8	0.8

图例 Description-Figure	安装尺寸图 Drawing	芯数 Contacts	订货号 Ordering-NO		
<b>直式屏蔽电缆母插头</b> Straight shield female plug IP67 		2	M12PB-2A		
		3	M12PB-3A		
		4	M12PB-4A		
		5	M12PB-5A		
		6	M12PB-6A		
		8	M12PB-8A		
		<b>90° 屏蔽电缆母插头</b> 90° angled shield female cable plug IP67 		2	M12PB-2D
				3	M12PB-3D
4	M12PB-4D				
5	M12PB-5D				
6	M12PB-6D				
8	M12PB-8D				
<b>直式屏蔽对接电缆公插头</b> Straight shield male plug IP67 				2	M12PBF-2K
				3	M12PBF-3K
		4	M12PBF-4K		
		5	M12PBF-5K		
		6	M12PBF-6K		
		8	M12PBF-8K		
		<b>螺纹式屏蔽直角公插头</b> 90° angled shield male cable plug IP67 		2	M12PBF-2D
				3	M12PBF-3D
4	M12PBF-4D				
5	M12PBF-5D				
6	M12PBF-6D				
8	M12PBF-8D				
<b>PG 电缆母插头 (PG7/PG9)</b> PG type female cable plug IP67 				2	M12PG-2A
				3	M12PG-3A
		4	M12PG-4A		
		5	M12PG-5A		
		6	M12PG-6A		
		8	M12PG-8A		

螺钉压紧  
Screw Terminal

图例 Description-Figure	安装尺寸图 Drawing	芯数 Contacts	订货号 Ordering-NO
<b>PG 式电缆公插头 (PG7/PG9)</b> PG type male cable plug IP67    螺钉压紧 Screw Terminal		2	M12PG-2K
		3	M12PG-3K
		4	M12PG-4K
		5	M12PG-5K
		6	M12PG-6K
<b>90° PG 式电缆母插头 (PG7/PG9)</b> 90° angled PG type female cable plug IP67    螺钉压紧 Screw Terminal		2	M12PG-2D
		3	M12PG-3D
		4	M12PG-4D
		5	M12PG-5D
		6	M12PG-6D
<b>90° PG 式电缆公插头 (PG7/PG9)</b> 90° angled PG type male cable plug IP67    螺钉压紧 Screw Terminal		2	M12PGF-2D
		3	M12PGF-3D
		4	M12PGF-4D
		5	M12PGF-5D
		6	M12PGF-6D
<b>塑料外壳母插头</b> Plastic shell female plug IP67    螺钉压紧 Screw Terminal		2	M12S-2A
		3	M12S-3A
		4	M12S-4A
		5	M12S-5A
		5	M12S-5A
<b>塑料外壳公插头</b> Plastic shell male plug IP67    螺钉压紧 Screw Terminal		2	M12S-2K
		3	M12S-3K
		4	M12S-4K
		5	M12S-5K
		5	M12S-5K

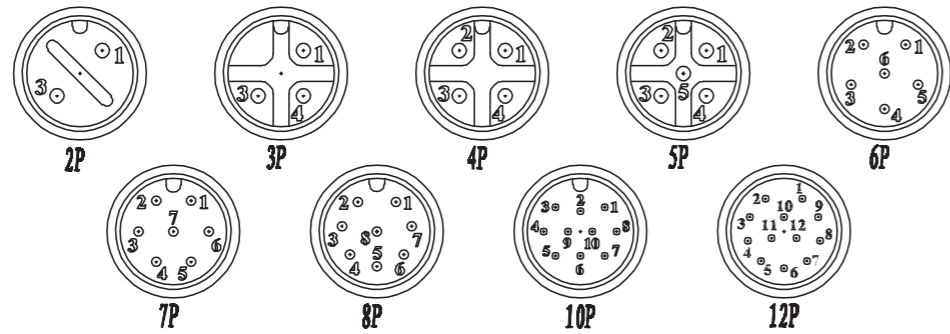
图例 Description-Figure	安装尺寸图 Drawing	芯数 Contacts	订货号 Ordering-NO
<b>包塑电缆母插头</b> Molded female plug    螺钉压紧 Screw Terminal		2	M12-2
<b>包塑电缆公插头</b> Molded male plug    螺钉压紧 Screw Terminal		2	M12-2
<b>包塑电缆直角母插头</b> Molded 90° angled female plug    螺钉压紧 Screw Terminal		2	M12-2
<b>包塑电缆直角公插头</b> Molded 90° angled male plug    螺钉压紧 Screw Terminal		2	M12-2
<b>PG9 板后安装插座</b> PG9 type panel back mount male socket    螺钉压紧 Screw Terminal		2	M12-2B
		3	M12-3B
		4	M12-4B
		5	M12-5B
		6	M12-6B
		8	M12-8B
		12	M12-12B





孔位排列 (从针的方向看)

The hole place arranges(Comply with the needle direction)



材料和技术方式

Material and specifications


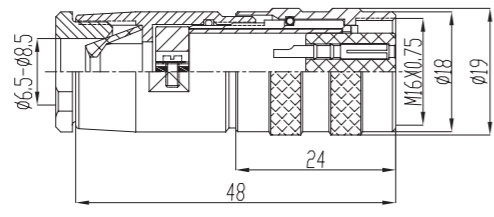

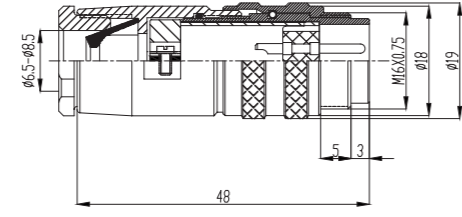

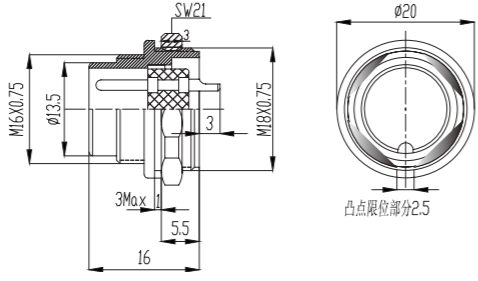

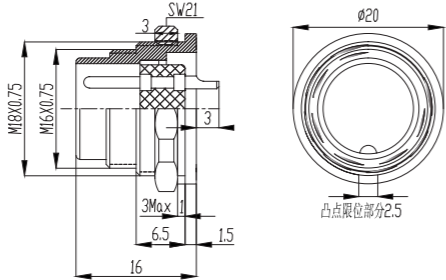
接插方式 Coupling	螺纹连接 Threaded coupling	接线方式 Termination	压接 Crimping
外壳材料 Shell material	铜合金 (镀镍) Zinc alloys with nickelplate	接插次数 Mating cycle	焊接 Solder
	锌基合金 (镀镍) Zinc alloys with nickelplate		500次 500
	增强尼龙 PA66+GF20%		
绝缘体 Insert material	增强尼龙 PA66+GF20%	温度范围 Temperature range	-25℃ ~ +85℃
接触体材料 Contact material	铜 (镀银/金) copper (silverplated/gold)	电缆直径 Cable diameter	≤ φ 4mm ~ ≤ φ 8.0mm


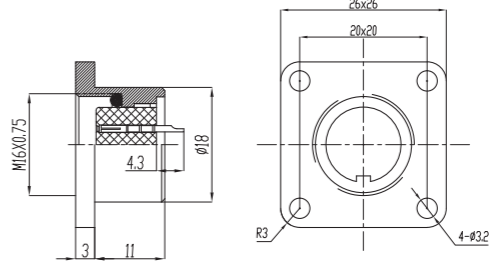

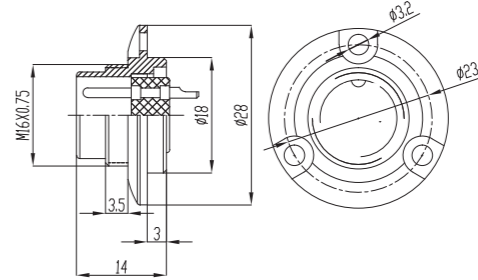

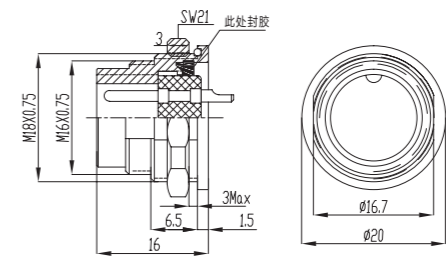

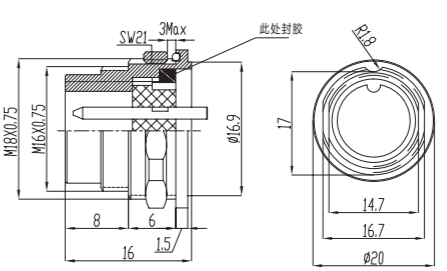
技术参数


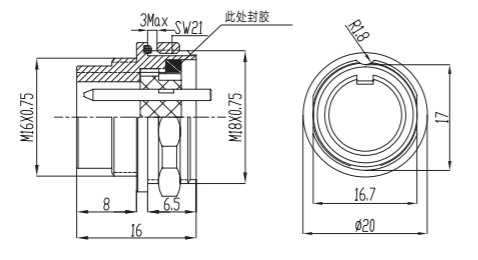

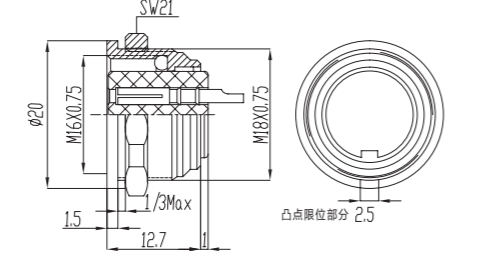

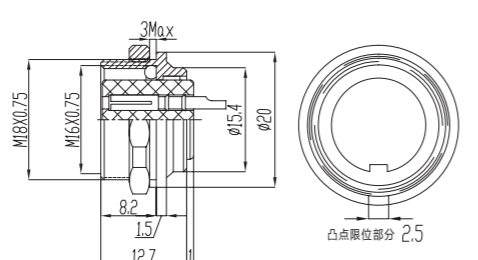

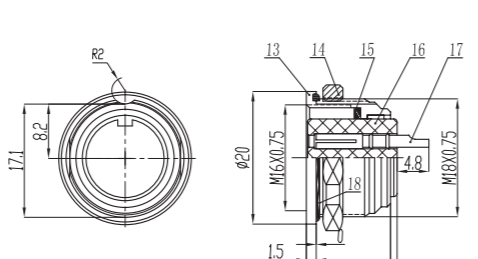
Technology parameter


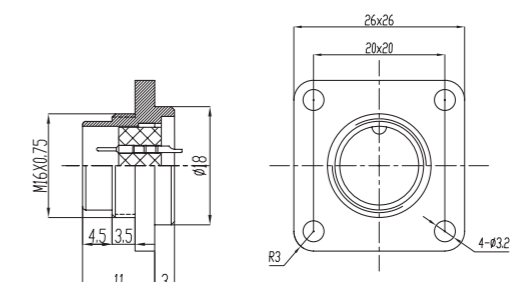

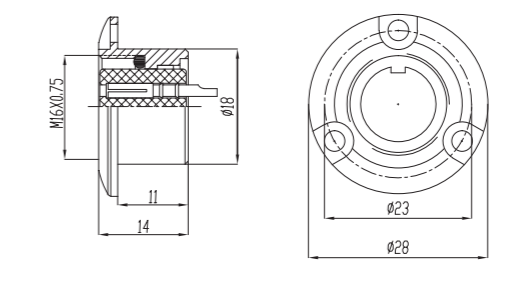
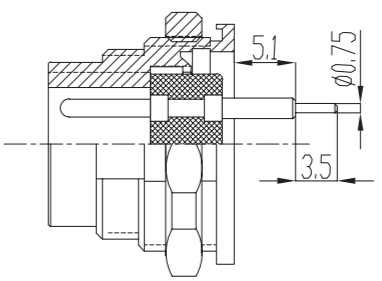
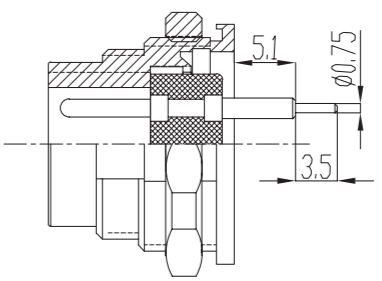

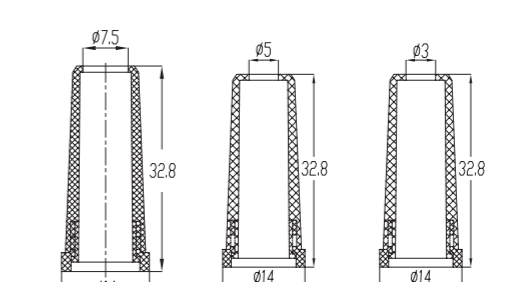

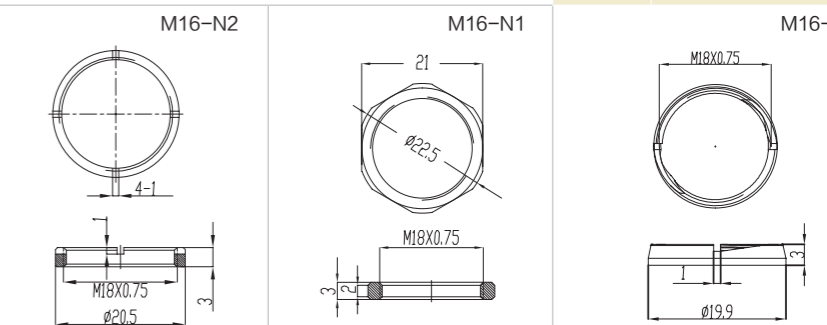
芯数 NO. of contacts	2	3	4	5	6	8	12
额定电流 / 电压 Rated current/voltage	5A/260V	5A/260V	5A/260V	5A/200V	5A/200V	5A/200V	3A/150V
工作电压 (AC.V) 分钟 Operation limit voltage(AC.V.rms)	200	200	200	125	125	125	125
耐电压 (AC.V) 分钟 Withstanding voltage(AC.V.rms) 1 minute	1500	1500	1500	1500	1500	1500	1500
绝缘阻抗 (MΩ) DC500V Insulation resistance(MΩ MIN.) at DC 500V	1500	1500	1500	1500	1500	1500	1500
接触阻抗 (mΩ) DC1A Contact resistance (mΩ MAX.) AT DC 1A	5	5	5	5	5	5	10
焊杯口径 (mm) Solder cup mouth aperture	1.1	1.1	1.1	1.1	1.1	1.1	0.8
接触体孔径 (mm) Solder inter diameter	1	1	1	1	1	1	0.6


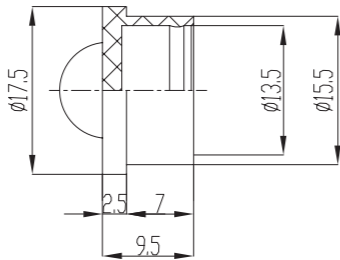
图例 Description-Figure	安装尺寸图 Drawing	芯数 Contacts	订货号 Ordering-NO
<b>直式电缆母插头</b> Straight female plug IP65  		2	M16-2A
		3	M16-3A
		4	M16-4A
		5	M16-5A
		5M	M16-5MA
		6	M16-6A
		7	M16-7A
		7M	M16-7MA
		8	M16-8A
		12	M16-12A
		14	M16-14A
		16	M16-16A
19	M16-19A		
24	M16-24A		
<b>电缆对接公插头</b> Male cable connecting plug IP65  		2	M16F-2K
		3	M16F-3K
		4	M16F-4K
		5	M16F-5K
		5M	M16F-5MK
		6	M16F-6K
		7	M16F-7K
		7M	M16F-7MK
		8	M16F-8K
		12	M16F-12K
		14	M16F-14K
		16	M16F-16K
19	M16F-19K		
24	M16F-24K		
<b>PG 电缆母插头</b> PG type female cable plug IP65  		2	M16PG-2A
		3	M16PG-3A
		4	M16PG-4A
		5	M16PG-5A
		5M	M16PG-5MA
		6	M16PG-6A
		7	M16PG-7A
		7M	M16PG-7MA
		8	M16PG-8A
		12	M16PG-12A
		14	M16PG-14A
		16	M16PG-16A
19	M16PG-19A		
24	M16PG-24A		
<b>PG 电缆对接公插头</b> PG type male cable plug IP65  		2	M16PGF-2K
		3	M16PGF-3K
		4	M16PGF-4K
		5	M16PGF-5K
		5M	M16PGF-5MK
		6	M16PGF-6K
		7	M16PGF-7K
		7M	M16PGF-7MK
		8	M16PGF-8K
		12	M16PGF-12K
		14	M16PGF-14K
		16	M16PGF-16K
19	M16PGF-19K		
24	M16PGF-24K		

图例 Description-Figure	安装尺寸图 Drawing	芯数 Contacts	订货号 Ordering-NO
<b>铜制直式电缆母插头</b> Copper straight female plug IP67 		2	M16-2AT
		3	M16-3AT
		4	M16-4AT
		5	M16-5AT
		5M	M16-5MAT
		6	M16-6AT
		7	M16-7AT
		7M	M16-7MAT
		8	M16-8AT
		12	M16-12AT
		14	M16-14AT
		16	M16-16AT
		19	M16-19AT
		24	M16-24AT
<b>铜制对接插头</b> Copper straight male plug IP67 		2	M16F-2KT
		3	M16F-3KT
		4	M16F-4KT
		5	M16F-5KT
		5M	M16F-5MKT
		6	M16F-6KT
		7	M16F-7KT
		7M	M16F-7MKT
		8	M16F-8KT
		12	M16F-12KT
		14	M16F-14KT
		16	M16F-16KT
		19	M16F-19KT
		24	M16F-24KT
<b>板前安装公插座</b> Panel front mount male socket IP65 		2	M16-2B1
		3	M16-3B1
		4	M16-4B1
		5	M16-5B1
		5M	M16-5MB1
		6	M16-6B1
		7	M16-7B1
		7M	M16-7MB1
		8	M16-8B1
		12	M16-12B1
		14	M16-14B1
		16	M16-16B1
		19	M16-19B1
		24	M16-24B1
<b>板后安装公插座</b> Panel back mount male socket IP65 		2	M16-2B2
		3	M16-3B2
		4	M16-4B2
		5	M16-5B2
		5M	M16-5MB2
		6	M16-6B2
		7	M16-7B2
		7M	M16-7MB2
		8	M16-8B2
		12	M16-12B2
		14	M16-14B2
		16	M16-16B2
		19	M16-19B2
		24	M16-24B2

图例 Description-Figure	安装尺寸图 Drawing	芯数 Contacts	订货号 Ordering-NO
<b>板前安装方形公插座</b> Panel front mount male socket IP65 		2	M16-2H1
		3	M16-3H1
		4	M16-4H1
		5	M16-5H1
		5M	M16-5MH1
		6	M16-6H1
		7	M16-7H1
		7M	M16-7MH1
		8	M16-8H1
		12	M16-12H1
		14	M16-14H1
		16	M16-16H1
		19	M16-19H1
		24	M16-24H1
<b>板前安装圆形法兰公插座</b> Panel front mount male socket IP65 		2	M16-2E1
		3	M16-3E1
		4	M16-4E1
		5	M16-5E1
		5M	M16-5ME1
		6	M16-6E1
		7	M16-7E1
		7M	M16-7ME1
		8	M16-8E1
		12	M16-12E1
		14	M16-14E1
		16	M16-16E1
		19	M16-19E1
		24	M16-24E1
<b>铜制板后安装防水公插座</b> Panel back mount waterproof male socket IP67 		2	M16-2BT
		3	M16-3BT
		4	M16-4BT
		5	M16-5BT
		5M	M16-5MBT
		6	M16-6BT
		7	M16-7BT
		7M	M16-7MBT
		8	M16-8BT
		12	M16-12BT
		14	M16-14BT
		16	M16-16BT
		19	M16-19BT
		24	M16-24BT
<b>板后安装防水公插座</b> Panel back mount waterproof male socket IP67 		2	M16-2BX
		3	M16-3BX
		4	M16-4BX
		5	M16-5BX
		5M	M16-5MBX
		6	M16-6BX
		7	M16-7BX
		7M	M16-7MBX
		8	M16-8BX
		12	M16-12BX
		14	M16-14BX
		16	M16-16BX
		19	M16-19BX
		24	M16-24BX

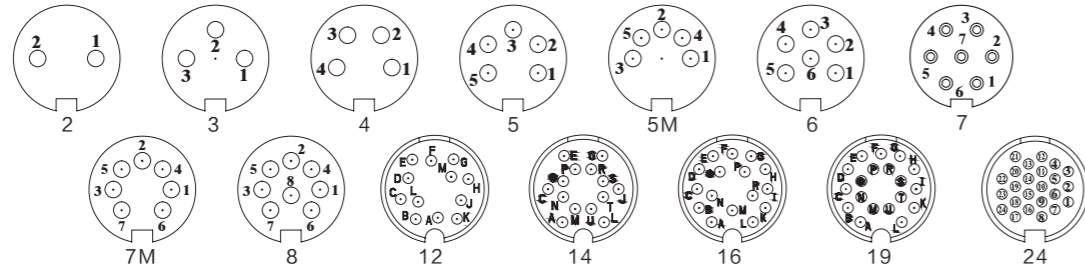
图例 Description-Figure	安装尺寸图 Drawing	芯数 Contacts	订货号 Ordering-NO		
<b>板前安装防水公插座</b> Panel front mount waterproof male socket IP67 		2	M16-2BX1		
		3	M16-3BX1		
		4	M16-4BX1		
		5	M16-5BX1		
		5M	M16-5MBX1		
		6	M16-6BX1		
		7	M16-7BX1		
		7M	M16-7MBX1		
		8	M16-8BX1		
		12	M16-12BX1		
		14	M16-14BX1		
		16	M16-16BX1		
		19	M16-19BX1		
		24	M16-24BX1		
		<b>板前安装母插座</b> Panel front mount waterproof female socket IP65 		2	M16F-2F1
				3	M16F-3F1
				4	M16F-4F1
				5	M16F-5F1
				5M	M16F-5MF1
6	M16F-6F1				
7	M16F-7F1				
7M	M16F-7MF1				
8	M16F-8F1				
12	M16F-12F1				
14	M16F-14F1				
16	M16F-16F1				
19	M16F-19F1				
24	M16F-24F1				
<b>板后安装母插座</b> Panel back mount female socket IP65 				2	M16F-2F2
				3	M16F-3F2
				4	M16F-4F2
				5	M16F-5F2
				5M	M16F-5MF2
		6	M16F-6F2		
		7	M16F-7F2		
		7M	M16F-7MF2		
		8	M16F-8F2		
		12	M16F-12F2		
		14	M16F-14F2		
		16	M16F-16F2		
		19	M16F-19F2		
		24	M16F-24F2		
		<b>板前安装母插座</b> Panel front mount waterproof female socket IP67 		2	M16F-2F1BX
				3	M16F-3F1BX
				4	M16F-4F1BX
				5	M16F-5F1BX
				5M	M16F-5MF1BX
6	M16F-6F1BX				
7	M16F-7F1BX				
7M	M16F-7MF1BX				
8	M16F-8F1BX				
12	M16F-12F1BX				
14	M16F-14F1BX				
16	M16F-16F1BX				
19	M16F-19F1BX				
24	M16F-24F1BX				

图例 Description-Figure	安装尺寸图 Drawing	芯数 Contacts	订货号 Ordering-NO		
<b>方型板前安装母插座</b> Panel front mount square female socket IP65 		2	M16F-2H1		
		3	M16F-3H1		
		4	M16F-4H1		
		5	M16F-5H1		
		5M	M16F-5MH1		
		6	M16F-6H1		
		7	M16F-7H1		
		7M	M16F-7MH1		
		8	M16F-8H1		
		12	M16F-12H1		
		14	M16F-14H1		
		16	M16F-16H1		
		19	M16F-19H1		
		24	M16F-24H1		
		<b>板前安装圆形法兰母插座</b> Panel front mount circular female socket IP65 		2	M16F-2E1
				3	M16F-3E1
				4	M16F-4E1
				5	M16F-5E1
				5M	M16F-5ME1
				6	M16F-6E1
				7	M16F-7E1
				7M	M16F-7ME1
				8	M16F-8E1
				12	M16F-12E1
14	M16F-14E1				
16	M16F-16E1				
19	M16F-19E1				
24	M16F-24E1				
<b>PCB 插针尾部直径</b> 可按客户要求定做 The PCB pin tail diameter can be customized 				2	M16-2PCB
				3	M16-3PCB
				4	M16-4PCB
				5	M16-5PCB
				5M	M16-5MPCB
				6	M16-6PCB
				7	M16-7PCB
				7M	M16-7MPCB
				8	M16-8PCB
				12	M16-12PCB
		14	M16-14PCB		
		16	M16-16PCB		
		19	M16-19PCB		
		24	M16-24PCB		
		<b>套线软管</b> Sleeve hose 			M16-A-1-φ 7.5
				选购 shopping (下单时需确定电线出线口大小)	M16-A-1-φ 5
				M16-A-1-φ 3	
		<b>铜螺帽</b> Copper nut 			M16-N3

图例 Description-Figure	安装尺寸图 Drawing	芯数 Contacts	订货号 Ordering-NO
<b>塑料防尘盖</b> Plastic dust cap 		M16-ZGS	

孔位排列 (从针的方向看)

The hole place arranges(Comply with the needle direction)



材料和技术方式


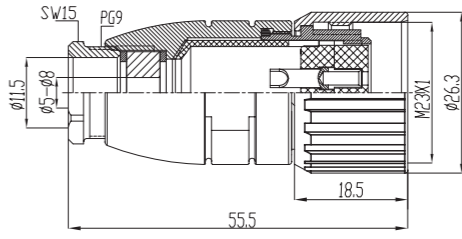

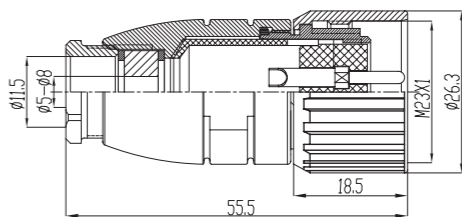

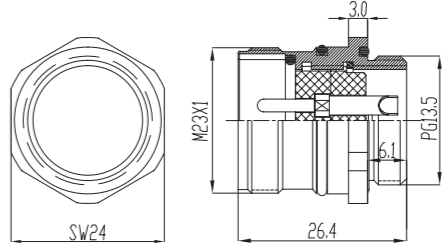

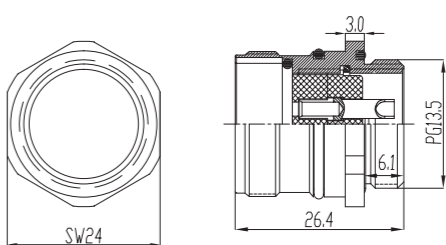

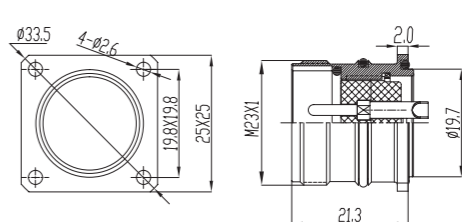
Material and specifications


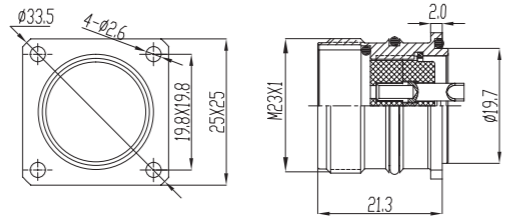

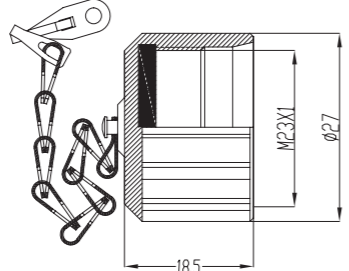
接插方式 Coupling	螺纹连接 Threaded coupling	接线方式 Termination	焊接 Solder
外壳材料 Shell material	铜合金 (镀镍) Zinc alloys with nikelplate	接插次数 Mating cycle	500次 500
绝缘体 Insert material	增强尼龙 PA66+GF20%	温度范围 Temperature range	-25℃ ~ +85℃
接触体材料 Contact material	铜 (镀银 / 金) copper(silverplated/gold)	电缆直径 Cable diameter	≤ φ 6.0mm ~ ≤ φ 8.5mm

技术参数

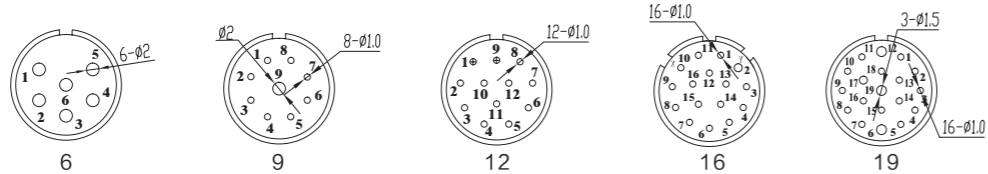
Technology parameter

芯数 NO.of contacts	2	3	4	5	5M	6	7/7M	8	12	14	16	19	24
额定电流 / 电压 Rated current/voltage	7A/ 200V	7A/ 200V	7A/ 200V	6A/ 200V	5A/ 60V	5A/ 200V	5A/ 60V	5A/ 60V	5A/ 60V	5A/ 60V	5A/ 60V	5A/ 60V	5A/ 60V
工作电压 (AC.V) 分钟 Operation limit voltage(AC.V.rms)	250	250	250	250	125	250	125	125	125	125	125	125	125
耐电压 (AC.V) 分钟 Withstanding voltage(AC.V.rms) 1 minute	1500	1500	1500	1500	500	1500	800	500	500	500	500	500	500
绝缘阻抗 (M Ω) DC500V Insulation resistance(MΩ MIN.) at DC 500V	1500	1500	1500	1500	1000	1500	1000	1000	1000	1000	1000	1000	1000
接触阻抗 (m Ω) DC1A Contact resistance (mΩ MAX.) AT DC 1A	7	7	7	7	7	7	7	7	10	10	10	10	12
焊杯口径 (mm) Solder cup mouth aperture	1	1	1	1	1	1	1	1	0.8	0.8	0.8	0.8	0.6
接触体孔径 (mm) Solder inter diameter	1.5	1.5	1.5	1.5	1.5	1.5	1.5	1.5	1	1	1	1	0.5

图例 Description-Figure	安装尺寸图 Drawing	芯数 Contacts	订货号 Ordering-NO
<b>直式电缆母插头</b> Straight female plug IP67 		6 9 12 16 19	623-6A 623-9A 623-12A 623-16A 623-19A
<b>直式电缆公插头</b> Straight male plug IP67 		6 9 12 16 19	623F-6A 623F-9A 623F-12A 623F-16A 623F-19A
<b>板前安装六角公插座</b> Panel front mount hex unt male socket IP67 		6 9 12 16 19	623-6B 623-9B 623-12B 623-16B 623-19B
<b>板前安装六角母插座</b> Panel front mount hex unt female socket IP67 		6 9 12 16 19	623F-6B 623F-9B 623F-12B 623F-16B 623F-19B
<b>板前安装方形公插座</b> Panel front mount square the male socket IP67 		6 9 12 16 19	623-6H 623-9H 623-12H 623-16H 623-19H

图例 Description-Figure	安装尺寸图 Drawing	芯数 Contacts	订货号 Ordering-NO
<b>板前安装方形母插座</b> Panel front mount square female socket 		6	623F-6H
		9	623F-9H
		12	623F-12H
		16	623F-16H
		19	623F-19H
<b>金属防尘盖</b> Metal dust cap for socket 		623T-ZGJ	

孔位排列 (从针的方向看)  
The hole place arranges(Comply with the needle direction)


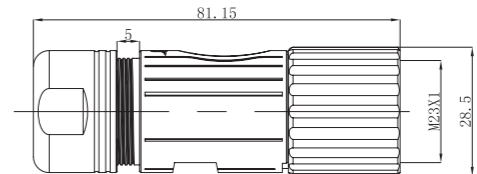
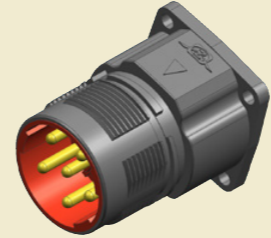

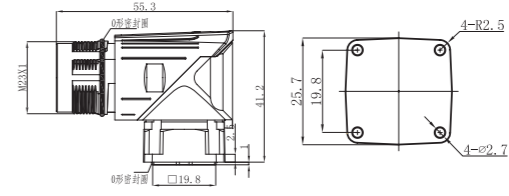

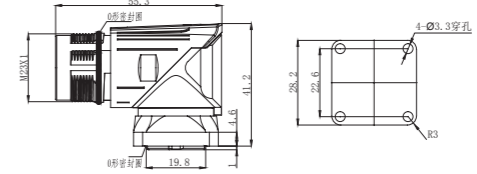



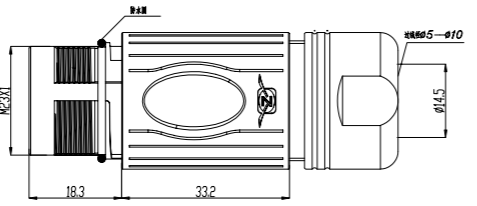

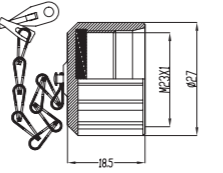
材料和技术方式  
Material and specifications

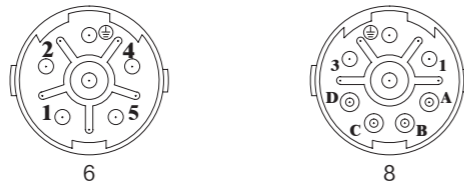
接插方式 Coupling	螺纹连接 Threaded coupling	接线方式 Termination	焊接 Solder
外壳材料 Shell material	铜合金 (镀镍) Zinc alloy with nickelplate	接插次数 Mating cycle	500次 500
绝缘体 Insert material	增强尼龙 PA66+GF20%	温度范围 Temperature range	-40°C ~ +120°C
接触体材料 Contact material	铜 (镀银/金) copper (silverplated/gold)	电缆直径 Cable diameter	φ 5mm ~ ≤ φ 8mm

技术参数  
Technology parameter

芯数 NO. of contacts	6	9	12	16	19
额定电流 / 电压 Rated current/voltage	20A/200V	8A/260V 20A/300V	8A/200V	8A/125V	8A/125V 20A/200V
工作电压 (AC.V) 分钟 Operation limit voltage(AC.V.rms)	250	250	250	200	200
耐电压 (AC.V) 分钟 Withstanding voltage(AC.V.rms) 1 minute	2500	2500	2500	2500	2500
绝缘阻抗 (MΩ) DC500V Insulation resistance(MΩ MIN.) at DC 500V	10 <sup>10</sup>	10 <sup>10</sup>	10 <sup>10</sup>	10 <sup>10</sup>	10 <sup>10</sup>
接触阻抗 (mΩ) DC1A Contact resistance (mΩ MAX.) AT DC 1A	3	3	3	3	3
焊杯口径 (mm) Solder cup mouth aperture	2.3	1.3 2.3	1.3	1.3	1.3
接触体孔径 (mm) Solder inter diameter	2	1×8 2×1	1	1	1×16 1.5×3

图例 Description-Figure	安装尺寸图 Drawing	芯数 Contacts	订货号 Ordering-NO
<b>高负载直式插头</b> Heavy duty straight plug 		6	M923-6A
		8	M923-8A
<b>高负载方形插座</b> Heavy duty square socket 	研发中 development	6	M923-6H
		8	M923-8H
<b>高负载弯式插座</b> Heavy duty 90° angled socket 		6	M923-6D
		8	M923-8D
<b>高负载弯式插座</b> Heavy duty 90° angled socket 		6	M923-6D1
		8	M923-8D1

图例 Description-Figure	安装尺寸图 Drawing	芯数 Contacts	订货号 Ordering-NO
<b>高负载直式对接头</b> Heavy duty straight plug 		6	M923-6K
		8	M923-8K
<b>金属防尘盖</b> Metal dust cap for socket 		M923-ZGJ	
<b>孔位排列 (从针的方向看)</b> The hole place arranges(Comply with the needle direction)			



材料和技术方式


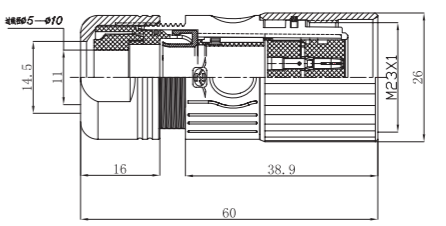

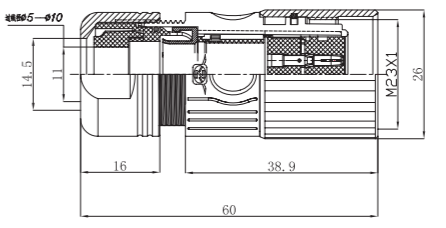

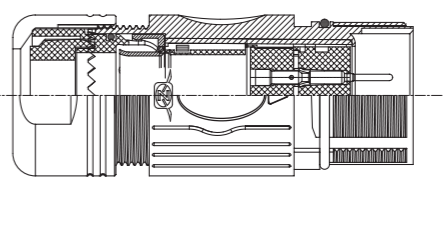

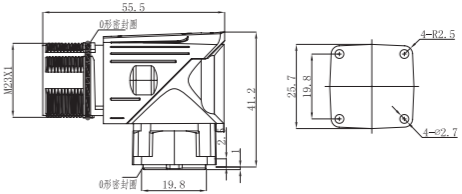
Material and specifications


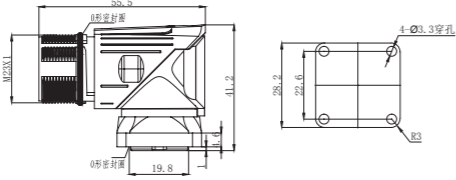

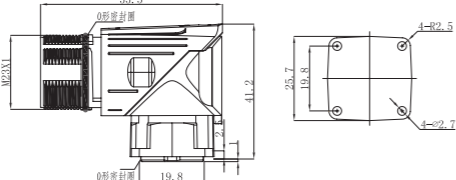
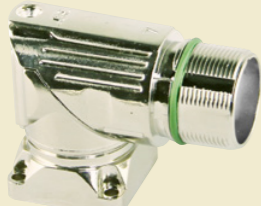
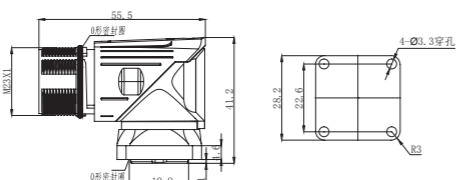

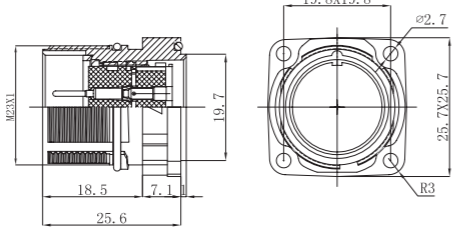

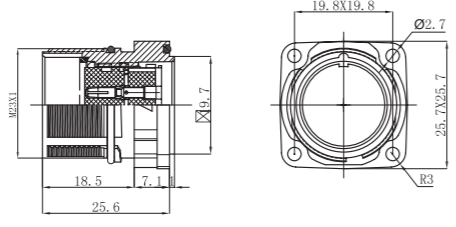
接插方式 Coupling	螺纹连接 Threaded coupling	接线方式 Termination	压接 Crimping
外壳材料 Shell material	锌基合金 (镀镍) Zinc alloys with nickelplate	接插次数 Mating cycle	500次 500
绝缘体 Insert material	增强尼龙 PA66+GF30%	温度范围 Temperature range	-20°C ~ +85°C
接触体材料 Contact material	铜 (镀银/金) copper (silverplated/gold)	电缆直径 Cable diameter	≤ φ 8.0mm ~ ≤ φ 14mm


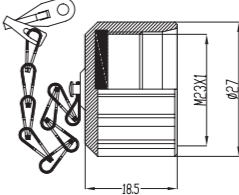
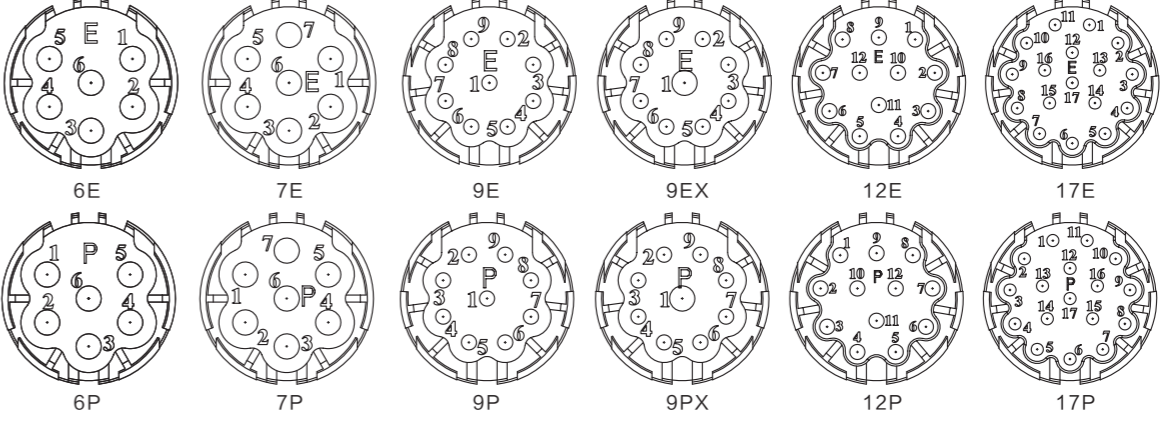
技术参数

Technology parameter


芯数 NO.of contacts	6	7
额定电流 / 电压 Rated current/voltage	28A/600V	28A/600V
工作电压 (AC.V) 分钟 Operation limit voltage(AC.V.rms)	0/800	0/800
耐电压 (AC.V) 分钟 Withstanding voltage(AC.V.rms) 1 minute	4000	2500
绝缘阻抗 (MΩ) DC500V Insulation resistance(MΩ MIN.) at DC 500V	3000	3000
接触阻抗 (mΩ) DC1A Contact resistance (mΩ MAX.) AT DC 1A	3	3
焊杯口径 (mm) Solder cup mouth aperture	2	3
接触体孔径 (mm) Solder inter diameter	2×6	1×4 2×4

图例 Description-Figure	安装尺寸图 Drawing	芯数 Contacts	订货号 Ordering-NO
<b>信号直式电缆母插头</b> Signal straight female plug IP67 		6	M623-6A
		7	M623-7A
		9	M623-9A
		9X	M623-9XA
		12	M623-12A
		17	M623-17A
		19	M623-19A 焊接式 solder
<b>信号直式电缆公插头</b> Signal straight male plug IP67 		6	M623F-6A
		7	M623F-7A
		9	M623F-9A
		9X	M623F-9XA
		12	M623F-12A
		17	M623F-17A
		19	M623F-19A 焊接式 solder
<b>信号直式对接插头</b> Signal straight cable connecting plug IP67 		6	M623-6K
		7	M623-7K
		9	M623-9K
		9X	M623-9XK
		12	M623-12K
		17	M623-17K
		19	M623-19K 焊接式 solder
<b>90° 信号公插座</b> 90° angled signal male socket 		6	M623-6D
		7	M623-7D
		9	M623-9D
		9X	M623-9XD
		12	M623-12D
		17	M623-17D
插座防尘盖另购 Dust cap not include		19	M623-19D 焊接式 solder

图例 Description-Figure	安装尺寸图 Drawing	芯数 Contacts	订货号 Ordering-NO
<b>90° 信号公插座</b> 90° angled signal male socket 		6 7 9 9X 12 17 19	M623-6D1 M623-7D1 M623-9D1 M623-9XD1 M623-12D1 M623-17D1 M623-19D1 焊接式 solder
<b>90° 信号母插座</b> 90° angled signal female socket 		6 7 9 9X 12 17 19	M623F-6D M623F-7D M623F-9D M623F-9XD M623F-12D M623F-17D M623F-19D 焊接式 solder
<b>90° 信号母插座</b> 90° angled signal female socket 		6 7 9 9X 12 17 19	M623F-6D1 M623F-7D1 M623F-9D1 M623F-9XD1 M623F-12D1 M623F-17D1 M623F-19D1 焊接式 solder
<b>信号方形公插座</b> Signal square male socket 		6 7 9 9X 12 17 19	M623-6H M623-7H M623-9H M623-9XH M623-12H M623-17H M623-19H 焊接式 solder
<b>信号方形母插座</b> Signal square female socket 		6 7 9 9X 12 17 19	M623F-6H M623F-7H M623F-9H M623F-9XH M623F-12H M623F-17H M623F-19H 焊接式 solder

图例 Description-Figure	安装尺寸图 Drawing	订货号 Ordering-NO						
<b>金属防尘盖</b> Metal dust cap for socket 		M623-ZGJ						
<b>孔位排列 (从针的方向看)</b> The hole place arranges(Comply with the needle direction)								
								
<b>材料和技术方式</b> Mateial and specifications								
接插方式 Coupling	螺纹连接 Threaded coupling	接线方式 Termination	焊接 Solder/ 压接 Crimping					
外壳材料 Shell material	锌基合金 (镀镍) Zinc alloys with nikelplate	接插次数 Mating cycle	500 次 500					
绝缘体 Insert material	增强尼龙 PA66+GF20%	温度范围 Temperature range	-25℃ ~ +85℃					
接触体材料 Contact material	铜 (镀银 / 金) copper(silverplated/gold)	电缆直径 Cable diameter	≤ φ4mm ~ ≤ φ8.0mm					
<b>技术参数</b> Technology parameter								
芯数 NO.of contacts	6	7	9	9X	12	16	17	19
额定电流 / 电压 Rated current/voltage	20A/300V	20A/300V	8A/300V	8A/260V 20A/300V	8A/260V	8A/260V	8A/260V	8A/125V 20A/200V
工作电压 (AC.V) 分钟 Operation limit voltage(AC.V.rms)	250	250	250	200	200	200	200	200
耐电压 (AC.V) 分钟 Withstanding voltage(AC.V.rms) I minute	2500	2500	2500	2500	2500	2500	2500	2500
绝缘阻抗 (M Ω) DC500V Insulation resistance(MΩ MIN.) at DC 500V	10 <sup>10</sup>	10 <sup>10</sup>	10 <sup>10</sup>	10 <sup>10</sup>	10 <sup>10</sup>	10 <sup>10</sup>	10 <sup>10</sup>	10 <sup>10</sup>
接触阻抗 (m Ω) DC1A Contact resistance (mΩ MAX.) AT DC 1A	3	3	3	3	3	3	3	3
焊杯口径 (mm) Solder cup mouth aperture	2.4	2.4	1.3	1.3 2.4	1.3	1.3	1.3	1.3
接触体孔径 (mm) Solder inter diameter	2	2	1	1×8 2×1	1	1	1	1×16 1.5×3



图例 Description-Figure	安装尺寸图 Drawing	芯数 Contacts	订货号 Ordering-NO
<b>7/8" 电缆母插头</b> 7/8" female plug IP67 		3	7/8"-3A
		4	7/8"-4A
		5	7/8"-5A
		6	7/8"-6A
<b>7/8" 板端公插座</b> 7/8" male socket IP67  研发中 development		3	7/8"-3B
		4	7/8"-4B
		5	7/8"-5B
		6	7/8"-6B
<b>7/8" 电缆对接公插头</b> 7/8" male plug IP67  研发中 development		3	7/8"-3K
		4	7/8"-4K
		5	7/8"-5K
		6	7/8"-6K

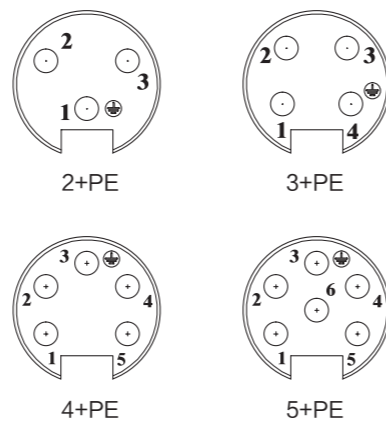
材料和技术方式  
Material and specifications


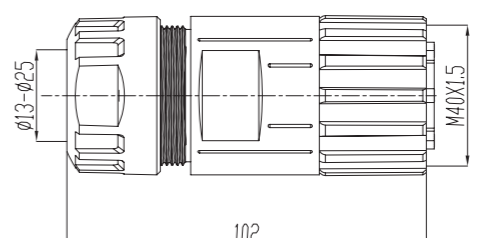

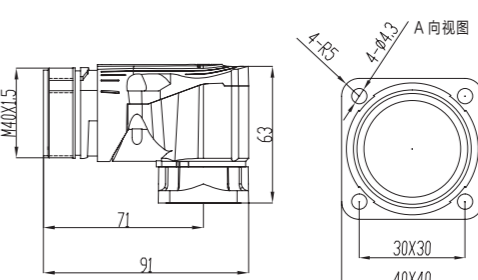
接插方式 Coupling	螺纹连接 Threaded coupling	接线方式 Termination	螺钉压接 Screw Terminal
外壳材料 Shell material	锌基合金 (镀镍) + 增强尼龙 Zinc alloy with nikelplate+PA66+GF20%	接插次数 Mating cycle	500 次 500
绝缘体 Insert material	增强尼龙 PA66+GF20%	温度范围 Temperature range	-20℃ ~ +85℃
接触体材料 Contact material	铜 (镀银 / 金) copper(silverplated/gold)	电缆直径 Cable diameter	φ 3mm ~ ≤ φ 12mm

技术参数  
Technology parameter

芯数 NO.of contacts	2+PE	3+PE	4+PE	5+PE
额定电流 / 电压 Rated current/voltage	12A/250V	9A/250V	9A/250V	9A/250V
工作电压 (AC.V) 分钟 Operation limit voltage(AC.V.rms)	250	250	250	250
耐电压 (AC.V) 分钟 Withstanding voltage(AC.V.rms) 1 minute	4000	4000	4000	4000
绝缘阻抗 (MΩ) DC500V Insulation resistance(MΩ MIN.) at DC 500V	≥ 4000	≥ 4000	≥ 4000	≥ 4000
接触阻抗 (mΩ) DC1A Contact resistance (mΩ MAX.) AT DC 1A	3	3	3	3
焊杯口径 (mm) Solder cup mouth aperture	2	2	2	2
接触体孔径 (mm) Solder inter diameter	2	2	2	2

孔位排列 (从针的方向看)  
The hole place arranges(Comply with the needle direction)



图例 Description-Figure	安装尺寸图 Drawing	芯数 Contacts	订货号 Ordering-NO
<b>直式电缆母插头</b> Straight female plug 		6	M40-6A
		8	M40-8A
<b>90° 公插座</b> 90° angled male socket 		6	M40-6DC
		8	M40-8DC

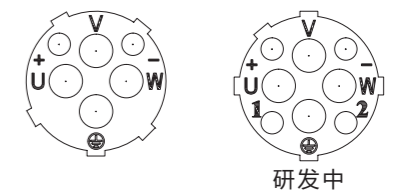
材料和技术方式  
Material and specifications

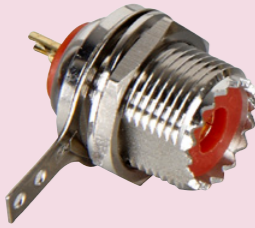
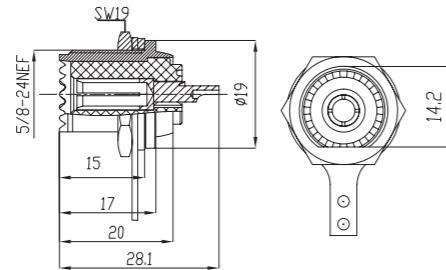
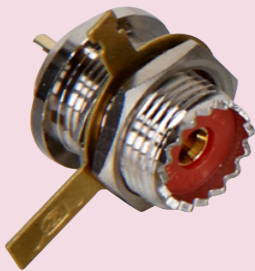
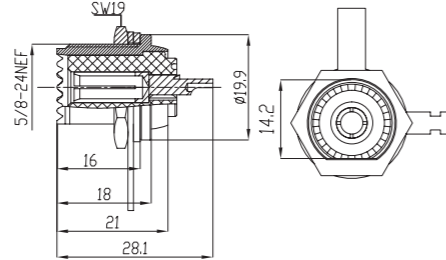
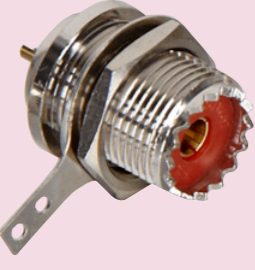
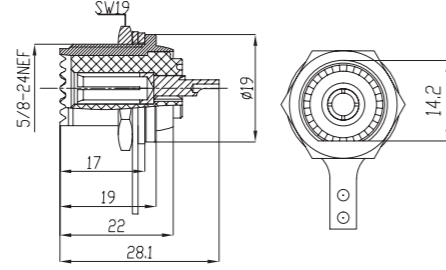
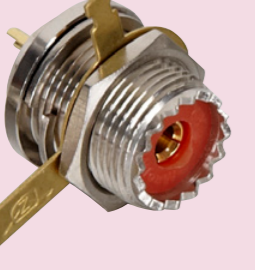
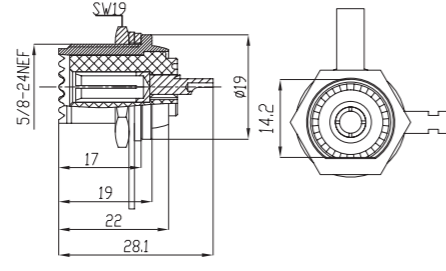

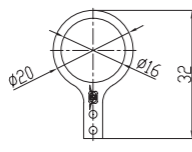
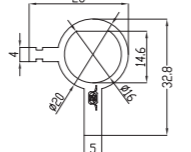
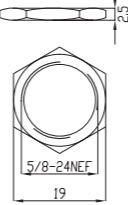
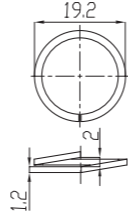
接插方式 Coupling	螺纹连接 Threaded coupling	接线方式 Termination	焊接 Solder
外壳材料 Shell material	锌基合金 (镀镍) Zinc alloy with nikelplate	接插次数 Mating cycle	500 次 500
绝缘体 Insert material	增强尼龙 PA66+GF20%	温度范围 Temperature range	-20℃ ~ +85℃
接触体材料 Contact material	铜 (镀银 / 金) copper(silverplated/gold)	电缆直径 Cable diameter	φ 13mm ~ ≤ φ 28mm


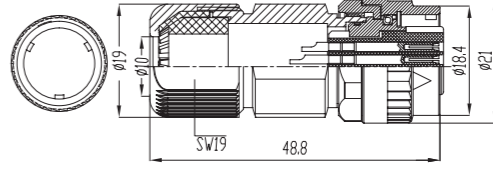

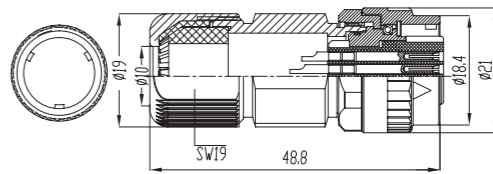

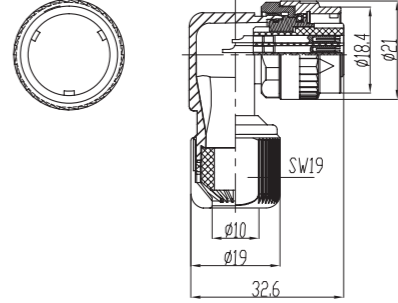

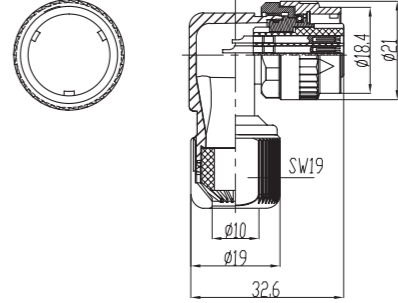

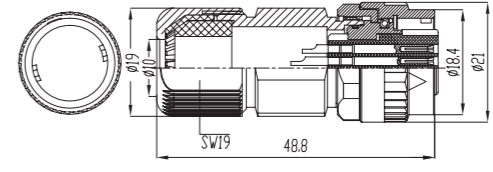
技术参数  
Technology parameter


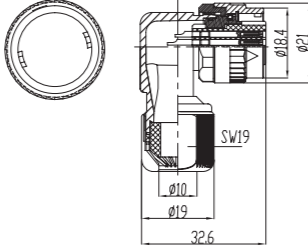

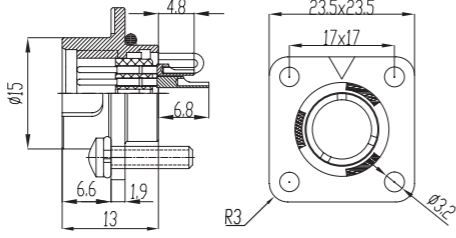
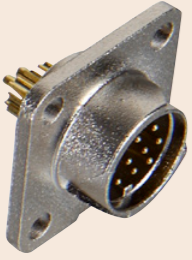
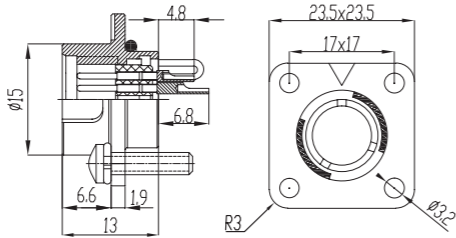

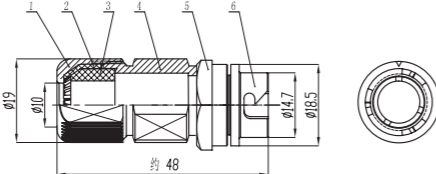
芯数 NO.of contacts	3+2+PE	4+3+PE
额定电流 / 电压 Rated current/voltage	28A/300V 55A/600V	28A/300V 55A/600V
工作电压 (AC.V) 分钟 Operation limit voltage(AC.V.rms)	200 900	200 900
耐电压 (AC.V) 分钟 Withstanding voltage(AC.V.rms) 1 minute	2500/4000	2500/4000
绝缘阻抗 (MΩ) DC500V Insulation resistance(MΩ MIN.) at DC 500V	> 10 <sup>13</sup>	> 10 <sup>13</sup>
接触阻抗 (mΩ) DC1A Contact resistance (mΩ MAX.) AT DC 1A	3/1	3/1
焊杯口径 (mm) Solder cup mouth aperture	2.5 4.8	2.5 4.8
接触体孔径 (mm) Solder inter diameter		

孔位排列 (从针的方向看)  
The hole place arranges(Comply with the needle direction)

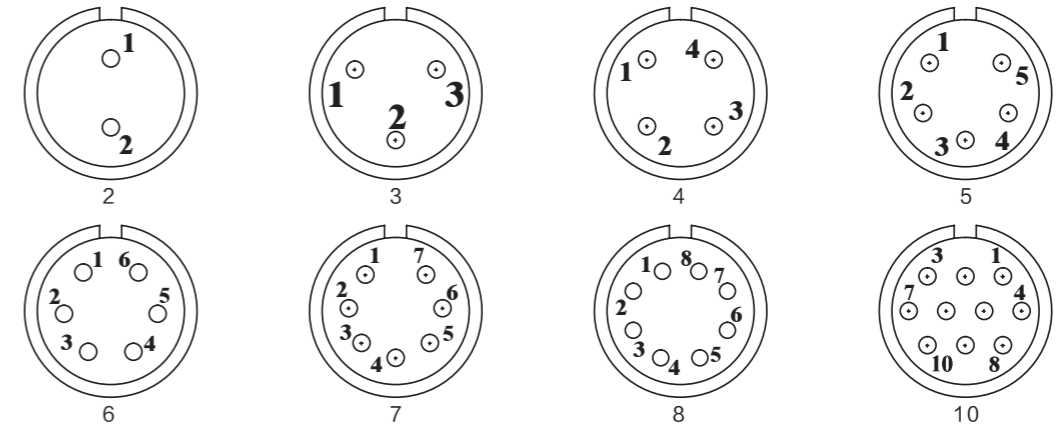


图例 Description-Figure	安装尺寸图 Drawing	芯数 Contacts	订货号 Ordering-NO
<b>BMS16-101 高频头</b> BMS16-101 Lnb 		1	BMS16-1F-101
<b>BMS16-494 高频头</b> BMS16-494 Lnb 		1	BMS16-1F2-494
<b>BMS16-439 高频头</b> BMS16-439 Lnb 		1	BMS16-1F3-439
<b>BMS16-439B 高频头</b> BMS16-439B Lnb 		1	BMS16-1F3-439B
<b>配件</b> Accessories 	<b>挂环 1</b> Hang ring  <b>挂环 2</b> Hang ring  <b>六角螺帽</b> Hex nut  <b>弹垫</b> Ring 		

图例 Description-Figure	安装尺寸图 Drawing	芯数 Contacts	订货号 Ordering-NO
<b>三卡扣式直式母插头</b> Three buckle female plug IP67 		2	DK183-2A
		3	DK183-3A
		4	DK183-4A
		5	DK183-5A
		6	DK183-6A
		7	DK183-7A
		8	DK183-8A
		10	DK183-10A
<b>三卡扣式直式母插头</b> Three buckle female plug IP67 		2	DK183-2AS
		3	DK183-3AS
		4	DK183-4AS
		5	DK183-5AS
		6	DK183-6AS
		7	DK183-7AS
		8	DK183-8AS
		10	DK183-10AS
<b>三卡扣式 90° 母插头</b> Three buckle 90° female plug IP67 		2	DK183-2D
		3	DK183-3D
		4	DK183-4D
		5	DK183-5D
		6	DK183-6D
		7	DK183-7D
		8	DK183-8D
		10	DK183-10D
<b>三卡扣式 90° 母插头</b> Three buckle 90° female plug IP67 		2	DK183-2DS
		3	DK183-3DS
		4	DK183-4DS
		5	DK183-5DS
		6	DK183-6DS
		7	DK183-7DS
		8	DK183-8DS
		10	DK183-10DS
<b>二卡扣式直式母插头</b> Two buckle female plug IP67 		2	DK182-2A
		3	DK182-3A
		4	DK182-4A
		5	DK182-5A
		6	DK182-6A
		7	DK182-7A
		8	DK182-8A
		10	DK182-10A

图例 Description-Figure	安装尺寸图 Drawing	芯数 Contacts	订货号 Ordering-NO		
<b>二卡扣式 90° 母插头</b> Two buckle 90° female plug IP67 		2	DK182-2D		
		3	DK182-3D		
		4	DK182-4D		
		5	DK182-5D		
		6	DK182-6D		
		7	DK182-7D		
		8	DK182-8D		
		10	DK182-10D		
		<b>三卡扣式方形公插座</b> Three buckle square male socket IP67 		2	DK183-2H
				3	DK183-3H
4	DK183-4H				
5	DK183-5H				
6	DK183-6H				
7	DK183-7H				
8	DK183-8H				
10	DK183-10H				
<b>二卡扣式方形公插座</b> Two buckle square male socket IP67 				2	DK182-2H
				3	DK182-3H
		4	DK182-4H		
		5	DK182-5H		
		6	DK182-6H		
		7	DK182-7H		
		8	DK182-8H		
		10	DK182-10H		
		<b>三卡扣式公对插头</b> Three buckle male cable connecting plug IP67 		2	DK183-2K
				3	DK183-3K
4	DK183-4K				
5	DK183-5K				
6	DK183-6K				
7	DK183-7K				
8	DK183-8K				
10	DK183-10K				

孔位排列 (从针的方向看)  
 The hole place arranges(Comply with the needle direction)


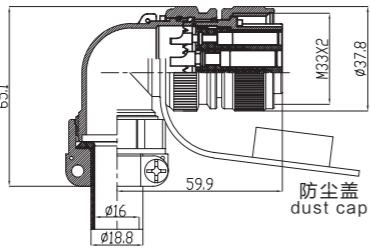
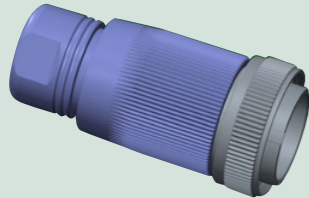
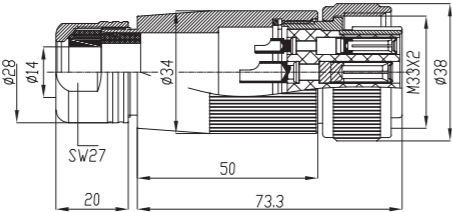
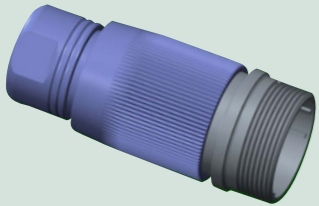
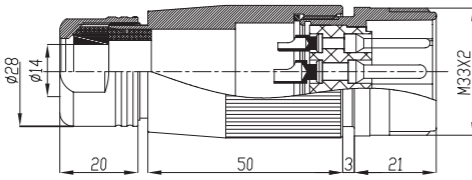

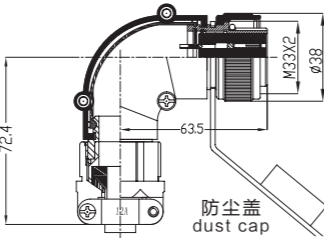

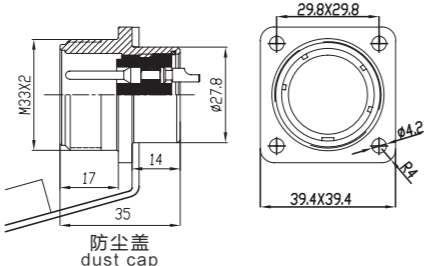

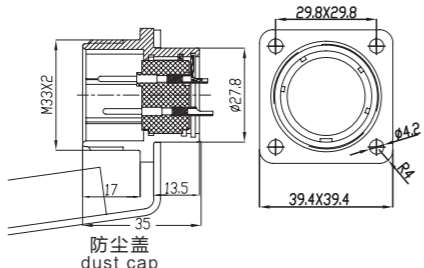


材料和技术方式  
 Mateial and specifications

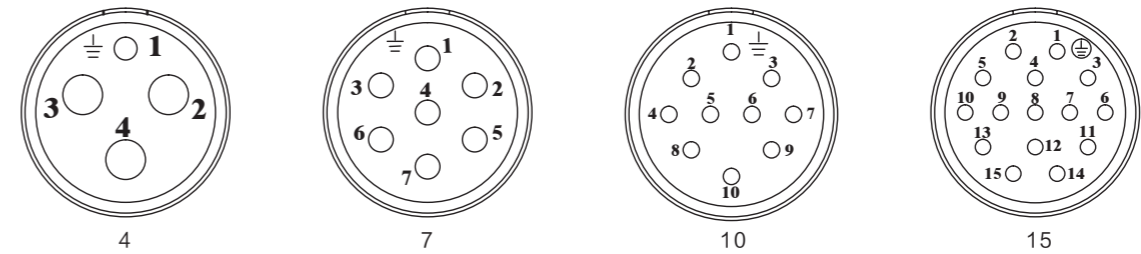
接插方式 Coupling	螺纹连接 Threaded coupling	接线方式 Termination	卡扣式 Bayonet coupling
外壳材料 Shell material	锌基合金 (镀镍) Zinc alloys with nikelplate	接插次数 Mating cycle	500 次 500
绝缘体 Insert material	增强尼龙 PA66+GF20%	温度范围 Temperature range	-25℃ ~ +85℃
接触体材料 Contact material	铜 (镀银 / 金) copper (silverplated/gold)	电缆直径 Cable diameter	≤ φ 5.0mm ~ ≤ φ 9mm

技术参数  
 Technology parameter

芯数 NO.of contacts	2	3	4	5	6	7	8	10
额定电流 / 电压 Rated current/voltage	4A/125V	4A/125V	3A/125V	3A/125V	3A/125V	3A/125V	3A/125V	3A/125V
工作电压 (AC.V) 分钟 Operation limit voltage(AC.V.rms)	200	200	200	200	200	200	200	200
耐电压 (AC.V) 分钟 Withstanding voltage(AC.V.rms) 1 minute	1500	1500	1500	1500	1500	1500	1500	1500
绝缘阻抗 (M Ω) DC500V Insulation resistance(MΩ MIN.) at DC 500V	1500	1500	1500	1500	1500	1500	1500	1500
接触阻抗 (m Ω) DC1A Contact resistance (mΩ MAX.) AT DC 1A	≤ 22	≤ 22	≤ 22	≤ 22	≤ 22	≤ 22	≤ 22	≤ 22
焊杯口径 (mm) Solder cup mouth aperture	1	1	1	1	1	1	1	1
接触体孔径 (mm) Solder inter diameter	0.8	0.8	0.8	0.8	0.8	0.8	0.8	0.8

图例 Description-Figure	安装尺寸图 Drawing	芯数 Contacts	订货号 Ordering-NO
<b>90° 电缆母插头</b> 90° angled female cable plug 		4	MY20-4D
		7	MY20-7D
		10	MY20-10D
		15	MY20-15D
<b>直式电缆母插头</b> Straight female cable plug 		4	MY20-4A
		7	MY20-7A
		10	MY20-10A
		15	MY20-15A
<b>电缆对接公插头</b> Male cable connecting plug 		4	MY20-4K
		7	MY20-7K
		10	MY20-10K
		15	MY20-15K
<b>分瓣式 90° 直角电缆母插头</b> Split type 90° angled female cable plug 		15	MY20-15A2
<b>方形公插座</b> Square male socket 		4	MY20-4B
		7	MY20-7B
		10	MY20-10B
		15	MY20-15B
<b>方形公插座 B</b> Square male socket B 		15	MY20-15B2

孔位排列 (从针的方向看)  
The hole place arranges(Comply with the needle direction)



### 材料和技术方式


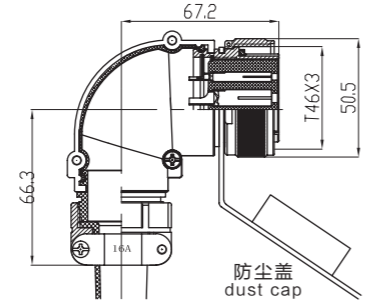

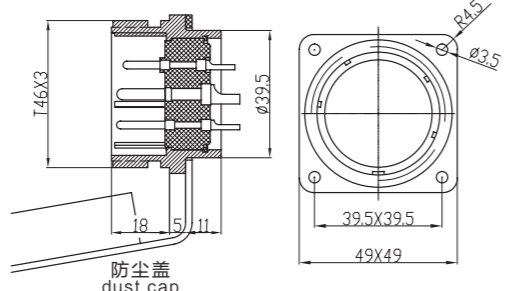
Material and specifications

接插方式 Coupling	螺纹连接 Threaded coupling	接线方式 Termination	焊接 Solder
外壳材料 Shell material	锌基合金 (镀锌镀黑) Zinc alloy Zincplated black	接插次数 Mating cycle	500 次 500
绝缘体 Insert material	电木 bakelite 塑性橡胶 Plastic rubber	温度范围 Temperature range	-30℃ ~ +85℃
接触体材料 Contact material	铜 (镀银 / 金) copper (silverplated/gold)	电缆直径 Cable diameter	φ 7.5mm ~ ≤ φ 11.5mm

### 技术参数

Technology parameter

芯数 NO.of contacts	4	7	10	15
额定电流 / 电压 Rated current/voltage	46A/360V/23A/360V	23A/360V	13A/360V	13A/360V
工作电压 (AC.V) 分钟 Operation limit voltage(AC.V.rms)	500	500	500	500
耐电压 (AC.V) 分钟 Withstanding voltage(AC.V.rms) 1 minute	2000	2000	2000	2000
绝缘阻抗 (MΩ) DC500V Insulation resistance(MΩ MIN.) at DC 500V	≥ 5000	≥ 5000	≥ 5000	≥ 5000
接触阻抗 (mΩ) DC1A Contact resistance (mΩ MAX.) AT DC 1A	1/3	3	3	3
焊杯口径 (mm) Solder cup mouth aperture	φ 5 φ 2.9	φ 2.9	φ 2.9	φ 2.9
接触体孔径 (mm) Solder inter diameter	φ 3.6 φ 2.4	φ 2.4	φ 1.6	φ 1.6

图例 Description-Figure	安装尺寸图 Drawing	芯数 Contacts	订货号 Ordering-NO
<b>90° 直角电缆母插头</b> Split type 90° angled female cable plug 		9	MY28-9A
<b>方形法兰公插座</b> Square male socket 		9	MY28-9B

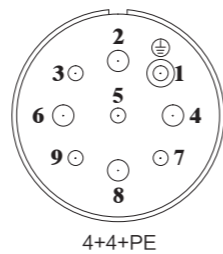
材料和技术方式  
Material and specifications


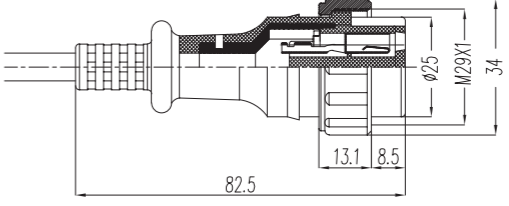

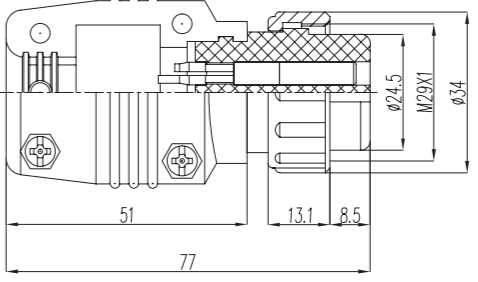

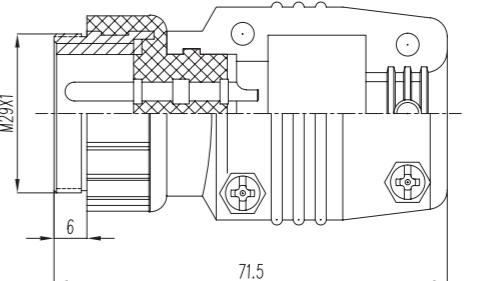

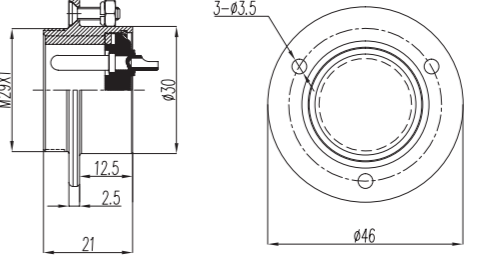
接插方式 Coupling	螺纹连接 Threaded coupling	接线方式 Termination	焊接 Solder
外壳材料 Shell material	锌基合金 (镀锌镀黑) Zinc alloy Zincplated black	接插次数 Mating cycle	500次 500
绝缘体 Insert material	电木 bakelite 塑性橡胶 Plastic rubber	温度范围 Temperature range	-30℃ ~ +85℃
接触体材料 Contact material	铜 (镀银/金) copper (silverplated/gold)	电缆直径 Cable diameter	≤ φ 17mm

技术参数  
Technology parameter

芯数 NO. of contacts	4+4+PE	
额定电流 / 电压 Rated current/voltage	20A/380V	40A/500V
工作电压 (AC.V) 分钟 Operation limit voltage (AC.V.rms)	500	900
耐电压 (AC.V) 分钟 Withstanding voltage (AC.V.rms) 1 minute	2000	4000
绝缘阻抗 (MΩ) DC500V Insulation resistance (MΩ MIN.) at DC 500V	≤ 5000	≤ 5000
接触阻抗 (mΩ) DC1A Contact resistance (mΩ MAX.) AT DC 1A	3	1
焊杯口径 (mm) Solder cup mouth aperture	2.2	5
接触体孔径 (mm) Solder inter diameter	2.4 × 5	3.45 × 4

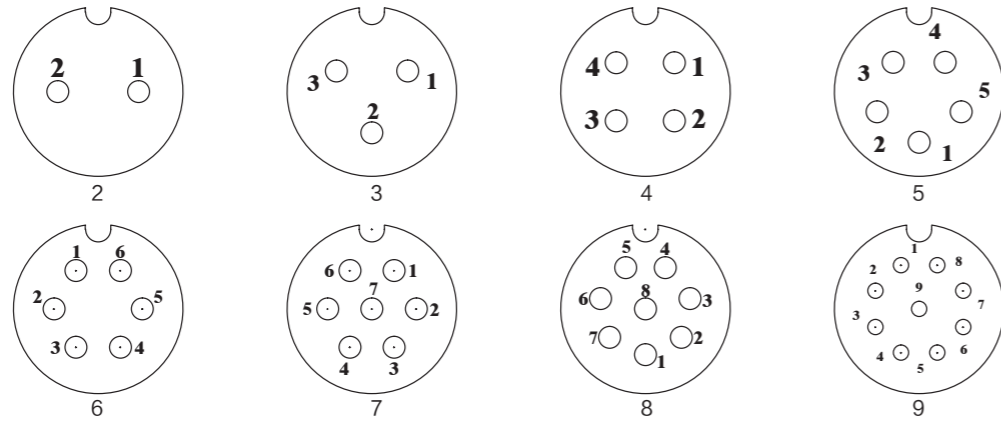
孔位排列 (从针的方向看)  
The hole place arranges (Comply with the needle direction)



图例 Description-Figure	安装尺寸图 Drawing	芯数 Contacts	订货号 Ordering-NO
<b>SX30 塑料母插头</b> SX30 Plastic female plug IP67 			SX 30 - (2) A-ZS - (2) M - (?) 型号   品名大小   接触体个数   特征 (注射母插头)   包塑插头   按规范填写导线长度   按规范填写导线长度   按规范填写导线长度
<b>直式电缆母插头</b> Straight female plug IP55 		2	SX30-2A
		3	SX30-3A
		4	SX30-4A
		5	SX30-5A
		6	SX30-6A
		7	SX30-7A
		8	SX30-8A
		9	SX30-9A
<b>电缆对接公插头</b> Male cable connecting plug IP55 		2	SX30-2K
		3	SX30-3K
		4	SX30-4K
		5	SX30-5K
		6	SX30-6K
		7	SX30-7K
		8	SX30-8K
		9	SX30-9K
<b>三眼法兰公插座</b> Three eyes flange male socket IP55 		2	SX30-2B
		3	SX30-3B
		4	SX30-4B
		5	SX30-5B
		6	SX30-6B
		7	SX30-7B
		8	SX30-8B
		9	SX30-9B

孔位排列 (从针的方向看)

The hole place arranges(Comply with the needle direction)



材料和技术方式

Material and specifications

接插方式 Coupling	螺纹连接 Threaded coupling	接线方式 Termination	焊接 Solder
外壳材料 Shell material	锌基合金 (镀锌镀黑) Zinc alloy Zincplated black	接插次数 Mating cycle	500次 500
绝缘体 Insert material	增强尼龙 PA66+GF30%	温度范围 Temperature range	-20℃ ~ +85℃
接触体材料 Contact material	铜 (镀银/金) copper(silverplated/gold)	电缆直径 Cable diameter	φ 7.0mm ~ ≤ φ 8.5mm

技术参数

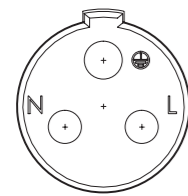
Technology parameter

芯数 NO. of contacts	2	3	4	5	6	7	8	9
额定电流 / 电压 Rated current/voltage	40A/300V	40A/300V	40A/300V	40A/250V	40A/250V	40A/250V	40A/150V	16A/150V
工作电压 (AC.V) 分钟 Operation limit voltage(AC.V.rms)	500	500	500	400	400	400	250	200
耐电压 (AC.V) 分钟 Withstanding voltage(AC.V.rms) 1 minute	2000	2000	2000	1500	1500	1500	1500	1500
绝缘阻抗 (MΩ) DC500V Insulation resistance(MΩ MIN.) at DC 500V	2000	2000	2000	2000	2000	2000	2000	2000
接触阻抗 (mΩ) DC1A Contact resistance (mΩ MAX.) AT DC 1A	1	1	1	1	1	1	1	3
焊杯口径 (mm) Solder cup mouth aperture	2.4	2.4	2.4	2.4	2.4	2.4	2.4	1.6
接触体孔径 (mm) Solder inter diameter	3.45	3.45	3.45	3.45	3.45	3.45	3.45	2.45

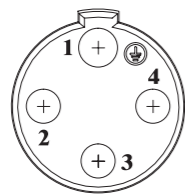
图例 Description-Figure	安装尺寸图 Drawing	芯数 Contacts	订货号 Ordering-NO
<b>拖挂车电缆母插头</b> Trailer straight female plug IP65 		3	GB24N-3A
		4	GB24N-4A
		5	GB24N-5A
		6	GB24N-6A
		7	GB24N-7A
<b>拖挂车电缆公插头</b> Trailer straight male plug IP65 		3	GB24NF-3A
		4	GB24NF-4A
		5	GB24NF-5A
		6	GB24NF-6A
		7	GB24NF-7A
<b>拖挂车二眼法兰公插座</b> Trailer in two eyes male socket 		3	GB24N-3B
		4	GB24N-4B
		5	GB24N-5B
		6	GB24N-6B
		7	GB24N-7B
<b>拖挂车二眼法兰母插座</b> Trailer in two eyes female socket 		3	GB24NF-3B
		4	GB24NF-4B
		5	GB24NF-5B
		6	GB24NF-6B
		7	GB24NF-7B
<b>尾管附件</b> Tail pipe accessories 			另购 separately

孔位排列 (从针的方向看)

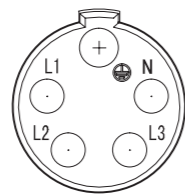
The hole place arranges(Comply with the needle direction)



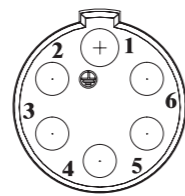
2+PE



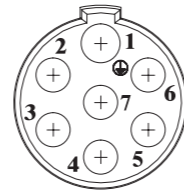
3+PE



4+PE



5+PE



6+PE

材料和技术方式


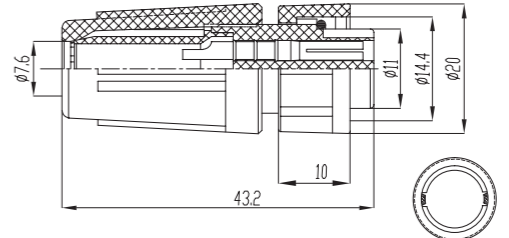

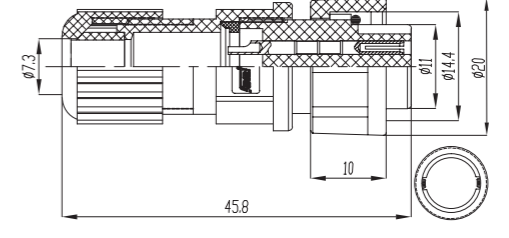

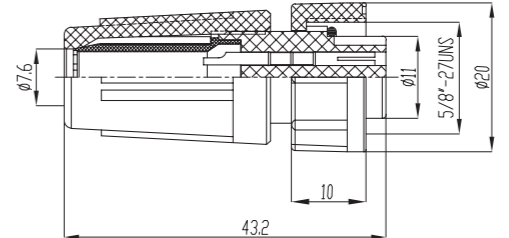

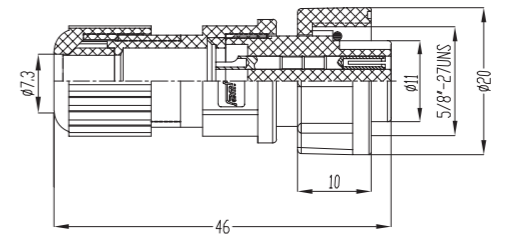

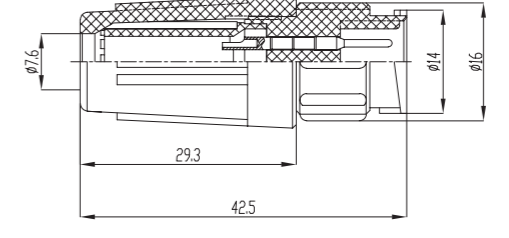
Material and specifications


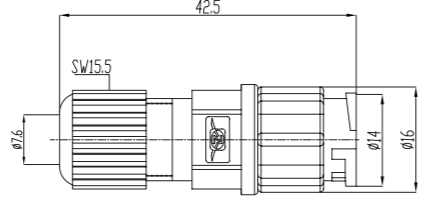

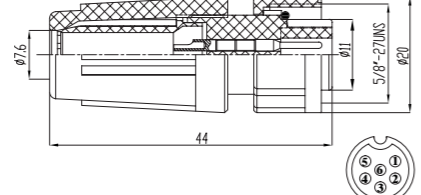

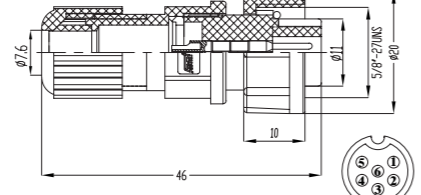

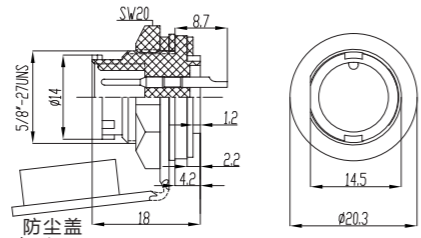

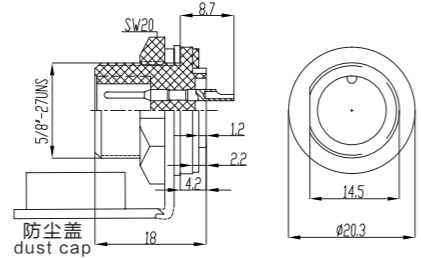

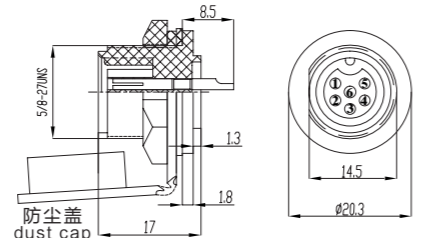
接插方式 Coupling	螺纹连接 Threaded coupling	接线方式 Termination	焊接 Solder
外壳材料 Shell material	铝合金 (镀铬) Aluminum with nickelplate	接插次数 Mating cycle	500次 500
绝缘体 Insert material	增强尼龙 PA66+GF30%	温度范围 Temperature range	-20℃ ~ +85℃
接触体材料 Contact material	铜 (镀银/金) copper(silverplated/gold)	电缆直径 Cable diameter	≥ φ15mm

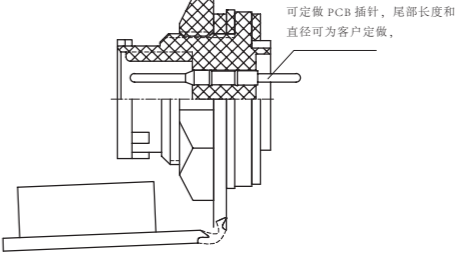
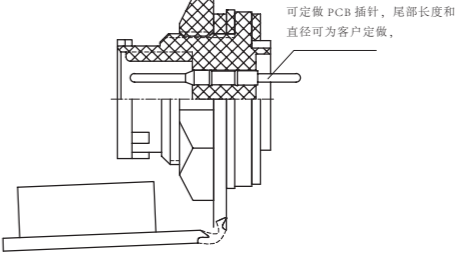

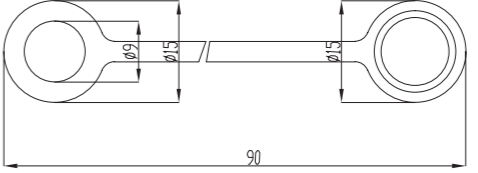
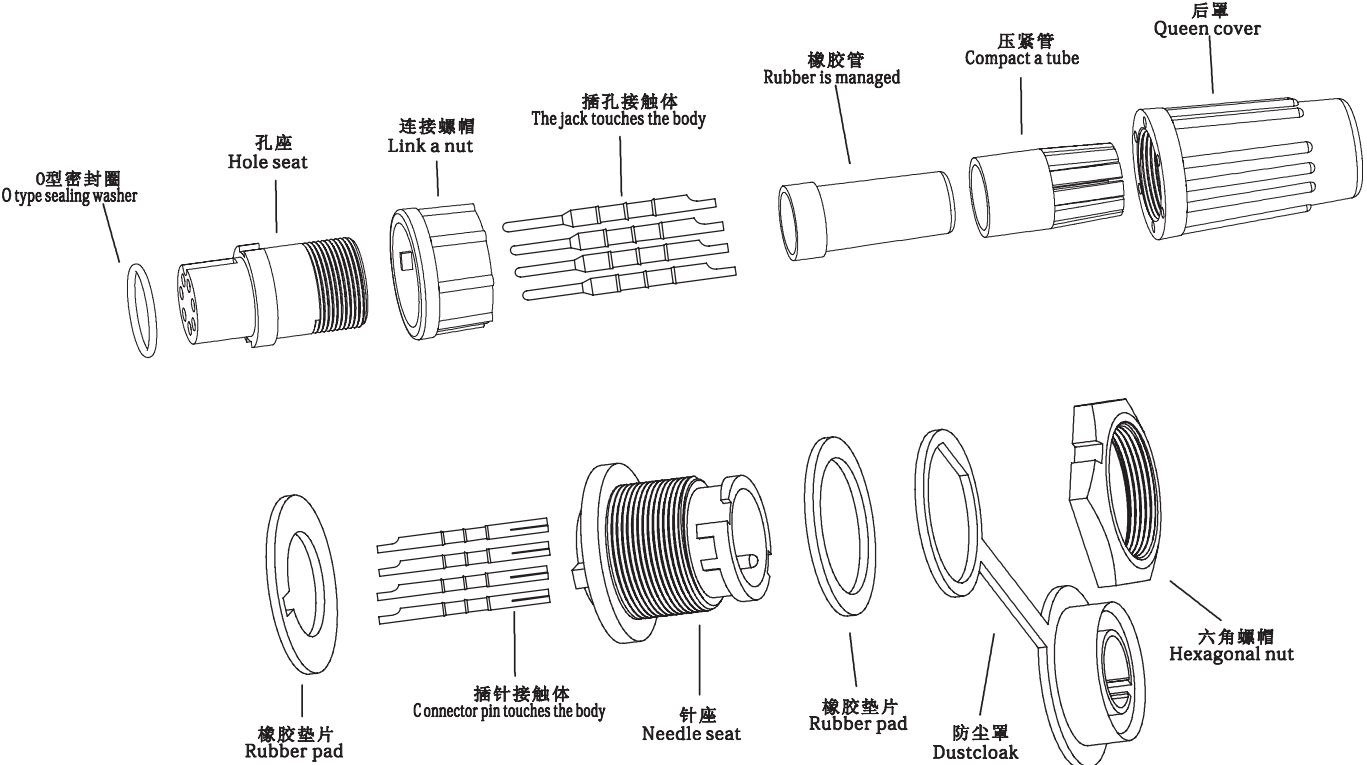
技术参数

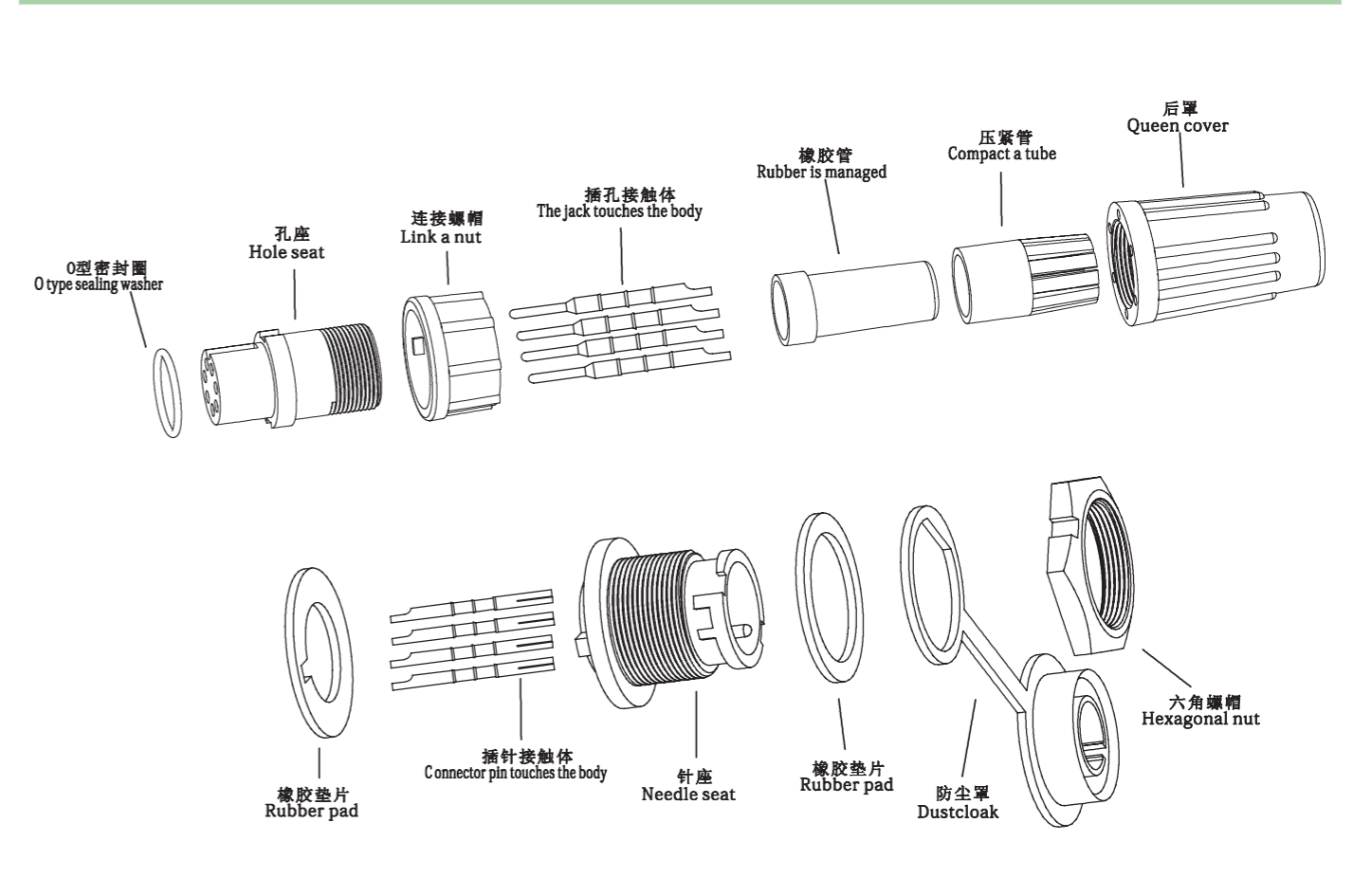
Technology parameter

芯数 NO.of contacts	2+PE	3+PE	4+PE	5+PE	6+PE
额定电流 / 电压 Rated current/voltage	50A/360V 25A/360V	50A/360V 25A/360V	50A/360V 25A/360V	50A/360V 25A/360V	50A/360V 25A/360V
工作电压 (AC.V) 分钟 Operation limit voltage(AC.V.rms)	500	500	500	500	500
耐电压 (AC.V) 分钟 Withstanding voltage(AC.V.rms) 1 minute	2000	2000	2000	2000	2000
绝缘阻抗 (M Ω) DC500V Insulation resistance(MΩ MIN.) at DC 500V	5000	5000	5000	5000	5000
接触阻抗 (m Ω) DC1A Contact resistance (mΩ MAX.) AT DC 1A	1	1	1	1	1
焊杯口径 (mm) Solder cup mouth aperture	4/3.5	4/3.5	4/3.5	4/3.5	4/3.5
接触体孔径 (mm) Solder inter diameter	φ6.4×1 φ4.8×2	φ6.4×1 φ4.8×3	φ6.4×1 φ4.8×4	φ6.4×1 φ4.8×5	φ6.4×1 φ4.8×6

图例 Description-Figure	安装尺寸图 Drawing	芯数 Contacts	订货号 Ordering-NO
<b>卡扣式防水电缆母插头</b> Bayonet straight female plug IP67 		2	Z108-2A
		3	Z108-3A
		4	Z108-4A
		2M	Z108-2MA
		3M	Z108-3MA
		4M	Z108-4MA
		5	Z108-5A
		6	Z108-6A
		7	Z108-7A
		8	Z108-8A
		10	Z108-10A
		12	Z108-12A
<b>卡扣式防水 PG 式母插头</b> Bayonet straight female plug PG IP67 		2	Z108-2A1
		3	Z108-3A1
		4	Z108-4A1
		2M	Z108-2MA1
		3M	Z108-3MA1
		4M	Z108-4MA1
		5	Z108-5A1
		6	Z108-6A1
		7	Z108-7A1
		8	Z108-8A1
		10	Z108-10A1
		12	Z108-12A1
<b>螺纹式防水母插头</b> Threaded straight female plug IP67 		2	Z108L-2A
		3	Z108L-3A
		4	Z108L-4A
		2M	Z108L-2MA
		3M	Z108L-3MA
		4M	Z108L-4MA
		5	Z108L-5A
		6	Z108L-6A
		7	Z108L-7A
		8	Z108L-8A
		10	Z108L-10A
		12	Z108L-12A
<b>螺纹式防水 PG 式母插头</b> Threaded straight female plug PG IP67 		2	Z108L-2A1
		3	Z108L-3A1
		4	Z108L-4A1
		2M	Z108L-2MA1
		3M	Z108L-3MA1
		4M	Z108L-4MA1
		5	Z108L-5A1
		6	Z108L-6A1
		7	Z108L-7A1
		8	Z108L-8A1
		10	Z108L-10A1
		12	Z108L-12A1
<b>卡扣防水对接公插头</b> Bayonet male cable connecting plug IP67 		2	Z108-2K
		3	Z108-3K
		4	Z108-4K
		2M	Z108-2MK
		3M	Z108-3MK
		4M	Z108-4MK
		5	Z108-5K
		6	Z108-6K
7	Z108-7K		
8	Z108-8K		

图例 Description-Figure	安装尺寸图 Drawing	芯数 Contacts	订货号 Ordering-NO
<b>卡扣式防水 PG 对接公插头</b> Bayonet male PG type cable connecting plug IP67 		2	Z108-2K1
		3	Z108-3K1
		4	Z108-4K1
		2M	Z108-2MK1
		3M	Z108-3MK1
		4M	Z108-4MK1
		5	Z108-5K1
		6	Z108-6K1
<b>螺纹式防水公插头</b> Threaded straight male plug IP67 		6	Z108FL-6A1
<b>螺纹式防水 PG 反装公插头</b> Threaded straight male plug IP67 		6	Z108FL-6A3
<b>卡扣式防水公插座</b> Bayonet male socket IP67 		2	Z108-2B
		3	Z108-3B
		4	Z108-4B
		2M	Z108-2MB
		3M	Z108-3MB
		4M	Z108-4MB
		5	Z108-5B
		6	Z108-6B
		7	Z108-7B
		8	Z108-8B
		10	Z108-10B
		12	Z108-12B
<b>螺纹式防水公插座</b> Threaded male socket IP67 		2	Z108L-2B
		3	Z108L-3B
		4	Z108L-4B
		2M	Z108L-2MB
		3M	Z108L-3MB
		4M	Z108L-4MB
		5	Z108L-5B
		6	Z108L-6B
		7	Z108L-7B
		8	Z108L-8B
		10	Z108L-10B
		12	Z108L-12B
<b>螺纹式防水母插座</b> Threaded female socket IP67 		6	Z108FL-6B

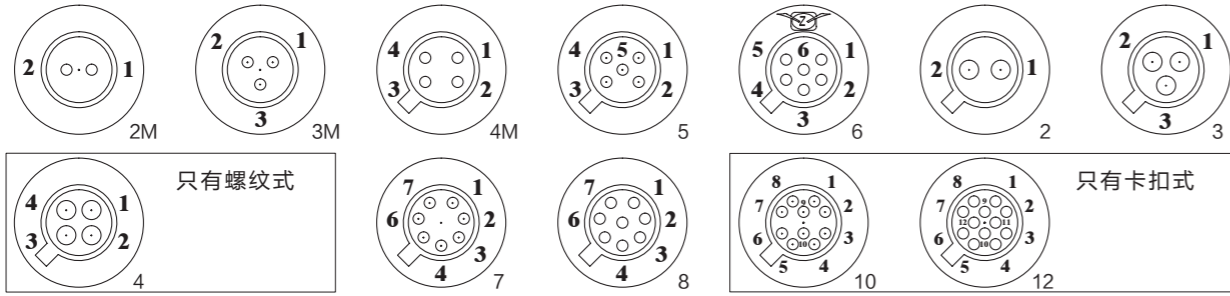
图例 Description-Figure	安装尺寸图 Drawing	芯数 Contacts	订货号 Ordering-NO
<b>PCB 插针定做</b> The PCB pin can be customized 	可定做 PCB 插针，尾部长度和直径可为客户定做。 		
<b>插头防尘盖</b> Dust cap for plug 			Z108-TGS
<b>插头装配分解图</b> The attachment plug assemblies decomposition picture 			





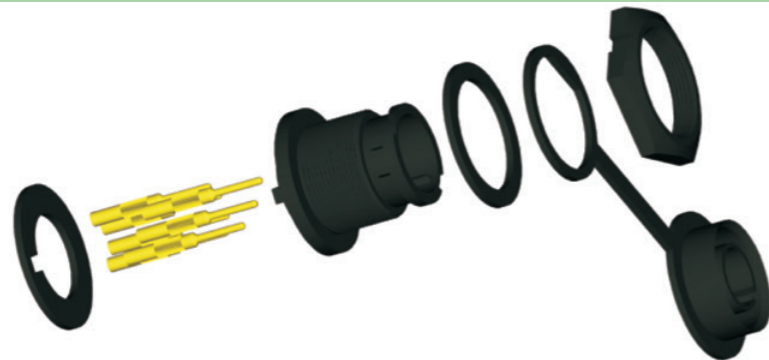
孔位排列 (从针的方向看)

The hole place arranges(Comply with the needle direction)



安装方式

Assemble way



材料和技术方式

Material and specifications

接插方式 Coupling	卡扣连接 Bayonet	接线方式 Termination	焊接 Solder
	螺纹连接 Threaded coupling		
外壳材料 Shell material	增强尼龙 PA66+30%GF	接插次数 Mating cycle	500次 500
绝缘体 Insert material	增强尼龙 PA66+30%GF	温度范围 Temperature range	-40℃ ~ +105℃
接触体材料 Contact material	铜 (镀银/金) copper(silverplated/gold)	电缆直径 Cable diameter	φ 3mm ~ ≥ φ 7.5mm

技术参数

Technology parameter

芯数 NO.of contacts	2	3	4	2M	3M	4M	5	6	7	8	10	12
额定电流 / 电压 Rated current/voltage	10A/200V	10A/200V	10A/200V	5A/200V	5A/200V	5A/200V	5A/125V	5A/125V	5A/125V	5A/125V	5A/125V	5A/125V
工作电压 (AC.V) 分钟 Operation limit voltage(AC.V.rms)	260	260	260	260	260	260	200	200	200	200	200	200
耐电压 (AC.V) 分钟 Withstanding voltage(AC.V.rms) I minute	1500	1500	1500	1500	1500	1500	1500	1500	1500	1500	1500	1500
绝缘阻抗 (MΩ) DC500V Insulation resistance(MΩ MIN.) at DC 500V	2000	2000	2000	2000	2000	2000	2000	2000	2000	2000	2000	2000
接触阻抗 (mΩ) DC1A Contact resistance (mΩ MAX.) AT DC 1A	6	6	6	3	3	3	3	3	3	3	3	3
焊杯口径 (mm) Solder cup mouth aperture	1.7	1.7	1.7	1.1	1.1	1.1	1.1	1.1	1.1	1.1	1.1	1.1
接触体孔径 (mm) Solder inter diameter	1.6	1.6	1.6	1	1	1	1	1	1	1	1	1

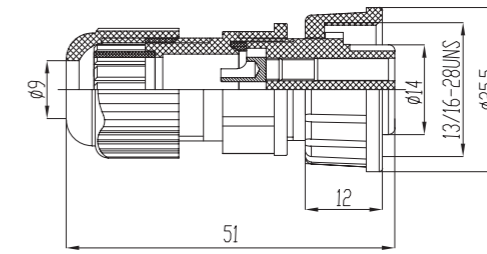
图例  
Description-Figure

安装尺寸图  
Drawing

芯数  
Contacts

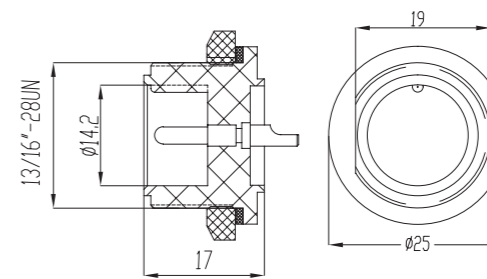
订货号  
Ordering-NO

螺纹式防水母插头  
Threaded straight female plug  
IP67



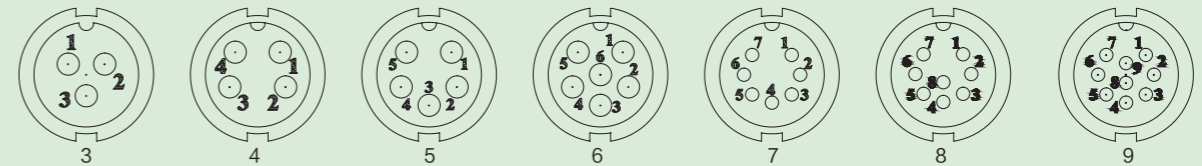
3	Z110-3A1
4	Z110-4A1
5	Z110-5A1
6	Z110-6A1
7	Z110-7A1
8	Z110-8A1
9	Z110-9A1
3	Z110-3B1
4	Z110-4B1
5	Z110-5B1
6	Z110-6B1
7	Z110-7B1
8	Z110-8B1
9	Z110-9B1

螺纹式防水公插头  
Threaded male socket  
IP67



孔位排列 (从针的方向看)

The hole place arranges(Comply with the needle direction)



材料和技术方式


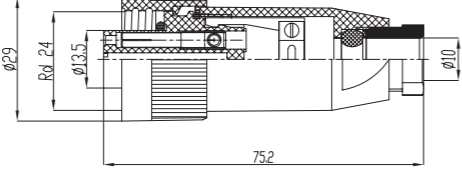

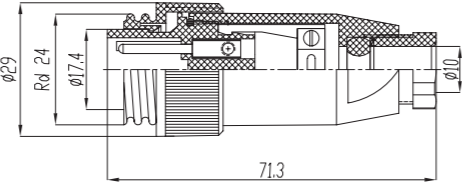

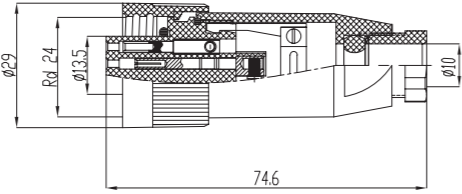

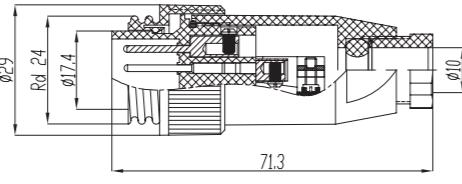

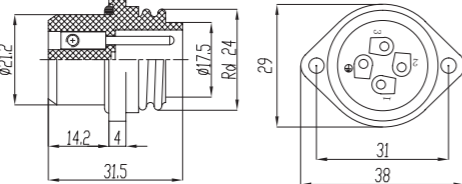
Material and specifications


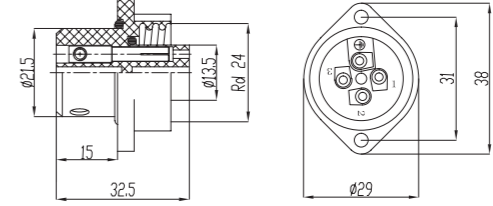

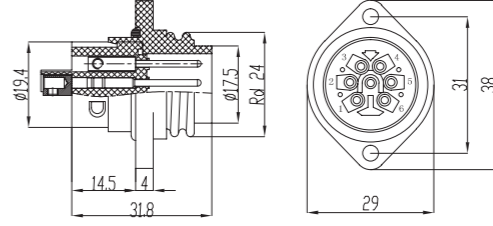

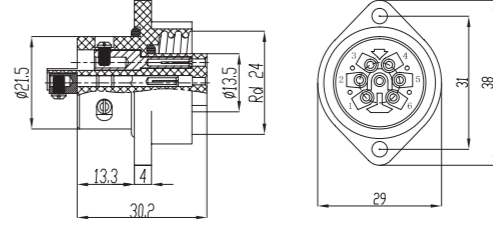

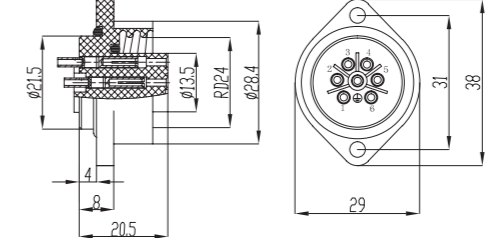

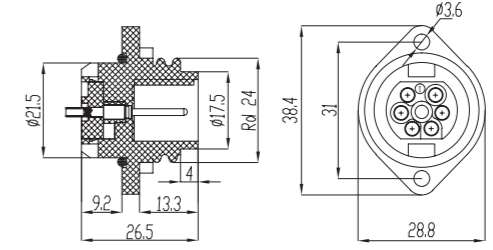

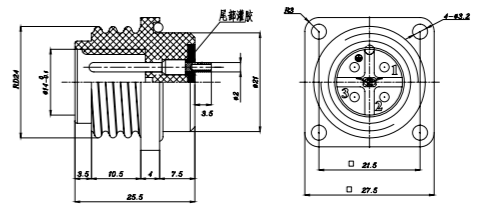
接插方式 Coupling	螺纹连接 Threaded coupling	接线方式 Termination	焊接 Solder
外壳材料 Shell material	增强尼龙 PA66+30%GF	接插次数 Mating cycle	500次 500
绝缘体 Insert material	增强尼龙 PA66+GF20%	温度范围 Temperature range	-40℃ ~ +105℃
接触体材料 Contact material	铜 (镀银/金) copper(silverplated/gold)	电缆直径 Cable diameter	φ 3mm ~ ≤ φ 7.5mm


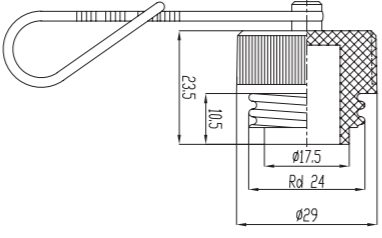

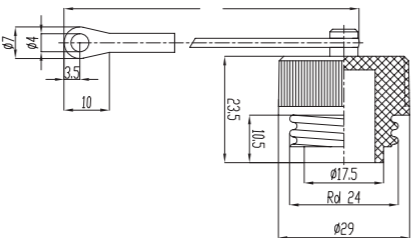

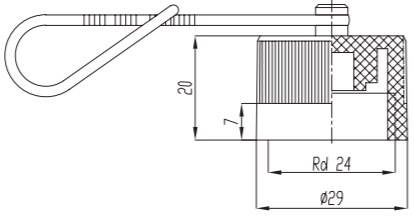
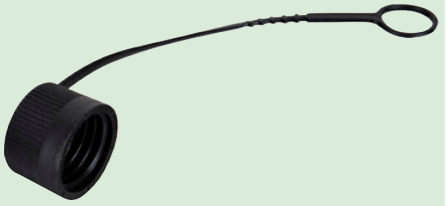
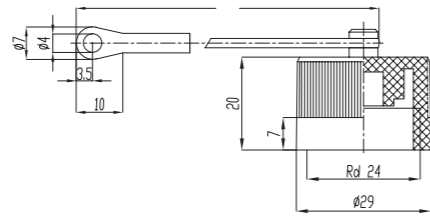
技术参数

Technology parameter

芯数 NO.of contacts	3	4	5	6	7	8	9
额定电流 / 电压 Rated current/voltage	16A/360V	10A/360V	10A/200V	10A/200V	5A/200V	5A/200V	5A/200V
工作电压 (AC.V) 分钟 Operation limit voltage(AC.V.rms)	500	500	260	260	260	260	260
耐电压 (AC.V) 分钟 Withstanding voltage(AC.V.rms) I minute	1600	1600	1200	1200	1200	1200	1200
绝缘阻抗 (MΩ) DC500V Insulation resistance(MΩ MIN.) at DC 500V	2000	2000	1500	1500	1500	1500	1500
接触阻抗 (mΩ) DC1A Contact resistance (mΩ MAX.) AT DC 1A	3	6	6	6	12	12	12
焊杯口径 (mm) Solder cup mouth aperture	2.2	1.7	1.7	1.7	1.1	1.1	1.1
接触体孔径 (mm) Solder inter diameter	2.4	1.6	1.6	1.6	1	1	1

图例 Description-Figure	安装尺寸图 Drawing	芯数 Contacts	订货号 Ordering-NO
<b>RD24 防水母插头</b> RD24 waterproof female plug 3+PE 		3+PE	RD24-4A
<b>RD24 防水公插头</b> RD24 waterproof male plug 3+PE 		3+PE	RD24F-4A
<b>RD24 防水母插头</b> RD24 waterproof female plug 6+PE  <p>有焊接式可选 Solder option</p>		6+PE	RD24-7A
<b>RD24 防水公插头</b> RD24 waterproof male plug 6+PE 		6+PE	RD24F-7A
<b>RD24 防水公插座</b> RD24 waterproof male socket 3+PE 		3+PE	RD24-4B

图例 Description-Figure	安装尺寸图 Drawing	芯数 Contacts	订货号 Ordering-NO
<b>RD24 防水母插座</b> RD24 waterproof female socket 3+PE 		3+PE	RD24F-4B
<b>RD24 防水公插座</b> RD24 waterproof male socket 6+PE 		6+PE	RD24-7B
<b>RD24 防水母插座</b> RD24 waterproof female socket 6+PE 		6+PE	RD24F-7B
<b>RD24 防水母插座</b> 焊接式 RD24 waterproof female socket 6+PE welding 		6+PE	RD24F-7B1
<b>RD24 防水公插座</b> 焊接式 RD24 waterproof male socket 6+PE welding 		6+PE	RD24-7B2
<b>RD24 防水方形公插座</b> 焊接式 RD24 waterproof male square socket welding 		3+PE 6+PE	RD24-4H RD24-7H

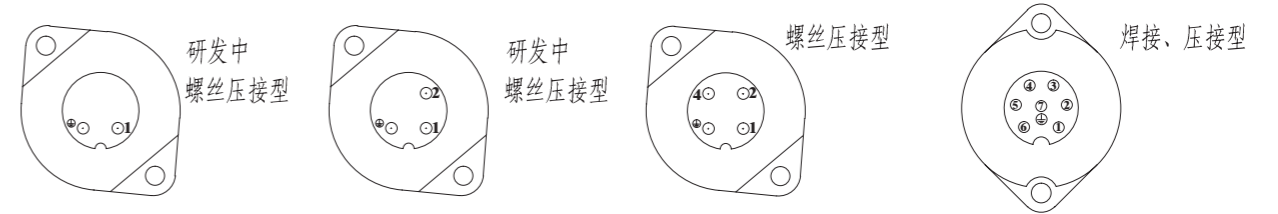
图例 Description-Figure	安装尺寸图 Drawing	订货号 Ordering-NO
<b>扎带式头防尘盖</b> Dust cap for male cable connector 		RD24-A-16-2D
<b>带式头防尘盖</b> Dust cap for male socket 		RD24-A-16-D
<b>扎带式座尘盖</b> Dust cap for female cable connector 		RD24-B-7-2D
<b>带式座尘盖</b> Dust cap for female socket 		RD24-B-7-2

材料和技术方式

Material and specifications

接插方式 Coupling	螺纹连接 Threaded coupling	接线方式 Termination	螺钉压接 Screw Terminal
外壳材料 Shell material	增强尼龙 PA66+30%GF	接插次数 Mating cycle	500次 500
绝缘体 Insert material	增强尼龙 PA66+30%GF	温度范围 Temperature range	-40℃ ~ +100℃
接触体材料 Contact material	铜(镀银/金) copper(silverplated/gold)	电缆直径 Cable diameter	φ6mm ~ ≥ φ9.5mm

孔位排列(从针的方向看)  
The hole place arranges(Comply with the needle direction)



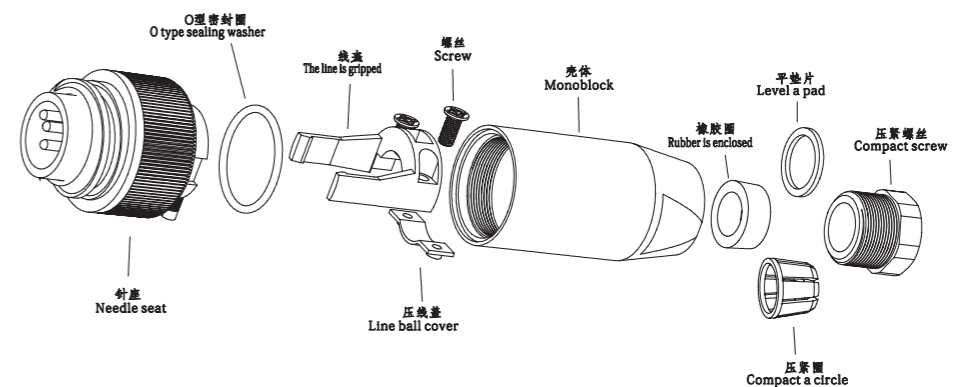
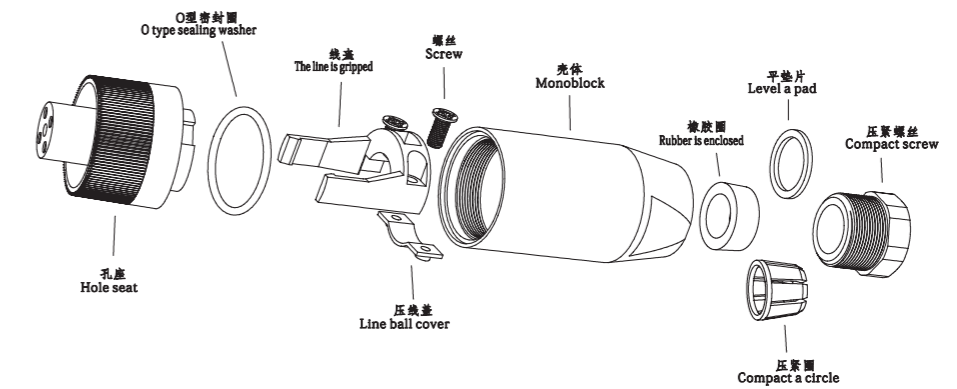
技术参数


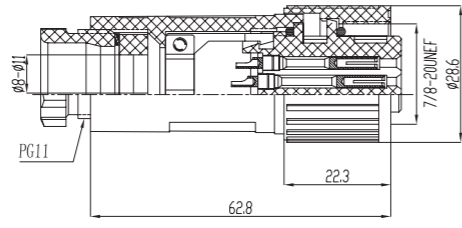

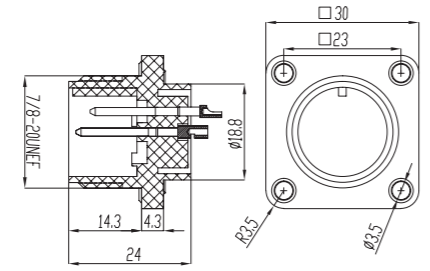
Technology parameter

芯数 NO.of contacts	1+PE	2+PE	3+PE	6+PE
额定电流/电压 Rated current/voltage	16A/360V	16A/360V	16A/360V	10A/260V
工作电压(AC.V)分钟 Operation limit voltage(AC.V.rms)	400	400	400	200
耐压(AC.V)分钟 Withstanding voltage(AC.V.rms) 1 minute	5000	5000	5000	3500
绝缘阻抗(M) DC500V Insulation resistance(MΩ MIN.) at DC 500V	5000	5000	5000	4000
接触阻抗(m) DC1A Contact resistance(mΩ MAX.) AT DC 1A	3	3	3	3
焊杯口径(mm) Solder cup mouth aperture	3	3	3	3
接触体孔径(mm) Solder inter diameter	2	2	2	2

插头装配分解图

The attachment plug assemblies decomposition picture



图例 Description-Figure	安装尺寸图 Drawing	芯数 Contacts	订货号 Ordering-NO
<b>螺纹式防水母插头</b> Threaded straight female plug IP67 		6+PE	PT-J12-7A
<b>螺纹式防水方型公插座</b> Threaded straight male socket IP67 		6+PE	PT-J12-7H

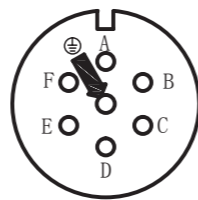
材料和技术方式  
Material and specifications


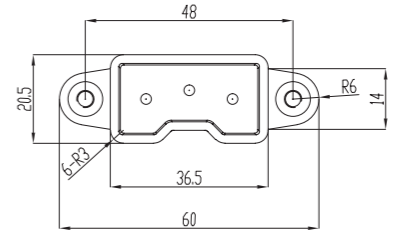

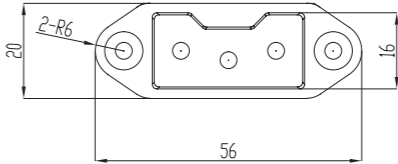

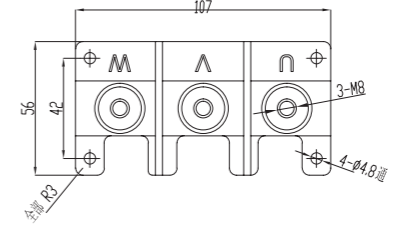

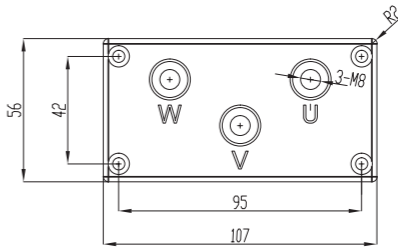
接插方式 Coupling	螺纹连接 Threaded coupling	接线方式 Termination	焊接 Solder
外壳材料 Shell material	增强尼龙 PA66+30%GF	接插次数 Mating cycle	500次 500
绝缘体 Insert material	增强尼龙 PA66+30%GF	温度范围 Temperature range	-20℃ ~ +85℃
接触体材料 Contact material	铜(镀银/金) copper(silverplated/gold)	电缆直径 Cable diameter	φ8mm ~ φ11mm

技术参数  
Technology parameter

芯数 NO.of contacts	4	5	6	7	8	14
额定电流 / 电压 Rated current/voltage				10A/ 200V		
工作电压 (AC.V) 分钟 Operation limit voltage(AC.V.rms)				260		
耐电压 (AC.V) 分钟 Withstanding voltage(AC.V.rms) 1 minute				1000		
绝缘阻抗 (MΩ) DC500V Insulation resistance(MΩ MIN.) at DC 500V				1500		
接触阻抗 (mΩ) DC1A Contact resistance (mΩ MAX.) AT DC 1A				6		
焊杯口径 (mm) Solder cup mouth aperture				1.3		
接触体孔径 (mm) Solder inter diameter				1.6		

孔位排列 (从针的方向看)  
The hole place arranges(Comply with the needle direction)



图例 Description-Figure	安装尺寸图 Drawing	芯数 Contacts	订货号 Ordering-NO
<b>二轮电动代步车接线柱</b> Two wheel electric vehicle binding post 		3	YC-3A
		3	YC-3B
<b>电动铲车接线柱</b> Electraic forklift binding post 		3	Y132-3
		3	Y133-3

技术参数  
Technology parameter

芯数 NO.of contacts	3	3
额定电流 / 电压 Rated current/voltage	150A/500V	20A/250V
工作电压 (AC.V) 分钟 Operation limit voltage(AC.V.rms)	900	20A-360V
耐电压 (AC.V) 分钟 Withstanding voltage(AC.V.rms) 1 minute	3000	2000
绝缘阻抗 (MΩ) DC500V Insulation resistance(MΩ MIN.) at DC 500V	≥ 5000	2000
接触阻抗 (mΩ) DC1A Contact resistance (mΩ MAX.) AT DC 1A	0.2	3
焊杯口径 (mm) Solder cup mouth aperture		
接触体孔径 (mm) Solder inter diameter	M8	M8

材料和技术方式  
Material and specifications

接插方式 Coupling	推入式 PUSH
外壳材料 Shell material	DMC+GF bakelite 电木 bakelite
接触体材料 Contact material	铜(镀银/金) copper(silverplated/gold)
接线方式 Termination	焊接 Solder 螺丝压接 Screw
接插次数 Mating cycle	500次 500
温度范围 Temperature range	-40℃ ~ +125℃
电缆直径 Cable diameter	

一般用户资料

外壳防护等级

从安全角度考虑，连接器在可能受到如灰尘、异物接触、温度和水等外部影响时应受到保护。工业连接器中带有锁紧和密封的电缆引入线的外壳引入了这种保护。

用户可以按种类选择相应的防护等级。

在 IEC60529 或 DIN EN 60529 中规定了各种不同的防护等级。

下面是防护等级一览

字母代号	第一个数字 防固体异物保护	第二个数字 防水保护
IP	6	8

数字	保护范围	数字	保护范围
0	无安全防护 无接触保护，无防目体异物保护	0	无防水保护
1	防大件异物保护：防止手部大棉结接触，防止直径大于 50mm 的异物。	1	防水保护 防止垂直滴落的水滴。
2	防中等异物保护：防止手指接触，防止直径大于 12mm 的异物。	2	防倾斜水滴保护，防止倾斜滴落水（垂直三 15° 以内的任意角度）。
3	防小件异物保护：防止手工具、铁丝等直径大于 2.5mm 的物体接触，防止直径大于 2.5 的异物。	3	防洒水保护：防止来自 60° 以内的任意角度的洒水。
4	防颗粒状异物保护：同 3 所述，防止异物直径大于 1mm 的异物。	4	防喷水保护：防止来自各个方向的喷水。
5	防灰沉积保护：防止接触，防止内部灰尘沉积。	5	防射水防护：防止来自任意角度的喷射喷水
6	防灰进入保护：全面防止接触，防止灰尘进入。	6	防淹水保护：防治暂时性的淹水
		7	防浸水保护：防治暂时性的防浸
		8	防潜水保护：防治长时间浸没时加压水进入

相关标准的说明

以下是对目录中连接器所使用的标准说明：

IEC60664-1 2007.4. 绝缘配合

该国际标准和德国 DIN VDE 0110 - 1 1997.4 相同。这个标准是达到安全的绝缘配合的基本标准。它包含了重要的参数，规定了电气设备（加连接器）的电气间隙，爬电距离。基于对微小环境条件，以及其他外界因素影响，给出了预期的寿命，包括了电压测试方法对绝缘配合的影响。

IEC 60512 200.1. 测量和检测方法

该国际标准与欧洲标准 DIN EN 60512 以及早期德国标准 DIN EN 41640 相同。他规定了电气元件（如连接器）的测量和检测标准。这个标准的方位很广，在新增加部分中对所有电气、机械和气候测试进行了描述，也包含了可焊性、密封性、屏蔽性和电缆张力的检测标准。

IEC 60529 2001.2. 外壳的防护等级（IP 代码）

该国际标准与欧洲标准 DIN EN 60529 以及德国早期标准 DIN VDE 0470 - 1 1992.11. 相同。它规定了符号、条件以及对电气设备（如连接器）外壳防护等级的分类。估算出对异物和水的防护。这个防护标准用 IP 表示。

IEC60068-1 1995.3 环境测试

国际标准与欧洲标准 DIN EN 60068-1 相同。它包含了环境测试的基本程序和测试强度。这个测试用于证明元件在使用时对工作环境的抵抗能力。典型的测试包括：冷热、干湿、振动以及温度变化等。

DIN EN 61984 (VDE 0627) : 2009.11. 连接器和接插件

国际标准适用于直流或交流电电压范围 50-1000V，额定电流不大于 500A，且无特殊要求，或者相关特殊参数为根据本标准制定所有可拔插连接器。该标准同样适用于额定电压小于 50V 的可插拔连接器。在此情况下，相关安全间隙和漏磁通道的设计必须遵守 IEC 60664-1 标准。

该标准用作额定电流不超过每触点 125A 可拔插连接器的指导标准。

该标准不适用于有特殊应用安全要求的设备上或设备中可拔插连接器。

材料相关资料

目录的描述用于制造连接的材料分为两大类：

1. 用于触点和外壳的金属
2. 用于绝缘体的塑料

触电机件

触点性能很大程度上与使用的材料有关，其中决定性的特点是：

强度和弹性

导电性

最大工作温度

考虑到以上因素，选择了铜合金作为触点材料。

金属外壳的材料

根据应用场合，金属外壳采用黄铜，铸锌或者铝合金。为了易于加工且考虑到强度，圆形外壳部分采用黄铜材料，弯角外壳和需要细微加工的部件，采用铸锌或者铝合金。

绝缘体用塑料

连接者优先选用 PBT 制造绝缘体。这种塑料在 130℃ 的高温下也能正常使用，特别适用于在高温下压铸零件。

这种材料良好的化学和电气性能，稳定性强，

插针电镀材料

为了使插针和外壳不受严酷环境的影响，也为了改善其导电性能，触点需要进行表面处理。在插针上镀金或镀银这样既提高了导电性，又增加了稳定性。在使用电流为毫安级和低电压情况下，推荐使用镀金插针的连接器，以提高气性能，同时提高防锈能力：考虑到防锈和美观，外壳进行了镀镍、镀路或铝阳极氧化处理。

密封材料

为达到密封保护要求，所有的圆形连接器的密封困都采用了弹性材料？如聚丁橡胶、氟化物橡胶或者硅酸盐橡胶。这些材料的化学稳定性参见第 16-09 页

塑料外壳

塑料壳使用了 PA(聚酰胺) 这种性能可靠的材料 { 国际通用名为尼龙)。有韧性、耐磨性好，对有机溶剂及油脂耐腐蚀性等特点，在 120℃ 以下照常使用。

金属材料的重要参数

材料	元素符号	导电性 ( $\frac{m}{\Omega \times mm^2}$ )	抗拉强度 N/mm <sup>2</sup>	极限温度 ℃	防腐性
表面镀层					
金	Au	44			很好
银	Ag	62			好
镍	Ni	10			很好
锡锌铜	CuSnZn	15			好
基础材料					
铜	Cu	55	ca. 400	90	不完全稳定建议添加表面涂层
黄铜	CuZn	15	ca. 500	90	不完全稳定建议添加表面涂层
青铜	CuSn	9	ca. 700	120	好
铸锌	GD-Zn	16	ca. 300		不完全稳定需要添加表面涂层
铸铝	GD-Al	20	ca. 250		不完全稳定建议添加表面涂层

重要用户资料

- 连接器安装需要按照用户的设备要求。
- 为了不断提高产品的质量，满足产品和工艺发展的需求，我们保留结构修改权。
- 目录里提到的技术参数与连接器及其结构有关，这些连接器不允许在带电的情况热拔插。
- CE 标志的说明：欧洲低压电气及 EMC 委员会规定电子元件及连接器不在 CE 规定范围内，且不允许带有 CE 标示；
- 在这里列出参数的目的是为了帮客户选择合适的产品和应用。
- 本公司的连接器是为了仪表仪器、控制设备及电气设备而开发设计的，在运用于其他应用场合之前，用户需要预先：
- 安装法兰外壳时，应注意外壳的防护措施。
- 被剥掉的连接导线的接线长度应符合要求。在焊接导线时，注意不允许有单根的导线伸出，也不允许短路现象的存在
- 目录里给出的所有尺寸单位均为毫米
- 对子带压紧圈的连接器请参照下表：

		压紧螺钉的推荐拧紧扭矩
2-3	电缆 φ : min.20N	30-40 Ncm
3-4	电缆 φ : min.30N	30-40 Ncm
4-5	电缆 φ : min.40N	80-100 Ncm
5-6	电缆 φ : min.50N	80-100 Ncm
6-7	电缆 φ : min.60N	80-100 Ncm
7-8	电缆 φ : min.70N	80-100 Ncm
8-12	电缆 φ : min.80N	100-140 Ncm

一般用户资料

连接器

连接器在正常情况下不允许带电插拔。

可插拔设备

可插拔设备正常情况下可以进行带电或带负载插拔。

接线方法

(1) 螺钉压接

螺钉压接是指导线螺钉端子之间可拆卸的点连接。螺钉压接是依据 DIN/EN 6099/VDE0609 标准设计的，下表列出了不同的螺钉尺寸的相应压接和测试扭矩。

螺钉尺寸	M2.5	M3	M3.5
扭矩 (Ncm) 普通螺钉	40	50	60
无头螺钉	20	25	40

(2) 焊接

除单根导线的焊接用电烙铁和焊机外，连接器焊接在印刷电路板上和多股导线时，用波峰焊接和红外线等气焊具有重要的意义。

推荐的焊接参数

一手焊：最高焊接温度 370℃，最多 4 秒

一浸焊 1 最高焊接温度 270℃，最多 4 秒

一浸焊 2 最高焊接温度 260℃，最多 10 秒

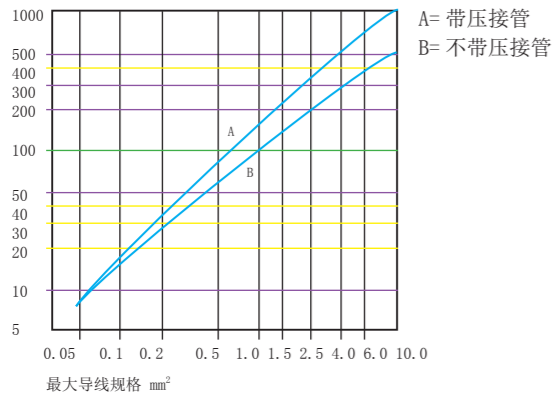
在焊接导线时必须注意，不允许有单根新线伸出而造成短路，不允许有大的焊接点出现，以避免减少触点间空气间隙和爬电距离。

焊点和 99 件的测试和鉴定请参照 DIN EN 60068

一般用户资料

(3) 压接

压接是一种在导线及压接针间不可拆卸的连接。压接连接的要求请参照 DINIEC60352 第二部分。连接处可达的抗拉强度是检验压接连接质量的一重要参数。而最直接也量容易的检查质量的办法是进行拉力测试。以下的曲线图中可以得到最小的抗拉强度。



美国导线尺寸

由于各种不同的行业也同时使用美国导线标准 (AWG)，下面列出了美标准和国际 (mm<sup>2</sup>) 的换算表

AWG	导线结构 (mm)	导线直径 (mm)	导线截面 (mm <sup>2</sup> )
30	1×0.25	0.25	0.05
	7×0.10	0.36	0.06
28	1×0.32	0.32	0.08
	7×0.13	0.38	0.09
26	1×0.40	0.40	0.13
	7×0.16	0.48	0.14
	19×0.10	0.51	0.15
24	1×0.51	0.51	0.21
	7×0.20	0.61	0.22
	19×0.16	0.64	0.25
22	1×0.64	0.64	0.33
	7×0.25	0.76	0.34
	19×0.16	0.81	0.38
20	1×0.81	0.81	0.52
	7×0.32	0.97	0.56
	19×0.20	1.02	0.60
18	1×1.02	1.02	0.82
	19×0.25	0.27	0.93
16	19×0.29	1.44	1.25
14	19×0.36	1.80	1.93
12	19×0.46	2.29	3.16
10	19×0.56	3.10	4.65

请注意：AWG 代码相同而结构不同的导线将会有微小的导线截面差异

根据 VDE 0295 标准，常见的铜导线尺寸和结构

导线截面 (mm <sup>2</sup> )	导线结构 (mm)	导线直径 (mm)
0.09	12×0.10	0.5
	18×0.10	0.5
0.14	14×0.18	0.7
	32×0.10	0.7
0.25	19×0.16	0.8
	42×0.10	0.9
0.34	7×0.30	1.0
	16×0.21	1.1
0.5	42×0.16	1.1
	7×0.43	1.2
0.75	32×0.21	1.2
	56×0.16	1.3
1.0	7×0.52	1.4
	32×0.21	1.4
1.5	56×0.16	1.5
	7×0.52	1.6
2.5	30×0.26	1.7
	84×0.16	1.8
4.0	7×0.67	2.2
	60×0.26	2.3
2.3	140×0.16	2.3
	7×0.85	2.7
2.8	56×0.31	2.8
	224×0.16	2.9

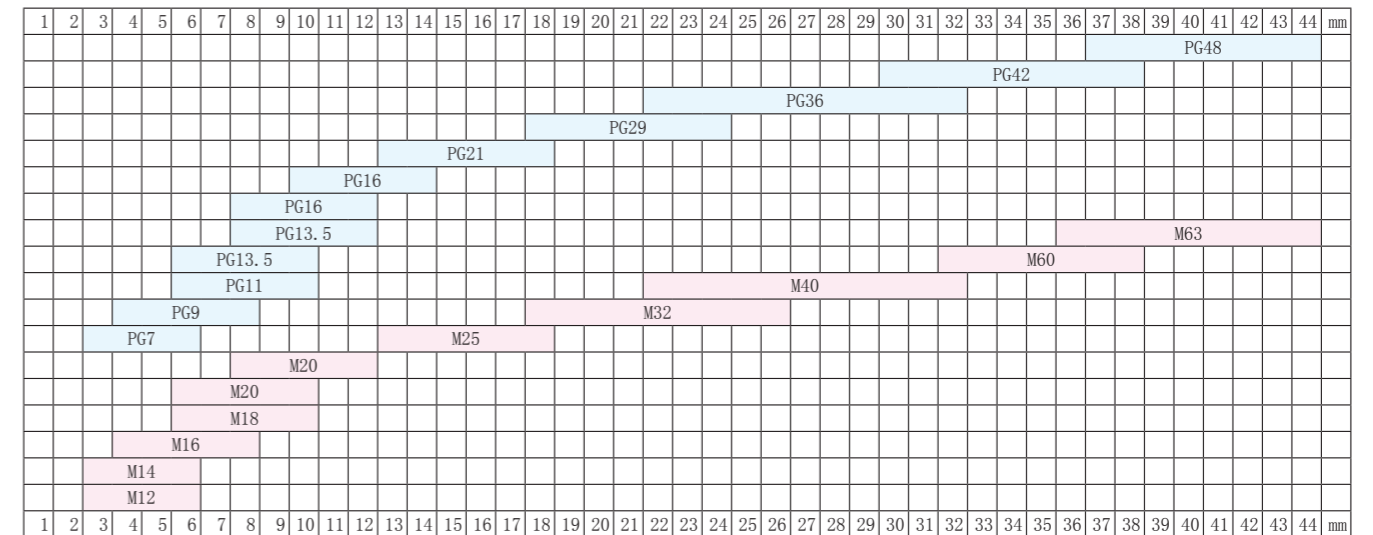
电缆接头技术信息

由于产品描述中含有螺纹尺寸，采用公制螺纹可方便的理解电缆接头的规格尺寸。请注意采用公制的电缆接头，最大可夹紧的电缆直径可能变小。

PG 制螺纹与公制螺纹的对照表：

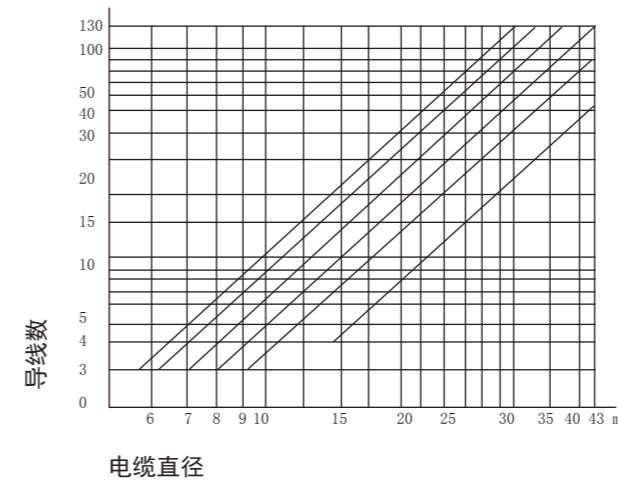
PG	公制 /M
PG11	M20
PG13.5	
PG16	
PG21	M25
PG29	M32
PG36	M40
PG42	M50
PG48	M63

电缆接头的卡口范围如下：



电缆

电缆直径与导线规格及导线数的关系图如下：



铜线直径通常以 AWG（美国导线规格）作为单位进行测量。AWG 前面的数值（如 24AWG、26AWG）表示导线形成最后直径前所要经过的孔德数量，数值越大，导线经过的孔就越多，导线的直径也就越小。换言之，数值小，导线粗。

AWG	外径		截面积 (mm <sup>2</sup> )	电阻值 Ω/km	正常电流 (A)	最大电流 (A)
	公制 mm	英制 inch				
0000	11.16	0.46	107.22	0.17	423.2	482.6
000	10.4	0.416	85.01	0.21	335.5	382.6
00	9.27	0.368	67.43	0.26	266.2	303.5
0	8.25	0.3249	53.49	0.33	211.1	240.7
1	7.35	0.2893	42.41	0.42	167.4	190.9
2	6.54	0.2576	33.62	0.53	132.7	151.3
3	5.83	0.2294	26.67	0.66	105.2	120.0
4	5.19	0.2043	21.15	0.84	83.5	95.2
5	4.62	0.1819	16.77	1.06	66.2	75.5
6	4.11	0.162	13.3	1.33	52.5	59.9
7	3.67	0.1443	10.55	1.68	41.6	47.5
8	3.26	0.1285	8.37	2.11	33.0	37.7
9	2.91	0.1144	6.63	2.67	26.2	29.8
10	2.59	0.1019	5.26	3.36	20.8	23.7
11	2.3	0.0907	4.17	4.24	16.5	18.8
12	2.05	0.0808	3.332	5.31	13.1	14.9
13	1.82	0.072	2.627	6.69	10.4	11.8
14	1.63	0.0641	2.075	8.45	8.2	9.4
15	1.45	0.0571	1.646	10.6	6.5	7.4
16	1.29	0.0508	1.318	13.5	5.2	5.9
17	1.15	0.0453	1.026	16.3	4.1	4.7
18	1.02	0.0403	0.8107	21.4	3.2	3.7
19	0.907	0.0359	0.667	26.9	2.6	2.9
20	0.813	0.032	0.5189	33.9	2.0	2.3
21	0.724	0.0285	0.4116	42.7	1.6	1.9
22	0.643	0.0253	0.3247	54.3	1.280	1.460
23	0.574	0.0226	0.2588	68.5	1.022	1.165
24	0.511	0.0201	0.2047	89.4	0.808	0.921
25	0.44	0.0179	0.1624	112.6	0.641	0.731
26	0.404	0.0159	0.1281	143	0.506	0.577
27	0.361	0.0142	0.1021	180	0.403	0.460
28	0.32	0.0126	0.0804	227	0.318	0.362
29	0.287	0.0113	0.0647	289	0.255	0.291
30	0.254	0.01	0.0507	361	0.200	0.228
31	0.226	0.0089	0.0401	456	0.158	0.181
32	0.203	0.008	0.0316	583	0.128	0.146
33	0.18	0.0071	0.0255	744	0.101	0.115
34	0.16	0.0063	0.0201	956	0.079	0.091
35	0.142	0.0056	0.0169	1200	0.063	0.072
36	0.127	0.005	0.0127	1530	0.050	0.057
37	0.114	0.0045	0.0098	1977	0.041	0.046
38	0.102	0.004	0.0081	2400	0.032	0.036
39	0.089	0.0035	0.0062	3000	0.025	0.028
40	0.079	0.0031	0.0049	3780	0.016	0.022
41	0.071	0.0028	0.004	4800	0.016	0.018
42	0.064	0.0025	0.0032	6000	0.013	0.014
43	0.056	0.0022	0.0025	7544	0.010	0.011
44	0.051	0.002	0.002	9200	0.008	0.009
45	0.046	0.0018	0.0016	11180	0.006	0.007
46	0.041	0.0016	0.0013	13600	0.002	0.006