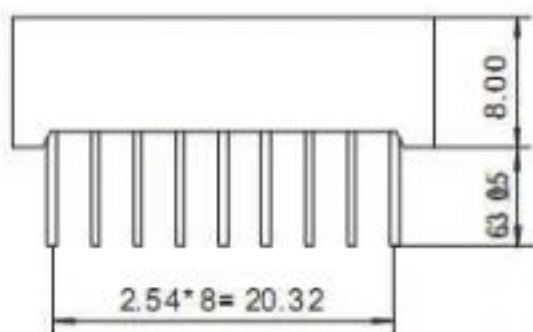
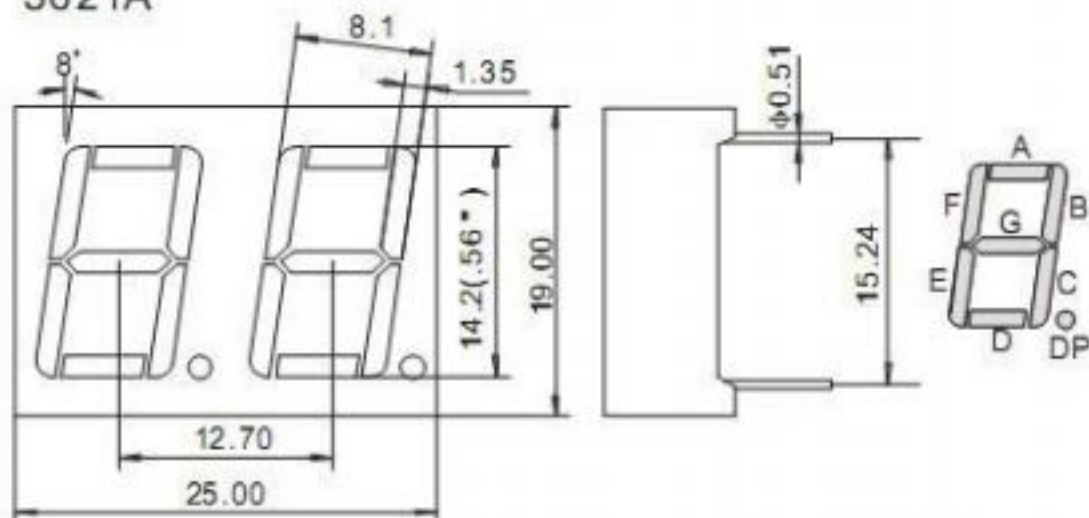


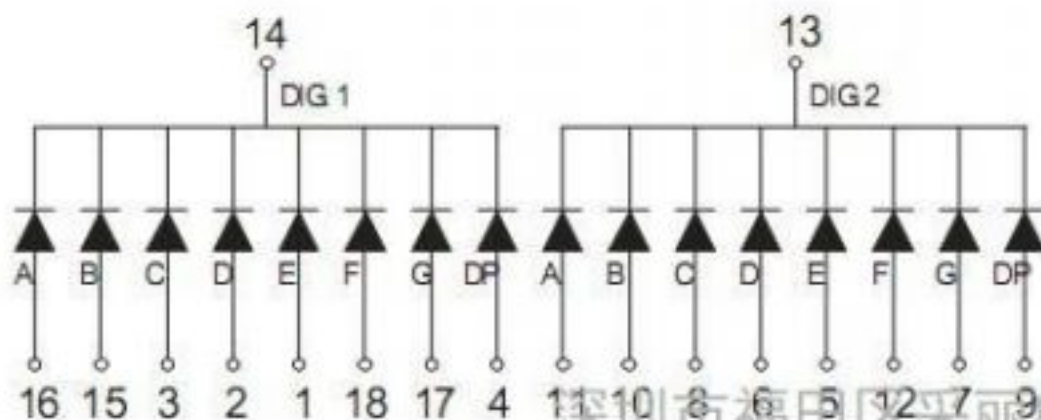
外形尺寸及电路原理图: 25.00mm×19.00mm×8.00mm

Figure Size & Circuit Principle Diagram: 25.00mm×19.00mm×8.00mm

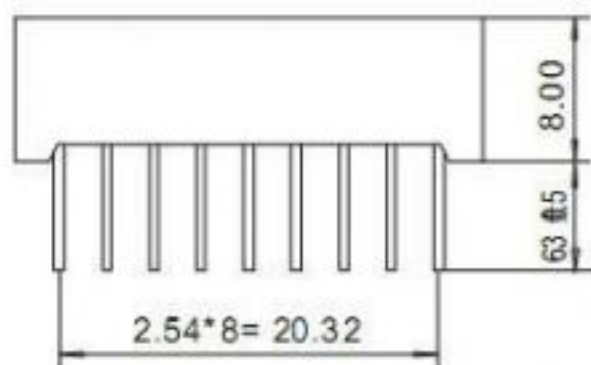
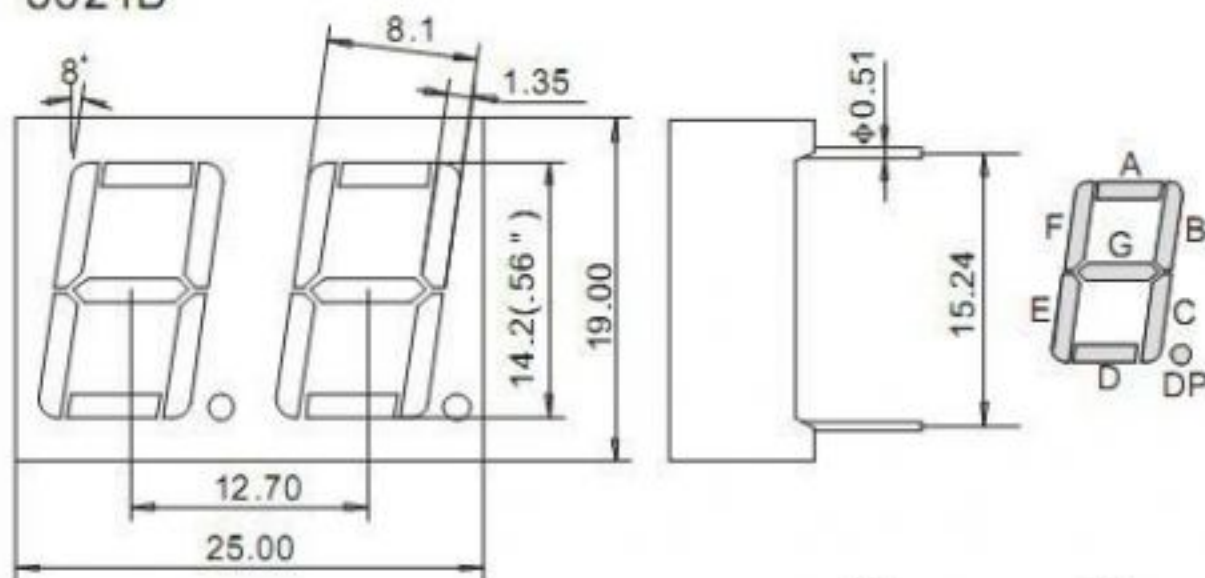
5621A



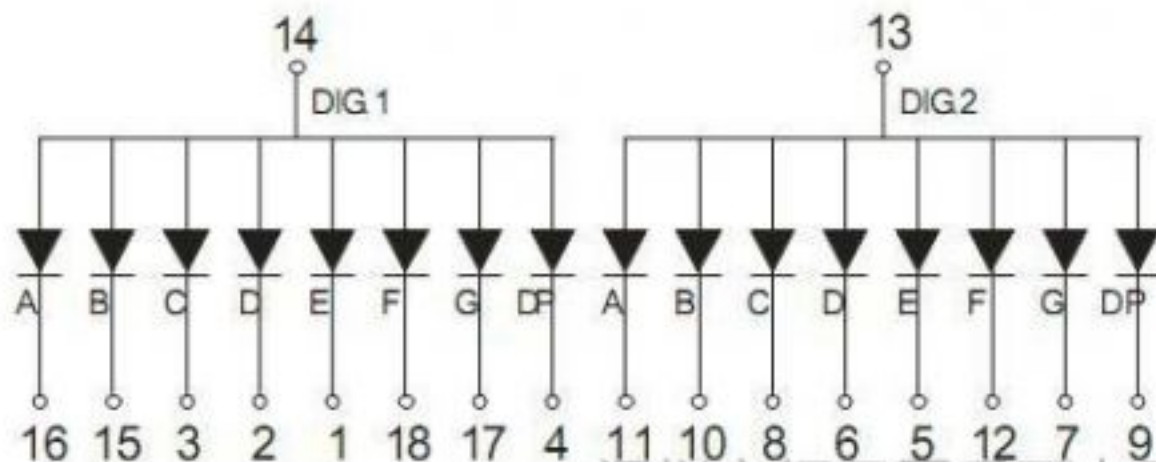
数码管显示及引脚位置图



## 5621B



数码管显示及引脚位置图



## 极限参数 (Limited Parameters)

参数 Parameters	符号 Symbol	极限参数 Limited parameter
脉冲电流 Peak Forward Current	I <sub>fp</sub>	100mA
直流电流 Continuous Forward Current	I <sub>f</sub>	20 mA
反向电压 Reverse Voltage	V <sub>r</sub>	5V
工作温度 Operating temperature Range	T <sub>opr</sub>	-30 to +70℃
储存温度 Storage temperature Range	T <sub>stg</sub>	-40 to +85℃

## 光电参数 (Photoelectric Parameters)

参数 Parameter	正向电压 Forward voltage		反向电流 Reverse current		发光强度 Luminous Intensity	波长 Wavelength	功耗 Power consumption
	平均 Arrange	最大 Max.	平均 Arrange	最大 Max.	平均 Arrange	平均 Arrange	平均 Arrange
符号 Name	V <sub>F</sub>		I <sub>R</sub>		I <sub>V</sub>	λ <sub>p</sub>	P <sub>t</sub>
单位 Unit	V		uA		mcd	nm	mW
条件 Condition	I <sub>F</sub> =20 mA		V <sub>R</sub> =5V		I <sub>F</sub> =20mA	I <sub>F</sub> =20mA	I <sub>F</sub> =20mA
	平均 Arrange	最大 Max.	平均 Arrange	最大 Max.	平均 Arrange	平均 Arrange	平均 Arrange
高亮红 High red R	2	2.2	--	20	11	635	36
超高亮红 super red SR	2	2.2	--	20	80	620	40
黄绿色 Yellow green G	2.2	2.6	--	20	11	571	44
黄色 Yellow Y	2.1	2.5	--	20	85	590	42
蓝色 Blue B	3.3	4	--	20	12	465	66
纯绿色 Pure green PG	3.3	4	--	20	220	515	66
白色 White W	3.3	4	--	20	--	--	66