

产品型号：3W 大功率灯珠
顺向电流：If=350mA

目 录

1. 特性
2. 适用范围
3. 使用注意事项
4. 成品外观尺寸
5. 最大绝对标称值
6. 光电特性参数
7. 光电参数曲线

客户确认	批准	审核	拟定

1、特性:

- 1.1 封装类型: 仿流明型
- 1.2 发光颜色: 红外光
- 1.3 发光类型: 单色型
- 1.4 焊接方式: 手动焊接
- 1.5 符合 RoHS 标准

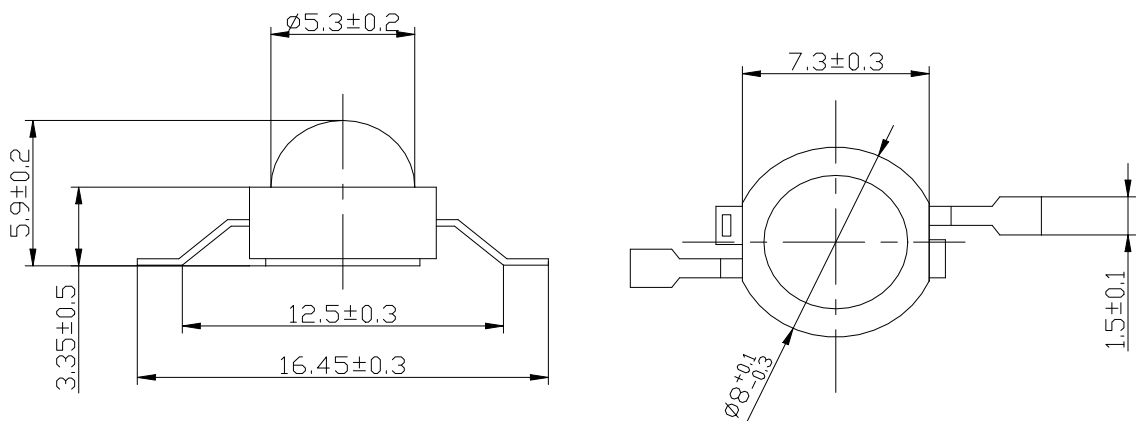
2、应用范围:

- 2.1 射灯
- 2.2 矿灯
- 2.3 旅游灯
- 2.4 应急灯
- 2.5 路灯
- 2.6 装饰照明等

3、使用注意事项:

- 3.1 LED光源器件属于电流型工作器件, 建议使用恒流源驱动供电. 如果使用恒压源供电时, 一定要有限流保护电路, 禁止用恒压源直接供电。
- 3.2 此器件不适合回流焊工艺, 请知悉, 焊接时建议使用25W防静电烙铁, 镊子、烙铁焊头不可碰及发光面和塑料件, 手工焊接时间不超过5秒钟。
- 3.3 此款器件采用PC透镜封装, 焊接时要轻拿轻放, 焊接及实验过程中, 不能用力扭曲 LED, 否则容易使 LED 死灯。
- 3.4 点亮时, 注意不要直视 LED 发光面, LED 的光强度会灼伤眼睛。

4、成品外观尺寸:



- 备注: 1. 所有尺寸均以 mm 为单位
2. 在没有明确标注的情况下, 公差均为 ± 0.10 mm

5、最大绝对标称值(环境温度=25℃):

参数	缩写	标称值	单位
顺向电流	I _F	350	mA
顺向峰值电流 *1	I _{FP}	350	mA
反向电压	V _R	5	V
消耗功率	P _D	3000	mW
静电放电	E _{SD}	400	V
使用温度	T _{opr}	-25~+80	℃
储存温度	T _{stg}	-40~+80	℃
焊接温度	T _{sol}	Max. 200℃ for 5sec Max.	

* I_{FP} 条件: 脉宽≤0.1msec, 周期≤1/10

6. 光电特性参数(环境温度=25℃)

参数	缩写	测试条件	最小值	典型值	最大值	单位
正向电压	V _F	I _F =350mA	1.4	--	1.6	V
反向电流	I _R	V _r =5V	--	--	5	uA
发光角度	2θ 1/2	I _F =350mA	--	120	--	deg
显色指数	R _a	I _F =350mA		-		
光通量	φ _v	I _F =350mA	5	--	10	lm
相对色温	TC	I _F =350mA	840	--	850	nm

备注:

1.电压偏差±0.1V.

2.亮度偏差±5%.

3.建议使用参数: 300-350MA

