



KFT-7.0

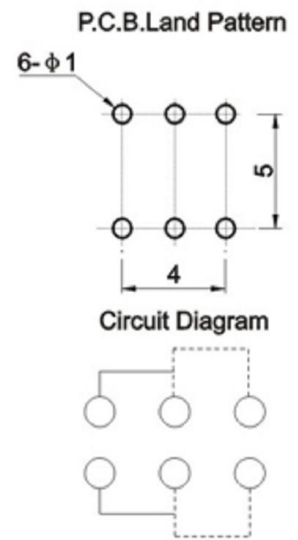
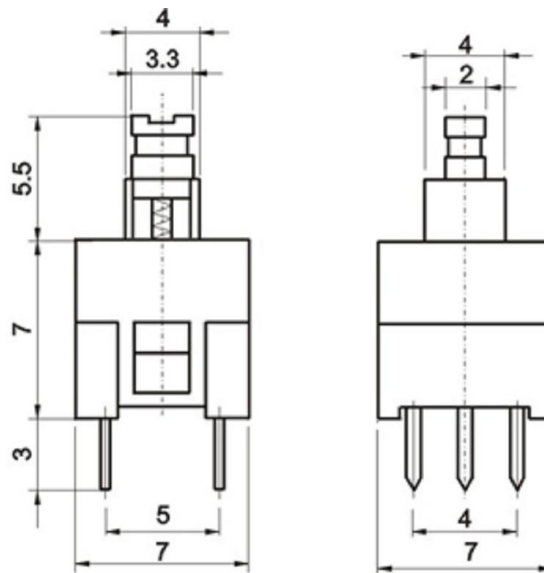
Series : Push-key switch serials

Name : KFT-7.0

Click : 962



KFT-7.0



按键开关系列主要技术指针 Specifications of Push Switch Series			
使用温度范围Temperature	-40-70 °C	耐压Withstand Voltage	AC250V(50Hz)/min
额定负荷Rated load	0.3A60VDC 1.5A250AC	动作力Actuating Force	100-350gf
接触电阻Contact Resistance	≤0.02Ω	寿命Life	100000次
绝缘电阻Insulation Resistance	≥100MΩ		

【 Window Close 】