

Absolute rotary Encoder

QE81M*1024/4096 SSI (ALT.:130-00025)

OrderNo.:QE81M-10003

27.4.2022 / 010102008102010202

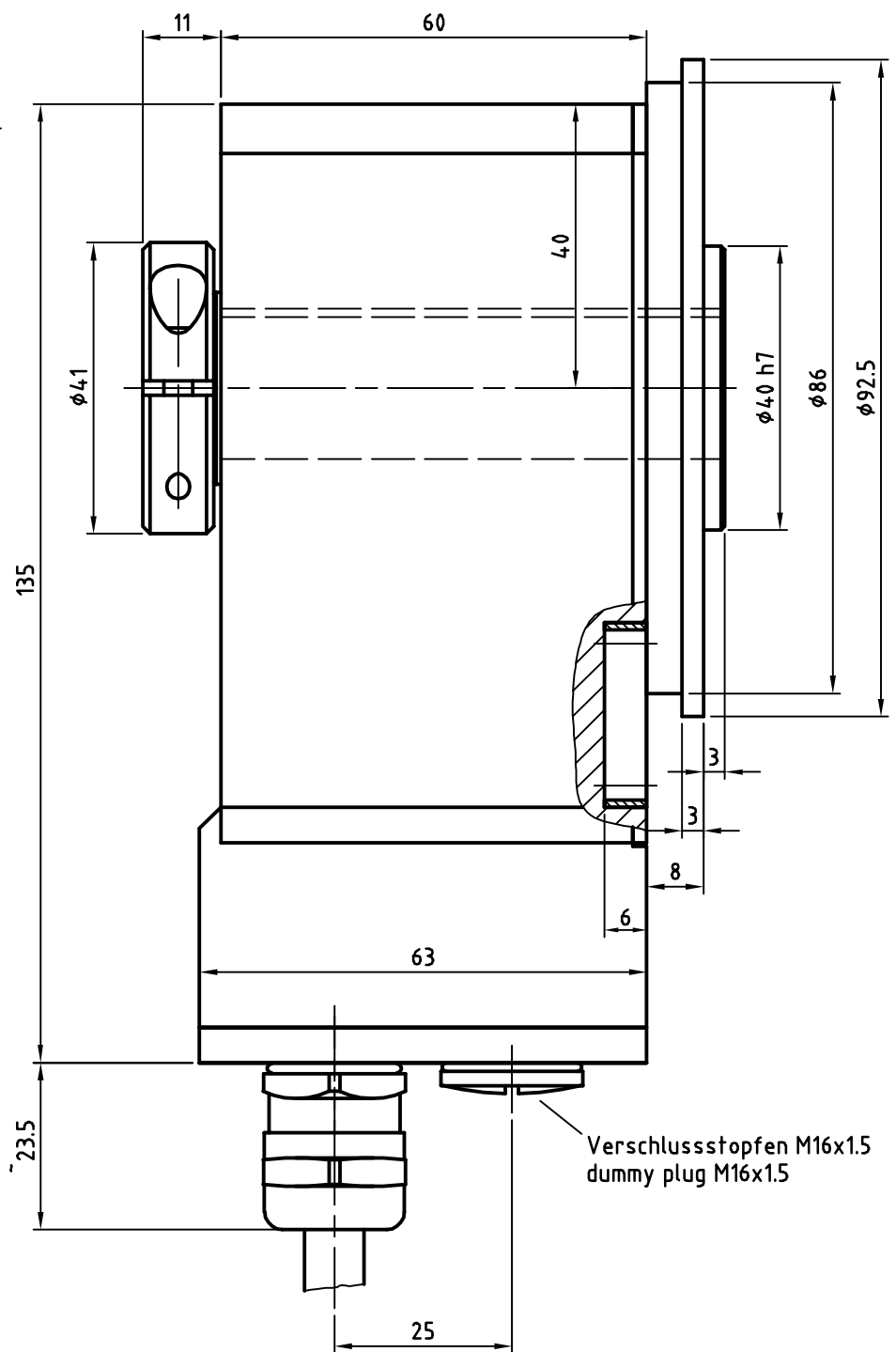
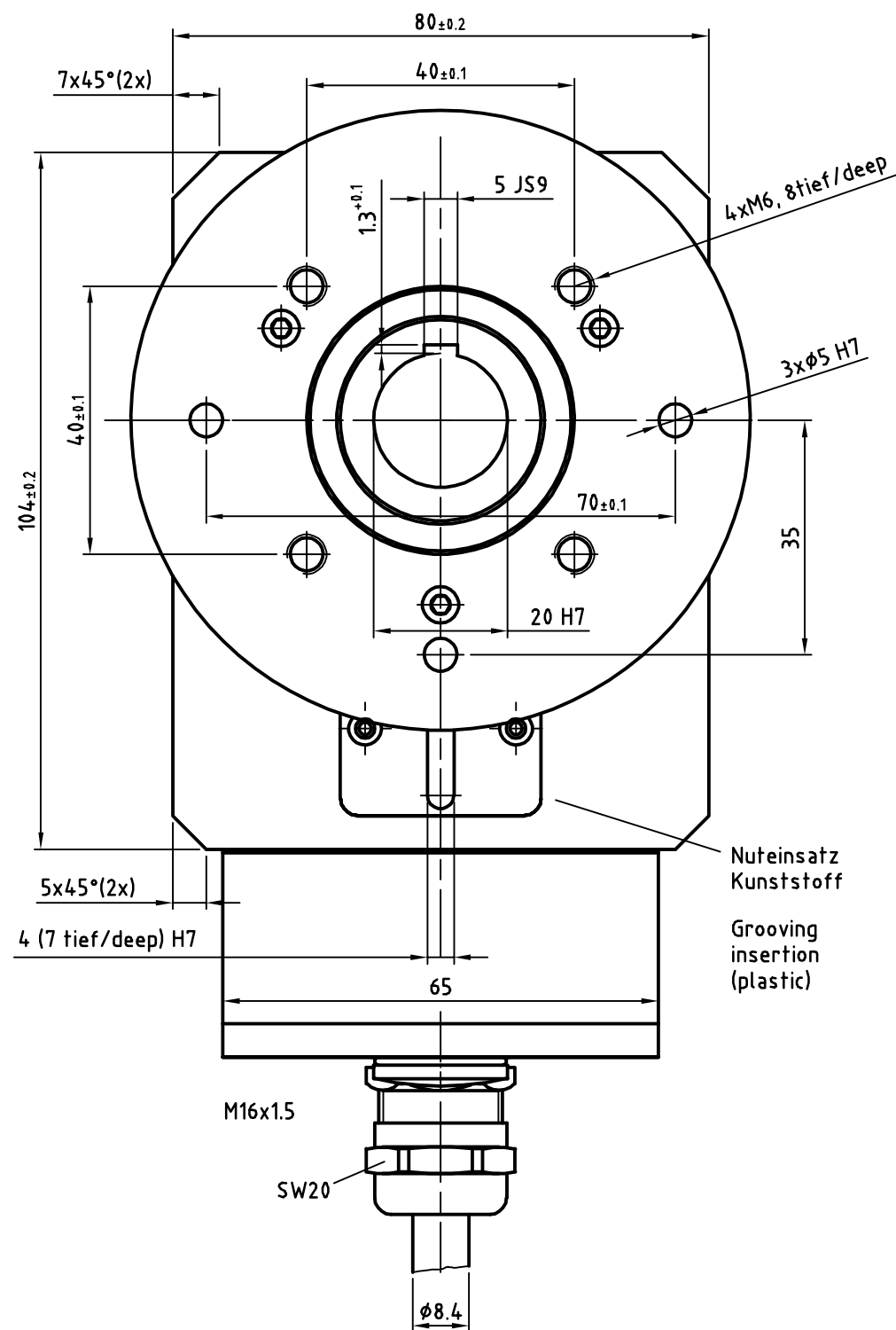
Technical data

NO.OF STEPS/REV	1.024,000
NO. OF REVOLUTIONS	4.096,000
INTERFACE	SSI
CODE	PROGRAMABLE
SUPPLY VOLTAGE	11-27V
OUTPUT LEVEL	RS422
PROTECTION Class	IP54
TEMPERATURE RANGE	0-60°C
FLANGE TYPE	ZB40 OUTER CENTERING
SHAFT TYPE	20H7/KEYWAY HOLLOW SHAFT
CONNECTOR TYPE	CONTACT 12P
CONNECTOR-POSITION	PG RADIAL
cable length (m)	1,000 M
PINOUT NO.	ST3314
MATING PLUG	YES
OPTIONS ENC	F/R
OPTIONS ENC	PRESET 1
OPTIONS ENC	PROGRAMMABLE
VERSIONNO	000
DRAWING NO.	04-QEH81M-M0016
PARAMETER FILE	QE81M-10003
FIRMWARE NO	437866
DOCUMENTATION NO	DOKUMENTE

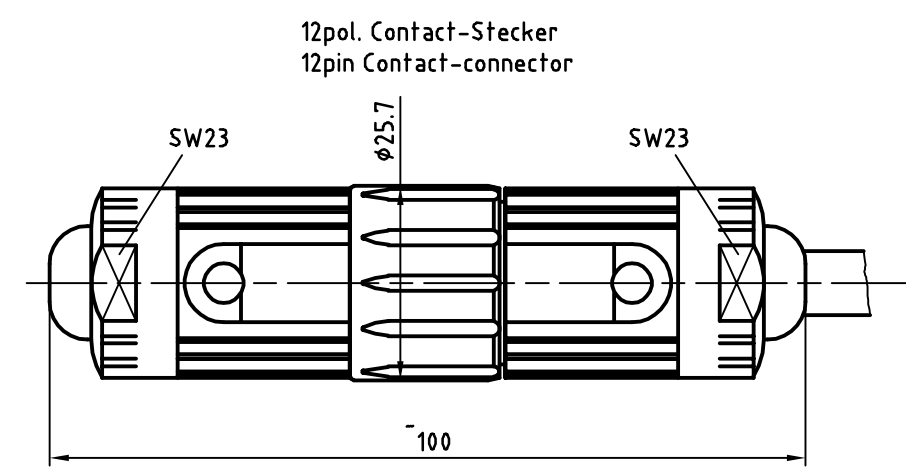
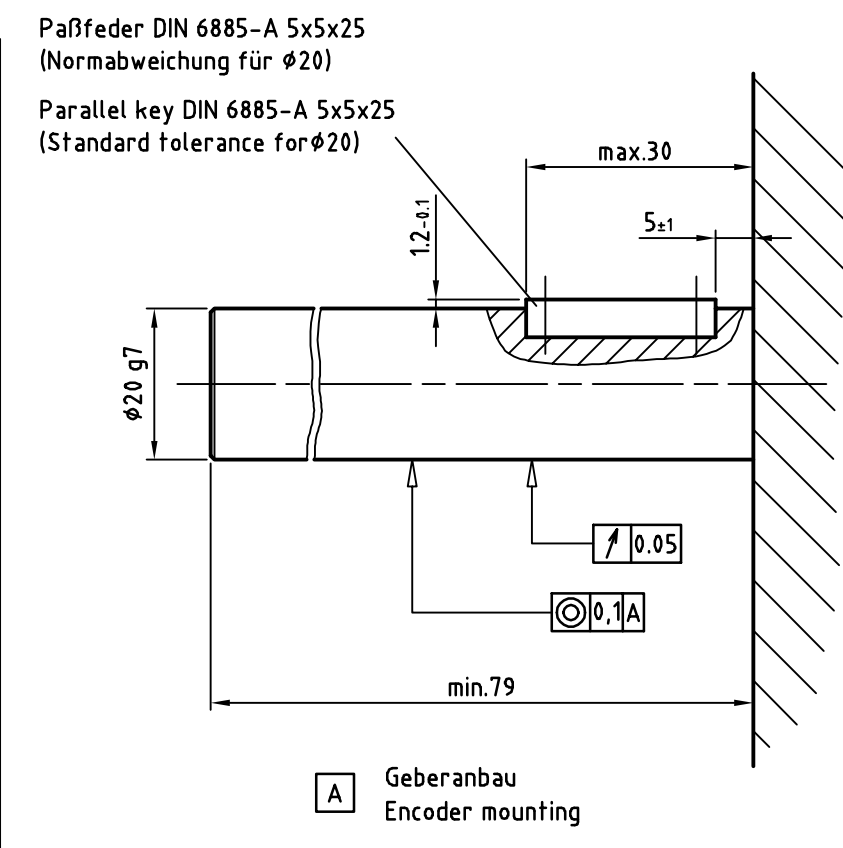
GL	Wellenausführung glatt / shaft type cylindrical
FL	Wellenausführung mit Fläche / shaft type with flat surface
N	Wellenausführung mit Nut / shaft type with slot
Hohlw	Hohlwelle / hollow shaft
Klemme	mit Klemmring / with clamping ring
Grundw	Grundwelle / fundamental shaft
SLG	Seillängengeber / cable retractor
ZB	Zentrierbund / centre ring
Tachofl	Tachoflansch / tachometer flange
DAG	DAG-Schutzgehäuse / DAG protective housing
TK	Teilkreis / pitch circle

Subject to change.

TR-Electronic GmbH
 Eglisshalde 6
 78647 Trossingen
 Tel. +49 (0) 7425 228-0
 info@tr-electronic.de
www.tr-electronic.de



Anforderung an Kundenwelle
Requirements to the customer shaft



Biegeradius Kabel 15xØ
bezogen auf Standardkabel
Unitronic FD-CP 18x0.14mm²

Bending cable radius 15xØ
for cable type
Unitronic FD-CP 18x0.14mm²

Ø40	h7	⁰ _{-0.025}	^{4.8} _{39.975}
Ø20	g7	^{-0.017} _{-0.028}	^{19.993} _{19.972}
20	H7	^{+0.021} ₀	^{28.821} ₂₁
5	JS9	^{+0.015} _{-0.015}	^{5.015} _{4.985}
Ø5	H7	^{+0.012} ₀	^{5.012} ₅
4	H7	^{+0.012} ₀	^{4.812} ₄
Dimensions	Tolerances		

Artikel-Nr. und Steckerbelegung: siehe Datenblatt
Article-No. and pin connections: see data sheet

	TR Electronic GmbH Eglisshalde 6 78647 Trossingen Telefon 07425/228-0	Maßstab 1:1 DIN A3 Projekt-Nr.:
	Zeichnungs-Nr. nur für diese Ausführung gültig Drawing-No. only for this type valid	Datum Name Erstellt 23.06.2008 Habetler Bearb. 23.06.2008 HABETLER Gepr. Norm
www.tr-electronic.de DXF+Info: info@tr-electronic.de		Zeichnungs-NR../Drawing-No.: 04-QEH81M-M0016
Zust. Änderung Datum Name	Blatt 1 BL	

Pin assignment

Pin assignment number: 3314

Index:

13.01.2021

Connector name: M23 12-pol

Pin-count: 12

Page: 1/1

Pin	Designation	Description	Colour
1	Ground IN	Ground	-
2	SSI_DATA+_OUT	Data output +	-
3	SSI_Clock+_IN	Clock input +	-
4	not connected		-
5	Direction IN	Change of counting direction	-
6	Ser.Program+_IN/OUT	Ser. programming interface RS485	-
7	Ser.Program-_IN/OUT	Ser. programming interface RS485	-
8	Supply Voltage IN	Supply voltage	-
9	Preset1_IN	Preset value 1	-
10	SSI_DATA-_OUT	Data output -	-
11	SSI_Clock-_IN	Clock input -	-
12	Ground IN	Ground	-

WARNING

'De-energize the system before carrying out wiring work or opening and closing electrical connections !

Short-circuits, voltage peaks, etc. can cause operating failures and uncontrolled operating states, as well as serious personal injuries and damage to property.

Verdrahtungsarbeiten, Öffnen und Schließen von elektrischen Verbindungen nur im spannungslosen Zustand durchführen ! Kurzschlüsse, Spannungsspitzen etc. können zur Fehlfunktion und unkontrollierten Zuständen der Anlage bzw. zu erheblichen Personen- und Sachschäden führen.