

YXY12864A -PDF

目 录

(一) 概述 (1)

(二) 外形尺寸图 (1)

(三) 模块主要硬件构成说明 (2)

(四) 模块的外部接口 (3)

(五) 指令说明 (3)

(六) 读写操作时序 (5)

(七) 应用举例 (6)

一. 概述

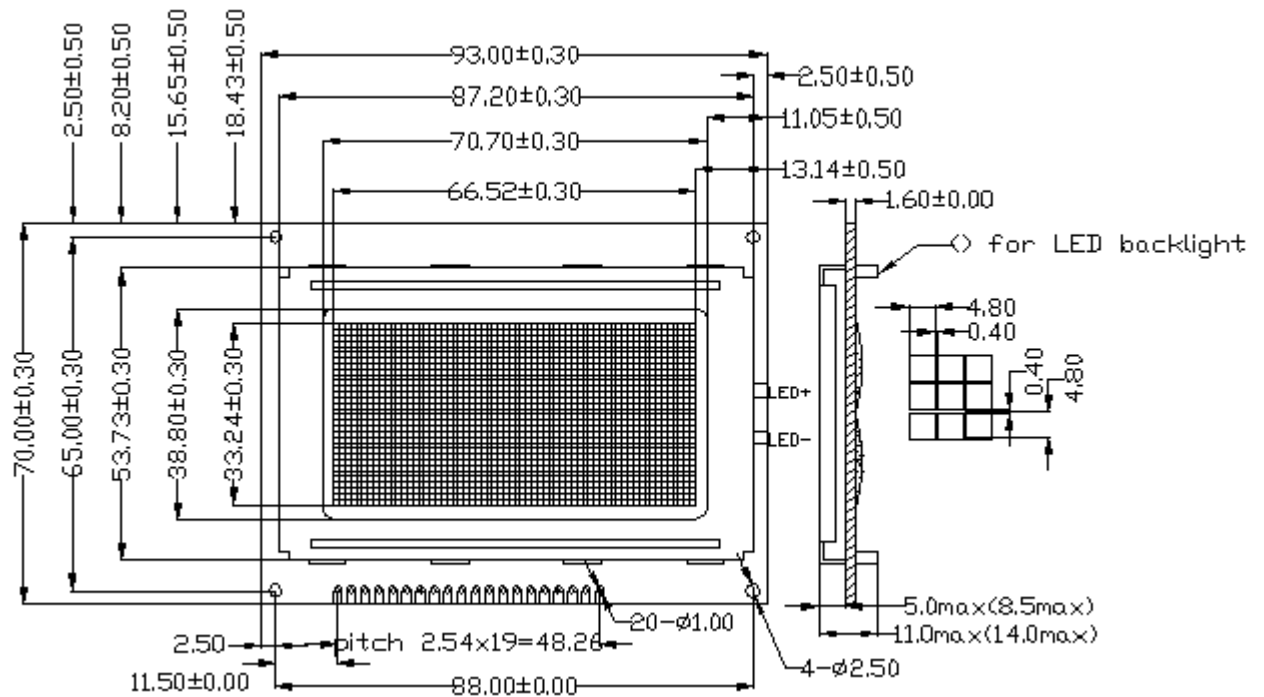
YXY12864A 是一种图形点阵液晶显示器,它主要由行驱动器/列驱动器及 128×64 全点阵液晶显示器组成。可完成图形显示,也可以显示 8×4 个(16×16 点阵)汉字。

主要技术参数和性能:

1. 电源: VDD: +5V; 模块内自带-10V 负压,用于 LCD 的驱动电压。
2. 显示内容: 128(列)×64(行)点
3. 全屏幕点阵
4. 七种指令
5. 与 CPU 接口采用 8 位数据总线并行输入输出和 8 条控制线
6. 占空比 1/64
7. 工作温度: -20℃~+70℃, 存储温度: -30℃~+80℃
8. 显示模式: 黄绿膜、灰膜、蓝膜、黑白膜
9. 背光特性: LED 背光(黄绿色、蓝色、白色、红色)
10. 模块封装方式: COB
11. 视角方向: 6:00
12. 功耗: 模块自带负压 3mA

二. 外形尺寸图

1. 外形尺寸图



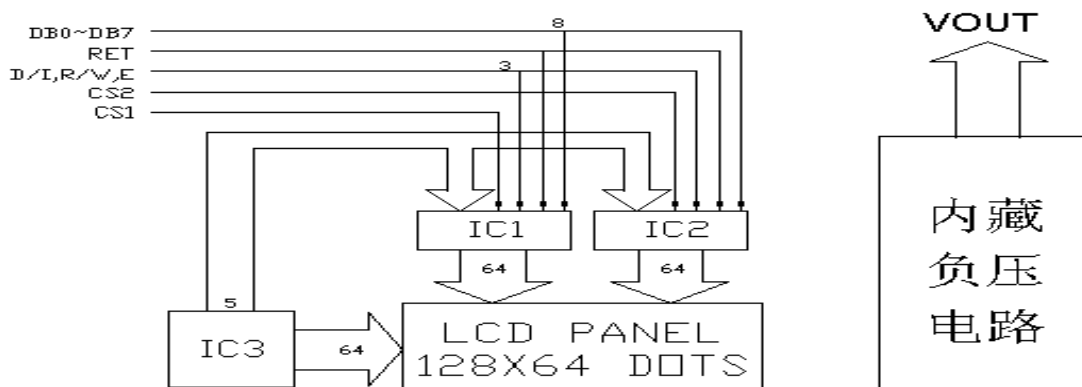
2. 外形尺寸

表 1

ITEM	NOMINAL DIMEN	UNIT
------	---------------	------

模块体积	93×70×13	mm
视域	70.8×38.8	mm
行列点阵数	128×64	dots
点距离	0.52×0.52	mm
点大小	0.48×0.48	mm

三. 模块主要硬件构成说明 (结构框图)



IC3 为行驱动器。IC1, IC2 为列驱动器。IC1, IC2, IC3 含有以下主要功能器件。了解如下器件有利于对 LCD 模块之编程。

1. 指令寄存器 (IR)

IR 是用于寄存指令码，与数据寄存器数据相对应。当 D/I=0 时，在 E 信号下降沿的作用下，指令码写入 IR。

2. 数据寄存器 (DR)

DR 是用于寄存数据的，与指令寄存器寄存指令相对应。当 D/I=1 时，在下降沿作用下，图形显示数据写入 DR，或在 E 信号高电平作用下由 DR 读到 DB7~DB0 数据总线。DR 和 DDRAM 之间的数据传输是模块内部自动执行的。

3. 忙标志: BF

BF 标志提供内部工作情况。BF=1 表示模块在内部操作，此时模块不接受外部指令和数据。BF=0 时，模块为准备状态，随时可接受外部指令和数据。

利用 STATUS READ 指令，可以将 BF 读到 DB7 总线，从检验模块之工作状态。

4. 显示控制触发器 DFF

此触发器是用于模块屏幕显示开和关的控制。DFF=1 为开显示 (DISPLAY ON)，DDRAM 的内容就显示在屏幕上，DFF=0 为关显示 (DISPLAY OFF)。

DDF 的状态是指令 DISPLAY ON/OFF 和 RST 信号控制的。

5. XY 地址计数器

XY 地址计数器是一个 9 位计数器。高 3 位是 X 地址计数器，低 6 位为 Y 地址计数器，XY 地址计数器实际上是作为 DDRAM 的地址指针，X 地址计数器为 DDRAM 的页指针，Y 地址计数器为 DDRAM 的 Y 地址指针。

X 地址计数器是没有记数功能的，只能用指令设置。

Y 地址计数器具有循环记数功能，各显示数据写入后，Y 地址自动加 1，Y 地址指针从 0 到 63。

6. 显示数据 RAM (DDRAM)

DDRAM 是存储图形显示数据的。数据为 1 表示显示选择，数据为 0 表示显示

非选择。DDRAM 与地址和显示位置的关系见 DDRAM 地址表（见第 6 页）。

7. Z 地址计数器

Z 地址计数器是一个 6 位计数器，此计数器具备循环记数功能，它是用于显示行扫描同步。当一行扫描完成，此地址计数器自动加 1，指向下一行扫描数据，RST 复位后 Z 地址计数器为 0。

Z 地址计数器可以用指令 DISPLAY START LINE 预置。因此，显示屏幕的起始行就由此指令控制，即 DDRAM 的数据从哪一行开始显示在屏幕的第一行。此模块的 DDRAM 共 64 行，屏幕可以循环滚动显示 64 行。

四. 模块的外部接口

外部接口信号如下表 2 所示：

表 2

管脚号	管脚名称	LEVER	管脚功能描述
1	VSS	0	电源地
2	VDD	+5.0V	电源电压
3	V0	6.0V~10V	液晶显示器驱动电压
4	D/I	H/L	D/I=“H”，表示 DB7~DB0 为显示数据 D/I=“L”，表示 DB7~DB0 为显示指令数据
5	R/W	H/L	R/W=“H”，E=“H”数据被读到 DB7~DB0 R/W=“L”，E=“H→L”数据被写到 IR 或 DR
6	E	H/L	R/W=“L”，E 信号下降沿锁存 DB7~DB0 R/W=“H”，E=“H”DDRAM 数据读到 DB7~DB0
7	DB0	H/L	数据线
8	DB1	H/L	数据线
9	DB2	H/L	数据线
10	DB3	H/L	数据线
11	DB4	H/L	数据线
12	DB5	H/L	数据线
13	DB6	H/L	数据线
14	DB7	H/L	数据线
15	CS1	H/L	H:选择芯片(右半屏)信号
16	CS2	H/L	H:选择芯片(左半屏)信号
17	RET	H/L	复位信号,低电平复位
18	VOUT	-10V	LCD 驱动负电压
19	LED+	5V	LED(+5V)或 EL 背光源
20	LED-	-	LED(0V)或 EL 背光源

五. 指令说明

指令表

表 3

指令	指令码										功能
	R/W	D/I	D7	D6	D5	D4	D3	D2	D1	D0	
显示 ON/OFF	0	0	0	0	1	1	1	1	1	1/0	控制显示器的开关, 不影响 DDRAM 中数据和内部状态
显示起始行	0	0	1	1	显示起始行 (0...63)					指定显示屏从 DDRAM 中哪一行开始显示数据	
设置 X 地址	0	0	1	0	1	1	1	X: 0...7			设置 DDRAM 中的页地址 (X 地址)
设置 Y 地址	0	0	0	1	Y 地址 (0...63)					设置地址 (Y 地址)	
读状态	1	0	B U S Y	0	ON/ OFF	R S T	0	0	0	0	读取状态 RST 1:复位 0:正常 ON/OFF 1:显示开 0:显示关 BUSY 0:READY 1:IN OPERATION
写显示数据	0	1	显示数据								将数据线上的数据 DB7~DB0 写入 DDRAM
读显示数据	1	1	显示数据								将 DDRAM 上的数据读入数据线 DB7~DB0

1. 显示开关控制 (DISPLAY ON/OFF)

代码	R/W	D/I	DB7	DB6	DB5	DB4	DB3	DB2	DB1	DB0
形式	0	0	0	0	1	1	1	1	1	D

D=1: 开显示 (DISPLAY ON) 意即显示器可以进行各种显示操作

D=0: 关显示 (DISPLAY OFF) 意即不能对显示器可以进行各种显示操作

2. 设置显示起始行

代码	R/W	D/I	DB7	DB6	DB5	DB4	DB3	DB2	DB1	DB0
形式	0	0	1	1	A5	A4	A3	A2	A1	A0

前面在 Z 地址计数器一节已经描述了显示起始行是由 Z 地址计数器控制的。A5~A0 的 6 位地址自动送入 Z 地址计数器, 起始行的地址可以是 0~63 的任意一行。

例如:

选择 A5~A0 是 62, 则起始行与 DDRAM 行的对应关系如下:

DDRAM 行: 62 63 0 1 2 3 28 29

屏幕显示行: 1 2 3 4 5 6 31 32

3. 设置页地址

代码	R/W	D/I	DB7	DB6	DB5	DB4	DB3	DB2	DB1	DB0
形式	0	0	1	0	1	1	1	A2	A1	A0

所谓页地址就是 DDRAM 的行地址, 8 行为一页, 模块共 64 行即 8 页, A2 ~ A0 表示 0 ~ 7 页。读写数据对地址没有影响, 页地址由本指令或 RST 信号改变复位后页地址为 0。页地址与 DDRAM 的对应关系见 DDRAM 地址表。

4. 设置 Y 地址 (SET Y ADDRESS)

代码	R/W	D/I	DB7	DB6	DB5	DB4	DB3	DB2	DB1	DB0
形式	0	0	0	1	A5	A4	A3	A2	A1	A0

此指令的作用是将 A5 ~ A0 送入 Y 地址计数器, 作为 DDRAM 的 Y 地址指针。在对 DDRAM 进行读写操作后, Y 地址指针自动加 1, 指向下一个 DDRAM 单元。

DDRAM 地址表:

表 4

CS1=1						CS2=1					
Y=	0	1	...	62	63	0	1	...	62	63	行号
X=0	DB0	DB0	DB0	DB0	DB0	DB0	DB0	DB0	DB0	DB0	0
	↓	↓	↓	↓	↓	↓	↓	↓	↓	↓	↓
	DB7	DB7	DB7	DB7	DB7	DB7	DB7	DB7	DB7	DB7	7
↓	DB0	DB0	DB0	DB0	DB0	DB0	DB0	DB0	DB0	DB0	8
	↓	↓	↓	↓	↓	↓	↓	↓	↓	↓	↓
	DB7	DB7	DB7	DB7	DB7	DB7	DB7	DB7	DB7	DB7	55
X=7	DB0	DB0	DB0	DB0	DB0	DB0	DB0	DB0	DB0	DB0	56
	↓	↓	↓	↓	↓	↓	↓	↓	↓	↓	↓
	DB7	DB7	DB7	DB7	DB7	DB7	DB7	DB7	DB7	DB7	63

5. 读状态 (STATUS READ)

代码	R/W	D/I	DB7	DB6	DB5	DB4	DB3	DB2	DB1	DB0
形式	0	1	BUSY	0	ON/ OFF	RET	0	0	0	0

当 R/W=1 D/I=0 时, 在 E 信号为“H”的作用下, 状态分别输出到数据总线 (DB7 ~ DB0) 的相应位。

BF: 前面已叙述过 (见 BF 标志位一节)。

ON/OFF: 表示 DFF 触发器的状态 (见 DFF 触发器一节)。

RST: RST=1 表示内部正在初始化, 此时组件不接受任何指令和数据。

6. 写显示数据 (WRITE DISPLAY DATE)

代码	R/W	D/I	DB7	DB6	DB5	DB4	DB3	DB2	DB1	DB0
形式	0	1	D7	D6	D5	D4	D3	D2	D1	D0

D7 ~ D0 为显示数据, 此指令把 D7 ~ D0 写入相应的 DDRAM 单元, Y 地指针自动加 1。

7. 读显示数据 (READ DISPLAY DATE)

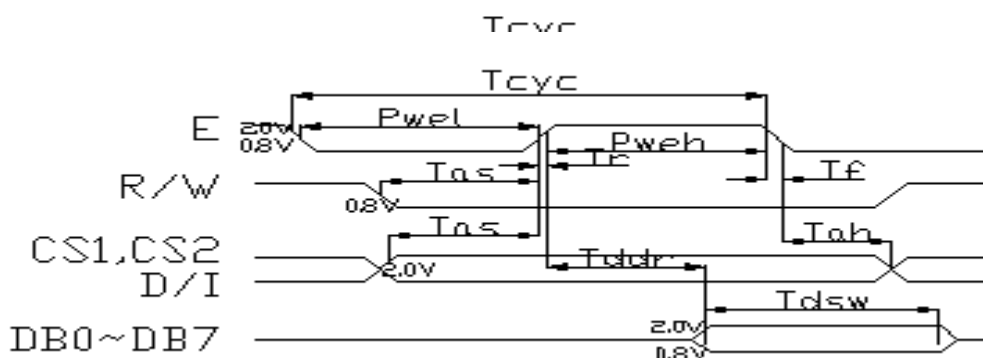
代码	R/W	D/I	DB7	DB6	DB5	DB4	DB3	DB2	DB1	DB0
形式	1	1	D7	D6	D5	D4	D3	D2	D1	D0

此指令把 DDRAM 的内容 D7 ~ D0 读到数据总线 DB7 ~ DB0, Y 地址指针自动加 1。

六. 读写操作时序

1. 写操作时序

图 3



2. 读操作时序

图 4

3. 读写时序参数表

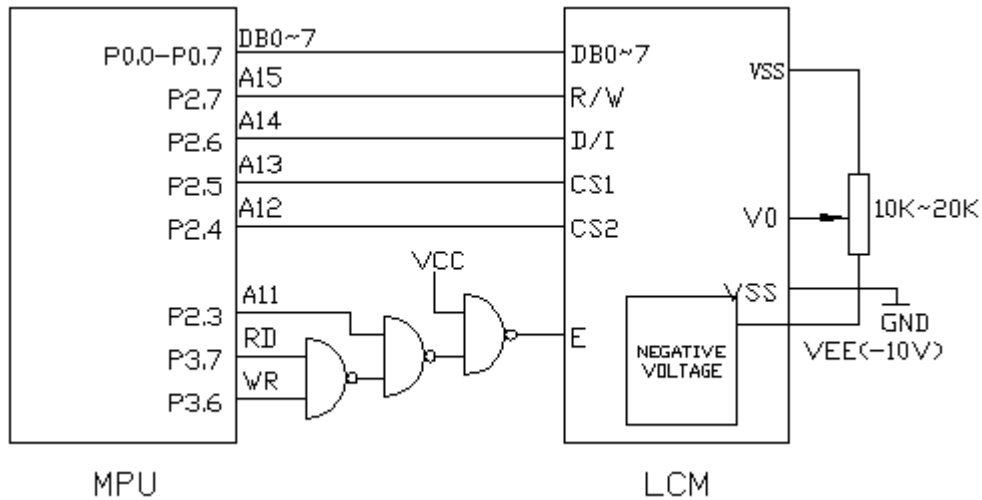
表 5

名称	符号	最小值	典型值	最大值	单位
E 周期时间	Tcyc	1000	---	---	ns
E 高电平宽度	Pweh	450	---	---	ns
E 低电平宽度	Pwel	450	---	---	ns
E 上升时间	Tr	---	---	25	ns
E 下降时间	Tf	---	---	25	ns
地址建立时间	Tas	140	---	---	ns
地址保持时间	Tah	10	---	---	ns
数据建立时间	Tdsw	200	---	---	ns
数据延迟时间	Tddr	---	---	320	ns
写数据保持时间	Tdhw	10	---	---	ns
读数据保持时间	Tdhw	20	---	---	ns

七. 应用举例

YXY12864A 与单片机 8031 的一种接口如图 5. 所示:

图 5



YXY12864A (KS0107 KS0108) 演示程序

```
RS EQU P2.0
RW EQU P2.1
E EQU P2.2
PSB EQU P2.3
RST EQU P2.5
;-----
LCD_X EQU 30H
LCD_Y EQU 31H
COUNT EQU 32H
COUNT1 EQU 33H
COUNT2 EQU 34H
COUNT3 EQU 35H
;-----
LCD_DATA EQU 36H
LCD_DATA1 EQU 37H
LCD_DATA2 EQU 38H
STORE EQU 39H
;-----
ORG 0000H
LJMP MAIN
ORG 0100H
;-----
MAIN:
MOV SP, #5FH
CLR RST ;复位
LCALL DELAY4
SETB RST
```


NOP

SETB PSB ;通讯方式为 8 位数据并口

*****初始化*****

LGS0: MOV A, #34H ;34H--扩充指令操作

LCALL SEND_I

MOV A, #30H ;30H--基本指令操作

LCALL SEND_I

MOV A, #01H ;清除显示

LCALL SEND_I

MOV A, #06H ;指定在资料写入或读取时, 光标的移动方向

LCALL SEND_I ;DDRAM 的地址计数器(AC)加 1

MOV A, #0CH ;开显示, 关光标, 不闪烁

LCALL SEND_I

=====

TU_PLAY1:

MOV DPTR, #TU_TAB1 ;显示图形

LCALL PHO_DISP

LCALL DELAY3

=====

;;显示汉字和字符

;加入 80ms 的延时, 使你能够看清楚显示的过程

;根据汉字显示坐标分段写入(顺序写入)

=====

HAN_WR2:

LCALL CLEAR_P

HAN_WR2A:

MOV DPTR, #TAB1A ;显示汉字和字符

MOV COUNT, #10H ;地址计数器设为 16。

MOV A, #80H ;第一行起始地址

LCALL SEND_I

LCALL QUSHU

HAN_WR2B:

MOV DPTR, #TAB1B ;显示汉字和字符

MOV COUNT, #10H ;地址计数器设为 16。

MOV A, #90H ;第二行起始地址

LCALL SEND_I

LCALL QUSHU

HAN_WR2C:

MOV DPTR, #TAB1C ;显示汉字和字符

MOV COUNT, #10H ;地址计数器设为 16。

MOV A, #88H ;第三行起始地址

LCALL SEND_I

```
LCALL QUSHU
HAN_WR2D:
MOV DPTR, #TAB1D ;显示汉字和字符
MOV COUNT, #10H ;地址计数器设为 16。
MOV A, #98H ;第四行起始地址
LCALL SEND_I
LCALL QUSHU
LCALL DELAY3
LCALL FLASH
LCALL CLEAR_P
JMP TU_PLAY2
;-----
;TU_PLAY1:
MOV DPTR, #TU_TAB1 ;显示图形
LCALL PHO_DISP
LCALL DELAY3
;-----
TU_PLAY2:
MOV DPTR, #TU_TAB2 ;显示图形
LCALL PHO_DISP
LCALL DELAY3
;-----
TU_PLAY3:
MOV DPTR, #TU_TAB4 ;显示图形
LCALL PHO_DISP
LCALL DELAY3
;-----
;显示点阵
;-----
LATPLAY1:
MOV A, #01H ;清屏
LCALL SEND_I
MOV LCD_DATA1, #0CCH ;显示点阵
MOV LCD_DATA2, #0CCH
LCALL LAT_DISP
LCALL DELAY3
LCALL CLEAR_P

KU_PLAY2:

LJMP TU_PLAY1
```

;=====

;全屏显示图形子程序

;=====

PHO_DISP:

MOV COUNT3, #02H

MOV LCD_X, #80H

PHO_DISP1:

MOV LCD_Y, #80H

MOV COUNT2, #20H

PHO_DISP2:

MOV COUNT1, #10H

LCALL WR_ZB

PHO_DISP3:

CLR A

MOVC A, @A+DPTR

LCALL SEND_D

INC DPTR

DJNZ COUNT1, PHO_DISP3

INC LCD_Y

DJNZ COUNT2, PHO_DISP2

MOV LCD_X, #88H

DJNZ COUNT3, PHO_DISP1

MOV A, #36H

LCALL SEND_I

MOV A, #30H

LCALL SEND_I

RET

;-----

CLRRAM:

MOV LCD_DATA1, #00H ;GDRAM 写 0 子程序

MOV LCD_DATA2, #00H

LCALL LAT_DISP

RET

;=====

;显示点阵子程序

;=====

LAT_DISP:

MOV COUNT3, #02H

MOV LCD_X, #80H

LAT_DISP1:

MOV LCD_Y, #80H

CLR F0

```
MOV COUNT2, #20H
LAT_DISP2:
MOV COUNT1, #10H
LCALL WR_ZB
LAT_DISP3:
JB F0, LAT_DISP32
MOV LCD_DATA, LCD_DATA1
AJMP LAT_DISP31
LAT_DISP32:
MOV LCD_DATA, LCD_DATA2
LAT_DISP31:
MOV A, LCD_DATA
LCALL SEND_D
DJNZ COUNT1, LAT_DISP31
INC LCD_Y
CPL F0
DJNZ COUNT2, LAT_DISP2
MOV LCD_X, #88H
DJNZ COUNT3, LAT_DISP1

MOV A, #36H
LCALL SEND_I
MOV A, #30H
LCALL SEND_I
RET
;-----
WR_ZB:
MOV A, #34H
LCALL SEND_I
MOV A, LCD_Y
LCALL SEND_I
MOV A, LCD_X
LCALL SEND_I
MOV A, #30H
LCALL SEND_I
RET
;=====
FLASH:
MOV A, #08H ;关闭显示
LCALL SEND_I
LCALL DELAY5
MOV A, #0CH ;开显示, 关光标, 不闪烁
LCALL SEND_I
```

```
LCALL DELAY5
MOV A, #08H ;关闭显示
LCALL SEND_I
LCALL DELAY5
MOV A, #0CH ;开显示, 关光标, 不闪烁
LCALL SEND_I
LCALL DELAY5
MOV A, #08H ;关闭显示
LCALL SEND_I
LCALL DELAY5
RET
;=====
;清屏
;=====
CLEAR_P:
MOV A, #01H ;清屏
LCALL SEND_I
MOV A, #34H
LCALL SEND_I
MOV A, #30H
LCALL SEND_I
RET
;=====
;查表取数据送显示
;=====
QUSHU:
CLR A
MOVC A, @A+DPTR ;查表取数据
LCALL SEND_D ;送显示
INC DPTR
LCALL DELAY4 ;延时 80ms,
DJNZ COUNT, QUSHU
RET
;=====
;写数据子程序
;RS=1, RW=0, E=高脉冲, D0-D7=数据
;=====
SEND_D:
LCALL CHK_BUSY ;写数据子程序
SETB RS
CLR RW
MOV P0, A
SETB E
```

```
NOP
NOP
CLR E
RET
;=====
;写指令子程序
;RS=0, RW=0, E=高脉冲, D0-D7=指令码
;=====
SEND_I:
LCALL CHK_BUSY
CLR RS
CLR RW
MOV P0, A
SETB E
NOP
NOP
CLR E
RET
;=====
;读数据子程序
;RS=1, RW=1, E=H, D0-D7=数据
;=====
READ_D:
LCALL CHK_BUSY ;读数据子程序
SETB RS
SETB RW
SETB E
NOP
MOV A, P0
CLR E
MOV STORE, A
RET
;=====
;;测忙碌子程序
;RS=0, RW=1, E=H, D0-D7=状态字
;=====
CHK_BUSY:
MOV P0, #0FFH ;测忙碌子程序
CLR RS
SETB RW
SETB E
JB P0.7, $
CLR E
RET
```

;=====

;延时子程序

DELAY3:

MOV R5, #16H

DEL31: MOV R6, #100

DEL32: MOV R7, #0FFH

DEL33: DJNZ R7, DEL33

DJNZ R6, DEL32

DJNZ R5, DEL31

RET

DELAY2:

MOV R6, #0CH

DEL21: MOV R7, #18H

DEL22: DJNZ R7, DEL22

DJNZ R6, DEL21

RET

DELAY1:

MOV R6, #06H

DEL11: MOV R7, #08H

DEL12: DJNZ R7, DEL12

DJNZ R6, DEL11

RET

DELAY4:

MOV R6, #100

DEL41: MOV R7, #200

DEL42: DJNZ R7, DEL42

DJNZ R6, DEL41

RET

DELAY5:

MOV R5, #05H

DEL51: MOV R6, #100

DEL52: MOV R7, #0FFH

DEL53: DJNZ R7, DEL53

DJNZ R6, DEL52

DJNZ R5, DEL51

RET

;*****

TAB1:

TAB1A: DB ' 51 单片机学习网（深圳学林电子有限公司） ' ;显示在第一行

TAB1C: DB ' 自学单片机第一站' ;显示在第三行

TAB1B: DB ' WWW.8951.COM ' ;显示在第二行

TAB1D: DB ' TEL 755-89956892' ;显示在第四行

;*-----*

;* Bitmap 点阵数据表 *

;* 图片: E:\图形 8.bmp, 横向取模左高位, 数据排列: 从左到右从上到下 *

;* 图片尺寸: 128 * 64 *

;*-----*

TU_TAB1: ; 数据表

db 0FFh, 0FFh, 0FFh, 0FFh, 0FFh, 0FFh, 0FFh, 0FFh, 0FFh, 0FFh, 0FFh, 0FFh, 0FFh, 0FFh, 0FFh, 0FFh
db 80h, 00h, 00h, 00h, 00h, 00h, 00h, 00h, 00h, 00h, 00h, 00h, 00h, 00h, 00h, 01h
db 80h, 00h, 00h, 00h, 00h, 00h, 00h, 00h, 00h, 00h, 00h, 00h, 00h, 00h, 00h, 01h
db 80h, 00h, 00h, 00h, 00h, 00h, 00h, 00h, 00h, 00h, 00h, 00h, 00h, 00h, 00h, 01h
db 80h, 00h, 00h, 00h, 00h, 00h, 00h, 00h, 00h, 00h, 00h, 00h, 00h, 00h, 00h, 01h
db 80h, 00h, 00h, 00h, 00h, 00h, 00h, 00h, 00h, 00h, 00h, 00h, 00h, 00h, 00h, 01h
db 80h, 00h, 00h, 00h, 00h, 00h, 00h, 00h, 00h, 00h, 00h, 00h, 00h, 00h, 00h, 01h
db 80h, 00h, 00h, 00h, 00h, 3Ch, 00h, 00h, 00h, 00h, 00h, 00h, 00h, 00h, 00h, 01h
db 80h, 00h, 00h, 00h, 00h, 7Fh, 00h, 00h, 00h, 00h, 00h, 00h, 00h, 00h, 00h, 01h
db 80h, 00h, 00h, 00h, 00h, 0FFh, 0C0h, 00h, 00h, 00h, 00h, 00h, 00h, 00h, 00h, 01h
db 80h, 00h, 00h, 00h, 01h, 0BFh, 0F8h, 00h, 00h, 00h, 00h, 00h, 00h, 00h, 00h, 01h
db 80h, 00h, 00h, 00h, 01h, 0FFh, 0DCh, 00h, 00h, 00h, 00h, 00h, 00h, 00h, 00h, 01h
db 80h, 00h, 00h, 00h, 01h, 1Fh, 0FEh, 00h, 00h, 00h, 00h, 00h, 00h, 00h, 00h, 01h
db 80h, 00h, 00h, 00h, 01h, 0DFh, 0FFh, 00h, 00h, 00h, 00h, 00h, 00h, 00h, 00h, 01h
db 80h, 00h, 00h, 00h, 00h, 0FFh, 0FFh, 19h, 8Ch, 03h, 06h, 00h, 18h, 00h, 0FFh, 0E1h
db 80h, 00h, 00h, 00h, 00h, 3Fh, 0FFh, 0Ch, 0CCh, 03h, 06h, 00h, 18h, 00h, 0FFh, 0E1h
db 80h, 00h, 00h, 00h, 00h, 7Fh, 0FFh, 04h, 58h, 03h, 06h, 01h, 0FFh, 0C0h, 00h, 0C1h
db 80h, 00h, 00h, 00h, 00h, 7Fh, 0DAh, 3Fh, 0FEh, 0Fh, 0DFh, 0C1h, 0FFh, 0C0h, 01h, 81h
db 80h, 00h, 00h, 00h, 00h, 7Fh, 8Ch, 3Fh, 0FEh, 0Fh, 0DFh, 0C1h, 98h, 0C0h, 07h, 01h
db 80h, 00h, 00h, 00h, 00h, 7Fh, 0B8h, 30h, 06h, 03h, 06h, 01h, 98h, 0C0h, 06h, 01h
db 80h, 00h, 00h, 00h, 00h, 0FEh, 0C0h, 0Fh, 0F8h, 03h, 8Eh, 01h, 0FFh, 0C3h, 0FFh, 0F9h
db 80h, 00h, 00h, 00h, 00h, 7Eh, 00h, 0Fh, 0F8h, 07h, 0CFh, 01h, 98h, 0C3h, 0FFh, 0F9h
db 80h, 00h, 00h, 00h, 00h, 7Fh, 00h, 00h, 60h, 07h, 5Fh, 81h, 98h, 0C0h, 06h, 01h
db 80h, 00h, 00h, 00h, 00h, 7Fh, 80h, 3Fh, 0FEh, 0Fh, 36h, 0C1h, 0FFh, 0C0h, 06h, 01h
db 80h, 00h, 00h, 00h, 00h, 1Fh, 80h, 0BFh, 0FEh, 0Bh, 36h, 61h, 0FFh, 0C0h, 06h, 01h
db 80h, 00h, 00h, 00h, 00h, 1Fh, 0C7h, 00h, 0C0h, 03h, 66h, 21h, 98h, 30h, 06h, 01h
db 80h, 00h, 00h, 00h, 15h, 5Fh, 0C7h, 00h, 0C0h, 03h, 06h, 00h, 18h, 30h, 06h, 01h
db 80h, 00h, 02h, 0E0h, 06h, 7Fh, 0CEh, 03h, 0C0h, 03h, 06h, 00h, 1Fh, 0F0h, 1Eh, 01h
db 80h, 00h, 04h, 54h, 4Fh, 0FFh, 0FCh, 01h, 80h, 03h, 06h, 00h, 0Fh, 0E0h, 0Ch, 01h
db 80h, 00h, 03h, 0FDh, 3Fh, 0FFh, 0D9h, 0C0h, 00h, 00h, 00h, 00h, 00h, 00h, 00h, 01h
db 80h, 00h, 1Dh, 0FFh, 0FFh, 0FFh, 87h, 80h, 00h, 00h, 00h, 00h, 00h, 00h, 00h, 01h

db 80h, 00h, 2Bh, 0FFh, 0F8h, 7Fh, 06h, 00h, 00h, 00h, 00h, 00h, 00h, 00h, 01h
db 80h, 00h, 3Fh, 0BFh, 0F8h, 09h, 0Fh, 00h, 00h, 00h, 00h, 00h, 00h, 00h, 01h
db 80h, 00h, 1Fh, 9Fh, 0F0h, 00h, 0BCh, 00h, 00h, 00h, 00h, 00h, 00h, 00h, 01h
db 9Dh, 0FEh, 1Fh, 8Fh, 0F0h, 00h, 0F8h, 00h, 00h, 00h, 00h, 00h, 00h, 00h, 01h
db 9Fh, 0FCh, 17h, 8Fh, 0F0h, 00h, 00h, 00h, 00h, 00h, 00h, 00h, 00h, 00h, 01h
db 81h, 0FFh, 0CFh, 9Fh, 0E0h, 00h, 00h, 00h, 00h, 00h, 00h, 00h, 00h, 00h, 01h
db 82h, 0FFh, 0FFh, 9Ch, 80h, 00h, 00h, 00h, 00h, 00h, 00h, 00h, 00h, 00h, 01h
db 81h, 7Fh, 0FFh, 0FCh, 00h, 00h, 00h, 00h, 00h, 00h, 00h, 00h, 00h, 00h, 01h
db 80h, 6Fh, 0FEh, 30h, 00h, 00h, 00h, 00h, 00h, 00h, 00h, 00h, 00h, 00h, 01h
db 80h, 03h, 0FCh, 00h, 00h, 00h, 00h, 00h, 00h, 00h, 00h, 00h, 00h, 00h, 01h
db 80h, 00h, 34h, 14h, 00h, 00h, 00h, 00h, 00h, 00h, 00h, 00h, 00h, 00h, 01h
db 80h, 00h, 0Eh, 18h, 00h, 00h, 00h, 00h, 00h, 00h, 00h, 00h, 00h, 00h, 01h
db 80h, 00h, 02h, 30h, 00h, 00h, 00h, 00h, 00h, 00h, 00h, 00h, 00h, 00h, 01h
db 80h, 00h, 01h, 0E0h, 00h, 00h, 7Fh, 04h, 00h, 3Fh, 82h, 00h, 00h, 00h, 00h, 01h
db 80h, 00h, 00h, 00h, 00h, 00h, 7Fh, 0Ch, 00h, 3Fh, 86h, 00h, 00h, 00h, 00h, 01h
db 80h, 00h, 00h, 00h, 00h, 00h, 7Fh, 1Ch, 00h, 3Fh, 8Eh, 00h, 00h, 00h, 00h, 01h
db 83h, 0BBh, 9Dh, 0DCh, 0EEh, 0E0h, 70h, 7Ch, 38h, 38h, 3Eh, 00h, 0E0h, 38h, 3Bh, 31h
db 83h, 0BBh, 9Dh, 0DCh, 0EEh, 0E0h, 70h, 7Ch, 3Ch, 38h, 3Eh, 00h, 0F0h, 7Ch, 3Fh, 0F9h
db 83h, 0BBh, 9Dh, 0DCh, 0EEh, 0E0h, 76h, 1Ch, 7Eh, 3Bh, 0Eh, 01h, 0F8h, 0FEh, 3Fh, 0F9h
db 83h, 0BBh, 9Dh, 0DCh, 0EEh, 0E0h, 7Fh, 1Ch, 76h, 3Fh, 8Eh, 01h, 0D8h, 0EEh, 3Bh, 0B9h
db 83h, 0BBh, 9Dh, 0DCh, 0EEh, 0E0h, 7Fh, 1Ch, 76h, 3Fh, 8Eh, 01h, 0D8h, 0EEh, 3Bh, 0B9h
db 83h, 0BBh, 9Dh, 0DCh, 0EEh, 0E0h, 77h, 1Ch, 76h, 3Bh, 8Eh, 01h, 0D8h, 0EEh, 3Bh, 0B9h
db 81h, 0BBh, 0Dh, 0D8h, 6Eh, 0C0h, 07h, 1Ch, 70h, 03h, 8Eh, 01h, 0C0h, 0EEh, 3Bh, 0B9h
db 81h, 0ABh, 0Dh, 58h, 6Ah, 0C0h, 07h, 1Ch, 70h, 03h, 8Eh, 01h, 0C0h, 0EEh, 3Bh, 0B9h
db 81h, 0ABh, 0Dh, 58h, 6Ah, 0C0h, 77h, 1Ch, 70h, 3Bh, 8Eh, 01h, 0C0h, 0EEh, 3Bh, 0B9h
db 81h, 0ABh, 0Dh, 58h, 6Ah, 0C0h, 77h, 1Ch, 76h, 3Bh, 8Eh, 01h, 0D8h, 0EEh, 3Bh, 0B9h
db 81h, 0EFh, 0Fh, 78h, 7Bh, 0C0h, 77h, 1Ch, 76h, 3Bh, 8Eh, 01h, 0D8h, 0EEh, 3Bh, 0B9h
db 81h, 0EFh, 0Fh, 78h, 7Bh, 0DCh, 77h, 1Ch, 76h, 3Bh, 8Eh, 39h, 0D8h, 0EEh, 3Bh, 0B9h
db 81h, 0EFh, 0Fh, 78h, 7Bh, 0DCh, 7Fh, 1Ch, 7Eh, 3Fh, 8Eh, 39h, 0F8h, 0FEh, 3Bh, 0B9h
db 81h, 0EFh, 0Fh, 78h, 7Bh, 0DCh, 3Eh, 1Ch, 3Ch, 1Fh, 0Eh, 38h, 0F0h, 7Ch, 3Bh, 0B9h
db 81h, 0EFh, 0Fh, 78h, 7Bh, 0DCh, 1Ch, 1Ch, 3Ch, 0Eh, 0Eh, 38h, 0F0h, 78h, 3Bh, 0B9h
db 80h, 00h, 00h, 00h, 00h, 00h, 00h, 00h, 00h, 00h, 00h, 00h, 00h, 00h, 01h
db 0FFh, 0FFh, 0FFh, 0FFh, 0FFh, 0FFh, 0FFh, 0FFh, 0FFh, 0FFh, 0FFh, 0FFh, 0FFh, 0FFh, 0FFh

;*-----*

;* Bitmap 点阵数据表 *

;* 图片: E:\图形 12. bmp, 横向取模左高位, 数据排列: 从左到右从上到下 *

;* 图片尺寸: 128 * 64 *

;*-----*

TU_TAB2: ; 数据表

db 40h, 00h, 00h, 00h, 00h, 00h, 00h, 00h, 00h, 00h, 03h, 65h, 0E8h, 80h, 00h, 01h
db 9Ah, 0D6h, 0B4h, 42h, 00h, 00h, 00h, 00h, 00h, 00h, 34h, 0DAh, 0D0h, 00h, 00h, 01h
db 0A4h, 00h, 02h, 10h, 6Bh, 30h, 00h, 00h, 00h, 00h, 8Bh, 0FFh, 30h, 00h, 00h, 01h

db 42h,0D6h,0B0h, 42h, 80h, 00h, 00h, 00h, 00h, 16h, 77h,0FEh,0C0h, 00h, 00h, 01h
db 42h,0D6h,0B0h, 42h, 80h, 00h, 00h, 00h, 00h, 16h, 77h,0FEh,0C0h, 00h, 00h, 01h
db 0B9h, 20h, 04h, 00h, 00h, 02h, 10h, 00h, 00h, 00h,0BCh,0BCh, 00h, 00h, 00h, 01h
db 46h,0D6h,0B1h,0ACh, 6Bh, 30h, 00h, 00h, 02h, 29h,0CBh, 40h, 00h, 00h, 00h, 01h
db 0FFh,0F9h, 04h, 01h, 00h, 00h, 00h, 00h, 01h, 16h,0B4h,0A0h, 00h, 00h, 00h, 01h
db 0FFh,0FFh,0F2h, 50h, 00h, 40h, 00h, 00h, 00h, 29h, 4Bh, 00h, 00h, 00h, 00h, 01h
db 0FFh,0FFh,0F2h, 50h, 00h, 40h, 00h, 00h, 00h, 29h, 4Bh, 00h, 00h, 00h, 00h, 01h
db 0FFh,0FFh,0BDh, 82h, 94h, 00h, 40h, 00h, 00h,0C9h, 30h, 02h, 00h, 00h, 00h, 01h
db 0FFh,0FFh,0FBh,0B0h, 00h, 08h, 00h, 00h, 05h, 16h, 44h, 40h, 00h, 00h, 00h, 01h
db 0FFh,0FFh,0FFh,0EFh, 90h, 40h, 00h, 00h, 00h, 21h, 00h, 04h,0C8h, 30h, 00h, 01h
db 0A5h,0FFh,0FFh,0FDh, 6Bh, 00h, 00h, 00h, 00h,0C8h, 00h, 99h, 16h,0FAh, 40h, 01h
db 0A5h,0FFh,0FFh,0FDh, 6Bh, 00h, 00h, 00h, 00h,0C8h, 00h, 99h, 16h,0FAh, 40h, 01h
db 82h, 2Fh,0FFh,0FFh,0E8h, 84h, 00h, 00h, 00h, 00h, 08h, 00h,0DFh,0FFh,0ECh, 01h
db 24h,0C1h, 7Fh,0FFh,0F4h, 30h, 00h, 00h, 00h, 00h, 00h,0A7h,0FFh,0FFh,0FCh, 01h
db 42h, 28h, 05h,0BFh,0FBh, 80h, 00h, 00h, 00h, 00h, 04h, 1Bh,0FFh,0FFh,0FFh, 81h
db 98h,0C1h, 4Ah, 53h,0ECh, 48h, 00h, 00h, 00h, 00h, 40h, 7Fh,0FFh,0FFh,0FFh,0E1h
db 98h,0C1h, 4Ah, 53h,0ECh, 48h, 00h, 00h, 00h, 00h, 40h, 7Fh,0FFh,0FFh,0FFh,0E1h
db 42h, 28h, 00h, 0Ch, 77h, 82h, 00h, 00h, 00h, 00h, 33h,0BFh,0FFh,0FFh,0FFh, 89h
db 18h,0C1h, 4Ah, 51h, 9Bh, 74h, 00h, 00h, 00h, 00h, 04h,0FFh, 3Fh,0FFh,0DFh,0F1h
db 0C2h, 28h, 00h, 0Ch, 04h, 80h, 00h, 00h, 00h, 00h, 40h,0FEh, 1Fh,0F9h,0C3h,0F9h
db 1Ah,0D6h,0B5h,0A1h, 6Bh, 75h, 80h, 00h, 00h, 00h, 8Fh,0FCh, 3Fh,0F2h, 0Fh, 1Fh
db 1Ah,0D6h,0B5h,0A1h, 6Bh, 75h, 80h, 00h, 00h, 00h, 8Fh,0FCh, 3Fh,0F2h, 0Fh, 1Fh
db 0C5h, 29h, 79h, 8Ch, 00h, 88h, 00h, 00h, 00h, 00h, 03h,0F8h, 1Fh,0C8h, 52h, 81h
db 22h,0FFh,0FFh,0F2h, 6Bh, 35h, 80h, 00h, 00h, 00h, 37h,0C2h, 3Fh,0FBh,0FCh, 09h
db 9Ah,0FFh,0FFh,0FFh, 00h, 48h, 00h, 00h, 00h, 00h, 07h,0D8h, 1Fh,0FFh,0E3h, 81h
db 9Ah,0FFh,0FFh,0FFh, 00h, 48h, 00h, 00h, 00h, 00h, 07h,0D8h, 1Fh,0FFh,0E3h, 81h
db 47h,0FFh,0FFh,0FFh,0F3h, 35h, 80h, 00h, 00h, 00h, 8Fh,0C1h, 0Fh,0FFh,0ACh, 01h
db 0B9h,0FFh,0FFh,0FFh,0FCh, 4Ah, 20h, 00h, 00h, 00h, 0Fh,0A4h, 07h,0FEh, 40h, 01h
db 5Fh,0FFh,0C7h,0FFh,0FCh,0B5h, 80h, 00h, 00h, 00h, 4Fh,0DAh,0FFh,0F8h, 00h, 01h
db 0A7h,0FFh,0B7h,0FFh,0FFh, 8Ah, 20h, 00h, 00h, 00h, 0Fh,0FFh,0EFh, 40h, 00h, 01h
db 0A7h,0FFh,0B7h,0FFh,0FFh, 8Ah, 20h, 00h, 00h, 00h, 0Fh,0FFh,0EFh, 40h, 00h, 01h
db 7Fh,0FFh, 47h,0FDh, 7Fh,0C5h, 80h, 00h, 00h, 00h, 3Fh,0DAh,0D0h, 00h, 00h, 01h
db 0A7h,0FEh, 37h,0FFh, 7Ch,0FAh, 50h, 00h, 00h, 00h, 0Ch,0A4h, 08h, 00h, 00h, 01h
db 0DFh,0FEh, 43h,0FFh,0F8h,0C1h, 80h, 00h, 00h, 00h, 48h, 01h, 00h, 00h, 00h, 01h
db 27h,0FFh, 4Bh,0FFh,0FFh,0FAh, 2Ch, 00h, 00h, 00h, 03h, 58h, 20h, 00h, 00h, 01h
db 27h,0FFh, 4Bh,0FFh,0FFh,0FAh, 2Ch, 00h, 00h, 00h, 03h, 58h, 20h, 00h, 00h, 01h
db 9Bh,0FFh,0C3h,0FFh,0FFh,0F1h,0C0h, 00h, 00h, 00h, 08h, 00h, 00h, 00h, 00h, 01h
db 64h, 3Fh,0FDh,0FFh, 6Bh, 7Ch, 10h, 00h, 00h, 00h, 00h, 00h, 00h, 00h, 00h, 01h
db 03h,0D7h,0FFh,0FDh, 10h, 01h,0A0h, 00h, 00h, 00h, 00h, 00h, 00h, 00h, 00h, 01h
db 0D8h, 29h, 4Fh,0A2h, 80h,0B5h, 90h, 00h, 00h, 00h, 00h, 00h, 00h, 00h, 00h, 01h
db 0D8h, 29h, 4Fh,0A2h, 80h,0B5h, 90h, 00h, 00h, 00h, 00h, 00h, 00h, 00h, 00h, 01h
db 05h, 10h,0B0h, 4Ch, 0Bh, 08h, 40h, 00h, 00h, 00h, 00h, 00h, 00h, 00h, 00h, 01h
db 0A0h,0C9h, 0Ah, 00h, 00h, 42h, 10h, 00h, 00h, 00h, 00h, 00h, 00h, 00h, 00h, 01h
db 04h, 10h, 40h, 21h, 64h, 09h,0A0h, 00h, 00h, 00h, 00h, 00h, 00h, 00h, 00h, 01h

```
db 0A2h,0C1h, 35h, 8Ch, 00h, 44h, 00h, 00h, 00h, 00h, 00h, 00h, 00h, 00h, 00h, 01h
db 0A2h,0C1h, 35h, 8Ch, 00h, 44h, 00h, 00h, 00h, 00h, 00h, 00h, 00h, 00h, 00h, 01h
db 00h, 16h, 00h, 21h, 14h, 09h,0A0h, 00h, 00h, 00h, 00h, 00h, 00h, 00h, 00h, 01h
db 0A5h, 00h,0B5h, 80h, 83h, 44h, 0Ch, 00h, 00h, 00h, 00h, 00h, 00h, 00h, 00h, 01h
db 00h, 26h, 00h, 12h, 08h, 09h,0A0h, 00h, 00h, 00h, 00h, 00h, 00h, 00h, 00h, 01h
db 0DAh, 00h,0B4h, 40h, 60h, 44h, 00h, 00h, 00h, 00h, 00h, 00h, 00h, 00h, 00h, 01h
db 0DAh, 00h,0B4h, 40h, 60h, 44h, 00h, 00h, 00h, 00h, 00h, 00h, 00h, 00h, 00h, 01h
db 80h,0C8h, 00h, 00h, 04h, 01h,0A0h, 00h, 00h, 00h, 00h, 00h, 00h, 00h, 00h, 01h
db 0A2h, 20h, 89h, 91h, 10h, 8Ah, 10h, 00h, 00h, 00h, 00h, 00h, 00h, 00h, 00h, 01h
db 44h, 06h, 00h, 00h, 00h, 30h, 40h, 00h, 00h, 00h, 00h, 00h, 00h, 00h, 00h, 01h
db 44h, 06h, 00h, 00h, 00h, 30h, 40h, 00h, 00h, 00h, 00h, 00h, 00h, 00h, 00h, 01h
db 00h, 00h, 00h, 00h, 00h, 00h, 00h, 00h, 00h, 00h, 00h, 00h, 00h, 00h, 00h, 01h
db 80h, 00h, 00h, 00h, 00h, 00h, 00h, 00h, 00h, 00h, 00h, 00h, 00h, 00h, 00h, 01h
db 80h, 00h, 00h, 00h, 00h, 00h, 00h, 00h, 00h, 00h, 00h, 00h, 00h, 00h, 00h, 01h
db 80h, 00h, 00h, 00h, 00h, 00h, 00h, 00h, 00h, 00h, 00h, 00h, 00h, 00h, 00h, 01h
db 80h, 00h, 00h, 00h, 00h, 00h, 00h, 00h, 00h, 00h, 00h, 00h, 00h, 00h, 00h, 01h
db 0FFh,0FFh,0FFh,0FFh,0FFh,0FFh,0FFh,0FFh,0FFh,0FFh,0FFh,0FFh,0FFh,0FFh,0FFh,0FFh
;*-----*
```

```
;*-----*
;* Bitmap 点阵数据表 *
;* 图片: E:\图形 13. bmp, 横向取模左高位, 数据排列: 从左到右从上到下 *
;* 图片尺寸: 128 * 64 *
;*-----*
```

TU_TAB4: ; 漂亮姑娘看过来

```
db 0FFh,0FFh,0FFh,0FFh,0FFh,0FFh,0FFh,0FFh,0FFh,0FFh,0FFh,0FFh,0FFh,0FFh,0FFh,0FFh
db 80h, 00h, 00h, 00h, 00h, 00h, 00h, 00h, 00h, 00h, 00h, 00h, 00h, 00h, 00h, 01h
db 80h, 00h, 00h, 00h, 00h, 00h, 00h, 00h, 00h, 00h, 00h, 00h, 00h, 00h, 00h, 01h
db 00h, 00h, 00h, 00h, 00h, 00h, 00h, 00h, 00h, 00h, 00h, 00h, 00h, 00h, 00h, 00h
db 00h, 00h, 00h, 00h, 00h, 00h, 00h, 00h, 00h, 00h, 00h, 00h, 00h, 00h, 00h, 00h
db 00h, 00h, 00h, 00h, 00h, 00h, 00h, 00h, 11h,0FFh, 80h, 40h, 08h, 30h, 10h, 20h, 00h
db 00h, 00h, 00h, 00h, 00h, 00h, 00h, 0Ch, 68h, 3Fh,0FFh, 08h, 30h, 11h,0F8h, 00h
db 00h, 00h, 00h, 00h, 00h, 00h, 00h, 0Ch, 68h, 3Fh,0FFh, 08h, 30h, 11h,0F8h, 00h
db 00h, 00h, 00h, 00h, 00h, 00h, 00h, 01h,0FFh, 00h, 00h, 7Fh,0FEh, 7Dh, 08h, 00h
db 00h, 00h, 00h, 00h, 00h, 00h, 00h, 11h, 6Bh, 07h,0FCh, 16h, 30h, 2Dh,0F8h, 00h
db 00h, 00h, 00h, 00h, 00h, 00h, 00h, 0Dh,0FFh, 04h, 0Ch, 16h, 30h, 2Dh, 08h, 00h
db 00h, 00h, 00h, 00h, 00h, 00h, 00h, 0Ch, 00h, 3Fh,0FFh, 16h, 30h, 2Dh,0F8h, 00h
db 00h, 00h, 00h, 00h, 00h, 00h, 00h, 0Ch, 00h, 3Fh,0FFh, 16h, 30h, 2Dh,0F8h, 00h
db 00h, 00h, 00h, 00h, 00h, 00h, 00h, 0Ch,0FFh, 30h, 01h, 66h,0FEh, 2Dh, 26h, 00h
db 00h, 00h, 00h, 00h, 00h, 00h, 00h, 1Ch, 00h, 03h,0F0h, 76h, 82h, 2Dh, 28h, 00h
db 00h, 00h, 00h, 00h, 00h, 00h, 00h, 0Dh,0FFh, 82h, 11h, 08h, 82h, 11h, 10h, 00h
```

db 00h, 00h, 00h, 00h, 00h, 00h, 00h, 0Ch, 8Bh, 04h, 11h, 16h, 82h, 2Dh, 28h, 00h
db 00h, 00h, 00h, 00h, 00h, 00h, 00h, 0Ch, 8Bh, 04h, 11h, 16h, 82h, 2Dh, 28h, 00h
db 00h, 00h, 00h, 00h, 00h, 00h, 00h, 0Dh, 18h, 0B8h, 1Fh, 60h, 0FEh, 41h, 0C6h, 00h
db 00h, 00h, 00h, 00h, 00h, 00h, 00h, 00h, 00h, 00h, 00h, 00h, 00h, 00h, 00h, 00h
db 00h, 07h, 8Fh, 0FFh, 00h, 00h, 00h, 00h, 00h, 00h, 00h, 00h, 00h, 00h, 00h, 00h
db 00h, 08h, 70h, 40h, 0EFh, 80h, 00h, 00h, 00h, 00h, 00h, 00h, 00h, 00h, 00h, 00h
db 00h, 08h, 70h, 40h, 0EFh, 80h, 00h, 00h, 00h, 00h, 00h, 00h, 00h, 00h, 00h, 00h
db 00h, 10h, 00h, 80h, 10h, 60h, 00h, 0Fh, 0FFh, 30h, 0Ch, 00h, 80h, 00h, 00h, 00h
db 00h, 20h, 18h, 38h, 20h, 60h, 00h, 00h, 60h, 08h, 0Ch, 1Fh, 0FCh, 1Ch, 00h, 00h
db 00h, 0C0h, 64h, 45h, 00h, 60h, 00h, 03h, 0FCh, 0Bh, 0FFh, 00h, 80h, 3Eh, 00h, 00h
db 00h, 0C1h, 00h, 01h, 00h, 10h, 00h, 00h, 80h, 00h, 0Ch, 08h, 88h, 3Eh, 00h, 00h
db 00h, 0C1h, 00h, 01h, 00h, 10h, 00h, 00h, 80h, 00h, 0Ch, 08h, 88h, 3Eh, 00h, 00h
db 01h, 01h, 00h, 00h, 0C0h, 10h, 00h, 1Fh, 0FFh, 0BDh, 8Ch, 06h, 0B0h, 3Eh, 00h, 00h
db 02h, 0Eh, 18h, 1Ch, 0C0h, 10h, 00h, 01h, 00h, 04h, 4Ch, 7Fh, 0FEh, 1Ch, 00h, 00h
db 02h, 16h, 64h, 22h, 20h, 10h, 00h, 03h, 0FCh, 04h, 4Ch, 01h, 0C0h, 1Ch, 00h, 00h
db 02h, 16h, 64h, 22h, 20h, 10h, 00h, 03h, 0FCh, 04h, 4Ch, 01h, 0C0h, 1Ch, 00h, 00h
db 04h, 0E8h, 83h, 41h, 1Ch, 08h, 00h, 0Dh, 04h, 04h, 0Ch, 06h, 0B0h, 00h, 00h, 00h
db 07h, 10h, 8Fh, 47h, 03h, 88h, 00h, 11h, 0FCh, 04h, 3Ch, 08h, 88h, 1Ch, 00h, 00h
db 00h, 20h, 6Ch, 26h, 01h, 78h, 00h, 01h, 04h, 0Ah, 00h, 70h, 86h, 1Ch, 00h, 00h
db 00h, 0C0h, 18h, 1Ch, 00h, 80h, 00h, 01h, 0FCh, 31h, 0FFh, 00h, 80h, 00h, 00h, 00h
db 00h, 0C0h, 18h, 1Ch, 00h, 80h, 00h, 01h, 0FCh, 31h, 0FFh, 00h, 80h, 00h, 00h, 00h
db 00h, 0C1h, 87h, 80h, 00h, 80h, 00h, 00h, 00h, 00h, 00h, 00h, 00h, 00h, 00h, 00h
db 01h, 06h, 78h, 3Ch, 20h, 60h, 00h, 00h, 00h, 00h, 00h, 00h, 00h, 00h, 00h, 00h
db 01h, 08h, 07h, 0C2h, 0C0h, 60h, 00h, 00h, 00h, 00h, 00h, 00h, 00h, 00h, 00h, 00h
db 01h, 08h, 00h, 01h, 0C0h, 60h, 00h, 00h, 00h, 00h, 00h, 00h, 00h, 00h, 00h, 00h
db 01h, 08h, 18h, 01h, 0C0h, 60h, 00h, 00h, 00h, 0F1h, 0F3h, 87h, 0C0h, 00h, 00h, 00h
db 00h, 0C6h, 18h, 0C2h, 20h, 80h, 00h, 00h, 03h, 0Eh, 1Ch, 78h, 70h, 00h, 00h, 00h
db 00h, 0C1h, 00h, 0C2h, 00h, 80h, 00h, 00h, 04h, 44h, 11h, 10h, 38h, 00h, 00h, 00h
db 00h, 26h, 0E0h, 04h, 01h, 00h, 00h, 00h, 04h, 80h, 12h, 00h, 38h, 00h, 00h, 00h
db 00h, 26h, 0E0h, 04h, 01h, 00h, 00h, 00h, 04h, 80h, 12h, 00h, 38h, 00h, 00h, 00h
db 00h, 11h, 18h, 38h, 03h, 00h, 00h, 00h, 04h, 80h, 12h, 00h, 38h, 00h, 00h, 00h
db 00h, 0Eh, 87h, 0C2h, 1Ch, 00h, 00h, 00h, 04h, 00h, 10h, 00h, 38h, 00h, 00h, 00h
db 00h, 01h, 0E0h, 04h, 0E0h, 00h, 00h, 00h, 03h, 00h, 1Ch, 00h, 70h, 00h, 00h, 00h
db 00h, 1Eh, 18h, 3Fh, 1Eh, 00h, 00h, 00h, 00h, 80h, 32h, 00h, 0C0h, 00h, 00h, 00h
db 00h, 1Eh, 18h, 3Fh, 1Eh, 00h, 00h, 00h, 00h, 80h, 32h, 00h, 0C0h, 00h, 00h, 00h
db 00h, 38h, 07h, 0C0h, 0Fh, 00h, 00h, 00h, 00h, 40h, 61h, 01h, 80h, 00h, 00h, 00h
db 00h, 0E9h, 0FFh, 0FFh, 0Dh, 80h, 00h, 00h, 00h, 31h, 0C0h, 87h, 00h, 00h, 00h, 00h
db 01h, 0E9h, 1Bh, 0B9h, 0Dh, 0E0h, 00h, 00h, 00h, 0Bh, 80h, 6Eh, 00h, 00h, 00h, 00h
db 03h, 0C9h, 0F0h, 1Fh, 0Ch, 0F0h, 00h, 00h, 00h, 06h, 00h, 18h, 00h, 00h, 00h, 00h
db 03h, 0C9h, 0F0h, 1Fh, 0Ch, 0F0h, 00h, 00h, 00h, 06h, 00h, 18h, 00h, 00h, 00h, 00h
db 07h, 06h, 0E0h, 06h, 10h, 78h, 00h, 00h, 00h, 00h, 00h, 00h, 00h, 00h, 00h, 00h
db 07h, 0C1h, 00h, 00h, 20h, 0F8h, 00h, 00h, 00h, 00h, 00h, 00h, 00h, 00h, 00h, 00h
db 07h, 0E0h, 80h, 00h, 0C1h, 0F8h, 00h, 00h, 00h, 00h, 00h, 00h, 00h, 00h, 00h, 00h

db 07h, 0E0h, 80h, 00h, 0C1h, 0F8h, 00h, 00h, 00h, 00h, 00h, 00h, 00h, 00h, 00h, 00h
db 80h, 00h, 00h, 00h, 00h, 00h, 00h, 00h, 00h, 00h, 00h, 00h, 00h, 00h, 01h
db 0FFh, 0FFh, 0FFh, 0FFh, 0FFh, 0FFh, 0FFh, 0FFh, 0FFh, 0FFh, 0FFh, 0FFh, 0FFh, 0FFh, 0FFh

end www.yxylcm.com 18028784142 0755-33566900 0755-36818841