

K-Nr.: 25912
 K-no.:

Drive Transformer

 Datum: 26.04.2018
 Date:

 Kunde:
 Customer

 Kd. Sach Nr.:
 Customers part no.:

 Seite 1 von 2
 Page of

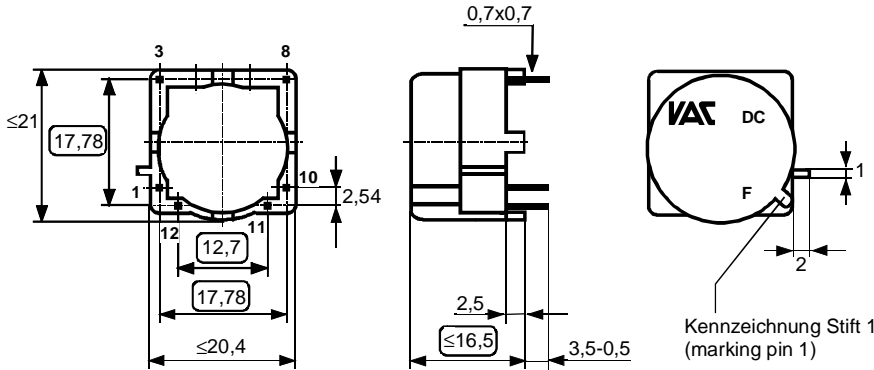
 Maßbild (mm): Freimaßtoleranz DIN ISO 2768-c
 Mechanical outline General tolerances

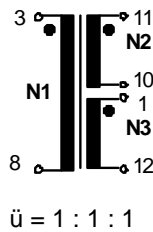
 Anschlüsse:
 Connections:

Stift/ pin: CuSn 0,7x0,7

 Toleranz der Stiftabstände ±0,2mm
 (Tolerances grid distance)

 DC=Date Code
 F=Factory

 Prüfmaß
 (test dimension)

 Beschriftung:
 marking

 Anschlußschema:
 Schematic diagram

 Betriebsdaten/Charakteristische Daten (Richtwerte):
 Operational data/characteristic data (nominal values):

 $U_E = 15 \text{ V (N1)}$

 Nennwerte am Verbraucher (U/I):
 Rated voltage and current at the load (U/I)

 $f = 28 \text{ kHz}; D \leq 0.5; P_{\dot{u}} \leq 10 \text{ W}$
 $\int U_{dt} \geq 300 \mu\text{Vs (N1-unipolar)}$
 $U_{DC} = 600 \text{ V (N1 gegen / vs N2+N3)}$
 $L_{S1-2+3} = 0.35 \mu\text{H (typischer Wert/ typical value)}$
 $C_{K1-2/3} = 80 \text{ pF (typischer Wert/ typical value)}$

 Betriebstemperatur/working temperature $\leq 105^\circ\text{C}$
 Umgebungstemperatur/ambient temperature: $-40^\circ\text{C}...+85^\circ\text{C}$
 Lagertemperatur/storage temperature: $-40^\circ\text{C}...+85^\circ\text{C}$

 Prüfung: (V: 100%-Test; AQL...: DIN ISO 2859-Teil1, SC = significant characteristic)
 Inspection

- | | | | | |
|---------------|---------|-----------------------------------|-----------------------|-------------------------------|
| 1) (V) | M3014 | $U_{p,eff} = 3.2 \text{ kV},$ | 2 s, | N1 gegen/vs N2+N3 |
| | | $U_{p,eff} = 1.0 \text{ kV},$ | 2 s, | N2 gegen/vs N3 |
| 2) (AQL 0,25) | M3011/1 | $L_1 = 9.25 \text{ mH} \pm 20\%,$ | $f = 10 \text{ kHz},$ | $U_{AC,eff} = 100 \text{ mV}$ |

 Siehe Seite 2
 See page 2

Weitere Vorschriften:

Applicable documents:

Datum	Name	Index	Änderung
26.04.18	FS	82	Implemented ETFE wire for N2 and N3. R _{Cu2} and R _{Cu3} changed from 600mΩ to 800mΩ. CN.17-391

 Hrsg.: RD-PD NPI D
 editor

 Bearb: Sc
 designer

 KB-PM: FS
 check

 freig.: Pr.
 released

K-Nr.: 25912 K-no.:	Drive Transformer	Datum: 26.04.2018 Date:
Kunde: Customer	Kd. Sach Nr.: Customers part no.:	Seite 2 von 2 Page of

Prüfung: (V: 100%-Test; AQL...: DIN ISO 2859-Teil1, SC = significant characteristic)
Inspection

- | | | | |
|---------------|---------|--|--|
| 3) (V) | M3011/6 | Polarität / Übersetzungsverhältnis:
Polarity / Turns ratio: | Toleranz $\pm 2\%$ (± 0 Wdg.) (SC)
Tolerance |
| 4) (AQL 1/S4) | M3011/5 | $R_{Cu1} = 220 \text{ m}\Omega \pm 15\%$; $R_{Cu2} = 800 \text{ m}\Omega \pm 15\%$; $R_{Cu3} = 800 \text{ m}\Omega \pm 15\%$ | |
| 5) (AQL 0,25) | M3011/2 | $L_{S1-2+3} \leq 0.5 \text{ }\mu\text{H}$, $f = 100 \text{ kHz}$, $U_{AC,eff} = 100 \text{ mV}$
(N2 und/and N3 kurzgeschlossen/short circuited) | |
| 6) (AQL 1/S4) | M3200 | Mechanische Prüfung/ mechanical test | |
| 7) (Fix 05) | M3290 | Lötbarkeitsprüfung nach Abschnitt 1/ solderability test acc. chapter 1 | |

Typprüfung:
Type test

- 1) Stoßspannungsprüfung in Anlehnung an M3064
HV transient test according to M3064

N1 gegen/vs N2+N3

Einstellwerte: $1,2 \text{ }\mu\text{s} / 50 \text{ }\mu\text{s}$ -Kurvenform (waveform)

Settings $U_{P,max} = 7.3 \text{ kV}$

$R_i = 40 \text{ }\Omega$

6 Impulse im Abstand $t = 10$ Sekunden mit wechselnder Polarität

6 pulses in a cycle of $t = 10$ seconds with changing polarity

- 2) Hochspannungsprüfung in Anlehnung an M3014 / HV test according to M3014

$U_{p,eff} = 3.2 \text{ kV}$, 5s, N1 gegen/vs. N2+N3

$U_{p,eff} = 1.0 \text{ kV}$, 5s, N2 gegen/vs. N3

- 3) Lötwärmebeständigkeit nach M3292, Kapitel 1

Resistance to soldering heat according M3292, chapter 1

Temperatur $260 \text{ }^\circ\text{C} \pm 5 \text{ }^\circ\text{C}$; Tauchzeit $10 \text{ s} \pm 0.5 \text{ s}$

Temperature $260 \text{ }^\circ\text{C} \pm 5 \text{ }^\circ\text{C}$; dwell time in soldering bath $10 \text{ s} \pm 0.5 \text{ s}$

Messungen nach Temperaturangleich der Prüflinge an Raumtemperatur

Measurements after temperature balance of the test samples at room temperature

Hrsg.: RD-PD NPI D editor	Bearb: Sc designer	KB-PM: FS check	freig.: Pr. released
------------------------------	-----------------------	--------------------	-------------------------

Mouser Electronics

Authorized Distributor

Click to View Pricing, Inventory, Delivery & Lifecycle Information:

[Vacuumschmelze:](#)

[T60403-D4215-X177](#)