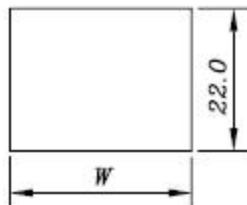


R	W	PANEL THICK	無 A 尺寸	F	W	PANEL THICK
	28.0	0.75-1.25			30.0	0.75-1.25
	28.2	1.25-2.0			30.2	1.25-2.0
	28.5	2.0-3.0			30.5	2.0-3.0
按鈕 (0)			按鈕 (1)			
有隔板			L 帶燈線路圖			



規格 SPECIFICATIONS:

- 迴路
CIRCUIT
- 定格
RATING

A: ON-OFF
AL: ON-OFF (ILLUMINATED)

10A 125VAC/250VAC
16A 250VAC



- 接觸電阻

CONTACT RESISTANCE

30mΩ Max .

- 絕緣電阻

INSULATION RESISTANCE

DC 500V 100MΩ Min .

- 耐電壓

WITHSTAND VOLTAGE

AC 2000V 1 Minute .

- 作動力

OPERATION FORCE

800±300 g .

- 電氣壽命

ELECTRICAL LIFE

10,000 Cycles At Full Load .

- 使用溫度範圍

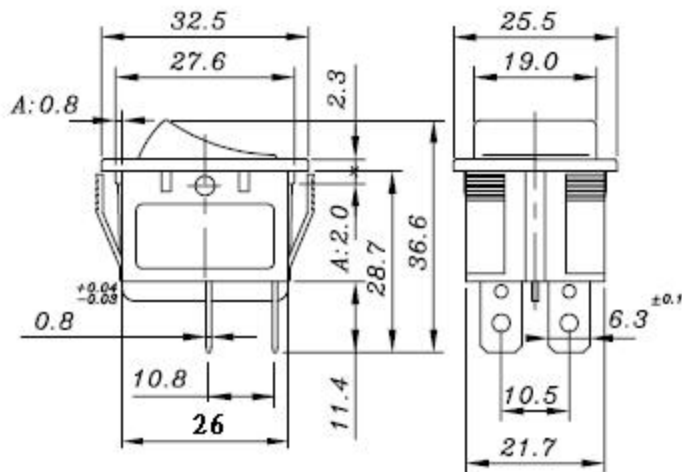
OPERATING TEMPERATURE RANGE

-25°C~+85°C .

- 焊接

SOLDERING

280°C FOR 3 Sec .



設計	W.JUNG-TA	64/229	品名	JS-808F 系列承認圖	無註記公差	第三	
製圖	W.JUNG-TA	64/229	品號	JS-808 _F (A.AL)-0	長度±0.5 角度±	角法	
校對	L.Chun-Ting	8804/9	圖號	A608-00A	比例 1:1	單位	
核准						MM	
採購規範				JSC 捷森電子工業股份有限公司	檔案號碼	A608-00A	

年月日	更正者	更正	記事	△
911219	Ting	新增加 VDE 安規標示		
930417	Ting	原耐電壓為 AC 1000V 1Minute 更改為 AC 2000V 1Minute		