

راهنمای استفاده از مبدل کاهنده خطی ABp47tNS
(مبدل کاهنده خطی، بردبورد، تغذیه 5 و 3.3 ولت، 18 ولت. طرح S)

ایمیل: Wall_E.Circuit@yahoo.com

وب سایت: www.AbiBoard.ir

نسخه: 5.0 (1398.02.09)



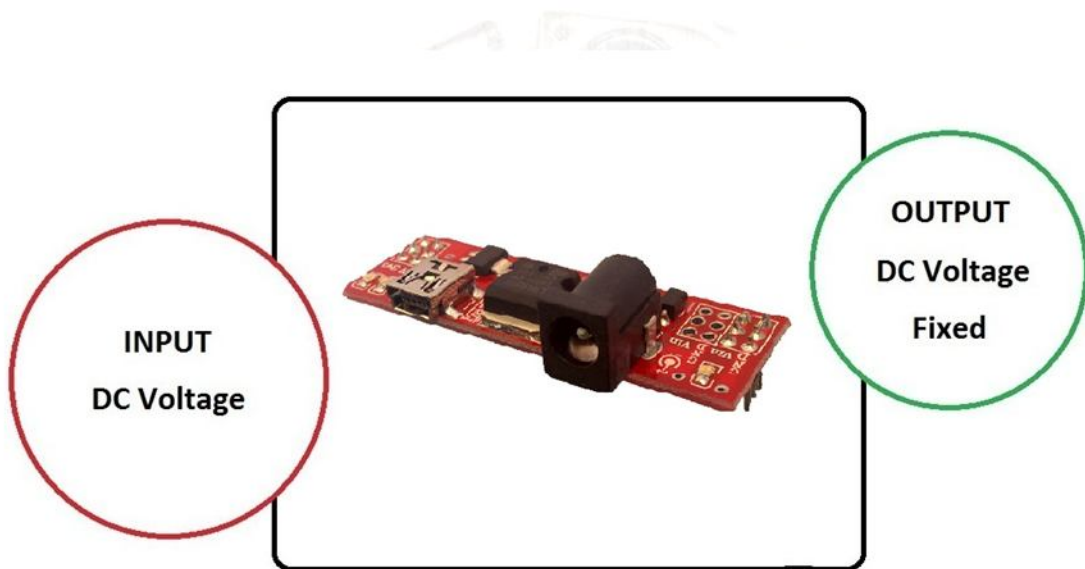
بسم الله الرحمن الرحيم

1. مقدمه

استفاده از منابع تغذیه در بسیاری از مدارات بردبورد کاربرد دارد بنحوی که با داشتن یک منبع تغذیه مناسب راه اندازی و آماده سازی مدارات بر روی بردبورد امری آسان خواهد بود. اغلب مدارات بردبورد نیاز به یک منبع تغذیه کاهنده دی سی رگوله شده را دارند، حال چه بهتر این منبع تغذیه قابل نصب بر روی بردبورد باشد. مبدل منبع تغذیه **ABp47tNS** یک مبدل جهت تامین ولتاژ تغذیه بردبورد و یا دیگر مدارات می باشد. مبدل یک روش ساده و آسان جهت تامین ولتاژ تغذیه رگوله شده بر روی بردبورد و یا مدارات را مهیا می سازد. این مبدل کاهنده می تواند با اعمال ولتاژ ورودی سه سطح از ولتاژ را در خروجی فراهم سازد.

مبدل دارای پهن هدر 2.54 میلی متر برای هر یک از خروجی ها می باشد. سه عدد LED بر روی برد وضعیت ولتاژ های خروجی را نمایش می دهد. همچنین سه عدد جامپر برای انتخاب هر یک از خروجی ها در نظر گرفته شده است. مبدل قابلیت استفاده بر روی هر دو بردبورد استاندارد و مینی بردبورد را دارد.

مبدل دارای محدوده ولتاژ ورودی وسیع و ولتاژ خروجی ثابت می باشد.



شکل 1: راه اندازی مبدل

2. جزئیات مبدل

نام	توضیحات	تصویر
ABp47tNS	Linear/Power BreadBoard/DC to DC/+5V,+3.3V,Vin/S Model/Converter	

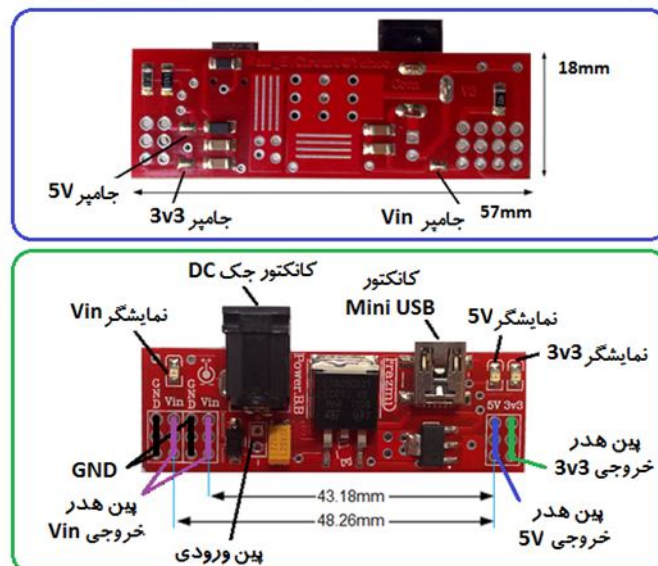
3. کاربردها

- یک مبدل ولتاژ ثابت بردبرد
- یک مبدل تغذیه 3.3 ولت و 5 ولت
- یک مبدل کاهنده خطی رگوله شده
- یک مبدل تغذیه مدارات و میکروکنترلرها

4. ویژگی ها

- مهیا سازی یک مبدل منبع تغذیه کاهنده خطی دی سی رگوله شده بردبرد
- مهیا سازی یک مبدل منبع تغذیه ثابت با خروجی 3.3 ولت و 5 ولت (و Vin)
- دارای رنج وسیع ولتاژ ورودی 8 ولت تا 18 ولت دی سی
- دارای پین هدر 2.54 میلی متر Male برای ولتاژ های خروجی
- دارای سه عدد جامپر جهت انتخاب هر یک از خروجی ها (SMD)
- دارای قابلیت استفاده بر روی بردبرد، مدارات و بردهای سوراخ دار
- دارای قطعات نوین گیر در طراحی داخلی و عدم نیاز به قطعه خارجی
- دارای دو فاصله پایه جهت تطبیق با بردبرد استاندارد و مینی بردبرد
- دارای سه عدد نمایشگر تغذیه جهت نمایش هر یک از ولتاژ های خروجی
- دارای سه نوع کانکتور مینی یو اس بی، جک و پین برای اعمال ولتاژ تغذیه ورودی
- دارای حداکثر جریان 600 میلی آمپر در خروجی 5 ولت و 350 میلی آمپر در خروجی 3.3 ولت
- دارای مدار محافظ اتصال اشتباه و معکوس برای پین هدر و جک در ولتاژ ورودی (بصورت لحظه ای)
- دارای طراحی مهندسی PCB جهت حذف نویز و استفاده از فیبر فایبر متالیزه، چاپ سلدر و چاپ راهنما
- دارای ابعاد 18mm * 57mm

5. کانکتور و جزئیات مکانیکی مبدل ABp47tNS



6. جداول توضیح ورودی مبدل ABp47tNS

مبدل ABp47tNS بنحوی طراحی شده است تا کاربر بتواند ولتاژ ورودی را به سه روش اعمال نماید. اعمال تغذیه ورودی به پین ورودی، اعمال تغذیه ورودی به کانکتور جک و اعمال تغذیه ورودی به کانکتور مینی یو اس بی. هر یک دارای ویژگی می باشد که در زیر جداگانه توضیح داده شده است.



6.1 کانکتور جک (اعمال ولتاژ ورودی)



نام	نوع	توضیحات
(1) +	تغذیه ورودی	پین ولتاژ مثبت ورودی. 8 ولت تا 18 ولت، DC
(2) -	زمین	پین ولتاژ زمین ورودی. 0 ولت

- با اعمال تغذیه ورودی به این جک، بر روی تمام پین هدرهای خروجی ولتاژ مربوطه وجود خواهد داشت.
- این تغذیه ورودی بر روی پین هدر خروجی V_{in} با اختلاف ولتاژ تقریباً 0.5 ولت کمتر ظاهر خواهد شد.

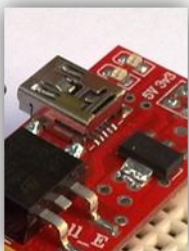
6.2 پین ورودی (اعمال ولتاژ ورودی)



نام	نوع	توضیحات
+	تغذیه ورودی	پین ولتاژ مثبت ورودی. 8 ولت تا 18 ولت، DC
-	زمین	پین ولتاژ زمین ورودی. 0 ولت

- با اعمال تغذیه ورودی به این پین، بر روی تمام پین هدرهای خروجی ولتاژ مربوطه وجود خواهد داشت.
- این تغذیه ورودی بر روی پین هدر خروجی V_{in} با اختلاف ولتاژ تقریباً 0.5 ولت کمتر ظاهر خواهد شد.

6.3 کانکتور مینی یو اس بی (اعمال ولتاژ ورودی)



شماره	نوع	توضیحات
1	تغذیه ورودی	پین ولتاژ مثبت ورودی. 5 ولت، DC
5	زمین	پین ولتاژ زمین ورودی. 0 ولت

- با اعمال تغذیه ورودی به این کانکتور، بر روی پین هدر خروجی 3V3 ولتاژ رگوله شده 3.3 ولت وجود خواهد داشت.
- این تغذیه ورودی 5 ولت بصورت مستقیم بر روی پین هدر خروجی 5V نیز ظاهر خواهد شد.
- در این حالت پین هدر خروجی V_{in} بدون کاربرد خواهد بود. بهتر است جامپر این خروجی اتصال باز شود.
- این کانکتور بصورت مشترک و غیر همزمان می تواند برای تغذیه ورودی و یا ولتاژ خروجی مورد استفاده قرار گیرد.
- دقت شود؛ در یک زمان ولتاژ تغذیه ورودی تنها باید به یکی از ورودی ها اعمال گردد.

7. جداول توضیح خروجی مبدل ABp47tNS

مبدل ABp47tNS بنحوی طراحی شده است تا کاربر بتواند ولتاژ خروجی را به دو روش دریافت نماید. دریافت ولتاژ خروجی توسط پین هدرهای خروجی، دریافت ولتاژ خروجی توسط مینی یو اس بی. هر یک دارای ویژگی می باشد که در زیر جداگانه توضیح داده شده است.

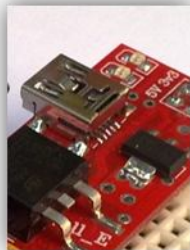
7.1 پین هدر خروجی (دریافت ولتاژ خروجی)



نام	نوع	توضیحات
Vin	ولتاژ خروجی	پین ولتاژ مثبت خروجی. معادل 0.5 ولت کمتر از ولتاژ ورودی
5V	ولتاژ خروجی	پین ولتاژ مثبت خروجی. 5 ولت، DC، ثابت، صاف
3v3	ولتاژ خروجی	پین ولتاژ مثبت خروجی. 3.3 ولت، DC، ثابت، صاف
GND	زمین	پین ولتاژ زمین خروجی. 0 ولت

- ولتاژ بر روی پین هدر Vin در صورتی وجود خواهد داشت که تغذیه ورودی به کانکتور جک و یا به پین ورودی اعمال گردد.

7.2 کانکتور مینی یو اس بی (دریافت ولتاژ خروجی)



شماره	نوع	توضیحات
1	ولتاژ خروجی	پین ولتاژ مثبت خروجی. 5 ولت، DC، ثابت، صاف
5	زمین	پین ولتاژ زمین خروجی. 0 ولت

- برای این حالت تغذیه ورودی باید به کانکتور جک و یا به پین ورودی اعمال گردد.
- این کانکتور بصورت مشترک و غیر همزمان می تواند برای تغذیه ورودی و یا ولتاژ خروجی مورد استفاده قرار گیرد.

8. جدول توضیح جامپر مبدل ABp47tNS

نوع	توضیحات
جامپر Vin	با بسته شدن این جامپر، پین هدر Vin دارای ولتاژ خروجی مربوطه می شود
جامپر 5V	با بسته شدن این جامپر، پین هدر 5V دارای ولتاژ خروجی مربوطه می شود
جامپر 3v3	با بسته شدن این جامپر، پین هدر 3v3 دارای ولتاژ خروجی مربوطه می شود

- در حالت پیش فرض هر سه جامپر بسته شده است.

9. جدول توضیح توان مبدل ABp47tNS

تغذیه ورودی 18 ولت	تغذیه ورودی 12 ولت	تغذیه ورودی 8 ولت	خروجی
100 میلی آمپر	250 میلی آمپر	350 میلی آمپر	خروجی 3.3 ولت
100 میلی آمپر	250 میلی آمپر	600 میلی آمپر	خروجی 5 ولت

- جدول بالا مقادیر حداکثر جریان دهی دو خروجی 3.3 ولت و 5 ولت را با اعمال تغذیه ورودی به کانکتور جک نشان می دهد.
- مقادیر حداکثر جریان دهی خروجی ها بصورت جداگانه می باشد، برای استفاده همزمان از خروجی 3.3 ولت و 5 ولت حداکثر جریان مجاز آنها به همان تناسب کاهش می یابد. (برای مثال؛ با استفاده 100 میلی آمپر در 3.3 ولت مجاز به استفاده 150 میلی آمپر در 5 ولت می باشید).

10. جدول نمونه ولتاژ مبدل ABp47tNS

بازه	نوع	ورودی	خروجی بدون بار	خروجی با بار (250mA)
حداقل	خروجی 5 ولت	12 ولت کانکتور جک	4.96 ولت	4.91 ولت
حداکثر			5.07 ولت	5 ولت
حداقل	خروجی 3.3 ولت	12 ولت کانکتور جک	3.36 ولت	3.25 ولت
حداکثر			3.28 ولت	3.17 ولت

توجه

- ولتاژ ورودی می تواند به سه روش اعمال گردد.
- ولتاژ ورودی نسبت به ولتاژ خروجی ایزوله نمی باشد.
- ولتاژ ورودی بر روی کانکتور مینی یو اس بی باید 5 ولت باشد.
- ولتاژ ورودی بر روی کانکتور جک و پین ورودی می تواند از 8 ولت تا 18 ولت باشد.
- مبدل قابلیت استفاده بر روی دو نوع بردبرد استاندارد و مینی بردبرد را دارد.
- دسته پین خروجی با فاصله 43.18 میلی متر برای بردبرد مینی و دسته پین خروجی با فاصله بین 48.26 میلی متر برای بردبرد استاندارد در نظر گرفته شده است.
- پین هدر با فاصله بین 48.26 میلی متر برای بردبرد استاندارد مونتاژ شده است.
- ولتاژ خروجی می تواند به دو روش دریافت گردد.
- حداکثر جریان خروجی در 5V برابر 600 میلی آمپر می باشد.
- حداکثر جریان خروجی در 3V3 برابر 350 میلی آمپر می باشد.
- میزان جریان خروجی در Vin ارتباط مستقیم با منبع تغذیه اعمالی دارد.
- کانکتور مینی یو اس بی برای اعمال ولتاژ تغذیه ورودی و دریافت ولتاژ خروجی مشترک است.
- کانکتور مینی یو اس بی در یک زمان تنها می تواند بعنوان ورودی و یا خروجی مورد استفاده قرار گیرد.

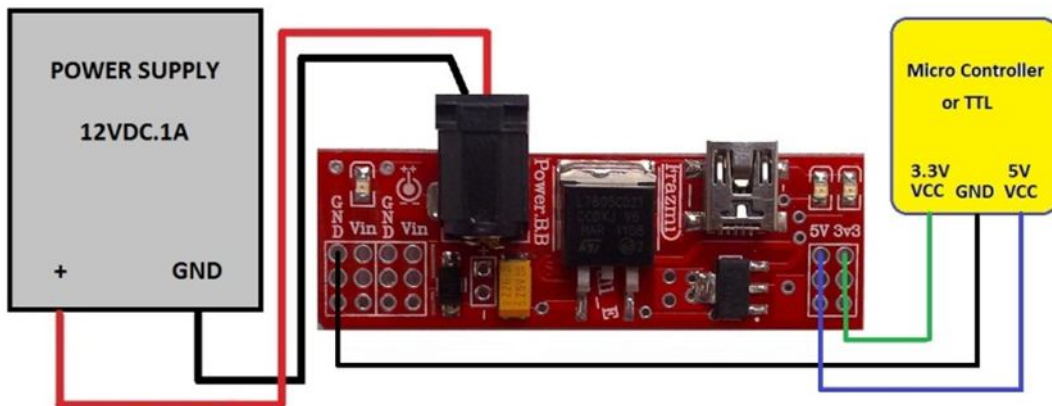
- در صورت استفاده از کانکتور مینی یو اس بی بعنوان ورودی، تنها پین هدر 3V3 و 5V دارای ولتاژ مربوطه می باشند.
- در صورت استفاده همزمان از خروجی 3.3 ولت و 5 ولت حداکثر جریان مجاز آنها به همان تناسب کاهش می یابد.
- مبدل دارای سه عدد جامپر SMD برای اتصال و یا عدم اتصال ولتاژهای خروجی می باشد.
- میزان جریان کشی در ورودی مبدل وابسته به جریان خروجی گرفته شده می باشد.
- در صورت قرار گیری مبدل در جعبه و ایجاد گرمای زیاد، نیاز به خنک کننده می باشد.
- نتایج جدول "نمونه ولتاژ" آمده در بالا، برای چند نمونه مبدل و با بار اهمی خالص بدست آمده است.
- کانکتور مینی یو اس بی نسبت به ولتاژ معکوس محافظت نشده است. (اتصال ولتاژ اشتباه و معکوس، باعث سوختن مبدل می گردد)
- در هنگام برقراری ولتاژ ورودی، از دست زدن به مبدل خودداری شود.

11. راه اندازی مبدل ABp47tNS

مبدل ABp47tNS بنحوی طراحی شده است تا کاربر بتواند آن را بر روی بردبرد، بردسوراخ دار و مدارات نصب و یا مونتاژ نماید.

مراحل راه اندازی در زیر آمده است:

- مبدل بر روی بردبرد مورد نظر نصب گردد. (به نام پایه ها و نوع سیگنال ها دقت شود)
- ولتاژ ورودی به کانکتور جک و یا پین ورودی اعمال گردد (برای مثال ولتاژ 12 ولت با جریان دهی 1 آمپر)
- با اتصال ورودی، نمایشگر هر سه تغذیه روشن شده و خروجی ها دارای ولتاژ مربوطه می شود.



شکل 1: راه اندازی و اتصال مبدل ABp47tNS

12. نسخه قبلی برد توسعه:

مبدل ABp47tNS در نسخه های قبل بدون تغییر و با نام Breadboard Power و یا BPS-335 ارائه شده است.

- محصول نهایی شامل یک عدد مبدل ABp47tNS می باشد.
- نوع کیفیت متوسط این محصول با نام ABp47tNS-C دارای رگولاتور با جنس غیر اصلی می باشد.