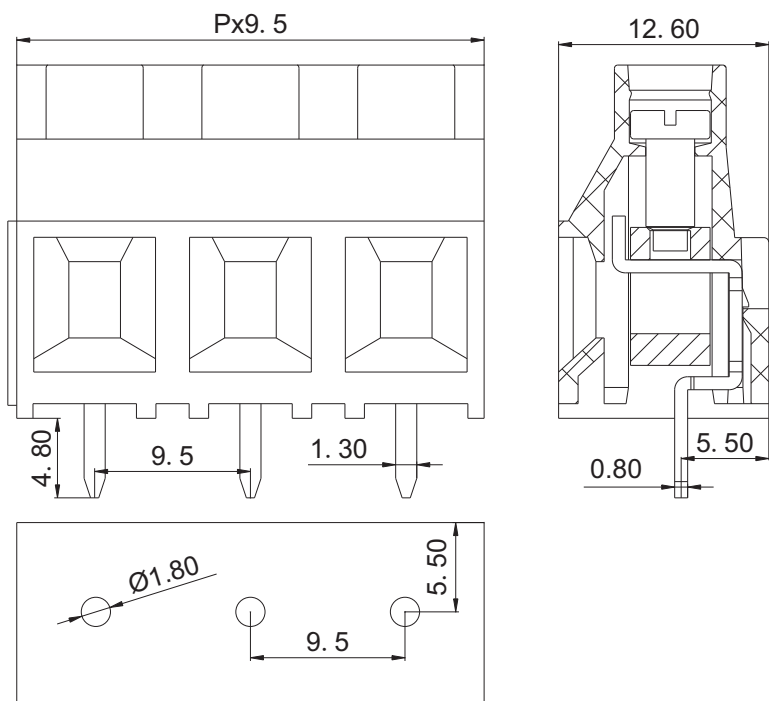
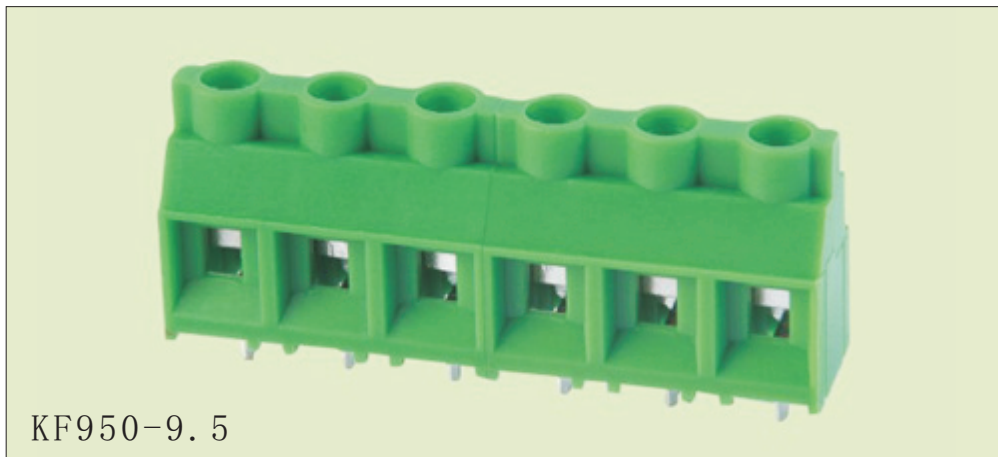




# 慈溪市科发电子有限公司

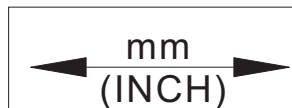
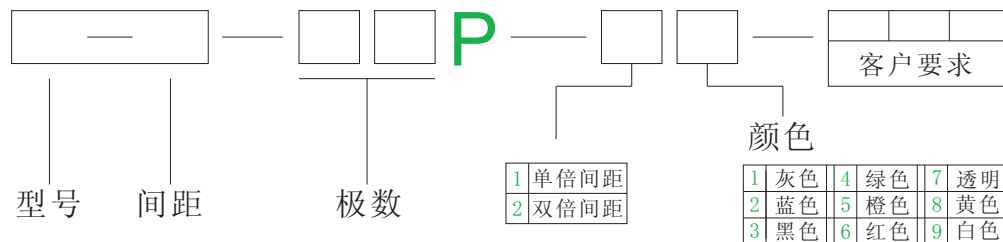
## CIXI KEFA ELECTRONICS CO., LTD.

产品规格书



<b>电气性能</b>	
额定电压	300V
额定电流	30A
使用线径	22-10 AWG
耐电压	AC3000V/1Min
<b>机械性能</b>	
扭力距	0.5Nm (4.4Lb-in)
温度范围	-40°C—+105°C
剥线长度	8.0mm
<b>尺寸</b>	
间距	9.5mm
极数	2P 3P
<b>材质及电镀</b>	
塑体	PA66 UL94V-0
焊脚	黄铜 镀锡
方块	黄铜 镀镍
螺丝	M3.0 钢 镀锌

订购方式:



慈溪市科发电子有限公司  
CIXI KEFA ELECTRONICS CO., LTD.



NAME KF950-9.5