



راهنمای استفاده از برد توسعه جی اس ام ABg142S
(برد توسعه SIM800c, قابل مونتاژ، با بلوتوث و آنتن. طرح S)

ایمیل: Wall_E.Circuit@yahoo.com

وب سایت: www.AbiBoard.ir

نسخه: 2.0 (1399.01.03)



بسم الله الرحمن الرحيم

1. مقدمه

استفاده از رابط مخابراتی در بسیاری از مدارات کاربرد دارد بنحوی که توسط این رابط ها انتقال و ارتباط داده های مخابراتی امکان پذیر می باشد. با توجه به پیچیدگی انتقال داده های مخابراتی از قبیل صوت و پیامک، استفاده از برد های توسعه بهترین پیشنهاد می باشد. همچنین برخی از دستگاه ها و تجهیزات جهت تبادل داده نیاز به رابط بدون سیم را دارند حال چه بهتر این رابط جهت کارایی بیشتر از طریق جی اس ام انجام گیرد. برد توسعه جی اس ام مدل ABg142S یک برد جهت استفاده از ماژول SIM800c می باشد. این برد توسعه با قرارگیری بر روی دیگر مدارات (و یا بر روی بردبورد) یک روش ساده و آسان جهت ارسال و دریافت پیامک، برقراری تماس و برقراری اینترنت و همچنین استفاده از ویژگی بلوتوث در ارتباط و کنترل تجهیزات را مهیا می سازد.

برد توسعه دارای پین هدر 2.54 میلی متر جهت استفاده از پایه ها و همچنین تغذیه ماژول SIM800c می باشد. سه عدد LED بر روی برد وضعیت تغذیه و وضعیت ارتباط مخابراتی ماژول را نمایش می دهد. آنتن برد توسعه از نوع 5 سانتی متر و بصورت راست می باشد. سوکت سیم کارت، سوکت آنتن و کلید راه انداز به همراه دو عدد سوراخ 3 میلی متر نگه دارنده برد نیز در آن در نظر گرفته شده است. جی اس ام استفاده شده از نوع SIM800c با 4 باند مخابراتی 850, 900, 1800, 1900 بوده که اپراتورهای داخلی کشور را پوشش می دهد. این برد توسعه بدون نیاز به مدارات تبدیل ولتاژ می تواند با مدارات TTL کار کند.


جهت ارتباط با بلوتوث نیاز به تهیه آنتن Bluetooth می باشد.

ماژول SIM800c در مقایسه با دیگر ماژول های سری 800 دارای ابعاد کوچکتری می باشد. در ارتباط بی سیم، هیچ تضمینی جهت حفظ سلامتی انسان نیامده است.



شکل 1: راه اندازی برد توسعه

2. جزئیات برد توسعه

نام	توضیحات	تصویر
ABg142S	GSM/GPRS/SIM800c/Bluetooth/Straight Antenna /S Model/Development Board	

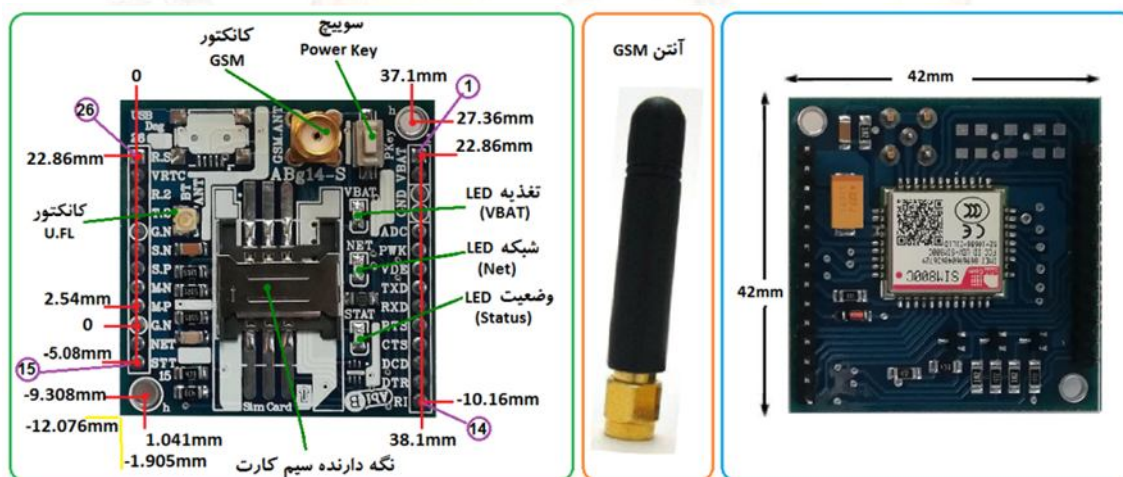
3. کاربردها

- یک برد توسعه SIM800C قابل مونتاژ
- یک برد توسعه GPRS, SMS, Call, Bluetooth
- یک برد توسعه ارتباطی اپراتورهای کشور
- یک برد توسعه کنترلر لوازم خانگی
- یک برد توسعه مانیتورینگ و کنترلر بی سیم

4. ویژگی ها

- مهیا سازی یک برد توسعه جهت ارسال و دریافت اطلاعات با قابلیت پشتیبانی از اپراتورهای کشور
- مهیا سازی یک رابط مخابراتی جی اس ام بصورت تماس، پیامک و اینترنت
- دارای ماژول SIM800C و مهیا سازی سیگنال های ارتباطی و کاربردی از ماژول
- دارای سوکت آنتن SMA-Female و آنتن 5cm-Straight برای رابط GSM
- دارای مدار داخلی تغییر سطح ولتاژ جهت اتصال مستقیم رابط های TTL
- دارای پین هدر 2.54 میلی متر Male برای سیگنال های ارتباطی
- دارای سه عدد نمایشگر تغذیه، وضعیت و شبکه جی اس ام
- دارای کلید راه انداز و سوکت نگه دارنده سیم کارت
- دارای سوکت U.FL برای رابط بلوتوث
- دارای دو عدد سوراخ 3 میلی متر نگه دارنده برد
- دارای خازن و دیگر قطعات در طراحی مدار جهت حذف نویز
- دارای قابلیت استفاده بر روی دیگر مدارات، ماژول ها، بردبورد و بوردهای سوراخ دار
- دارای طراحی مهندسی PCB جهت حذف نویز و استفاده از فیبر فایبر متالیزه، چاپ سلدرا و چاپ راهنما
- دارای ابعاد 42mm * 42mm و قابل مونتاژ

5. کانکتور و جزئیات مکانیکی برد توسعه ABg142S



6. جدول توضیح سیگنال های برد توسعه ABg142S

توضیحات پایه برد توسعه	ماژول (SIM800C)		برد توسعه		
	پین	نام	نام	پایه	
سیگنال تغذیه. ولتاژ 3.4 تا 4.4 ولت DC. کاملا رگوله شده، با حداکثر جریان دهی 2A	34,35	VBAT	VBAT	1	
				2	
سیگنال زمین تغذیه	All GND	GND	GND	3	
				4	
مبدل آنالوگ به دیجیتال، 10بیتی، 2.8 ولت، ورودی	38	ADC	ADC	5	
ورودی فعال و غیر فعال سازی ارتباط شبکه. بصورت Active High	39	PWRKEY	PWK	6	
سیگنال ولتاژ خروجی. دارای سطح ولتاژ 2.8 ولت	40	VDD_EXT	VDE	7	
سیگنال های USART1، جهت ارتباط سریال با منطق TTL. ولتاژ کاری 2.8 ولت	خروجی	1	TXD	TXD	8
	ورودی	2	RXD	RXD	9
	ورودی	3	RTS	RTS	10
	خروجی	4	CTS	CTS	11
	خروجی	5	DCD	DCD	12
	ورودی	6	DTR	DTR	13
	خروجی	7	RI	RI	14
سیگنال وضعیت، 2.8 ولت، خروجی	42	STATUS	STT	15	
سیگنال شبکه، 2.8 ولت، خروجی	41	NETLIGHT	NET	16	
سیگنال زمین (مورد استفاده در رابط صدای ورودی)	All GND	GND	G.N	17	
سیگنال باند صدای ورودی میکروفن، تفاضلی (جهت استفاده نیاز به اضافه کردن قطعه دارد)	9	MICP	M.P	18	
	10	MICN	M.N	19	
سیگنال باند صدای خروجی بلندگو، تفاضلی (جهت استفاده نیاز به اضافه کردن قطعه دارد)	11	SPKP	S.P	20	
	12	SPKN	S.N	21	
سیگنال زمین (مورد استفاده در رابط صدای خروجی)	All GND	GND	G.N	22	
سیگنال های USART2 با منطق TTL، ولتاژ کاری 2.8 ولت، (سریال شماره 2 و کمکی).	22	UART2_TXD	T.2	23	
	23	UART2_RXD	R.2	24	
جهت استفاده در تغذیه واحد RTC. ورودی/خروجی	28	VRTC	VRTC	25	
Synchronizing signal of RF- Output	29	RF_SYNC	R.S	26	

- سیگنال تغذیه برد توسعه باید به پایه های 1، 2 و 3 از برد اعمال گردد. برای بهترین حالت ولتاژ اعمالی باید 4 تا 4.2 ولت باشد، با حداقل جریان دهی 2 آمپر و با کیفیت بالا.

- پایه شماره 5 ورودی واحد آنالوگ به دیجیتال می باشد، که می توان یک ولتاژ آنالوگ مانند سنسور دما را به آن اعمال کرد و با دستورات مربوطه مقدار آن را خواند.
- پایه شماره 6 جهت فعال و غیر فعال کردن ماژول می باشد، که دارای مدار ترانزیستوری بوده و بطور مستقیم با ماژول در ارتباط نمی باشد.
- پایه شماره 7 دارای ولتاژ 2.8 ولت می باشد که توسط ماژول تولید می شود. در برخی موارد برای خود ماژول کاربرد دارد.
- پایه های شماره 8 و 9 دارای مدار مقاومتی می باشد و بطور مستقیم با ماژول در ارتباط نمی باشند. بدین ترتیب میکروکنترلر با سطح ولتاژ 5 ولت می تواند بصورت مستقیم با ماژول ارتباط برقرار کند.
- پایه های شماره 10، 11، 12، 13، 14 دیگر پایه های درگاه سریال ماژول می باشد. در برخی موارد کاربرد دارد.
- پایه شماره 15 دارای سیگنالی جهت نمایش ارتباط شبکه ماژول می باشد. می تواند به میکروکنترلر متصل شود تا در برنامه نویسی از آن استفاده کرد. بهتر است حداقل با استفاده از یک مقاومت سری شده متصل گردد.
- پایه شماره 16 دارای سیگنالی جهت نمایش وضعیت شبکه ماژول می باشد. می تواند به میکروکنترلر متصل شود تا در برنامه نویسی از آن استفاده کرد. بهتر است حداقل با استفاده از یک مقاومت سری شده متصل گردد.
- پایه شماره 17 دارای سیگنال زمین بوده که بهتر است برای رابط صدای ورودی مورد استفاده قرار گیرد.
- پایه های شماره 18 و 19 سیگنال باند صدای ورودی میکروفون می باشد که بصورت تفاضلی است. در صورت اتصال به میکروفون نیاز است قطعات مورد نیاز آن مونتاژ شود.
- پایه های شماره 20 و 21 سیگنال باند صدای خروجی بلندگو می باشد که بصورت تفاضلی است. در صورت اتصال به بلندگو نیاز است قطعات مورد نیاز آن مونتاژ شود.
- پایه شماره 22 دارای سیگنال زمین بوده که بهتر است برای رابط صدای خروجی مورد استفاده قرار گیرد.
- پایه های شماره 23 و 24 سیگنال های سریال شماره 2 می باشد که در موارد خاص کاربرد دارد.
- پایه شماره 25 جهت تغذیه واحد RTC استفاده می شود. در صورت نیاز به داده های زمان و تاریخ، این پایه باید توسط یک خازن و یا یک باتری مناسب تغذیه شود.
- پایه شماره 26 دارای سیگنال آراف می باشد که در موارد خاص کاربرد دارد.

توجه

- در هنگام استفاده و راه اندازی به میزان جریان کشی و سطح ولتاژ هر پایه دقت شود.
- جهت استفاده از ویژگی دیباگ و آپگرید باید قطعات مورد نیاز یو اس بی بر روی برد توسعه مونتاژ گردد.
- با توجه به ابعاد کوچک برد، تمامی پایه های ماژول SIM800C بر روی پین هدر خروجی کشیده نشده است.
- در صورتی که هر یک از پایه ها مورد استفاده قرار نگیرد، بهتر است آن پایه رها و بدون اتصال باشد.
- جهت کسب اطلاعات بیشتر در مورد عملکرد پایه ها، به داکيومنت اصلی ماژول مراجعه گردد.
- با توجه به اینکه در نسخه قدیمی از برد توسعه شماره پایه های 15 تا 26 تفاوت داشته و دو پایه STT و NET نیز وجود نداشته است، در زیر "جدول توضیح سیگنال های برد توسعه ABg142S نسخه قدیمی" آورده شده است. محصول جدید دارای 26 پین و محصول قدیم دارای 24 پین می باشد.

7. جدول توضیح سیگنال های برد توسعه ABg142S نسخه قدیمی

توضیحات پایه برد توسعه	ماژول (SIM800C)		برد توسعه	
	پین	نام	نام	پایه
سیگنال تغذیه. ولتاژ 3.4 تا 4.4 ولت DC کاملاً رگوله با حداکثر جریان 2A	34,35	VBAT	VBAT	1,2
سیگنال زمین تغذیه	All GND	GND	GND	3,4
10bit general analog to digital converter- Input	38	ADC	ADC	5
ورودی فعال و غیر فعال سازی ارتباط شبکه. بصورت Active High	39	PWRKEY	PWK	6
سیگنال ولتاژ خروجی. دارای سطح ولتاژ 2.8 ولت	40	VDD_EXT	VDE	7
سیگنال های USART جهت ارتباط سریال با منطق TTL. ولتاژ کاری 2.8 ولت	1..7	UART1_TXD..RI	TXD.. ..RI	8..14
سیگنال زمین (استفاده در رابط صدای ورودی)	All GND	GND	G.N	15
سیگنال باند صدای ورودی (جهت استفاده نیاز به اضافه کردن قطعه دارد)	9	MICP	M.P	16
	10	MICN	M.N	17
سیگنال باند صدای خروجی (جهت استفاده نیاز به اضافه کردن قطعه دارد)	11	SPKP	S.P	18
	12	SPKN	S.N	19
سیگنال زمین (استفاده در رابط صدای خروجی)	All GND	GND	G.N	20
سیگنال های USART با منطق TTL. ولتاژ کاری 2.8 ولت (سریال شماره 2 و کمکی).	22	UART2_TXD	T.2	21
	23	UART2_RX D	R.2	22
جهت استفاده در پاور RTC. ورودی/خروجی	28	VRTC	VRTC	23
Synchronizing signal of RF- Output	29	RF_SYNC	R.S	24

- سیگنال تغذیه باید به پایه های 2.1 و 3.4 از برد اعمال گردد (در حالت نرمال 4 ولت، 2 آمپر و با کیفیت بالا)
- پین شماره 6 دارای درایور ترانزیستوری بوده و بطور مستقیم با ماژول در ارتباط نمی باشد
- پین شماره 7 دارای ولتاژ 2.8 ولت می باشد که توسط ماژول تولید می شود. (در برخی موارد برای خود ماژول کاربرد دارد).
- پین شماره 9 (RXD) دارای مدار تغییر سطح ولتاژ بوده و بطور مستقیم با ماژول در ارتباط نمی باشد. (مثال: میکروکنترلر با سطح ولتاژ 5 ولت می تواند بصورت مستقیم با ماژول ارتباط برقرار کند)
- پین شماره 15 دارای سیگنال زمین بوده که بهتر است برای رابط صدای ورودی مورد استفاده قرار گیرد
- پین شماره 20 دارای سیگنال زمین بوده که بهتر است برای رابط صدای خروجی مورد استفاده قرار گیرد
- در هنگام استفاده از برد توسعه به میزان جریان کشی و سطح ولتاژ هر پایه دقت شود
- جهت استفاده از پین های دیباگ و آپگرید باید قطعات مورد نیاز بر روی برد توسعه مونتاز گردد
- با توجه به ابعاد برد، تمامی پایه های SIM800C بر روی پین هدر کشیده نشده است
- جهت اطلاعات بیشتر در مورد عملکرد پایه ها، به داکيومنت اصلی ماژول مراجعه گردد

8. راه اندازی برد توسعه ABg142S

راه اندازی برد توسعه ABG142S می تواند به دو صورت دستی و کنترلی انجام گیرد. در حالت دستی توسط پایین نگه داشتن کلید راه انداز برد توسعه راه اندازی صورت می گیرد، و در حالت کنترلی توسط اعمال سیگنال یک منطقی به پایه PWK راه اندازی انجام می گیرد.

در هر دو صورت و برای تمامی حالات، برد توسعه به یک منبع تغذیه 4 ولت با حداقل جریان دهی 2 آمپر DC و کاملا رگوله شده نیاز دارد. (جهت تامین این ولتاژ تغذیه یکی از مبدل های Power GSM با نام های ABp15GGB و ABp16GBJ و ABp12GBL از سری محصولات آبی برد پیشنهاد می شود، همچنین یک منبع تغذیه 12 ولت 1 آمپر نیز برای راه اندازی این مبدل تغذیه نیاز است.)

مراحل راه اندازی (دستی) در زیر آمده است:

- سیم کارت و آنتن جی اس ام در جای خود نصب شود. (سیم کارت فاقد پین کد به همراه کمی شارژ)
- منبع تغذیه متصل شود. اتصال سیگنال تغذیه به هر دو پایه 2,1 و اتصال زمین آن به پایه های 4,3 الزامی می باشد.
- با اتصال تغذیه، نمایشگر تغذیه برنگ قرمز روشن خواهد شد.
- با پایین نگه داشتن کلید راه انداز تنها بمدت یک ثانیه، نمایشگر وضعیت برنگ سبز روشن خواهد شد. (سپس کلید راه انداز رها شود).
- با گذشت چند صدم ثانیه، نمایشگر شبکه برنگ آبی بصورت چشمک زن روشن و خاموش خواهد شد.
- در ابتدا نمایشگر شبکه بمدت زمان 64 میلی ثانیه روشن، و 800 میلی ثانیه خاموش، چشمک خواهد زد (مدت زمان روشن بودن کمی کمتر از مدت زمان خاموش بودن می باشد). در نتیجه شبکه در حال شناسایی است.
- با گذشت زمان، نمایشگر شبکه بمدت زمان 64 میلی ثانیه روشن، و 3000 میلی ثانیه خاموش، چشمک خواهد زد (مدت زمان روشن بودن خیلی کمتر از مدت زمان خاموش بودن می باشد). در نتیجه شبکه شناسایی شده است.
- از این پس وضعیت نمایشگر ها به همین صورت ادامه خواهد داشت. (نمایشگر تغذیه VBAT و نمایشگر وضعیت STAT بصورت کاملا روشن و نمایشگر شبکه NET بصورت 64 به 3000 ثانیه چشمک زن).
- مجددا با پایین نگه داشتن کلید راه انداز بمدت یک ثانیه، نمایشگر وضعیت و نمایشگر شبکه خاموش خواهد شد. در این حالت ارتباط شبکه قطع شده و تنها نمایشگر تغذیه روشن خواهد بود. (جهت غیر فعال سازی)
- برای راه اندازی برد توسعه توسط میکروکنترلر و یا دیگر مدارات و دستگاهها، همانند بالا عمل شده و تنها اینکه بجای استفاده از کلید راه انداز باید سیگنالی با سطح منطقی TTL به پایه PWK اعمال گردد. سطح سیگنال منطقی TTL می تواند 0 و 5 یا 0 و 3.3 یا 0 و 2.8 ولت باشد. (راه اندازی در حالت کنترلی)
- ارتباط میکروکنترلر و یا دیگر دستگاه ها با برد توسعه می تواند تنها از طریق پایه های TXD, RXD, VBAT, GND و PWK انجام گیرد. اتصال دیگر پایه ها از قبیل NET و STT بسته به نیاز کاربر دارد.
-
- دقت شود که در هنگام برقراری تغذیه نباید سیم کارت، آنتن و یا برد توسعه از مدار خارج شود.

9. اتصال برد توسعه ABg142S به رایانه

برد توسعه ABg142S این قابلیت را دارد تا توسط مبدل بصورت سریال با درگاه USB و یا درگاه RS232 از رایانه ارتباط برقرار کند. این مبدل باید از نوع TTL بوده که می تواند دارای سطح ولتاژ 2.8، 3.3 و یا 5 ولت باشد.

مراحل ارتباط با رایانه زیر آمده است:

- سیم کارت و آنتن جی اس ام را در جای خود نصب نمایید. (سیم کارت فاقد پین کد به همراه کمی شارژ)
- مبدل سریال را همانند تصویر زیر به رایانه و سپس به برد توسعه متصل نمایید. (مثال: توسط مبدل ABu114EA)
- نرم افزار ترمینال را اجرا نموده و شماره درگاه مبدل را انتخاب نمایید. (تنظیمات نرم افزار ترمینال را انجام دهید)
- منبع تغذیه برد توسعه را متصل کرده و آن را بصورت دستی راه اندازی نمایید. (نمایشگر شبکه بصورت 64 به 3000 ثانیه چشمک زن شود) (در بخش 8 آمده است).
- توسط نرم افزار دستور AT را ارسال نمایید، در اینصورت برد توسعه نیز پاسخ خواهد داد. (نوشتن دستور AT و سپس اینتر).
- حال می توان دیگر دستورات مورد نیاز را بر طبق داکيومنت SIM800+Series_AT+Command+Manual از شرکت سیم کام ارسال و اجرا کرد.

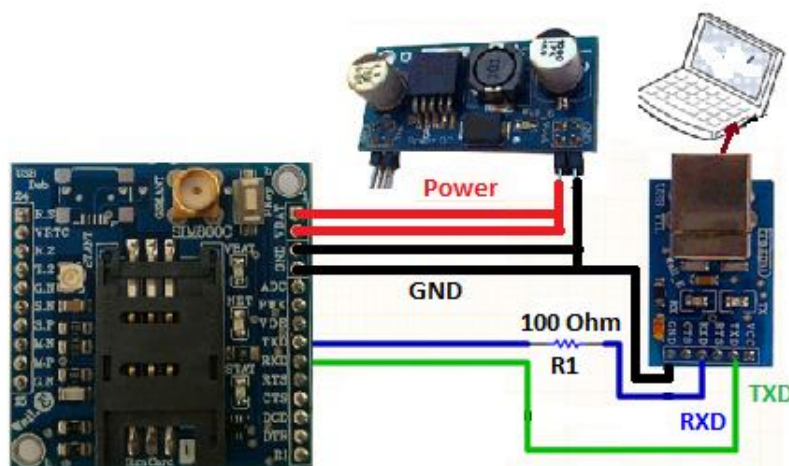
- سیگنال فرستنده (TXD) و گیرنده (RXD) از برد توسعه باید به ترتیب به سیگنال گیرنده (RXD) و فرستنده (TXD) از مبدل متصل شود. همچنین نیاز است سیگنال زمین هر دو مدار به یکدیگر متصل گردد.

- جهت ارتباط با درگاه USB نیاز به مبدل سریال USB to TTL و جهت ارتباط با درگاه RS232 نیاز به مبدل سریال RS232 to TTL می باشد. (مبدل یو اس بی طرح ABu114EA و یا ABu114EB از محصولات آبی برد پیشنهاد می شود)

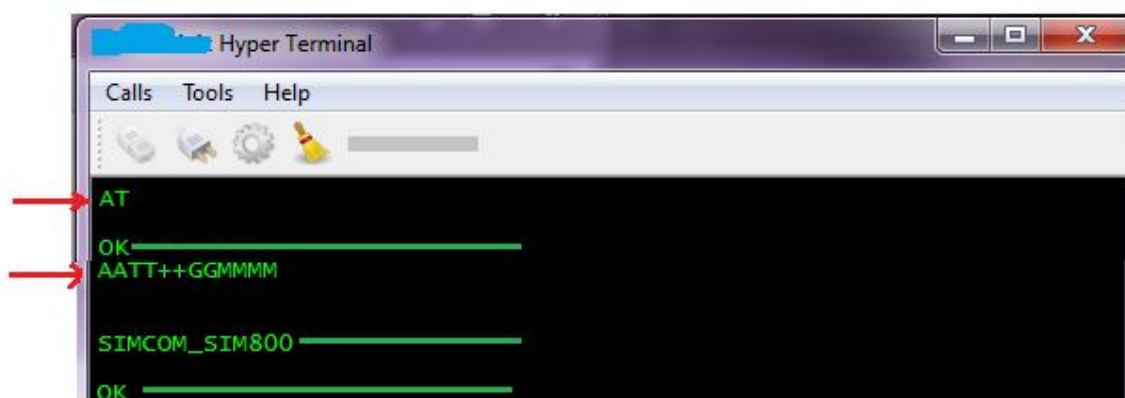
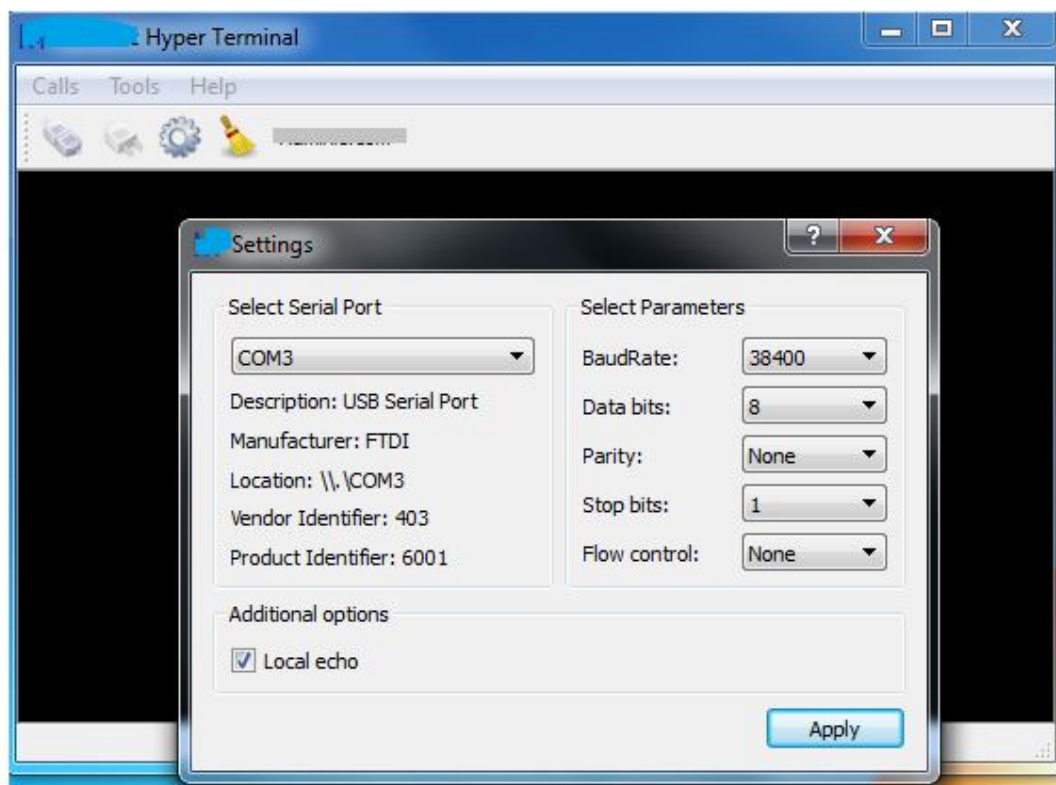
- جهت تبادل اطلاعات نیاز به نرم افزار هایپر ترمینال می باشد. (در ویندوز XP هایپر ترمینال وجود داشته در صورتی که برای ویندوز 7 باید دانلود و اضافه گردد)

- دستورات ارسالی شما باید بصورت حروف بزرگ ارسال گردد.

- اولین دستور ارسالی شما باید دستور AT باشد، در این صورت برد توسعه پیغام OK را مبنی بر اتصال صحیح جواب می دهد. در نسخه های قدیمی برد (V2) بهتر است یک مقاومت 100 اهم بصورت سری در مسیر TXD برد توسعه به RXD از مبدل قرار گیرد. در نسخه جدید (V3 به بعد) نیاز نمی باشد.



شکل 2: اتصال برد توسعه ABg142S به رایانه توسط مبدل یو اس بی



شکل 3: تنظیمات نرم افزار ترمینال و ارتباط با برد توسعه در رایانه

- برخی از دستورات ارسالی به برد توسعه و همچنین پاسخ برد توسعه در تصویر بالا آمده است:
 - در جواب اولین دستور AT بدرستی پاسخ OK دریافت شده است.
 - دستورات بعدی با توجه به اکو از ماژول، دو مرتبه چاپ شده است (AATT++GGMMMM)، که در نهایت پاسخ مشخصه ماژول و سپس OK دریافت شده است.
 - جهت حذف اکو از دستور ATE0 استفاده گردد. (ATE0 و سپس اینتر)
 - تعدادی دستور دیگر:

```
AT+CMGS="09*****"
AT+CMGR=1
AT+CMGD=1
AT+CMGDA="DEL ALL"
ATD09*****;
```

- دستورات کامل را در داکيومنت اصلی ماژول بررسی نمایید. SIM800+Series_AT+Command+Manual

10. ارتباط بلوتوث برد توسعه ABg142S با رایانه

ویژگی بلوتوث در برخی از ماژول های سری SIM800 بصورت پیش فرض فعال بوده که امکان ارتباط با بلوتوث را فراهم می کند. برای اتصال به بلوتوث بهتر است از آنتن Bluetooth استفاده شود.

مراحل راه اندازی در زیر آمده است:

- سیم کارت، آنتن جی اس ام و همچنین آنتن بلوتوث را در جای خود نصب نمایید.
- منبع تغذیه برد توسعه را متصل کرده و آن را بصورت دستی راه اندازی نمایید. (نمایشگر شبکه بصورت 64 به 3000 ثانیه چشمک زن شود) (در بخش 7 آمده است).
- اولین دستور AT برای شناسایی ارتباط شبکه را توسط کامپیوتر به برد توسعه ارسال نمایید. در جواب باید پیغام OK از طرف برد توسعه دریافت شود. (در بخش 8 آمده است).
- یک دستگاه بلوتوث را روشن و فعال نمایید. (بلوتوث گوشی خود را روشن نمایید)
- دستور AT+BTPOWER=1 را توسط کامپیوتر ارسال نمایید. در جواب باید پیغام OK دریافت شود.
- دستور AT+BTSCAN=1 را توسط کامپیوتر ارسال نمایید. در جواب باید پیغام OK دریافت شود، سپس با گذشت اندک زمانی برد توسعه می تواند دستگاه مورد نظر را پیدا می کند.
- جهت خاموش کردن بلوتوث برد توسعه دستور AT+BTPOWER=0 را ارسال نمایید.

```

AT
OK
AT+BTPOWER=1
OK
AT+BTSCAN=1
OK
+BTSCAN: 0,1,"Nokia N79",00:25:d0:88:14:2d,-44

```

شکل 4: فعال شدن ویژگی بلوتوث برد توسعه ABg142S توسط رایانه

- دستورات بلوتوث به برد توسعه و همچنین پاسخ برد توسعه در تصویر بالا آمده است:
- در جواب اولین دستور AT، بدرستی پاسخ OK دریافت شده است.
- دستورات بعدی برای فعال سازی و جستجوی بلوتوث می باشد که پاسخ OK دریافت شده است.
- در نهایت بلوتوث گوشی توسط برد توسعه شناسایی و نمایش داده می شود.

11. راهنمای استفاده از کد هگز جهت ارسال متن SMS در سری SIM800

در برخی از مواقع با ارسال پیامک به موبایل، پیامک بصورت ناشناخته شده دریافت می شود. در نتیجه با توجه به عدم ارسال صحیح این پیامک متنی، باید پیامک بصورت کدهگز ارسال گردد. این ایراد می تواند از طرف مخابرات و یا تغییرات آنها باشد.

جهت انجام این تنظیمات مراحل زیر اعمال شده و جواب OK گرفته شود.

1. AT

OK

2. AT&F

OK

3. ATE0

OK

4. AT+CMGF=1;

OK

5. AT+CSMP?

+CSMP:17,255,0,4

OK

6. AT+CSMP=17,255,0,8

OK

7. AT+CSCS=?

+CSCS:("GSM", "PCCP437", "CUSTOM", "HEX")

8. AT+CSCS="HEX"

OK

9. AT+CMGS="093-----"

>

004A006100760061006E00200045006C0065006300740072006F006E0063000A063106360627067E
06480631 ENTER

(send: Javan رضاپور)

- برای مثال در متن ارسالی بالا برای ارسال حرف J کد هگز آن که معادل 004A می باشد تایپ شده است.
- معادل هر حرف لاتین و یا فارسی توسط نرم افزار PDU Converter قابل تولید می باشد.
- در برخی موارد حتی با تنظیم تنها AT+CSMP=17,255,0,8 ارسال همان پیامک متنی بصورت لاتین امکان پذیر می شود. (بدون نیاز به تنظیم مراحل 7 و 8 و 9) متن لاتین مانند Iran Islamic.

12. راه اندازی برد توسعه ABg142S توسط برد مادر ABm112LI

جهت راه اندازی ساده تر برد توسعه می توان از برد مادر ABm112LI از محصولات آبی برد بهره برد.

- 1- برد توسعه را بصورت صحیح بر روی سوکت برد مادر قرار دهید. (به قرارگیری پین شماره یک از برد توسعه دقت شود)
- 2- سیم کارت و آنتن جی اس ام را در جای خود نصب نمایید. (سیم کارت فاقد پین کد به همراه کمی شارژ)
- 3- جامپر J1 از برد مادر را در حالت GSM+Micro و جامپر J2 آن را در حالت GSM+Micro قرار دهید.
- 4- منبع تغذیه مناسب را به جک تغذیه برد مادر متصل نمایید. (12 ولت 1 آمپر)
- 5- کلید تغذیه برد مادر را فشار داده تا برد مادر راه اندازی شود. (ال ای دی مربوطه روشن می شود)
- 6- با برقراری تغذیه، برنامه داخلی میکرو اجرا شده و بصورت خودکار بعد از گذشت مدت زمانی جی اس ام فعال می شود. همچنین مراحل اجرای برنامه بر روی ال سی دی نمایش داده می شود. (ال ای دی RI نیز روشن می شود)
- 7- برنامه آماده استفاده می باشد، با استفاده از سوییچ های کنترل برد مادر می توان برنامه را کنترل و یا مقدار دهی کرد.
- 8- در صورت نیاز به مکالمه، تنها کافیسیت فیش هدفون و میکروفون از همدست را به سوکت مربوطه متصل کرده و توسط تماس تلفنی با برد توسعه ارتباط برقرار کرد. (با برقراری تماس ال ای دی RI خاموش می شود)
- 9- در صورت نیاز به مشاهده داده های جی اس ام بر روی رایانه، می توان مبدل سریال مربوطه را به برد مادر متصل کرده و جامپر U.T+GSM از J2 را نیز انتخاب کرد. (در این روش هر دو حالت GSM+Micro و U.T+GSM از جامپر J2 انتخاب می شود).

این برد مادر دارای برنامه نمونه بوده و همچنین قابلیت نصب دیگر محصولات جی اس ام از محصولات آبی برد را دارد. برای اطلاعات بیشتر در مورد برد مادر، به راهنمای استفاده ABm112LI (MGS800-LIO) مراجعه شود. دو پایه NET و STT از برد توسعه بر روی برد مادر تعبیه نشده و بدون اتصال خواهد بود.



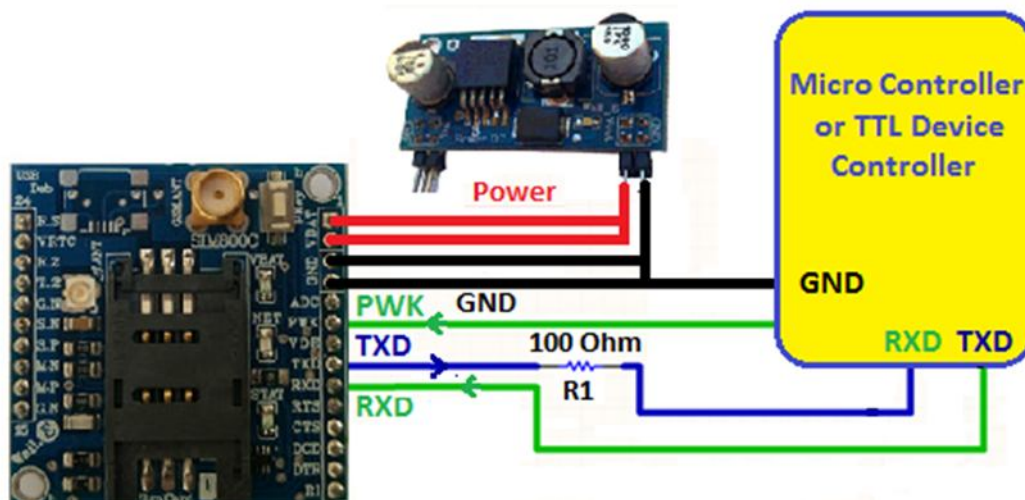
1- نصب صحیح مازول GSM-S800c بر روی مین برد

13. اتصال برد توسعه ABg142S به میکروکنترلر

در این ارتباط راه اندازی برد توسعه می تواند بصورت مستقیم توسط میکرو کنترلر انجام گیرد. بدین صورت که میکرو می تواند با اعمال سیگنال کنترلی به پین PWK از برد توسعه آن را فعال و یا غیر فعال نماید. این میکروکنترلر و یا دستگاه کنترلی باید از نوع TTL بوده که می تواند دارای سطح ولتاژ 0.2.8 و یا 0.3.3 و یا 0.5 ولت باشد.

مراحل راه اندازی در زیر آمده است:

- سیم کارت و آنتن جی اس ام را در جای خود نصب نمایید. (سیم کارت فاقد پین کد به همراه کمی شارژ)
 - برنامه مورد نظر را بر روی میکرو پروگرام کرده و برد توسعه را به میکروکنترلر متصل نمایید.
 - تغذیه برد توسعه و میکروکنترلر را متصل نمایید. اگر میکرو بتواند با ولتاژ 4.2 ولت کار کند، می شود تنها یک تغذیه برای میکرو و برد توسعه در نظر گرفت. در غیر اینصورت باید دو تغذیه متفاوت با یک زمین مشترک داشته باشید.
 - برد توسعه باید توسط میکروکنترلر راه اندازی شده و نمایشگر شبکه آن بصورت 64 به 3000 ثانیه چشمک زن شود. در اینصورت است که میکرو می تواند دیگر دستورات را ارسال نماید.
- سیگنال فرستنده (TXD) و گیرنده (RXD) از برد توسعه باید به ترتیب به سیگنال گیرنده (RXD) و فرستنده (TXD) از میکروکنترلر متصل شود. همچنین نیاز است سیگنال زمین هر دو مدار به یکدیگر متصل شود.
 - در برنامه میکروکنترلر جهت فعال سازی برد توسعه، باید سیگنالی بمدت 1 ثانیه و با سطح منطقی یک از طرف میکرو به پین PWK از برد توسعه اعمال گردد. همچنین جهت غیر فعال سازی برد توسعه باید سیگنالی بمدت 1 ثانیه و با سطح منطقی یک از طرف میکرو به همین پین PWK اعمال گردد.
 - در برنامه میکروکنترلر ارسال دستور AT بعنوان اولین دستور الزامی می باشد.
 - در صورتی که تغذیه میکرو و برد توسعه متفاوت است باید سیگنال زمین آنها یکی باشد.
 - در نسخه های قدیمی برد (V2) بهتر است یک مقاومت 100 اهم بصورت سری در مسیر TXD برد توسعه به RXD از میکروکنترلر قرار گیرد. در نسخه جدید (V3) به بعد نیاز نمی باشد.



شکل 4: اتصال برد توسعه ABg142S به میکروکنترلر

14. نسخه های برد توسعه:

برد توسعه **ABg142S** در نسخه های قبل با نام **GSM-S800C-S** ارائه شده است.

در نسخه های جدید برد (**V3** به بعد) دو پایه **NET** و **STT** اضافه شده است، همچنین تعداد پین های پین هدر از **24** عدد به **26** عدد افزایش یافته و ترتیب شماره پایه های **15** تا **26** نیز تغییر پیدا کرده است.

- محصول نهایی شامل یک عدد برد توسعه جی اس ام **ABg142S** به همراه یک عدد آنتن **5** سانتی متری راست می باشد.

- جهت راه اندازی اولیه، نیاز به تهیه مبدل تغذیه، منبع تغذیه و سیم کارت می باشد. (در صورت تهیه برد مادر نیاز به تهیه مبدل تغذیه نمی باشد).

- جهت کارایی بیشتر نیاز به تهیه آنتن بلوتوث و مبدل سریال نیز می باشد.

