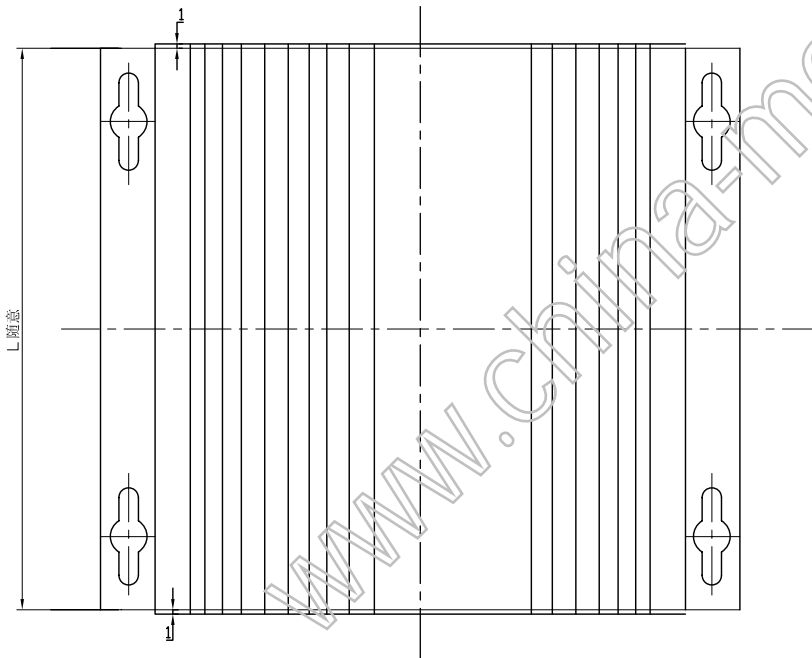
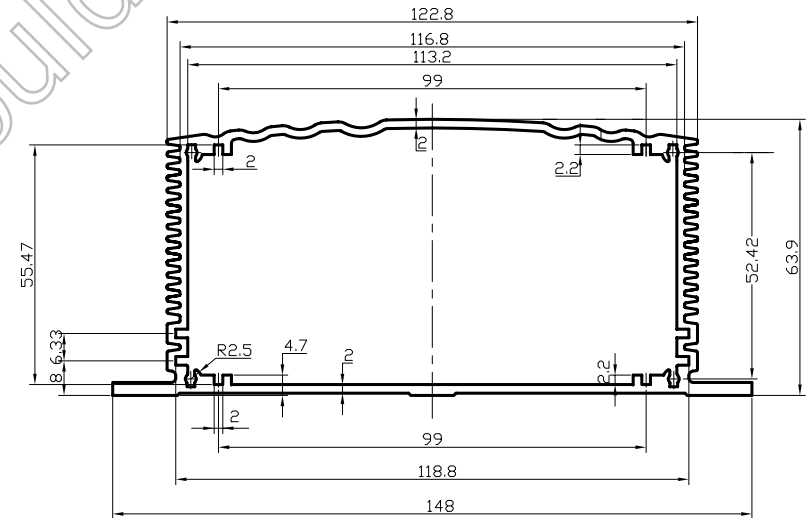


前后全封面板

4个M3X8带垫螺钉



铝型材截面图



注：铝型材深度可根据客户要求定制

制图 Drawing	审核 Auditing	批准 Confirm	客户名称 Custom Name	材料 Material
			产品名称 Product Name	图纸比例 Drawing Scale
			产品编号 Product Code	视图 Project View
共 页 第 页			 <b>宁波三和壳体公司</b> NINGBO SANHE ENCLOSURE CORPORATION 中国宁波慈溪 TEL:+8657463226910 FAX:+8657463226900	

铝材机箱

17-6C

A3

(mm)