



慈溪市科发电子有限公司

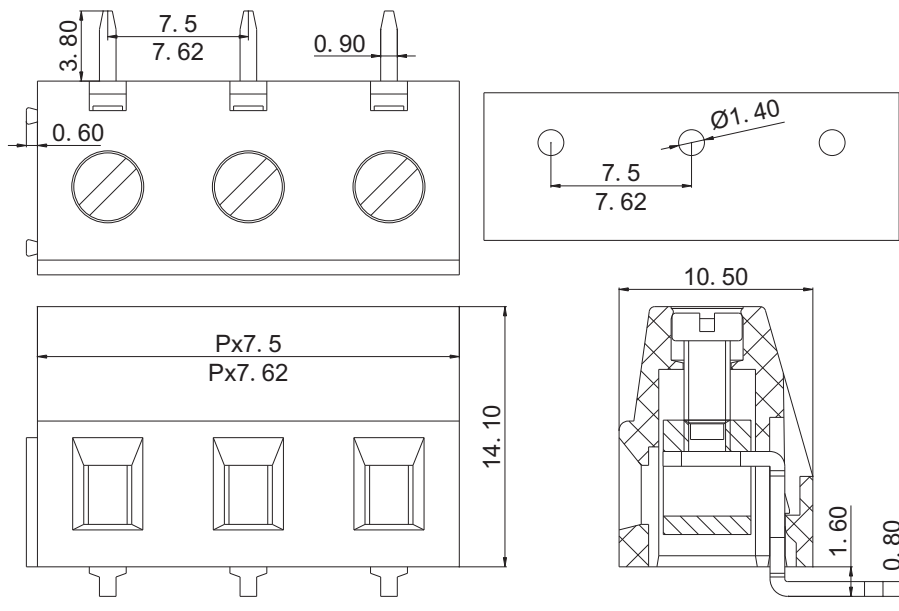
CIXI KEFA ELECTRONICS CO., LTD.

产品规格书

1070/1071



KF128R-7.5/7.62



认证

电气性能

参考标准

额定电压

额定电流

使用线径

耐电压



UL

IEC

300V

450V

10A

24A

22-12 AWG

2.5mm²

AC2500V/1Min

机械性能

扭力距

温度范围

剥线长度

尺寸

间距

极数

0.4Nm (3.5Lb-in)

-40°C—+105°C

6.0-7.0mm

7.5/7.62mm

2P 3P

材质及电镀

塑体

焊针

方块

螺丝

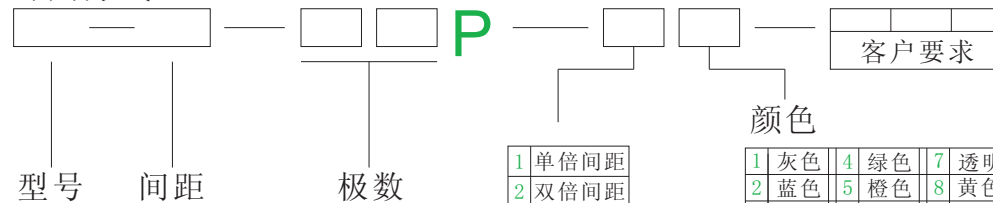
PA66 UL94V-0

黄铜 镀锡

黄铜 镀镍

M2.5 钢 镀锌

订购方式:



慈溪市科发电子有限公司
CIXI KEFA ELECTRONICS CO., LTD.



NAME

KF128R-7.5/7.62