

33. KCB419/301A

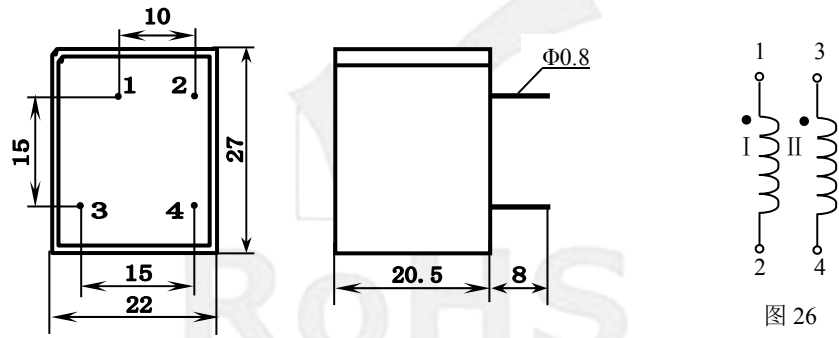


图 26

| 型号 | u | V _p (kV) | 触发方式 | f _p (Hz) | ∫udt (μVs) | V ₁ (V) | t _n (μs) | V ₂ (V) | R _L (Ω) | 线圈图 |
|-------------|-----|---------------------|-------|---------------------|------------|--------------------|---------------------|--------------------|--------------------|------|
| KCB419/301A | 3:1 | 5 | 单脉冲触发 | 100 | 3000 | 24 | 125 | 6.5 | 7 | 图 26 |
| | | | 脉冲串触发 | 3000 | 2000 | | 83.30 | 6.4 | | |
| | | | | 7000 | 1200 | | 50 | 6.2 | | |
| | | | | 10000 | 960 | | 40 | 6 | | |

34. KCB419/201ATM

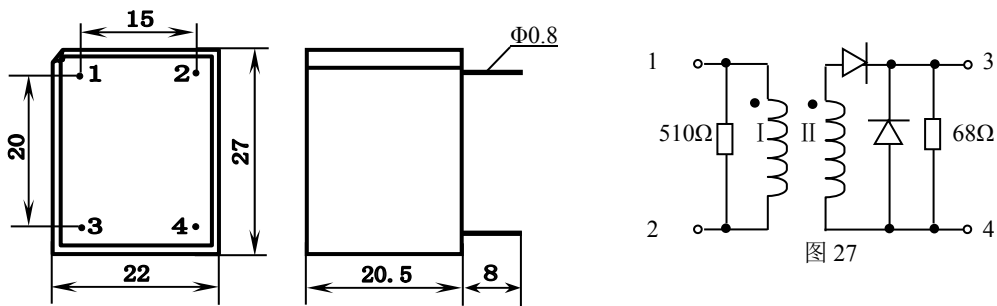


图 27

| 型号 | u | V _p (kV) | 触发方式 | f _p (Hz) | ∫udt (μVs) | V ₁ (V) | t _n (μs) | V ₂ (V) | R _L (Ω) | 线圈图 |
|---------------|-----|---------------------|-------|---------------------|------------|--------------------|---------------------|--------------------|--------------------|------|
| KCB419/201ATM | 2:1 | 3.5 | 脉冲串触发 | 23000 | 375 | 15 | 25 | 6.5 | 7 | 图 27 |