

产品规格 Specification

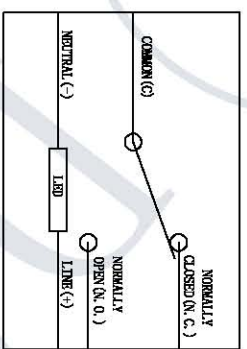
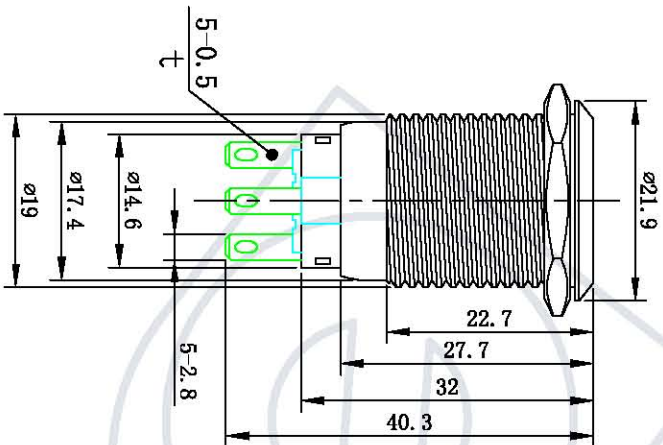
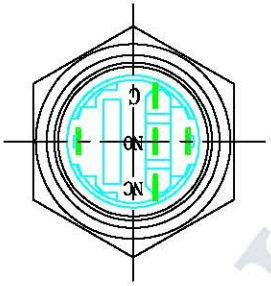
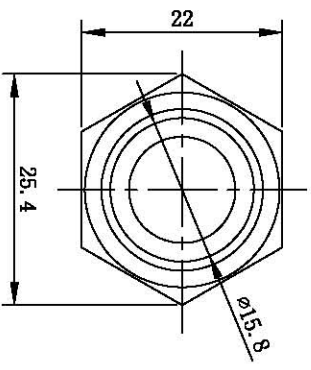


示意图
SCHEMATIC



1	零件号 part number	LASI-19F/11E Δ	
2	功能 Function	LASI-19F-11B	复位 Momentary
		LASI-19F-11E L	自锁 Latching
3	开关评级 Switch Rating	5A 250VAC	
4	外壳材料 The crust material	STAINLESS STEEL/Copper	
5	IP DIGRIFIED	IP67	
6	端子类型 Terminal Type	TAB (2.8X0.5)	
7	操作温度 Operating temperature	-20℃ ~ +85℃	
8	接触电阻 contact resistance	≤30mΩ	
9	绝缘电阻 Insulating resistance	≥1000mΩ	
10	绝缘强度 dielectric strength	2000 VAC	
11	转矩 torque	5~14mNm	
12	操作压力 operating pressure	2~3N	
13	工作距离 operating distance	ABOUT 3.1mm	
14	额定电压 led rated voltage	3V, 6V, 12V, 24V, ...	
15	颜色 LED color	R(红色 red) B(蓝色 blue) G(绿色 green) W(白色 white) Y(黄色 yellow)	
16	LED 寿命 LED life	40000 小时 40000 hours	
17	符合规格 Complies with	EN61058-1 2002+e2:2008	

版本	标示	更改备注
产品型号: LASI-19F-11E Δ		
产品系列	规格	标准
Rocker switch		
图例比例: 1:1	日期: 2013.12.16	日期: 2013.12.16
备注有特别标示, 公称依照以下要求: X=±0.5 . X=±0.30 . X=±0.15 $\angle = \pm 2^\circ$ (单位: mm)		
 乐清市戴尔电子有限公司 YUEQING DAIRR ELECTRON CO., LTD. (第一视角法)		

1 2 3 4 5 6 7 8 9 10