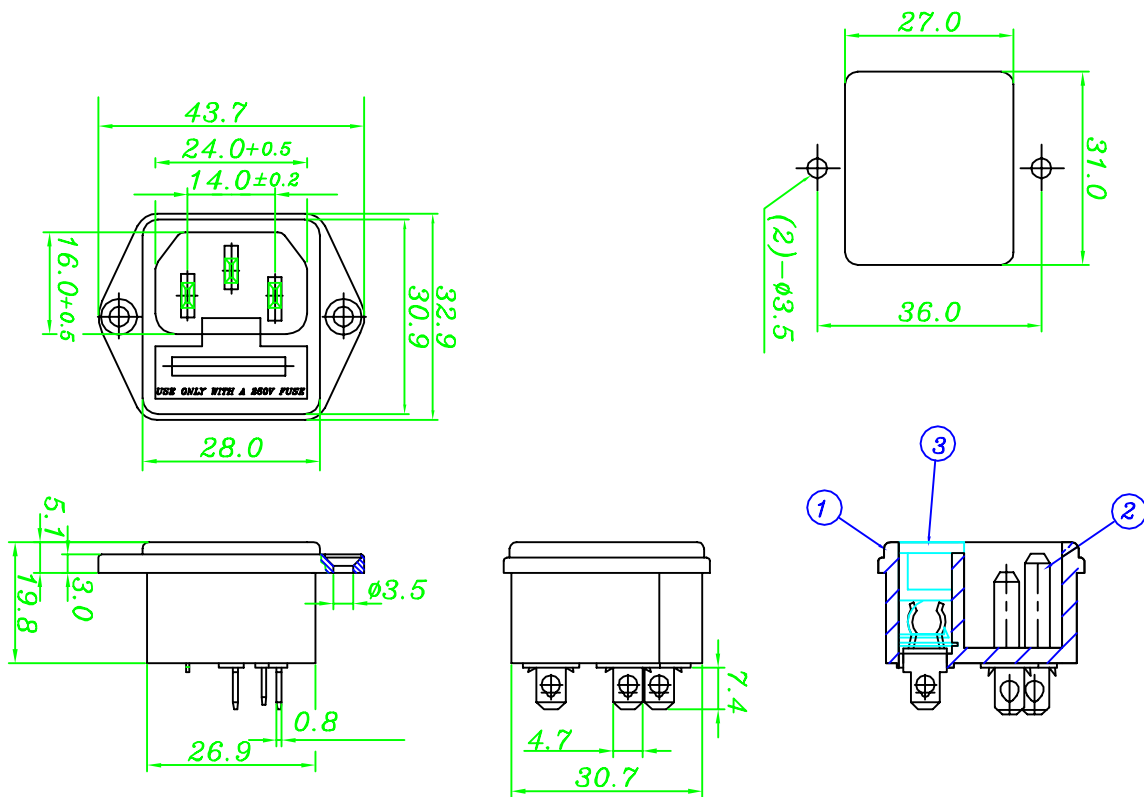


PANEL CUT OUT



### SPECIFICATIONS

1. Rating: 10A 250VAC
2. Dielectric Strength: AC 2000V 1 Minute
3. Insulation Resistance: MORE THAN 100M Ω at DC 500V
4. Certification: UL , VDE , ENEC , CCC



1	BODY	1	NYLON #66	94V-2	or 94V-0	Q101-AD01
2	CONTACT	2+1	Bsp1-1/2H	T=2.0	Sn-PLATED	0A02/0A03
3	FUSE HOLDER	1	NYLON #66	94V-2	or 94V-0	Q101-OH2
4						

編號	零件名稱	數量	材 質	規 格	加 工 處	理 理	備 註
製圖	LEO ZHENG	110 02 19	品名	JR-101-1F 系列承認圖	無	註記公差	
描圖	LEO ZHENG	110 02 19	品號	JR-101-1F	長度±0.3	角度±	
校對	Davy Chen	110 02 19	圖號	A101-AD00	比例	1:1	單位
核准	Johnson chen	110 02 19					MM

請勿實測圖面