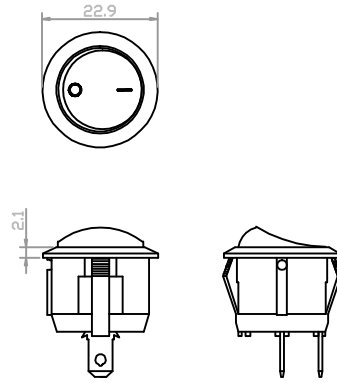
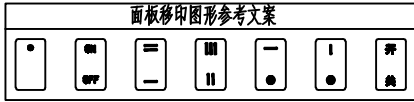


## 成品确认书



### 主要技术特性要求:

1. 使用温度范围:  $-25\sim+85\text{℃}$  (25T85)
2. 额定工作电压、电流: 3A 250V AC
3. 绝缘电阻:  $\geq 100\text{M}\Omega$
4. 接触电阻:  $\leq 0.03\Omega$
5. 耐压: AC150V(50Hz)/min
6. 抗电强度:  $\geq 1500\text{V AC/min}$
7. 寿命: 10000次

品质部/日期		5	灯泡	0	普通灯泡						
		4	盖子	1	PA66						
生产部/日期		3	中轴轴销	2	黄铜	电镀铜锡					
		2	铜板	1	黄铜	电镀铜锡					
		1	底座	1	PA66						
审核/日期		序号	名称	数量	材料	处理	零件 质量	总计 质量	备注		

A4			普通公差: COMMON TOLERANCE:									
A3												
A2			X.XX	$\pm 0.10$	单位	mm	投影		品名	船型开关	比例	1:1
A1			X.X	$\pm 0.15$	绘图		核对		型号	KCD2-101		
			X	$\pm 0.25$	日期		核准		图号	KCD1-114		