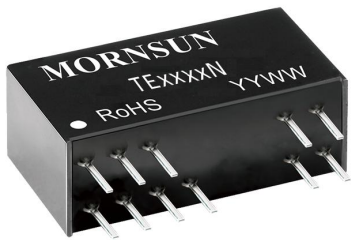


有源高精度隔离变送器



产品特点

- 两端隔离(信号输入和信号输出)
- 高精度等级(0.1% FS)
- 高线性度(0.1% FS)
- 隔离电压(2kVAC/60s)
- 低纹波噪声($\leq 30\text{mVpp}$, 20MHz)
- 极低温漂($\leq 50\text{PPM}/^\circ\text{C}$, -40°C to $+85^\circ\text{C}$ 范围内)
- 小体积: DIP18封装 (26 x 9.5 x 12.5mm)
- ESD防护(IEC/EN61000-4-2 Contact $\pm 4\text{kV}$ perf. Criteria B)

CE Report RoHS

EN 62368-1



TExxxxN 系列是一种前级电压/电流信号输入, 后级电压信号输出的有源隔离模块, 模块内部嵌入了一个高效微功率电源, 可以在向内部信号处理电路供电的同时向外围电路输出一路隔离电源。由于内部采用电磁隔离技术, 相比光耦隔离具有更好的温漂特性和线性度。此模块为两隔离, 电源输入、信号输出和电源输出、信号输入之间隔离, 且该系列产品增加了外部零点、满度调节端, 可根据需求自行设计调节。

选型表

认证	产品型号	电源输入标称值	输入信号	输出信号	隔离电源输出(VDC)
EN	TE5534N	24V	0-10V	0-10V	15V
	TE5544N	15V	0-10V	0-10V	15V
	TE5554N	12V	0-10V	0-10V	15V
	TE5634N	24V	0-10V	0-5V	15V
	TE6634N	24V	0-5V	0-5V	15V
	TE6644N	15V	0-5V	0-5V	15V
	TE6650N	12V	0-5V	0-5V	无
	TE6654N	12V	0-5V	0-5V	15V
	TE6664N	5V	0-5V	0-5V	15V
	TE1533N	24V	4-20mA	0-10V	24V
	TE1530N	24V	4-20mA	0-10V	无
	TE1550N	12V	4-20mA	0-10V	无
	TE1633N	24V	4-20mA	0-5V	24V
	TE1630N	24V	4-20mA	0-5V	无
	TE1650N	12V	4-20mA	0-5V	无
	TE1660N	5V	4-20mA	0-5V	无
	TE1430N	24V	4-20mA	1-5V	无
	TE1433N	24V	4-20mA	1-5V	24V
	TE1450N	12V	4-20mA	1-5V	无
	TE1S34N-2.5	24V	4-20mA	0-2.5V	15V
	TE1S60N-2.5	5V	4-20mA	0-2.5V	无
	TE1S60N-3.3	5V	4-20mA	0-3.3V	无
	TE1S65N-3.3	5V	4-20mA	0-3.3V	12V
	TESS64N-1-1	5V	0-1V	0-1V	15V
	TE2530N	24V	0-20mA	0-10V	无
	TE2650N	12V	0-20mA	0-5V	无

	TE6S6SN-3.3-9	5V	0-5V	0-3.3V	9V
--	TE6660N-HK	5V	0-5V	0-5V	无
--	TE6664N-G	5V	0-5V	0-5V	15V

输入特性

项目	工作条件	Min.	Typ.	Max.	单位	
电源输入	电源电压	标称值-5%	标称值	标称值+5%	V	
	输入功率	无隔离电源输出	--	--	1.0	W
		带隔离电源输出	--	--	1.5	W
电源保护	反接保护(5V 电源输入产品没有反接保护功能)					
信号输入	输入信号	见选型表				
	输入阻抗	电流信号输入型@电流最大值	--	--	250	mV
		电压信号输入型@电压最大值	10	--	--	MΩ
	最大可持续过范围	电流信号输入型	--	--	50	mA
电压信号输入型		--	--	30	V	

输出特性

项目	工作条件	Min.	Typ.	Max.	单位
隔离电源输出	输出电压	标称值-10%	标称值	标称值+10%	V
	输出电流	--	--	25	mA
信号输出	输出信号	见选型表			
	负载能力	2	--	--	kΩ
	纹波噪声	最大测试带宽 20MHz	--	--	30

传输特性

项目	工作条件	Min.	Typ.	Max.	单位
零点偏置		-0.1%FS	--	+0.1%FS	--
信号精度		-0.1%FS	--	+0.1%FS	--
温度漂移系数	-40℃ to +85℃工作温度范围内	--	--	50	PPM/℃
调节功能	满度调节	-5%FS	--	+5%FS	--
	零点调节	-5%FS	--	+5%FS	--
带宽		2	--	--	kHz
响应时间		--	--	1	ms

通用特性

项目	工作条件	Min.	Typ.	Max.	单位
电气隔离		信号输入和信号输出之间隔离			
隔离电压	测试时间 1 分钟, 漏电流<1mA, 湿度<70%RH	2	--	--	kVAC
绝缘电阻	500VDC	100	--	--	MΩ
工作温度		-40	--	+85	℃
运输和储存温度		-50	--	+105	℃
安全标准		通过 EN 62368-1 (报告)			
安全等级		CLASS III			
使用环境		周围环境存在灰尘、强烈振动、冲击以及对产品元器件有腐蚀的气体可能会对产品造成损坏			

物理特性

外壳材料	黑色阻燃耐热塑料
封装	DIP18
重量	5.5g (typ.)
冷却方式	自然冷却

EMC 特性

EMI	传导骚扰	CISPR32/EN55032	CLASS A (推荐电路见图 6)
EMS	静电放电	IEC/EN61000-4-2	Contact ±4kV perf. Criteria B
	脉冲群抗扰度	IEC/EN61000-4-4	电源端口 ±2kV(推荐电路见图 6) perf. Criteria B
	浪涌抗扰度	IEC/EN61000-4-5	电源端口 ±1kV(推荐电路见图 6) perf. Criteria B

注: TE6664N-G 静电放电 Contact 为±2kV

使用注意事项

1. 使用前, 请仔细阅读说明书, 若有疑问, 请与本公司技术支持联系;
2. 请不要将产品安装在危险区域使用;
3. 产品供电采用直流电源, 严禁使用 220V 交流电源;
4. 严禁私自拆装产品, 防止设备失效或发生故障;
5. 本文数据除特殊说明外, 都是在 TA=25℃, 湿度<75%RH, 电源输入标称电压和信号输出满载时测得。

售后服务

1. 产品在出厂前均经过严格检验和质量控制, 如出现工作异常或怀疑内部模块故障, 请及时同最近的代理商或本公司技术支持联系。
2. 产品质保 3 年, 从发货之日起计。质保期间, 产品正常使用过程中出现的产品质量问题均由本公司免费维修或更换。

应用电路

详见《隔离变送器产品应用指南》。

设计参考应用

1. 典型应用

1) 功能原理框图

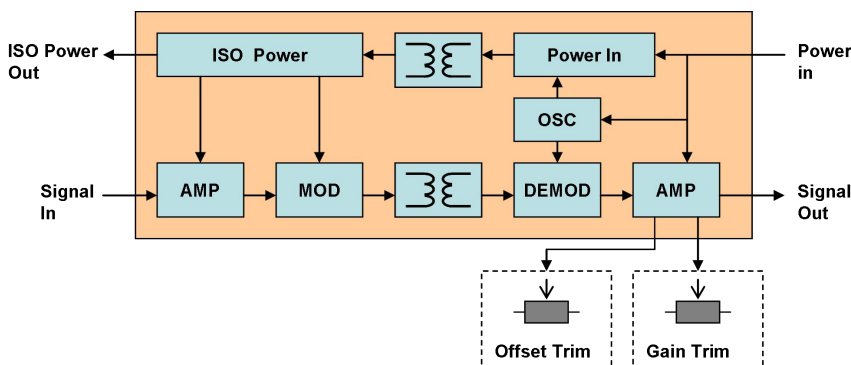


图 1

2) 信号输入、信号输出对应关系示意图

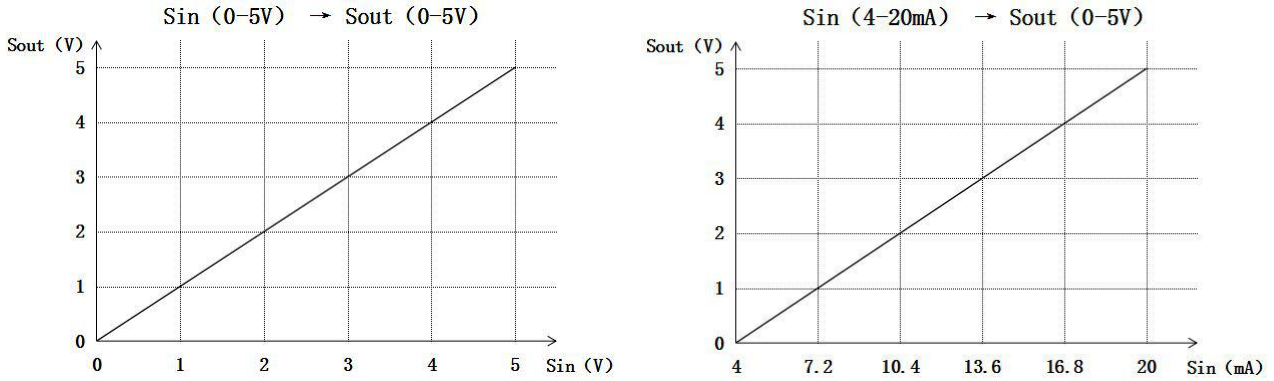


图 2

3) 典型应用——多通道电压信号采集

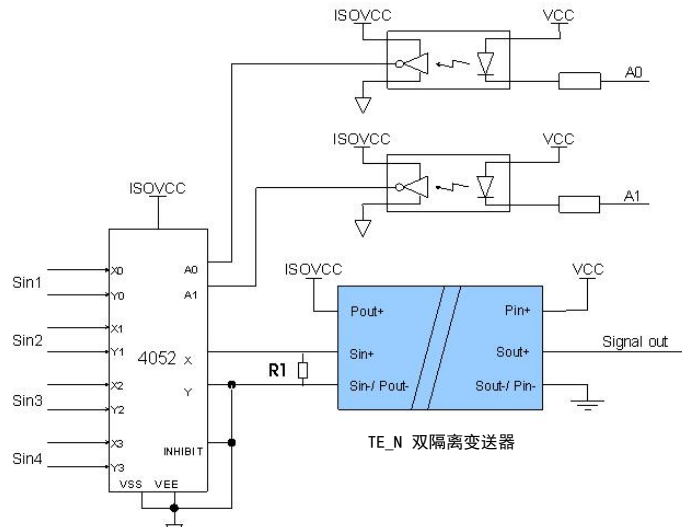


图 3 多通道信号采集应用典型电路

功能说明

图 3 中 Sin1-Sin4 为外部输入电压信号，A0-A1 为选通信号，Signal out 为控制系统接收的外部输入信号。电路中光耦实现选通信号的隔离传输，TE_N 系列变送器实现信号的隔离传输以及电源的隔离供电，多通道信号选通芯片 4052 实现多路传输信号的选择传输。

工作原理

电路工作时，控制系统发出选通信号 A0-A1，选通信号通过光耦隔离电路隔离传输至多通道信号选通芯片 4052 并控制芯片选通相应的通道。外部信号 Sin1-Sin4 输入到多通道信号选通芯片 4052。经过芯片选通后被选通的信号传输到 TE_N 变送器的信号输入端。TE_N 变送器将输入的信号经过隔离后输出到控制系统。从而实现了控制系统和外部信号电路的隔离。其中 TE_N 变送器的输入电源以及选通信号传输电路电源 Vcc 由控制系统提供。选通信号隔离后传输电路电源和多通道信号选通芯片 4052 供电电源 ISOVCC 由 TE_N 变送器的配电输出电源 Pout+ 提供。

注意事项

当输入信号开路时，如果要保持输出信号值在零点附近，则需在模块信号输入端口并联一个阻值小于 100kΩ 的电阻 R1。

4) 典型应用——电力信号的隔离传输

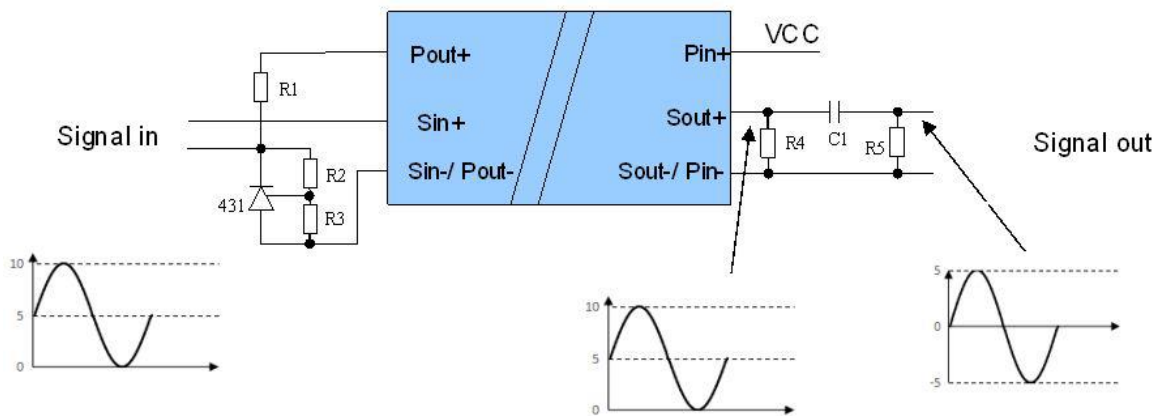


图 4 电力信号隔离传输应用示意图

功能说明

图 4 中 Signal in 为检测到的电力信号，Signal out 为隔离传输后给控制系统的电力信号，VCC 为控制系统提供的隔离电路供电电源。典型的电力信号为正负正弦波信号。电路中 431、R1、R2、R3 为稳压电路，实现输入信号的零点调节功能。TE_N 变送器实现信号的隔离传输功能以及稳压电路供电功能。R4、R5、C1 实现输出信号的直流滤波功能。

工作原理

假设检测到的电力信号为 $\pm 5V$ 的正弦波信号。当输入信号经过由 431、R1、R2、R3 组成的稳压电路后输入到 TE_N 变送器的输入端的信号为 0-10V 的正弦波信号。TE_N 变送器选用 0-10V 输入 0-10V 输出的产品。这时在变送器输出端就会输出 0-10V 的正弦波信号。经过 R4、R5、C1 组成的滤波电路后 0-10V 正弦波信号的直流分量被滤除，输出只剩下 $\pm 5V$ 的正弦波信号。

参数说明

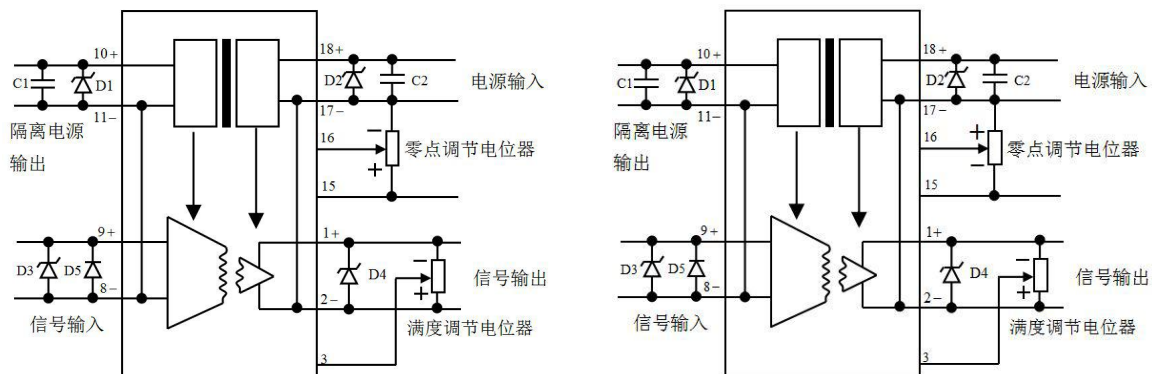
应用中 R1、R2、R3 的典型值为 $10K\Omega$ ，431 的基准电压为 2.5V。组成的稳定电压为 5V，电压精度根据电阻阻值的精度可以实现各种高精度的应用要求。R4 的典型选择范围为 $2K\Omega$ - $5K\Omega$ 。由于信号输出为正负对称电压，当信号输出为负电压时会出现变送器输出信号电流反灌现象。为了减小反灌电流，R4 应选择较小阻值以降低反灌电流的影响。C1 应选择低内阻电容，一般可选择 $10\mu F$ 以上陶瓷电容。由于 C1 实现通交流阻直流的功能，过大的电容内阻和过小的容值会使交流信号失真。R5 一般选择 $100K\Omega$ 以上。在电路中实现直流信号归零的作用。R5 阻值变大会使直流信号归零时间变长，启动时间变长。过小则会提高交流信号负载，导致交流信号失真。

注意事项

由于 TE_N 变送器不可输入负电压信号，因此在设计时需要注意缩小信号电压幅值并留有必要的余量。这样即可保证电路正常工作又可减小信号失真风险。

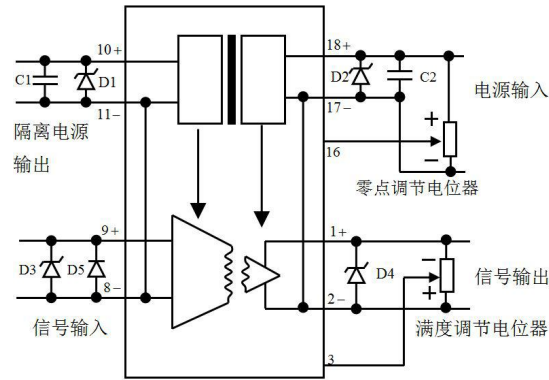
5) 功能应用——零点及满度调节功能

零点及满度调节推荐设置电路如图所示。



常规零点及满度调节电路

TE6664N、TE6664N-G、TESS64N-1-1、TE6S6SN-3.3-9 零点及满度调节电路



24V 电源输入零点及满度调节电路

图 5

功能说明

零点调节功能即通过在零点调节端设置相应调节电阻可以改变信号传输的零点，进而使输出信号发生整体的偏移。满度调节功能也叫增益调节功能，是通过在满度调节端设置相应调节电阻可以改变信号传输的比值，进而改变输入输出信号隔离传输的比例值。

使用方法

添加并减小负零点调节电阻可以降低信号输出零点。添加并减小正零点调节电阻可以提高信号输出的零点。添加并减小满度调节电阻可以降低输出信号对输入信号的比例，添加并减小正满度调节电阻可以提高输出信号对输入信号的比例。在实际应用中可以使用电位器调节输出信号的零点和满度。如图 5 所示，将满度或零点调节端连接到电位器的滑动端，电位器的电阻体两端则分别连接到零点或满度的正负调节参考端。这时通过滑动电位器调节信号满度或零点上升和下降的比例同样可以调节输出信号的零点和满度。

如图 5 中所示，常规产品，TE6664N、TE6664N-G、TESS64N-1-1、TE6S6SN-3.3-9 及 24V 电源输入产品零点及满度调节电路有所不同，需根据各参考电路接线。按图示，滑动电位器向+端移动可以增大信号输出零点/满度，滑动电位器向-端移动可以减小信号输出零点/满度。电位器的最大阻值推荐选择范围为 10KΩ-1MΩ。具体阻值的选择根据所需的调节精度确定。需要高精度微调时选择较大阻值的电位器。需要大范围粗调时推荐小电阻电位器。

注意事项

TE_N 系列变送器产品出厂时已经满足 0.1%FS 的精度规格，使用零点和满度调节功能后会影响到产品原有精度。由于外接调节电阻温漂特性和电位器稳定性的影响，产品的温漂也会随之改变。当满度调节电位器的正调节电阻和负调节电阻比值约为 1:1 时为产品预设满度（除 TE6664N、TE6664N-G、TESS64N-1-1、TE6S6SN-3.3-9，使这三款产品的满度为产品预设零点电位器对应的正电阻和负电阻比例各不相同）。对于零点调节电位器，要使各款产品的零点为产品预设零点电位器对应的正电阻和负电阻比例各不相同。请根据实际调节情况设定电位器阻值。

2. EMC 推荐电路

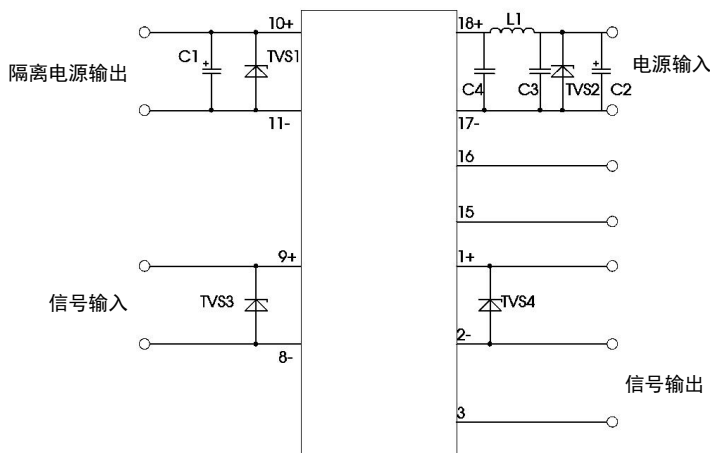


图 6

常规产品:

C1	4.7uF/35V
C2	220uF/35V
C3	10uF/50V
C4	10uF/50V
L1	68uH
TVS1	SMCJ30A
TVS2	SMCJ28A
TVS3	SMBJ15A
TVS4	SMBJ15A

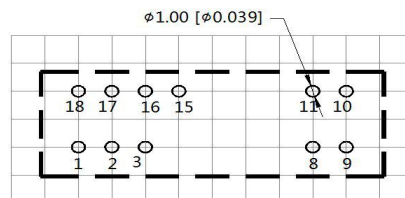
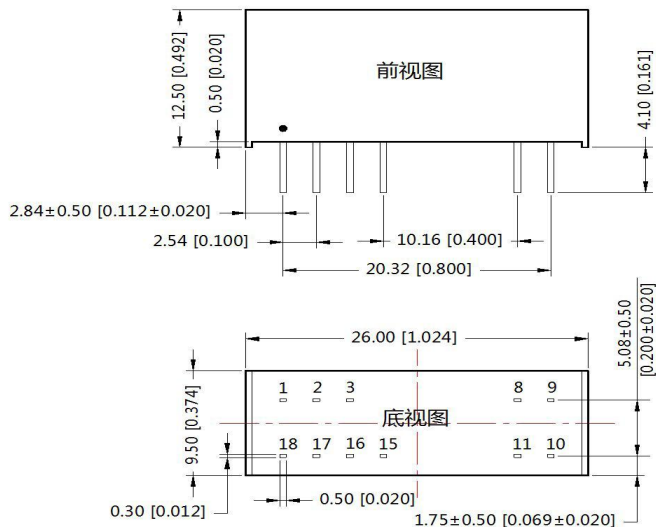
5V 电源输入产品:

C1	4.7uF/35V
C2	220uF/35V
C3	10uF/50V
C4	10uF/50V
L1	68uH
TVS1	SMCJ30A
TVS2	SMCJ12A
TVS3	SMBJ15A
TVS4	SMBJ15A

3. 更多信息, 请参考应用笔记 www.mornsun.cn

外观尺寸、建议印刷版图

第三角投影



注: 栅格距离为2.54*2.54mm

引脚方式					
1	Sout+	信号输出正	11	Pout-	隔离电源输出负
2	Sout-	信号输出负	15	ZR	零点参考端*
3	SG	满度调节端	16	SZ	零点调节端
8	Sin-	信号输入负	17	Pin-	电源输入负
9	Sin+	信号输入正	18	Pin+	电源输入正
10	Pout+	隔离电源输出正			

注:
尺寸单位:mm[inch]
端子截面公差: ±0.10[±0.004]
未标注之公差: ±0.25[±0.010]

- 注：
1. 包装信息请参见《产品出货包装信息》，包装包编号：58240002（注：TE6660N-HK 包装包编号：58240055）；
 2. 本文数据除特殊说明外，都是在 $T_a=25^{\circ}\text{C}$ ，湿度 $<75\%\text{RH}$ ，输入标称电压和输出额定负载时测得；
 3. 本文所有指标测试方法均依据本公司企业标准；
 4. 以上均为本手册所列产品型号之性能指标，非标准型号产品的某些指标会超出上述要求，具体情况可直接与我司技术人员联系；
 5. 我司可提供产品定制，具体情况可直接与我司技术人员联系；
 6. 产品涉及法律法规：见“产品特点”、“EMC 特性”；
 7. 我司产品报废后需按照 ISO14001 及相关环境法律法规分类存放，并交由有资质的单位处理。

广州金升阳科技有限公司

地址：广东省广州市黄埔区科学城科学大道科汇发展中心科汇一街 5 号

电话：86-20-38601850

传真：86-20-38601272

E-mail: sales@mornsun.cn