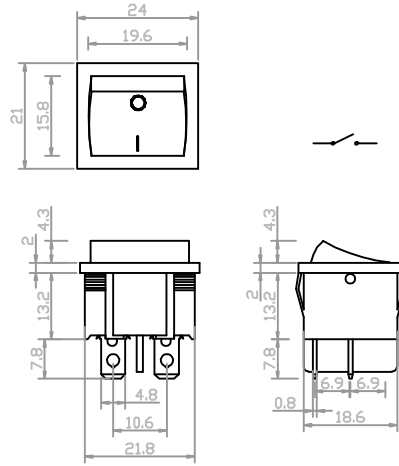
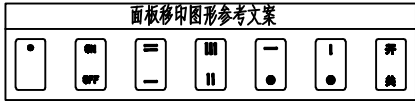


成品确认书



主要技术特性要求:

1. 使用温度范围: $-25 \sim +85 \text{ } ^\circ\text{C}$ (25T85)
2. 额定工作电压、电流: 6A 250V AC
10A 125v AC
3. 绝缘电阻: $\geq 100 \text{M}\Omega$
4. 接触电阻: $\leq 0.03 \Omega$
5. 耐压: AC150V(50Hz)/min
6. 载电强度: $\geq 1500 \text{V AC/min}$
7. 寿命: 10000次

品质部/日期		生产部/日期		审核/日期		5	4	3	2	1	序 号	名称	数量	材 料	处 理	单 件 质 量	备 注
						5	4	3	2	1		灯泡	0	普通灯泡			
						4	3	2	1			盖子	1	PA66			
						3	2	1				中轴连杆	4	黄铜	电镀铜		
						2	1					面板	2	黄铜	电镀铜		
						1						底座	1	PA66			
A4						普通公差: COMMON TOLERANCE:											
A3																	
A2						X.XX	± 0.10	单位	mm	投影		品名	船型开关	比例	1:1		
A1						X.X	± 0.15	绘图		核对		型号	KCD5-201				
						X	± 0.25	日期		核准		图号					