

HFG:
 IAC

Kunde/*Customer:*

Datum: 14/12
 Seite: 1 von 1

Rev.

Ausführung / Core design:
 Ringbandkern / *Toroidal core:*

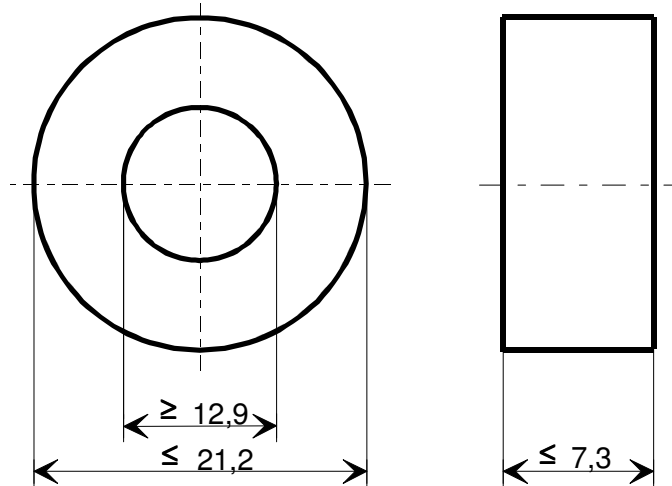
Maßbild / Drawing:
 ohne Maßstab / *without scale*
 Maße in mm / *Dimensions in mm*

Nennmaße / Nominal Dimensions:
 19x15x5 mm

Legierung / Core Material:
 VITROPERM 500 F

Fixierung / Type of Finish:
 Fix 022
 (Kunststofftrog¹⁾ und Silikonkautschuk /
Plastic box¹⁾ and silicon rubber

¹⁾ Werkstoff entspr. UL 94-V0 / *Material in conformance with UL 94-V0*



Bezugswerte / Rated Dimensions:

$A_{Fe} = 0,080 \text{ cm}^2$
 $l_{Fe} = 5,34 \text{ cm}$
 $m_{Fe} = 3,14 \text{ g}$

Magn. Nennwerte / Nominal magnetic values: $A_L(10 \text{ kHz}) = 18 \mu\text{H}$

Endprüfung / Final Inspection: (100% Prüfung, AQL...: IEC 410 / DIN ISO 2859)

1. Magnetische Prüfung (AQL 0,65) / Magnetical Test (AQL 0,65)

Prüfung des A_L -Wertes im Reihenersatzschaltbild gemäß A60092-Y3022-K009 /
Test of A_L -value in series mode according to A60092-Y3022-K009

1.1 Einstellwerte / *Setting values:* $I_{eff} \times N = 11 \text{ mA}$
 $f = 10 \text{ kHz}$
 Prüfwert / *Specified value:* $13,6 \mu\text{H} \leq A_L \leq 25,4 \mu\text{H}$ (entspr. / *corr.* $\geq 72000 \leq \mu_3 \leq 135000$)

1.2 Einstellwerte / *Setting values:* $I_{eff} \times N = 11 \text{ mA}$
 $f = 100 \text{ kHz}$
 Prüfwert / *Specified value:* $3,1 \mu\text{H} \leq A_L \leq 6,0 \mu\text{H}$ (entspr. / *corr.* $\geq 16470 \leq \mu_3 \leq 32000$)

Hinweis / Remark,- Bau-Nr. / *Part-No.:* 97000640

Herausgeber	Bearbeiter	KB-PM	KB-OP KT		Datum	freigegeben
KB-E IN	Kleespies	Truetsch	Günther		12.04.2012	Petzold

Mouser Electronics

Authorized Distributor

Click to View Pricing, Inventory, Delivery & Lifecycle Information:

[Vacuumschmelze:](#)

[T60006-L2019-V184](#)