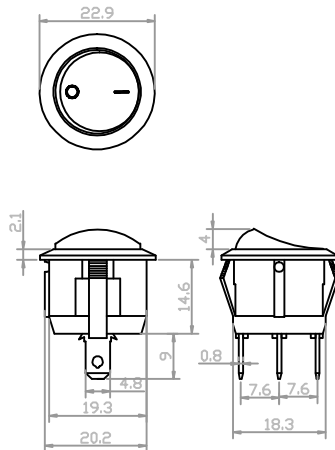
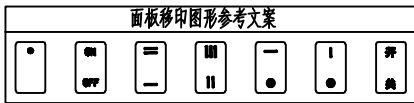


成品确认书



主要技术特性要求:

1. 使用温度范围: -25~+85℃ (25T85)
2. 额定工作电压、电流: 6A 250V AC
3. 绝缘电阻: ≥100MΩ
4. 接触电阻: ≤0.03Ω
5. 耐压: AC150V(50Hz)/min
6. 抗电强度: ≥1500V AC/min
7. 寿命: 10000次

品质部/日期		5	灯泡	0	普通灯泡				
生产部/日期		4	盖子	1	PA66				
审核/日期		3	中轴轴销	3	黄铜	电镀铜锡			
		2	铜板	1	黄铜	电镀铜锡			
		1	底座	1	PA66				
		序号	名称	数量	材料	处理	零件 质量	层计 量	备注

A4			普通公差: COMMON TOLERANCE:									
A3												
A2			X.XX	±0.10	单位	mm	投影		品名	船型开关	比例	1:1
A1			X.X	±0.15	绘图		核对		型号	KCD2-102N		
			X	±0.25	日期		核准		图号	KCD1-114		