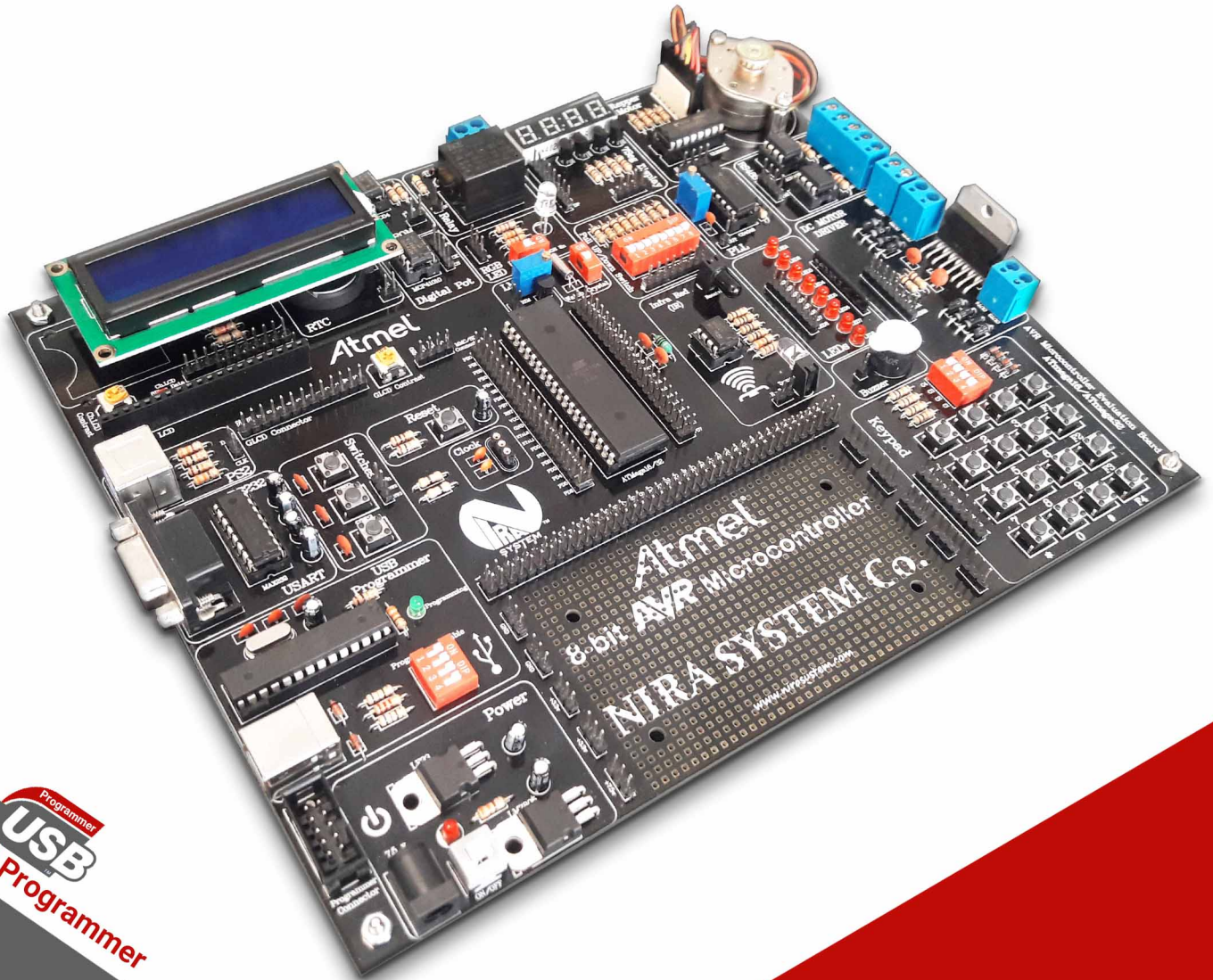


راهنمای برد آموزشی میکروکنترلر

# AVR



Programmer  
**USB**  
+ USB Programmer



## AVR Evaluation Board

NiraSystem Co.

[www.nirasystem.com](http://www.nirasystem.com)

[Nirasystem@Gmail.com](mailto:Nirasystem@Gmail.com)



## فهرست

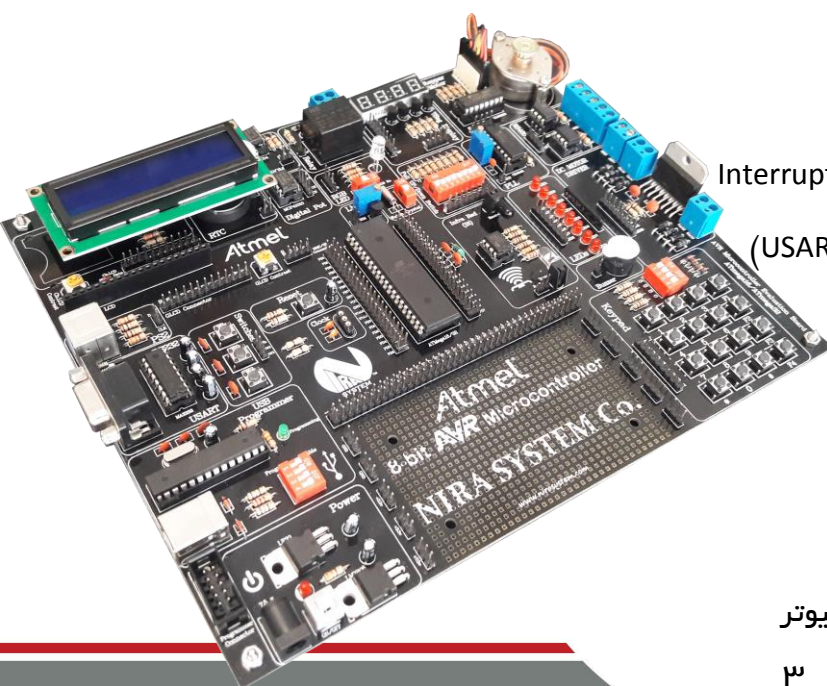
۳	ویژگی های محصول برد آموزشی میکروکنترلر AVR نیراسیستم.....
۴	محتویات موجود در پک محصول.....
۵	واحد تغذیه (POWER).....
۵	میکروکنترلر .....
۸	واحد Reset.....
۸	واحد clock (کریستال) .....
۹	واحد پروگرامر .....
۱۰	راهنمای نصب .....
۱۳	نحوه استفاده از نرم افزار Khazama AVR Programmer .....
۱۶	پایه های میکروکنترلر و هدرها .....
۱۷	LCD کاراکتری .....
۱۹	LCD گرافیکی.....
۲۰	نمایشگر SEVEN SEGMENT.....
۲۲	موتور پله ای (Stepper Motor).....
۲۴	صفحه کلید ماتریسی .....
۲۶	کلیدهای فشاری (کاربرد در ایجاد وقفه خارجی).....
۲۶	کلیدهای PULL UP و PULL DOWN.....
۲۷	سنسور حرارت و مقاومت متغیر دقیق.....
۲۸	BUZZER (بوق).....
۲۹	واحد LED .....
۲۹	واحد RTC (تقویم و ساعت) .....
۳۱	واحد EEPROM.....
۳۲	کانکتور RS232 (واحد USART).....
۳۳	واحد RGB LED .....



۳۴.....	واحد راه اندازی موتور DC
۳۵.....	واحد کارت های حافظه MMC/SD
۳۷.....	کانکتور PS2
۳۸.....	مادون قرمز (IR)
۳۹.....	رله (Relay)
۴۰.....	پتانسیومتر دیجیتال
۴۱.....	کریستال ساعت
۴۲.....	حلقه قفل فاز (PLL)
۴۳.....	واحد RS485

## ویژگی های محصول برد آموزشی میکروکنترلر AVR نیراسیستم

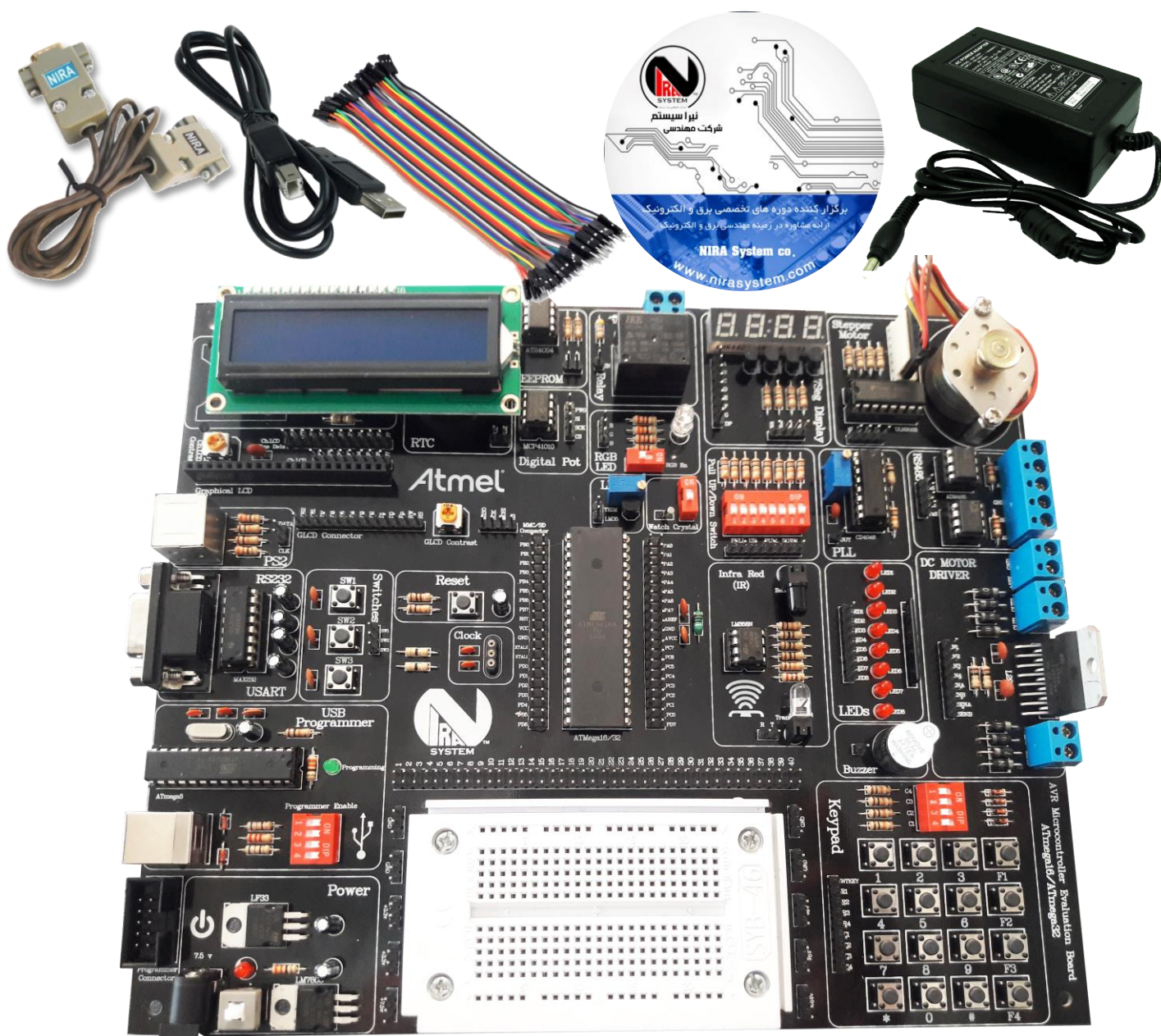
- مورد استفاده برای میکروکنترلر ATMEGA16,32
- در اختیار قراردادن تمامی پایه های میکروکنترلر
- در اختیار قرار دادن تمامی پایه های واحدها
- در اختیار قراردادن ولتاژهای 7.5 v , 5 v , 3.3 v
- پروگرامر USB تعبیه شده روی برد
- برد مورد برای بستن مدارهای مختلف
- قسمت هزار سوراخ برای اتصال سایر قطعات مورد نظر
- سنسور دمای دیجیتال LM35
- مقاومت متغیر دقیق (Trimmer)
- کانکتور کارت های حافظه MMC/SD
- آی سی تقویم و ساعت DS1307 به همراه باتری Back up
- موتور پله ای به همراه درایور
- درایور L298 برای موتور DC با امکان کنترل دو موتور
- LED RGB
- کیبورد ماتریسی 4x4
- ۸ عدد LED برای استفاده کاربر
- Buzzer ( بوق )
- ۳ عدد کلید جهت کاربردهای مختلف از جمله Interrupt
- پورت RS232 جهت برقراری ارتباط سریال (USART)
- آی سی حافظه خارجی EEPROM
- نمایشگر LCD کاراکتری 2x16
- نمایشگر LCD گرافیکی KS0108
- نمایشگر 7Segment
- کانکتور PS2 جهت اتصال موس و کیبورد کامپیوتر





- پتانسیومتر دیجیتال (مقاومت متغیر دیجیتال MCP)
- گیرنده و فرستنده مادون قرمز (Infra Red)
- کانکتور ارتباط سریال RS485
- رله جهت اتصال ادوات 220 v
- مدار PLL جهت تولید فرکانس های مختلف
- کریستال ساعت جهت تولید یک ثانیه واقعی و ساخت ساعت دیجیتال
- کلیدهای PULL DOWN و PULL UP

## محتویات موجود در پک محصول



## واحد تغذیه (POWER)

واحد تغذیه تامین کننده جریان و

ولتاژ مورد نیاز برای واحدهای

مختلف برد می باشد و دارای دو

رگولاتور متفاوت است. رگولاتور LM7805

برای تولید ولتاژ 5 ولت و رگولاتور LF33 برای تولید

ولتاژ 3.3 ولت. برای راه اندازی واحد تغذیه و روشن

نمودن برد کفایست آداپتور موجود در پک محصول را به جک

تعییه شده روی برد متصل نموده و کلید ON/OFF را در حالت وصل قرار دهید. در

این حالت LED مربوط به این واحد روشن شده و برد آماده استفاده توسط کاربر می باشد. لازم

به ذکر است که ولتاژ خروجی آداپتور مورد استفاده باید بین ۷ تا ۹ ولت DC باشد.

در این محصول کاربر می تواند از روش های دیگری نیز تغذیه برد را تأمین کند و آن استفاده

از باکس پروگرامر و یا ورودی USB در واحد پروگرامر است که در این صورت، جریان محدودی

در اختیار کاربر قرار می گیرد. به عبارت دیگر تنها با متصل نمودن کابل USB و قراردادن

دکمه USB Power در حالت on می توان تغذیه برد را از PC و یا از لپ تاپ تامین نمود.



## میکروکنترلر

در این واحد از یک سوکت ۴۰ پایه برای اتصال

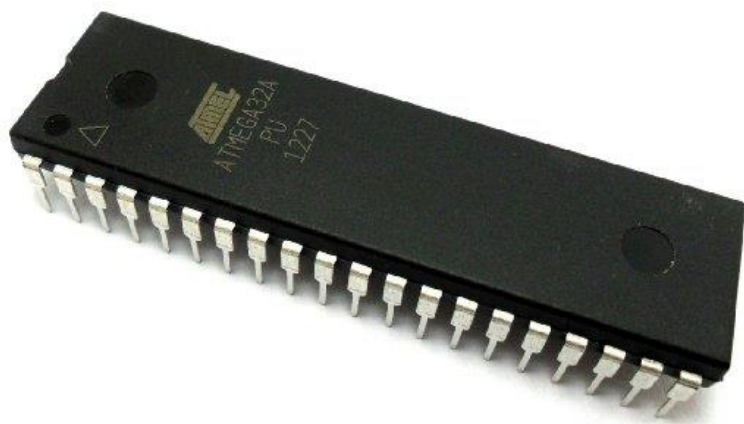
میکروکنترلر به برد استفاده شده که مناسب

میکروهای ATmega16 و ATmega32 می باشد

و به راحتی می توان میکروی تعییه شده را

تعویض و با میکروهای دیگری از همین دو

خانواده جایگزین نمود. میکروی پیشنهادی و موجود در پک شما، میکروکنترلر ATmega16 است که به





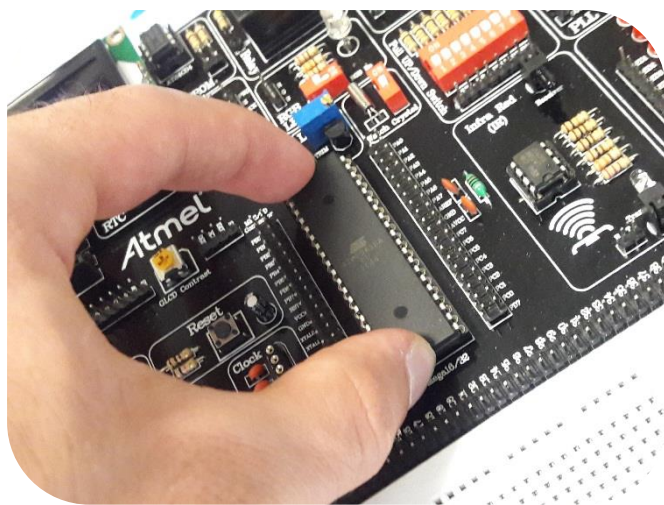
دلیل برخورداری از مقدار حافظه RAM و Flash مناسب و همچنین ماژول های متنوع و کاربردی بهترین انتخاب برای هر دو گروه کاربر مبتدی و حرفه ای می باشد و دارای مشخصات زیر است:

- ۱۶ کیلو بایت حافظه Flash، ۲ کیلو بایت حافظه SRAM داخلی و ۱ کیلو بایت حافظه EEPROM
- ۳۲ پایه ورودی و خروجی
- مبدل آنالوگ به دیجیتال ۱۰ بیتی با ۸ کانال
- ۲ عدد تایمر کاتر ۸ بیتی و ۱ عدد ۱۶ بیتی
- ۴ کانال PWM
- واحد USART قابل برنامه ریزی
- رابط های سریال Master/Slave SPI (۴ سیمه) و I2C (۲ سیمه)
- اسیلاتور داخلی ۸ مگاهرتز RC و ۳۲ کیلوهرتز RTC
- رابط JTAG برای پروگرام و دیباگ کردن



## نحوه قراردادن میکرو روی برد

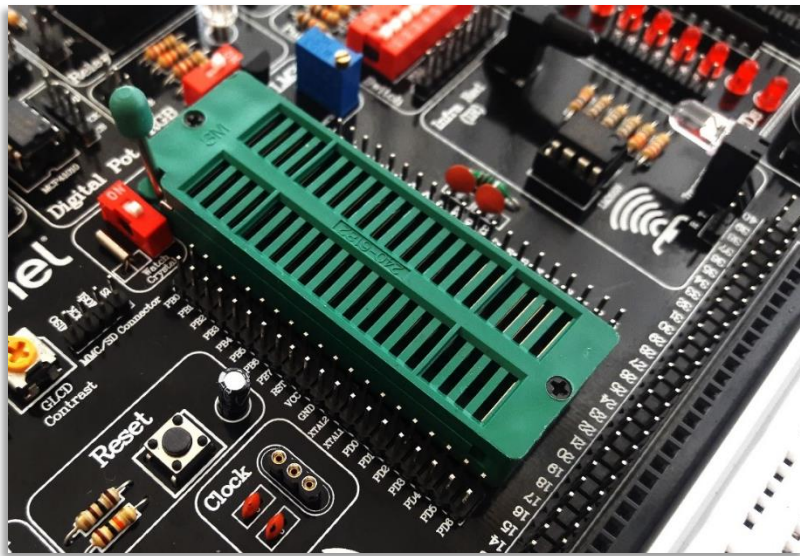
قبل از قراردادن میکرو روی سوکت مربوطه حتما از خاموش بودن برد اطمینان حاصل نمایید. در ابتدا به علامت پایه شماره یک آی سی که با یک دایره خالی بر روی آی سی و یا نیم دایره خالی قسمت بالای آی



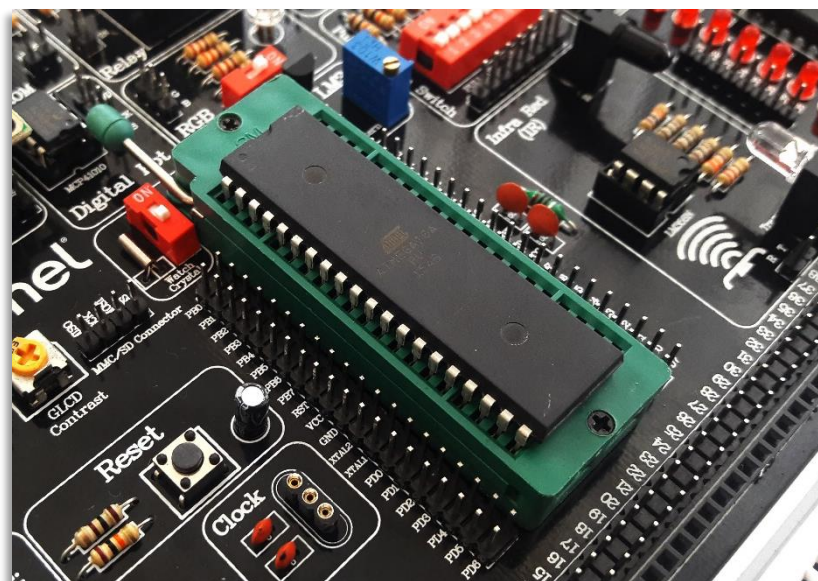
سی توجه نموده و دقت نمایید که به سمت بالای برد قرار گیرد. سپس تمامی پایه ها را روی سوکت تنظیم کرده و میکرو را به آرامی به سمت پایین فشار دهید تا به طور کامل روی سوکت قرار گرفته و محکم شود. در صورت نیاز به تعویض میکرو از ابزار مخصوص به این کار و یا از یک پیچ گوهی کوچک استفاده نمایید.



در برخی از بردهای آموزشی نیرا سیستم در این قسمت از یک زیف سوکت استفاده شده است. برای قراردادن آی سی روی زیف سوکت ، می بایست اهرم متصل به این قطعه را در حالت عمودی (به سمت بالا) قرارداده و آی سی را روی آن قرار دهید. سپس جهت اتصال کامل پایه ها و ثابت نگه داشتن آی سی ، اهرم را به حالت افقی (به سمت پایین) هدایت کنید. با بالا بردن دوباره اهرم، پایه ها آزاد شده و برداشتن آی سی به راحتی انجام شود.



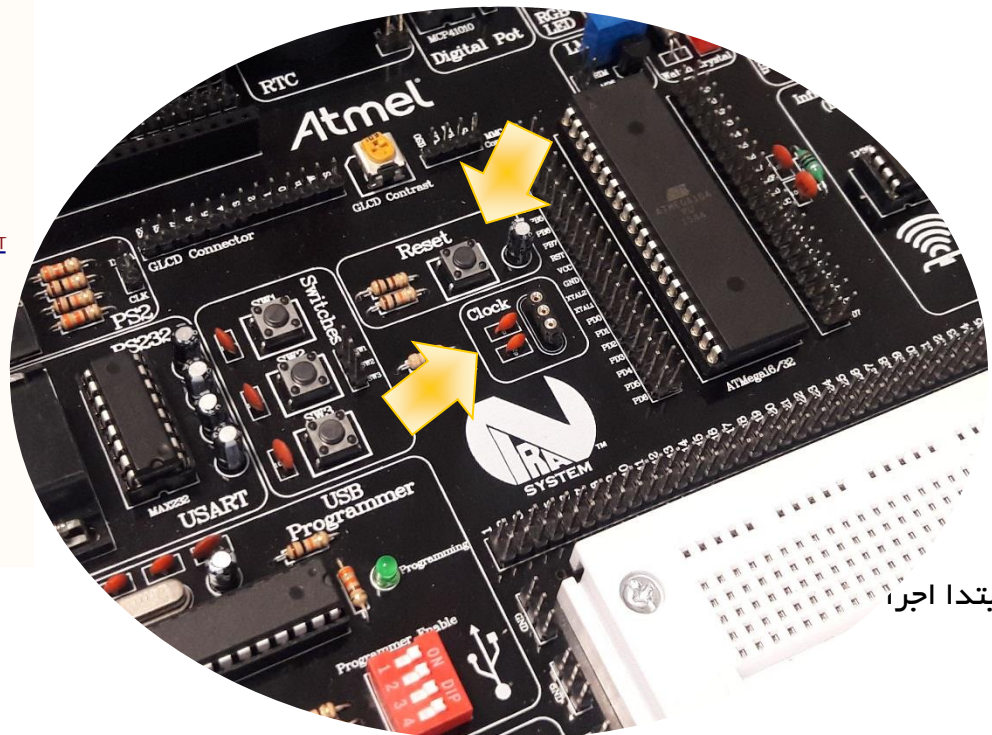
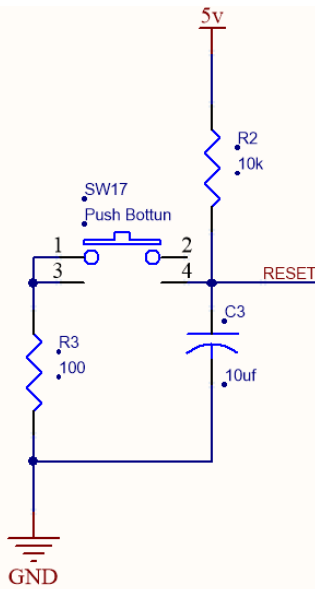
در این حالت نیز حتما در ابتدا به علامت پایه شماره یک آی سی که با یک دایره خالی بر روی آی سی و یا نیم دایره خالی قسمت بالای آی سی توجه نموده و دقت نمایید که به سمت بالای برد قرارگیرد.





## واحد Reset

همانطور که در شکل ملاحظه می کنید یک کلید فشاری در کنار میکرو قرار دارد که مربوط به Reset میکرو می باشد . این کلید فشاری به پایه شماره ۹ میکرو متصل می باشد که با فشردن آن ، عمل Reset توسط مدار زیر انجام می گیرد و برنامه پروگرام شده روی میکرو از

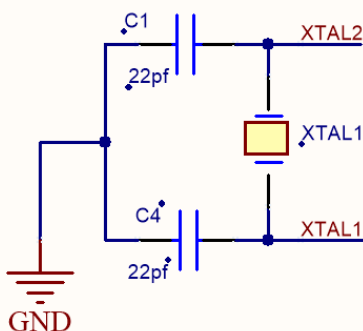


ابتدا اجرا



## واحد clock (کریستال)

تمامی میکروکنترلر ها جهت راه اندازی نیاز به پالس ساعت دارند که می توان آن را به دو صورت خارجی و داخلی تأمین کرد . در صورتی که بخواهید از اسیلاتورهای خارجی پالس ساعت یا همان کریستال ها استفاده کنید ، باید آن را بر روی کانکتور مشخص شده در شکل قرار



دهید ، تا بدین ترتیب کریستال مورد نظر ، به پایه های شماره ۱۲ و ۱۳ میکرو متصل گردد .

لازم به ذکر است که پایه میانی کانکتور ، بدون استفاده می باشد و کریستال باید به پایه های انتهایی کانکتور متصل شود.

## واحد پروگرامر

بر روی برد AVR نیرا یک پروگرامر USB تعبیه شده که به راحتی قابل استفاده بوده و برای فعال کردن آن در ابتدا باید کابل USB موجود در پک را به کانکتور مشخص شده در تصویر متصل نمایید. مطابق تصویر زیر به محض اتصال کابل، LED پاور مربوط به

این واحد روشن خواهد شد.

جهت اتصال تغذیه برد

از طریق USB دکمه USB

POWER و برای پروگرام کردن

میکروکنترلر، همه کلیدها را در

حالت ON قرار دهید.

در صورتیکه تمایل دارید از

پروگرامر برد نیرا بر روی برد دیگری استفاده

یا پروگرامر دیگری را به برد نیرا متصل نمایید، کلید USB

کنید و

POWER را در حالت OFF قرار دهید.

در صورتی که برای پروگرام کردن میکرو مایل به بکاربردن پروگرامر دیگری هستید، برای اتصال آن به

میکرو می توانید از سوکت پروگرامر که یک باکس ۱۰ پین است استفاده کنید. پایه های این باکس با

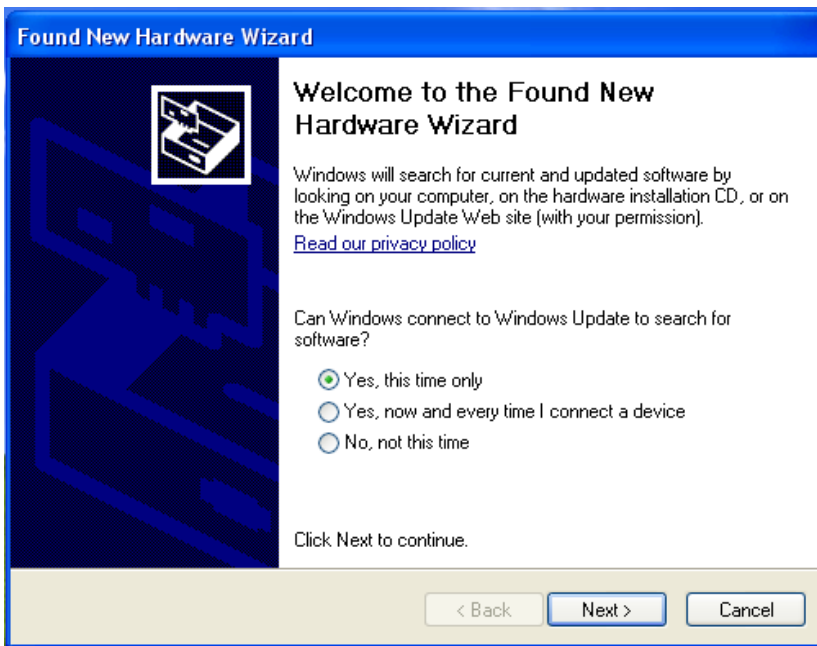
توجه به جدول زیر طراحی شده است:

	PIN 1	PIN 2	PIN 3	PIN 4	PIN 5	PIN 6	PIN 7	PIN 8	PIN 9	PIN 10
Box pin	MOSI	VCC	NC	GND	RESET	GND	SCK	GND	MISO	GND

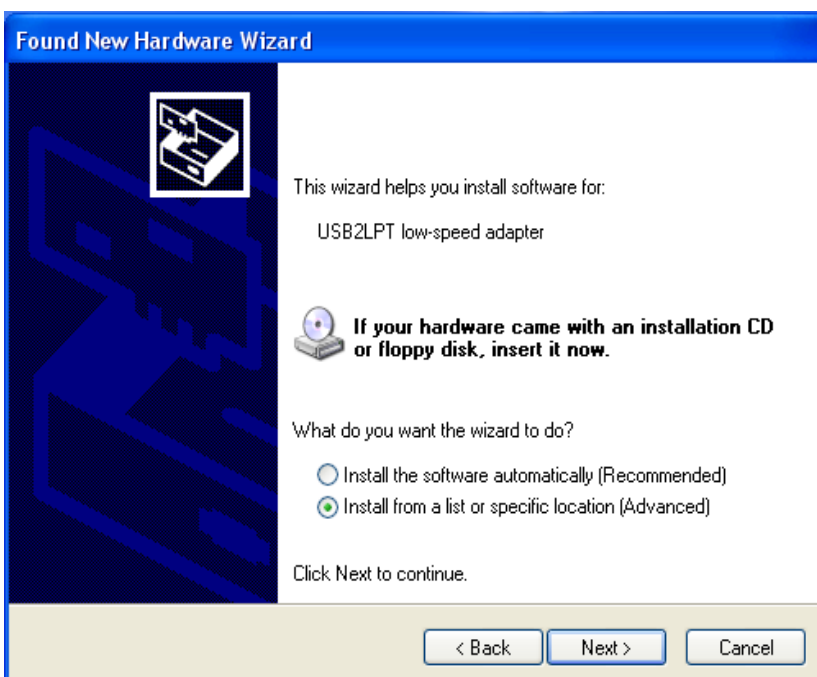
برای پروگرام کردن میکرو توسط این واحد نیازمند استفاده از نرم افزار Khazama هستید. روش استفاده از این نرم افزار و جزئیات مربوط به آن در ادامه بیان شده است.

## راهنمای نصب

ابتدا کابل USB را به کامپیوتر خود متصل کنید . اگر در اولین بار اتصال ، پیغام Found New Hardware را ملاحظه کردید، مراحل زیر را دنبال نمایید.



گزینه اول را انتخاب و دکمه NEXT را بزنید .

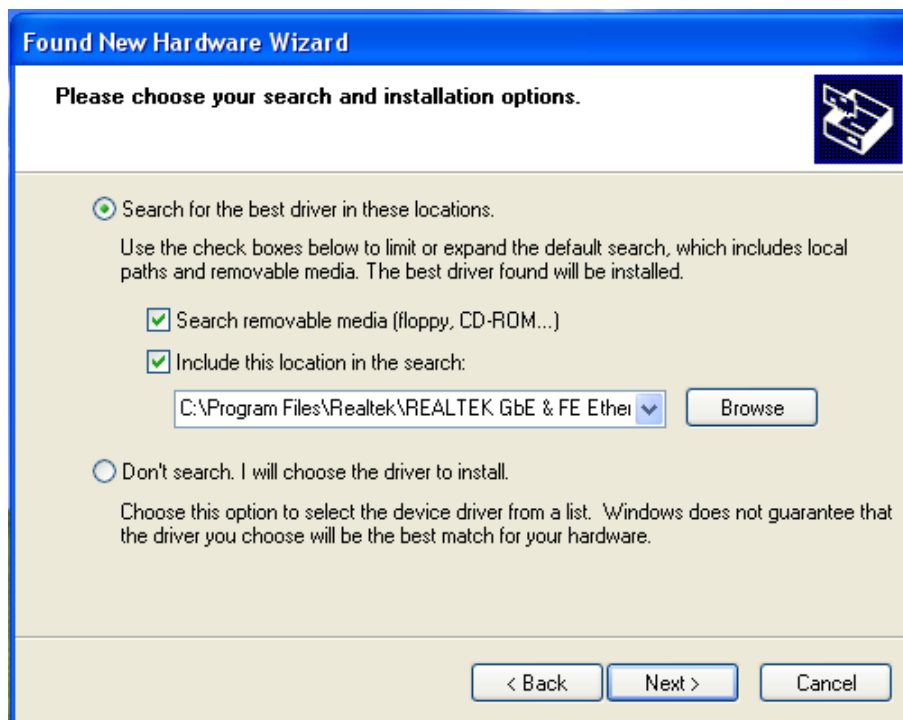


در قسمت بعد گزینه Install from a list or specific location (Advanced) را انتخاب و NEXT کنید

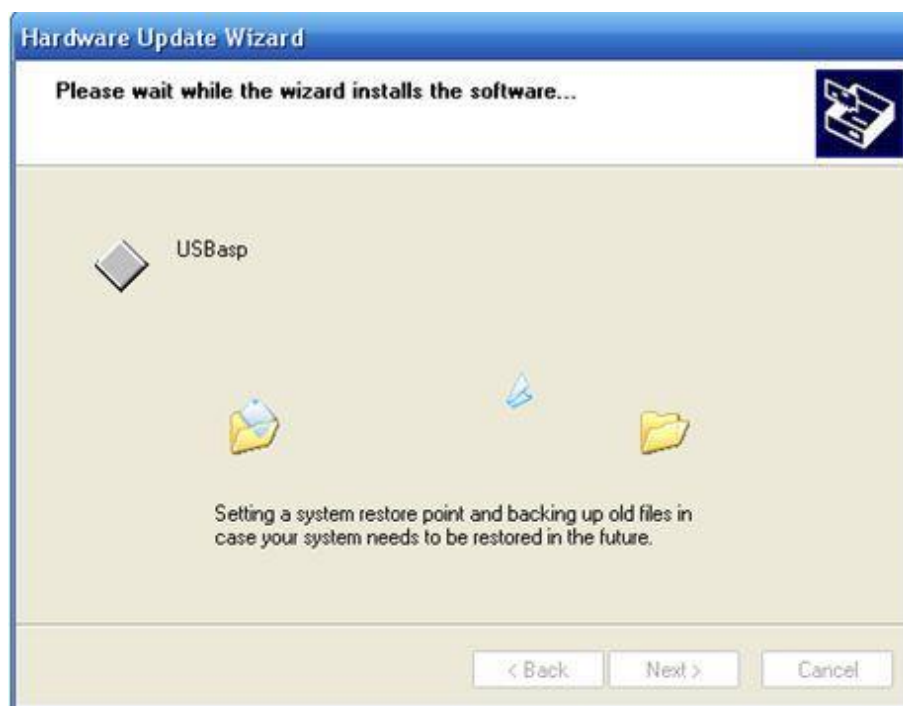




در این قسمت کاربر موظف است درایور مربوط به پروگرامر را ، از درون CD نصب کند .



کامپیوتر در حال کپی کردن درایور می باشد .

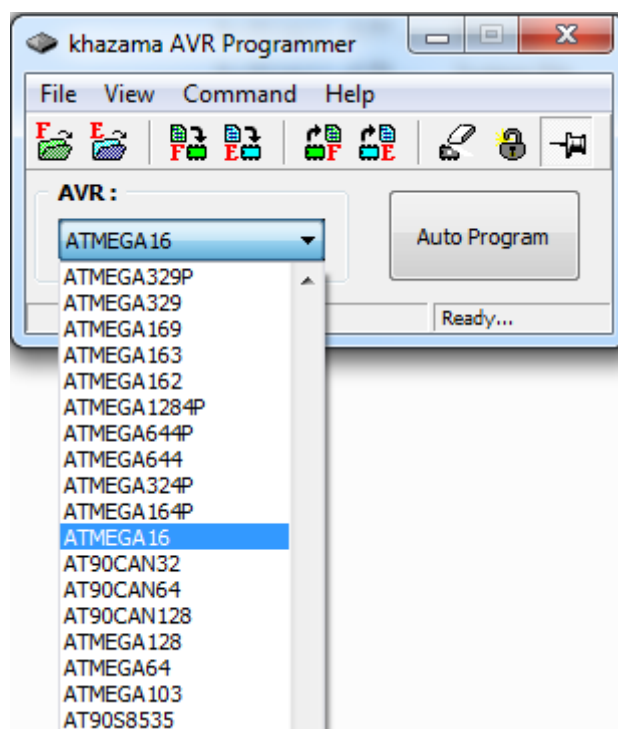




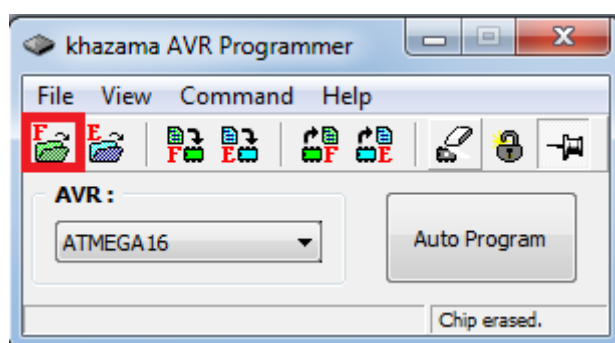
عملیات نصب با موفقیت انجام شد . حال می توانید از پروگرامر خود استفاده نمایید .

## نحوه استفاده از نرم افزار Khazama AVR Programmer

جهت پروگرام کردن میکروی مورد نظر می بایست ابتدا IC مورد نظر را از مسیر زیر انتخاب کنید:



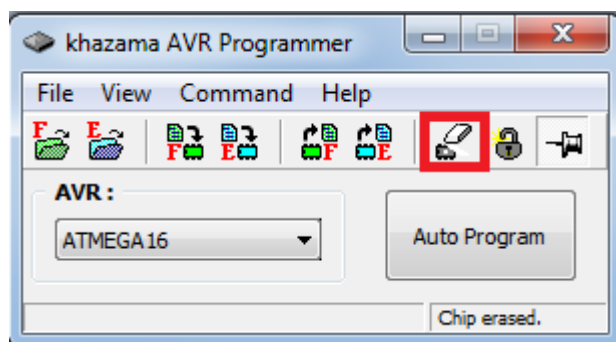
در مرحله بعد می بایست فایل hex ساخته شده توسط انواع کامپایلرهای میکروکنترلر AVR را فراخوانی نمود . این امر از طریق گزینه مشخص شده در شکل زیر انجام می پذیرد :





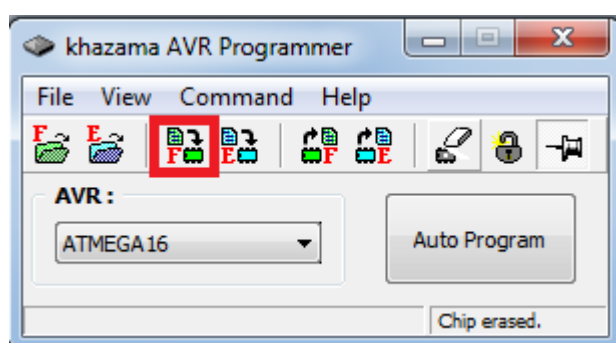


حال قبل از انتقال برنامه مورد نظر به داخل میکرو ، می بایست یکبار حافظه میکرو را پاک کرد که این امر از طریق گزینه مشخص شده در شکل امکان پذیر است :

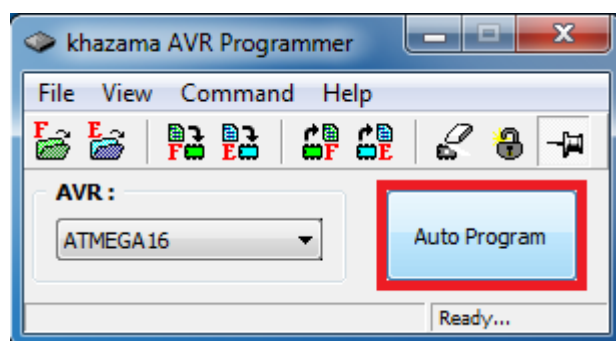


در نهایت با انتخاب گزینه مشخص شده در شکل زیر، برنامه مورد نظر روی حافظه فلش میکرو ذخیره می شود. کاربر می بایست تا پایان انتقال کامل برنامه به میکرو و مشاهده پیغام FLASH Write OK! منتظر بماند .

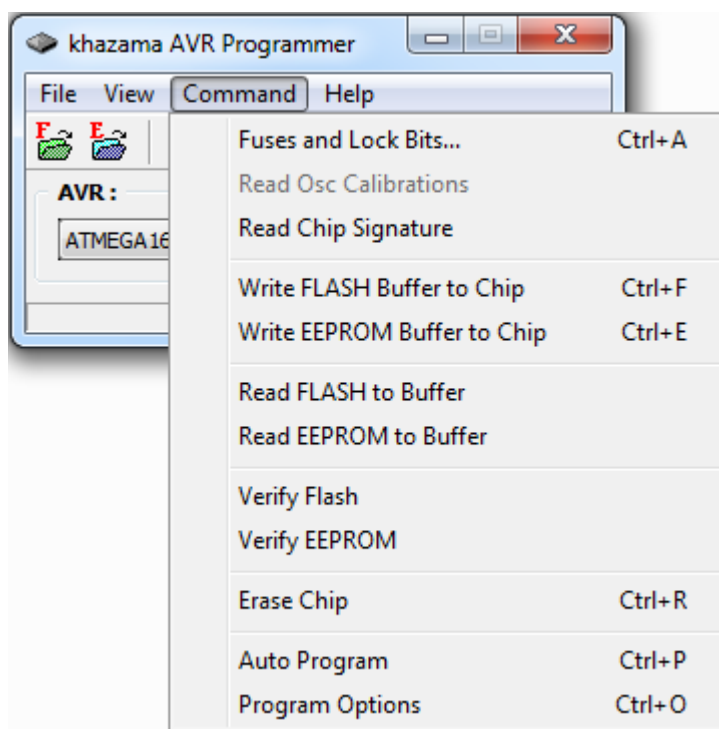
شکل زیر منوی مورد نظر را نشان می دهد :



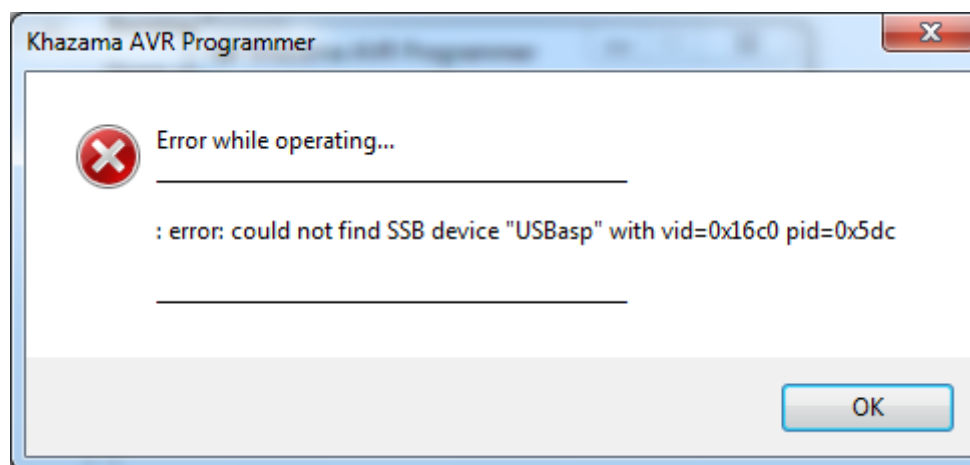
با استفاده از گزینه Auto Program دیگر نیازی به سپری کردن دو مرحله قبل (Erase&Write) نبوده و نرم افزار به صورت خودکار IC را پاک کرده و برنامه را روی حافظه فلش ذخیره می کند. در صورت موجود بودن برنامه، عملیات مربوط حافظه EEprom نیز در این مرحله انجام می پذیرد.



لازم بذکر است تمامی گزینه های ذکر شده در مراحل قبل از طریق منوی Command نیز در دسترس می باشند. برای خواندن فیوزبیت ها و اعمال تغییرات مورد نیاز روی آن ها نیز از همین منو و گزینه Fuses and Lock Bits ... استفاده می شود.



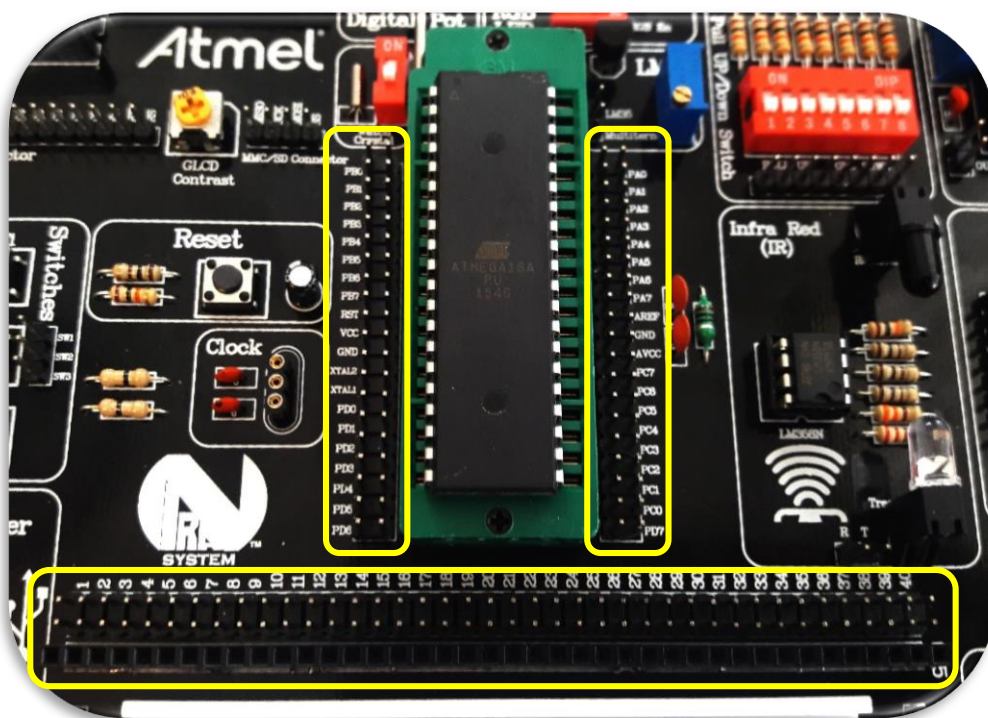
در صورتی که در اواسط کار با پروگرامر با پیغام خطای زیر مواجه شدید، کافیهست یک بار کابل USB متصل شده به کامپیوتر و یا برد را جدا کرده و دوباره متصل نمایید.



## پایه های میکروکنترلر و هدرها

یکی از ویژگی های AVR برد قرار دادن تمامی پایه های میکرو در اختیار کاربر به منظور ایجاد قدرت انتخاب در استفاده از پورت های مختلف و سهولت استفاده از واحدهای مختلف میکرو می باشد.

۴۰ پایه میکرو در قالب دو ردیف پین هدر ۲۰ پایه نری در اطراف میکرو ، یک ردیف پین هدر ۴۰ پایه نری و یک ردیف پین هدر ۴۰ پایه مادگی پایین میکرو قرار گرفته اند و با استفاده از سیم به راحتی به واحدهای مورد نظر روی برد و یا حتی قطعات و ماژول هایی خارج از این برد متصل می گردند.



علاوه بر پایه های میکرو، پین هدرهای تغذیه نیز در اطراف برد مورد نظر گرفته شده اند و برای استفاده در بردها و ماژول های جانبی و یا استفاده بر روی برد تغذیه مورد نیاز کاربر را در دسترس وی قرار می دهند. این پایه ها در فضای پایین برد قرار گرفته اند و به ولتاژهای 3.5 ، 5 و 7.5 ولت و همچنین زمین (GND) مدار متصل هستند.



## نمایشگرها

### LCD کاراکتری

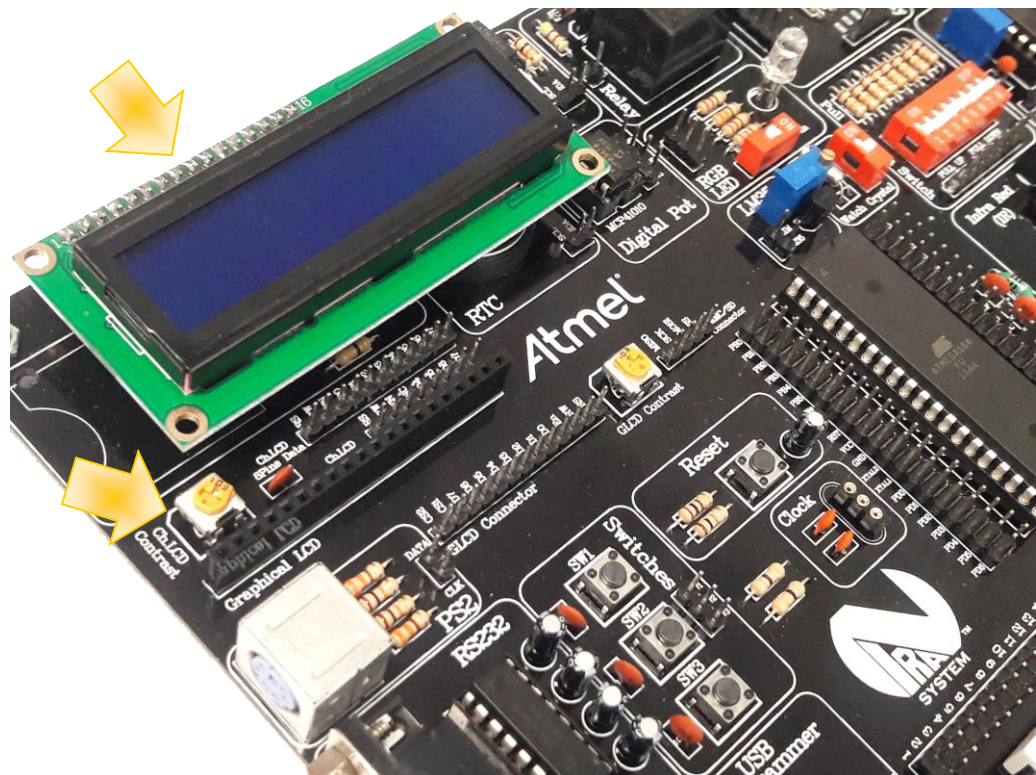


lcd های کاراکتری نمایشگرهای کم هزینه و متداولی برای نمایش کاراکترها هستند. در این برد از یک lcd کاراکتری 2x16 استفاده شده که دارای ۲ سطر و ۱۶ ستون می باشد. برای قراردادن LCD روی برد باید از پین هدر مادگی

۱۶ پایه در بالای برد استفاده نمایید و به شکل زیر LCD را به برد متصل نمایید در تصویر استفاده نمایید.

**توجه :** حتما قبل از قراردادن LCD روی برد، از خاموش بودن برد اطمینان حاصل نمایید. در غیر اینصورت ممکن است LCD شما به مرور زمان آسیب ببیند.

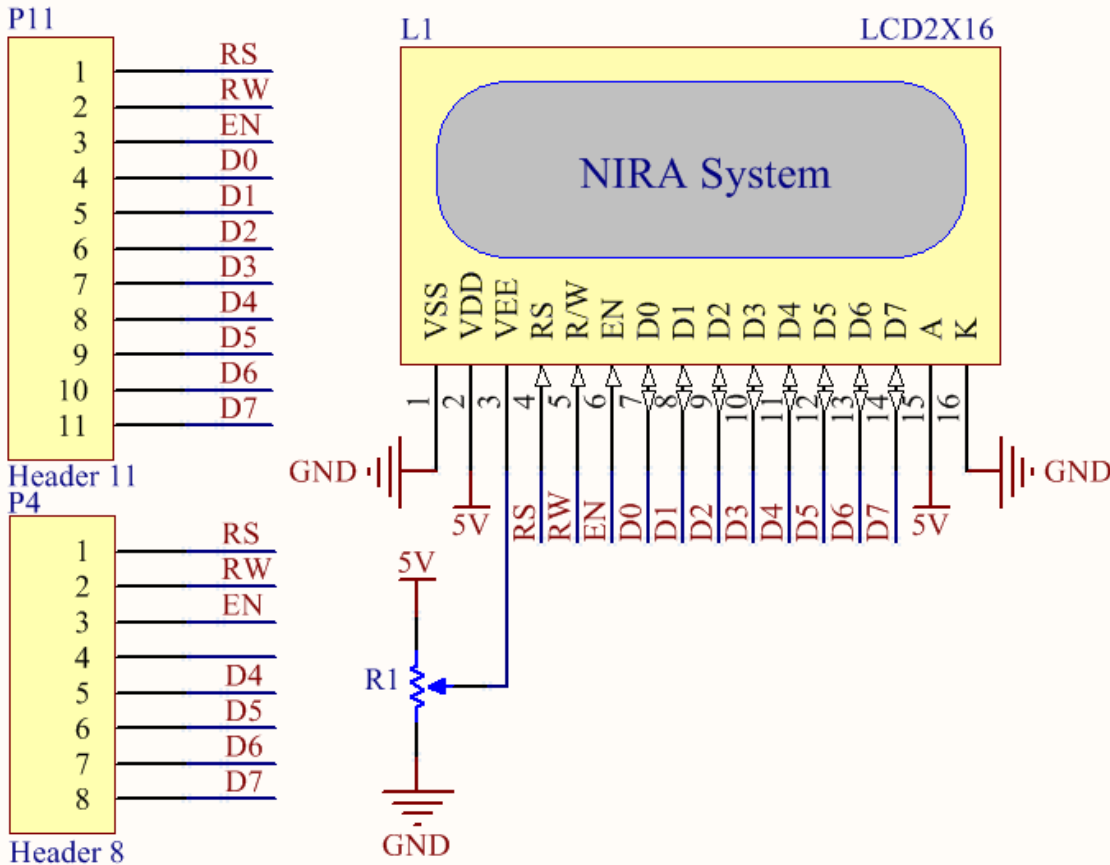
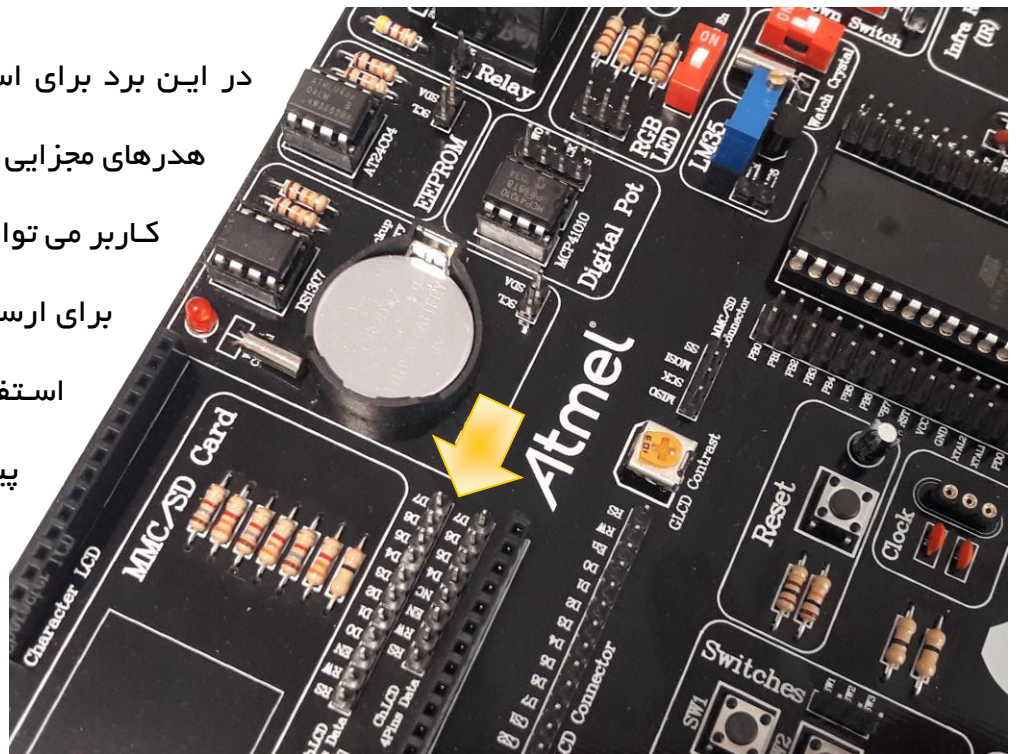
با استفاده از پتانسیومتر زیر LCD نیز می توان درخشندگی نور پس زمینه را تنظیم کرد.





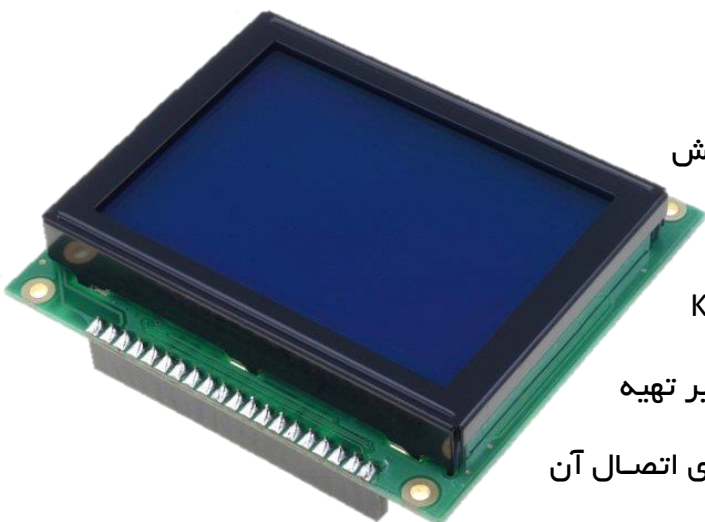
برای انتقال اطلاعات از میکرو به LCD دو روش مختلف وجود دارد که عبارتند از انتقال اطلاعات (DATA) به صورت ۴ بیتی و ۸ بیتی.

در این برد برای استفاده از هر دو روش پین هدرهای مجزایی برای کاربر فراهم شده است و کاربر می تواند با توجه به حالت انتخابی خود برای ارسال اطلاعات از پین هدر مربوطه استفاده نموده و با استفاده از کابل، پین هدر را به پایه های میکرو متصل نماید.





## LCD گرافیکی

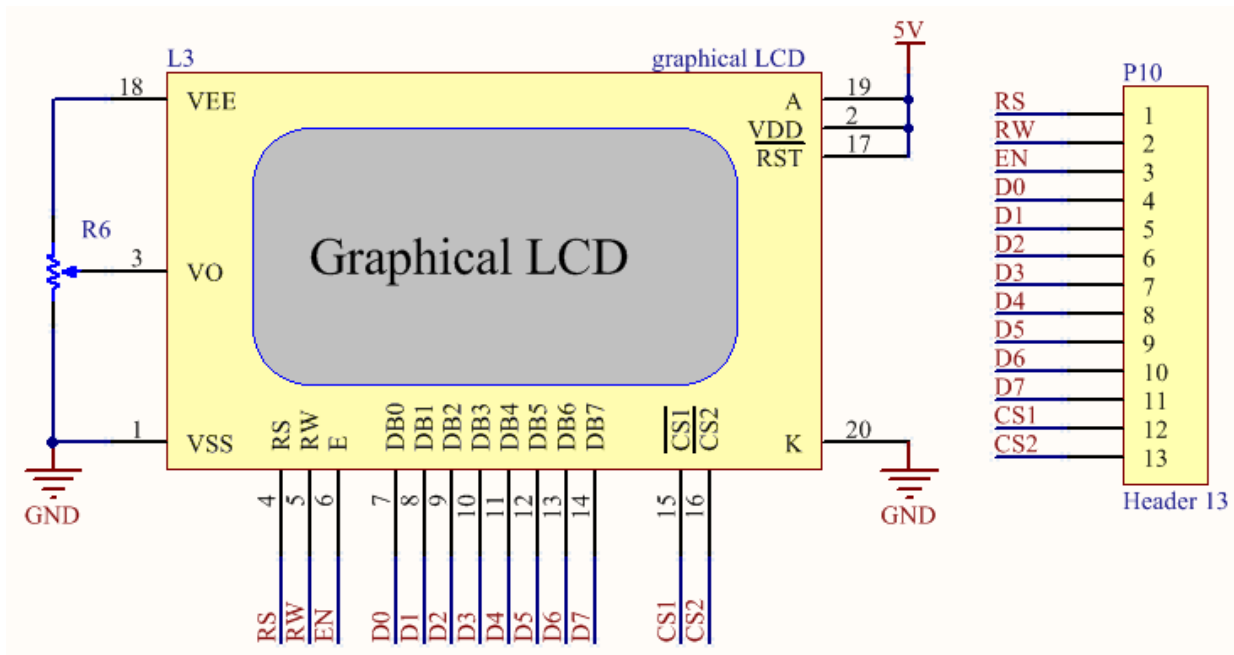


LCD های گرافیکی یا GLCD ها نمایشگرهایی مناسب نمایش محتویات گرافیکی مانند متن، شکل، عکس و ... هستند. LCD گرافیکی در نظر گرفته شده برای این برد از نوع KS108 و در سایز  $128 \times 64$  پیکسل می باشد که باید توسط خود کاربر تهیه و استفاده شود. این نوع LCD دارای ۲۰ پایه بوده و برای اتصال آن به برد باید از پین هدر ۲۰ تایی مادگی مشخص شده در تصویر استفاده نمود.

**توجه :** حتما قبل از قراردادن LCD روی برد، از خاموش بودن برد اطمینان حاصل نمایید. در غیر اینصورت ممکن است LCD شما به مرور زمان آسیب ببیند.

برای استفاده از GLCD کاربر می تواند برای ارسال اطلاعات از پین هدر ۱۳ تایی مربوطه استفاده نموده و با استفاده از کابل، پین هدر را به پایه های میکرو به دلخواه متصل نماید. با استفاده از پتانسیومتر تعبیه شده نیز می توان میزان درخشندگی نور پس زمینه را تنظیم کرد.



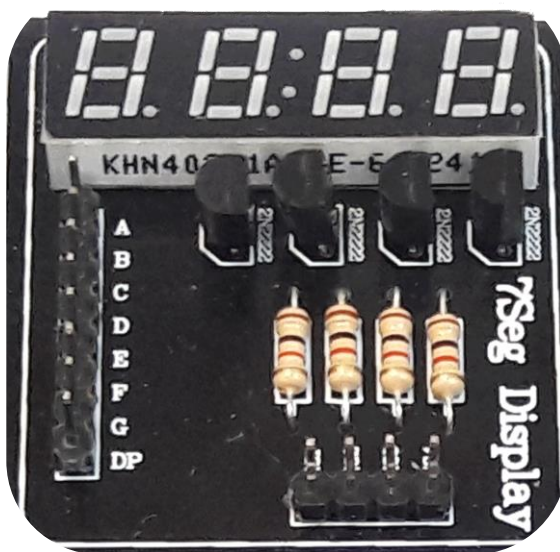


## نمایشگر SEVEN SEGMENT



سون سگمنت ها به دلیل قیمت پایین ، برنامه ریزی آسان و ابعاد کوچک جزء رایج ترین نمایشگرهای موجود در بازار هستند. سون سگمنت ها در ساعت های دیجیتال، شمارنده

ها و دیگر وسایل الکترونیکی جهت نمایش اطلاعات عددی مورد استفاده قرار می گیرند. همانطور که از

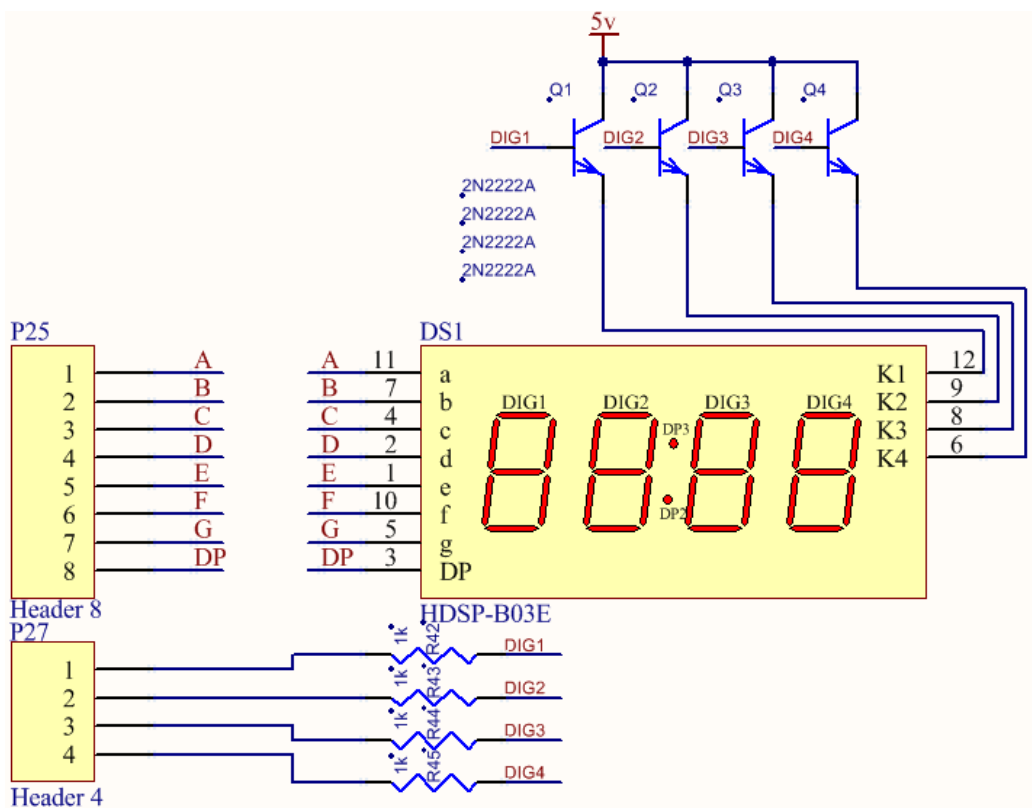


اسم آن پیداست سون سگمنت دارای هفت قطعه دیود نوری می باشد که به فرمی مستطیلی مانند چیده شده اند و ظاهر اعداد را می سازند. یک قطعه ی دیود نوری هشتم هم وجود دارد که نقطه اعشاری را معین می کند.

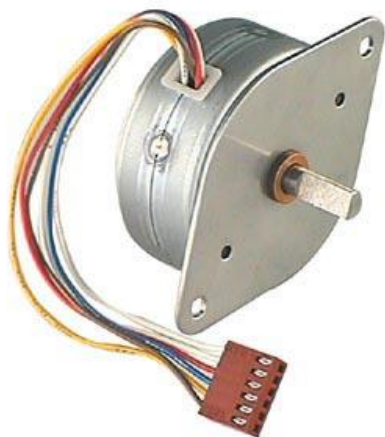




در این برد چهار سون سگمنت به صورت مالتی پلکس شده و آند مشترک مورد استفاده قرار گرفته اند. بنابراین جهت روشن کردن هر LED یا سگمنت باید پین مربوط به کاتد آن را با عدد صفر مقدار دهی کرد. پین های متصل به کاتدها به پین هدر ۸ تایی موجود در این واحد متصل هستند. پین هدر ۴ تایی نیز همان طور که در شماتیک مربوطه نمایش داده شده به بیس ترانزیستورها متصل و پایه های کنترل هستند و برای راه اندازی و کنترل هر یک از چهار عدد مقداردهی می شوند.



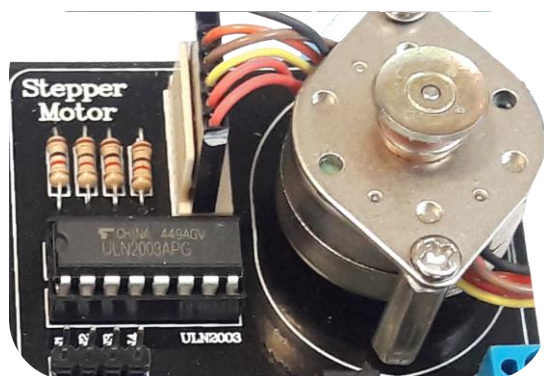
## موتور پله ای (Stepper Motor)

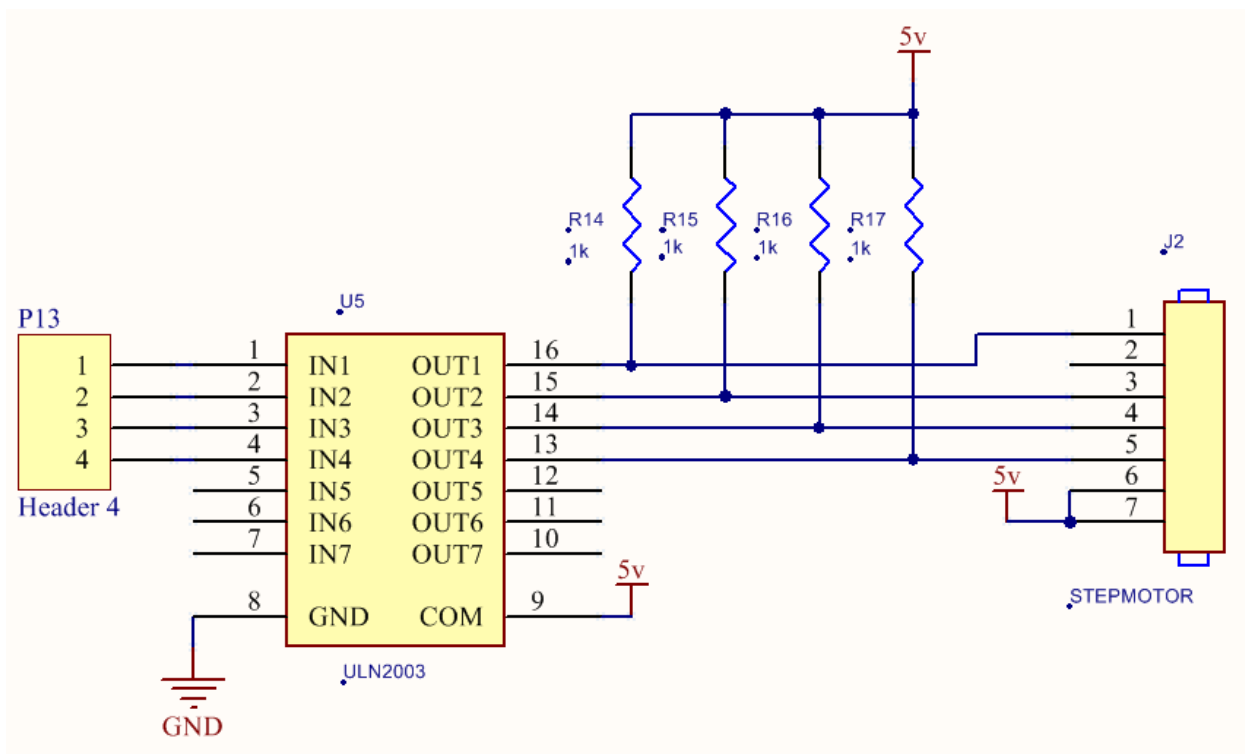
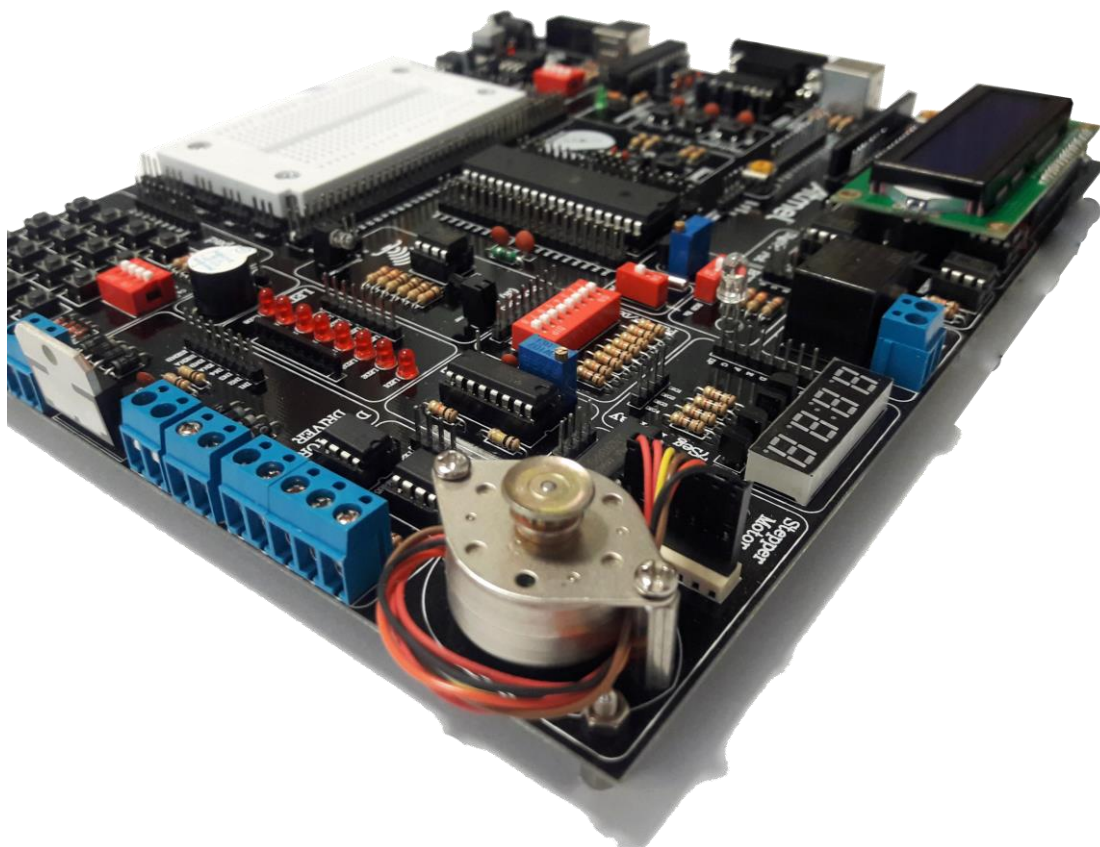


استپر موتور (Stepper Motor) یا موتور پله ای یک موتور برشلس (Brushless) الکتریکی DC است که یک دور کامل (۳۶۰ درجه) را به تعدادی پله یا استپ مساوی تقسیم می نماید. این موتور ها در هر پله یا استپ به میزان خاصی بر حسب درجه دوران می کنند ، به عنوان مثال محور استپ موتور ۱/۵ درجه در هر استپ ۱/۵ درجه دوران می کنند.

همانطور که در تصویر ملاحظه می کنید یک عدد موتور پله ای به همراه درایور در اختیار کاربر قرار داده شده است . با توجه به اینکه میکروکنترلرهای موجود در بازار ، عموماً با جریان و ولتاژهای پایین راه اندازی می شوند ، قادر به تأمین جریان راه انداز موتورهای DC ، پله ای و . . . نیستند . به همین دلیل باید برای راه اندازی انواع موتورها از درایور یا مدار راه انداز استفاده کرد . برای راه اندازی این موتور از آی سی ULN2003A استفاده شده است که در واقع نوعی بافر می باشد.

برای راه اندازی موتور پله ای باید پین هدر ۴تایی متصل به ورودی درایور را به ۴ پایه از میکرو به دلخواه متصل نمایید.





## صفحه کلید ماتریسی



در پروژه های صنعتی و تمرین های مربوط به کار با میکروکنترلرها ، معمولاً ارسال فرمان یا ارسال اعداد و کاراکترها به CPU حائز اهمیت است . به همین سبب در

چنین شرایطی از صفحه کلید ماتریسی

(Key Pad) استفاده می شود . بر روی برد آموزشی

میکروکنترلر نیرا، یک صفحه کلید ماتریسی 4x4 قرار

دارد که سطرها و ستون های آن در اختیار کاربر قرار

گرفته است . شما می توانید با برقراری ارتباط بین Key Pad و میکرو ، از صفحه کلید خود در پروژه ها استفاده نمایید .

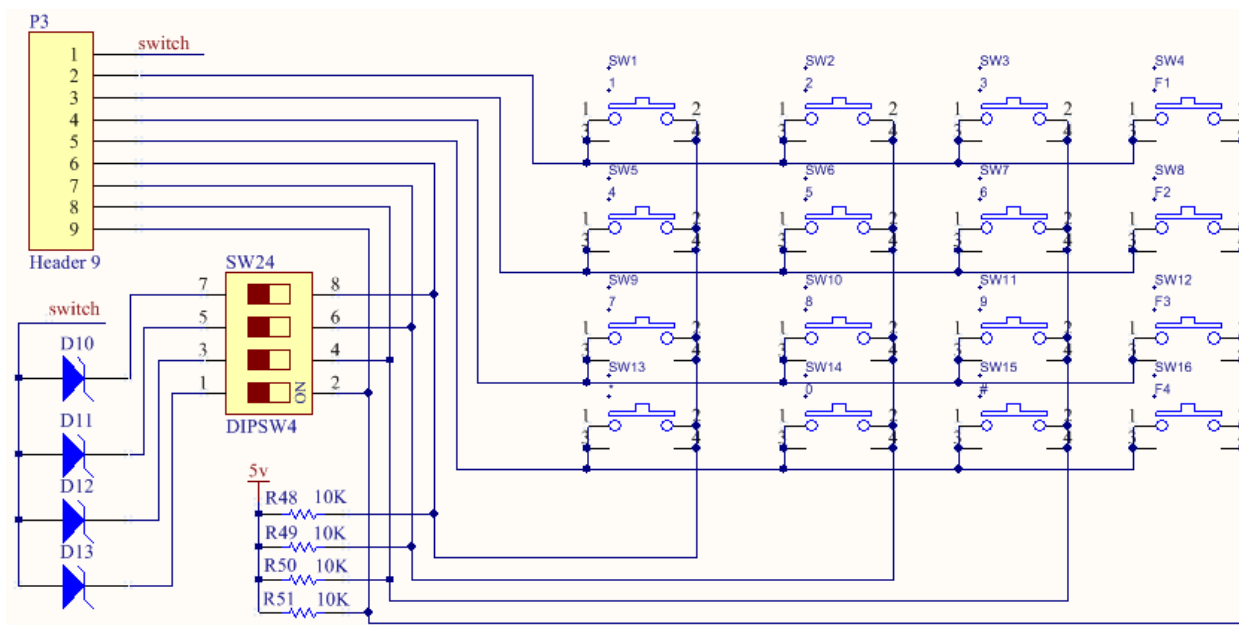
اسکن کردن Key Pad ، می تواند به روش های مختلفی صورت پذیرد . به عبارت دیگر کاربر به نسبت نوع برنامه و سخت افزاری که در اختیار دارد برنامه مربوط به پویش صفحه کلید خود را می نویسد .

در راحت ترین نوع برنامه ، کاربر برای تعیین منطق پایه های میکروکنترلر جهت خواندن اطلاعات ، باید ایمنی به نویز آن پایه را بالا ببرد تا دیتای دریافتی توسط میکرو مطابق با واقعیت باشد . به عبارت دیگر نویز محیط بر روی دیتای دریافتی کمترین اثر را داشته باشد . به همین خاطر ستونهای صفحه کلید قرار گرفته بر روی برد آموزشی نیرا ، توسط مقاومت های Pull Up به تغذیه وصل شده اند .



**توجه :** کاربر هنگام برنامه نویسی باید به این نکته توجه داشته باشد که منطق ستونهای صفحه کلید

ماتریسی 1 (یک) می باشد .



## آماده سازی کیبورد جهت ایجاد وقفه

در شرایطی که کاربر بخواهد برنامه میکروکنترلر خود را به صورت حرفه ای نوشته و قدرت پردازشی CPU را افزایش دهد از وقفه ها استفاده می نماید . یکی از پرکاربردترین قطعات مورد استفاده در پروژه ها ، صفحه کلید ماتریسی می باشد که کاربر باید با اسکن کردن صفحه کلید ، کلید فشرده شده را شناسایی و عملیات مورد نظر را انجام دهد . عموماً اسکن کردن صفحه کلید بدون استفاده از وقفه ، قدرت پردازشی CPU را کاهش می دهد . برای بهبود شرایط کاری CPU باید امکانی سخت افزاری پدید آورد تا با فشرده شدن هر کلید ، وقفه خارجی رخ دهد .

بدین منظور بر روی برد آموزشی میکروکنترلر نیرا ، ستونهای کیبورد بوسیله دیودهای نشان داده شده بر روی شکل ، OR شده است و سر مشترک دیودها ( نشان داده شده بر روی شکل ) بر روی کانکتور اصلی قرار گرفته است . در این صورت با فشرده شدن هر کلید ، وقفه ایجاد خواهد شد و کاربر میتواند برنامه اسکن کردن کیبورد را در روال سرویس وقفه بنویسد. برای استفاده از این امکان کاربر باید dip switch ها را در وضعیت ON قرار دهد .

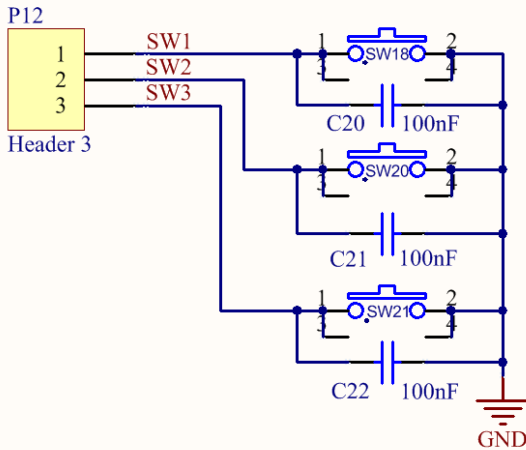


## کلیدهای فشاری (کاربرد در ایجاد وقفه خارجی)

بر روی برد آموزشی میکروکنترلر نیرا سه کلید فشاری تعبیه شده که می توانند به دلخواه کاربر و با توجه به کاربرد مورد نظر به پایه های مربوط به وقفه میکرو و یا سایر پایه ها متصل شوند. در صورت فعال بودن وقفه، می توان از آن ها به عنوان وقفه خارجی استفاده کرد و در غیر این صورت به عنوان یک کلید ساده

برای ارسال فرمان به میکرو مورد استفاده کاربر قرار

می گیرند.

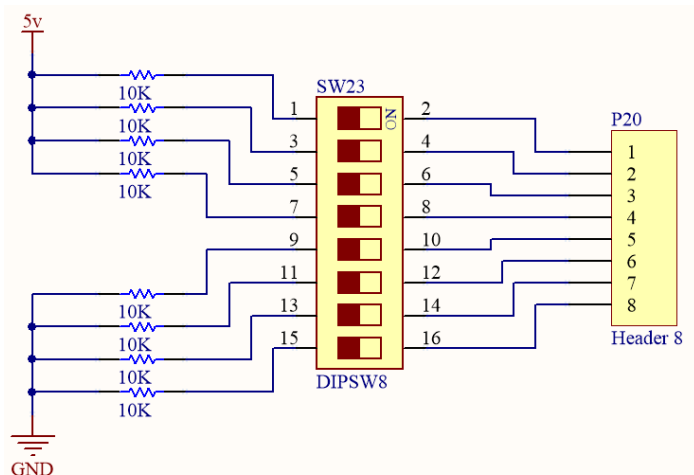
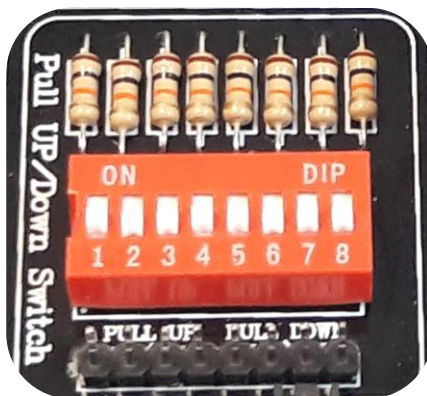


\*\* لازم به ذکر است که کلیدها Pull Up نشده اند.

## کلیدهای PULL UP و PULL DOWN

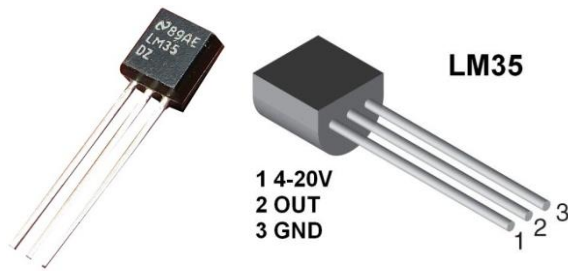
بر روی برد آموزشی نیراسیستم یک سوئیچ ۸ تایی با عنوان واحد PULL UP&DOWN تعبیه شده است. ۴ عدد از کلیدها در حالت PULL UP قرار دارند یعنی توسط مقاومت به VCC متصل شده اند و ۴ کلید دیگر نیز در حالت PULL DOWN قرار دارند، یعنی توسط مقاومت به زمین وصل شده اند و با قرار دادن هر یک از این کلیدها در حالت on، پایه های همواره یک (در حالت PULL UP) و یا همواره صفر (در حالت

PULL DOWN) در اختیار کاربر قرار خواهند گرفت.





## سنسور حرارت و مقاومت متغیر دقیق



LM35 از معروف ترین سنسورهای تشخیص دمای موجود

در بازار می باشد که تغییرات دمای مورد نظر را به ولتاژ

آنالوگ تبدیل می کند. محدوده دمایی که

این سنسور قادر به اندازه گیری آن می باشد بین  $-55$  تا  $+150$  درجه سانتیگراد است و این سنسور به

ازای هر درجه سانتیگراد  $10$  میلی ولت ولتاژ خروجی را تغییر میدهد. یعنی به ازای دمای  $1$  درجه ، ولتاژ

خروجی سنسور  $10$  میلی ولت و به ازای  $100$  درجه خروجی سنسور  $1000$  میلی ولت می باشد. همچنین

به ازای دمای  $20$  - درجه خروجی سنسور  $200$  - میلی ولت می باشد.

ولتاژ تغذیه این سنسور  $5$  ولت می باشد ، همچنین بدنه آن قابلیت تحمل دما تا  $200$  درجه سانتیگراد را

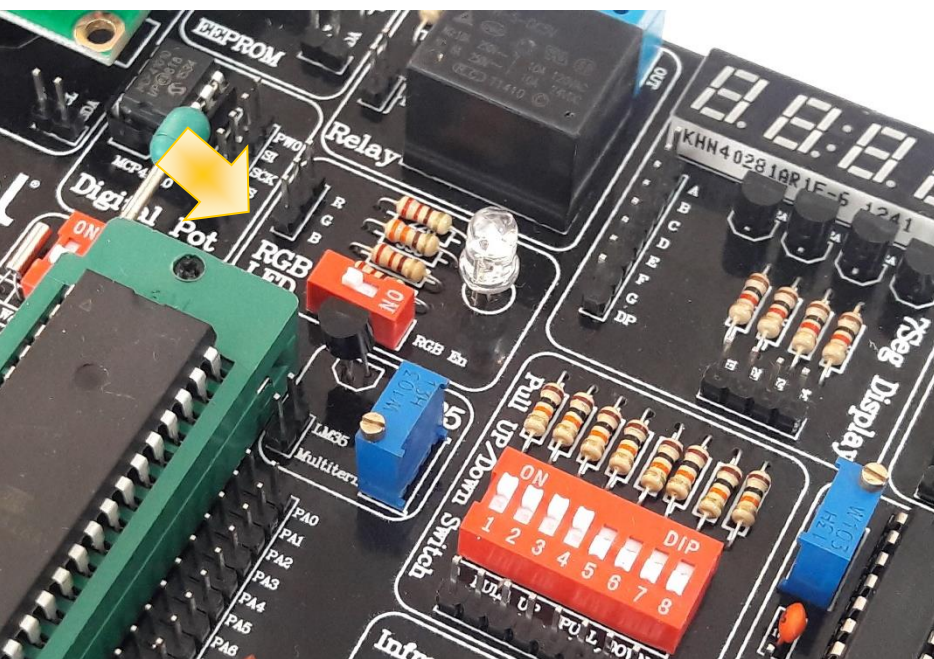
دارد. از آنجا که مبدل آنالوگ به دیجیتال داخل میکروکنترلر مانند میکرو AVR ده بیتی است و ولتاژ مرجع

آن بین صفر تا  $5$  ولت است در نتیجه ولتاژ اندازه گیری شده را به  $1024$  قسمت تقسیم می کند پس می

تواند سنسور دمای مورد نظر ما را به راحتی با دقت  $0.5$  درجه سانتیگراد بخواند.

جهت راه اندازی واحد مبدل آنالوگ به دیجیتال (ADC) دو قطعه آنالوگ بر روی برد تعبیه شده است که

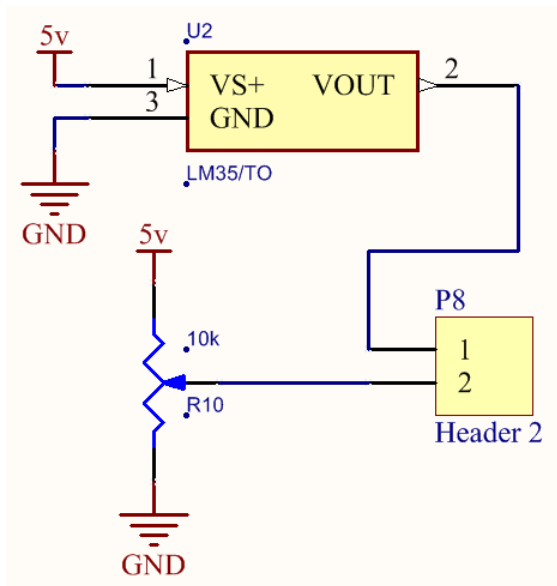
کاربر بتواند آشنایی لازم را جهت راه اندازی واحد ADC میکروکنترلر مورد نظر بدست آورد .





سنسور حرارت (LM35) و پتانسیومتر دقیق (Trimmer) به یک پین هدر ۲ تایی متصل هستند و برای فعال سازی هر یک باید پایه مربوطه را به یکی از پایه های پورت A که در واحد ADC میکرو قرار دارند

متصل کرد.



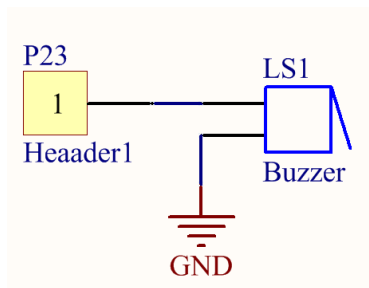
## BUZZER (بوق)



Buzzer قطعه ای الکترونیکی است که انرژی الکتریکی را به صدا تبدیل می کند. برای داشتن صدای بوق در پروژه های مختلف از buzzer استفاده می شود. این قطعه با ولتاژ DC کار می کند و در این برد از Buzzer ۵ولتی استفاده شده است. این واحد دارای دو

پین هدر متصل به هم است که به میکرو وصل شده و برای راه اندازی آن کفایت پایه مربوطه را با

یک مقداردهی کنید.

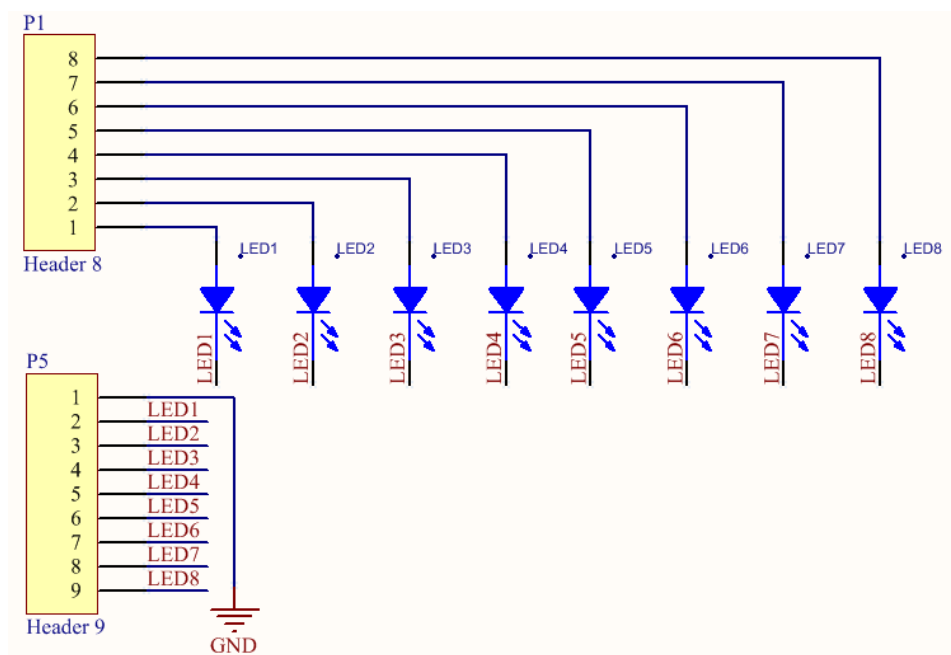
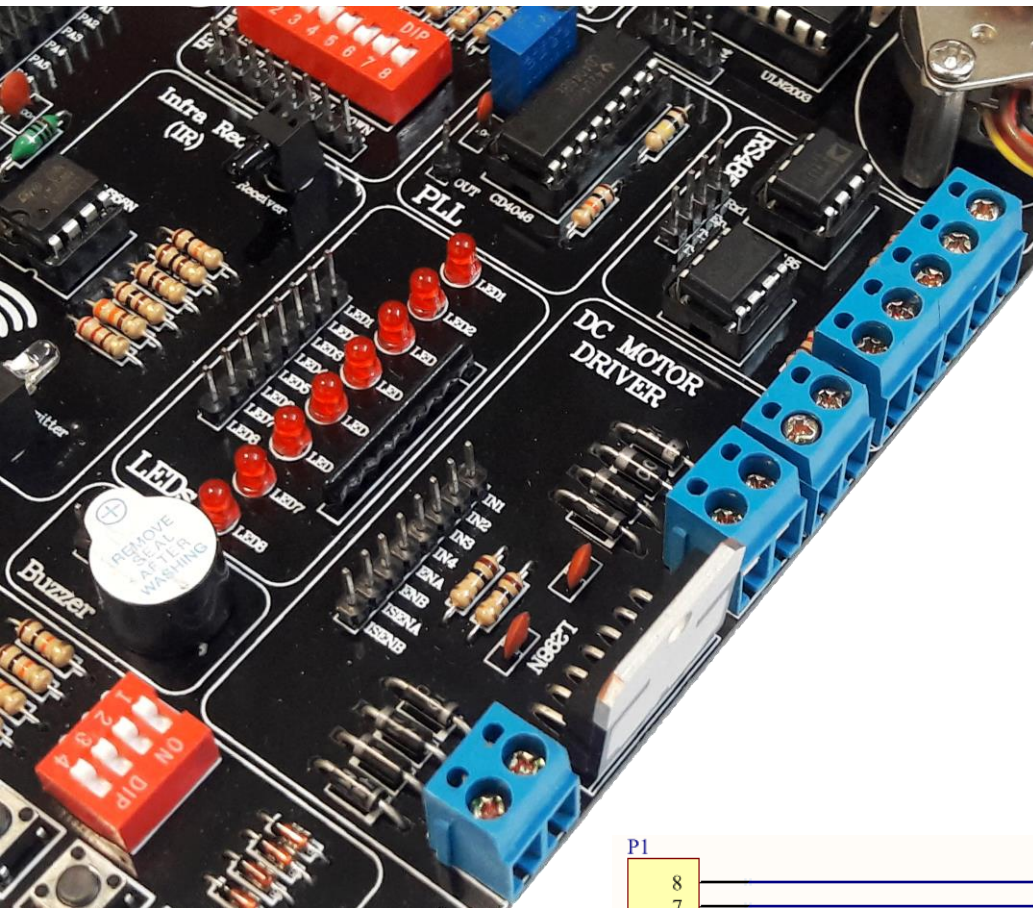




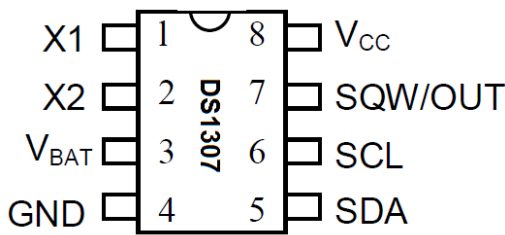


## واحد LED

بر روی برد ۸ عدد LED جهت استفاده کاربر قرار داده شده که مطابق شکل، به یک پین هدر ۸ تایی متصل هستند و از سمت آند نیز توسط یک مقاومت رشته ای (Array) با مقدار ۳۳۰ اهم به زمین متصل شده اند.



## واحد RTC (تقویم و ساعت)

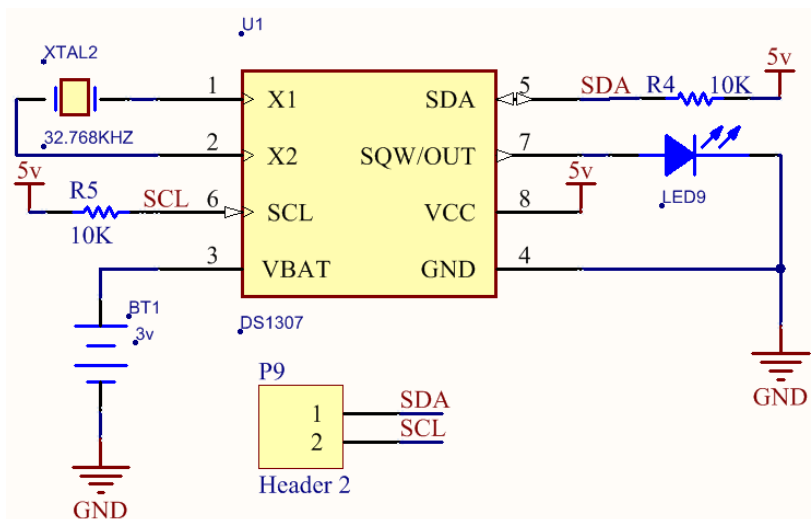


از این واحد برای ساختن تقویم و ساعت توسط تراشه DS1307 استفاده می شود. یک باتری بک آپ نیز روی برد تعبیه شده تا در صورت قطع تغذیه برد نیز این واحد به فعالیت ادامه داده و تغییرات زمان را به صورت دقیق ذخیره و ثبت نماید.

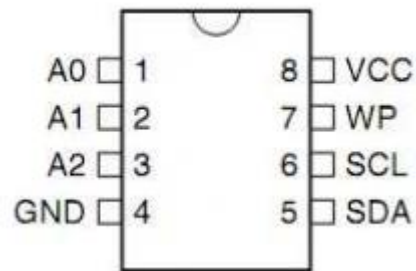
DS 1307 یک آی سی ساعت و تقویم با قابلیت شمارش ثانیه ، دقیقه، ساعت ، روز، هفته ، ماه و سال می باشد . این آی سی علاوه بر قابلیت نگهداری ساعت و تقویم ، ۵۶ بیت رم آزاد نیز دارد که می توان برای نگهداری داده از آن استفاده نمود . این آی سی توسط پروتکل ارتباط سریال I2C به میکروکنترلر متصل می شود.



این IC دارای دو پایه با نام های SDA و SCL است که Pull up شده و باید به پایه های متناظر در میکرو (PC0 و PC1) متصل شوند. نقش پایه SDA ارسال و دریافت اطلاعات از طریق پورت I2C است و SCL نیز کلاک هماهنگی بین میکروکنترلر AVR و آی سی ds1307 می باشد .

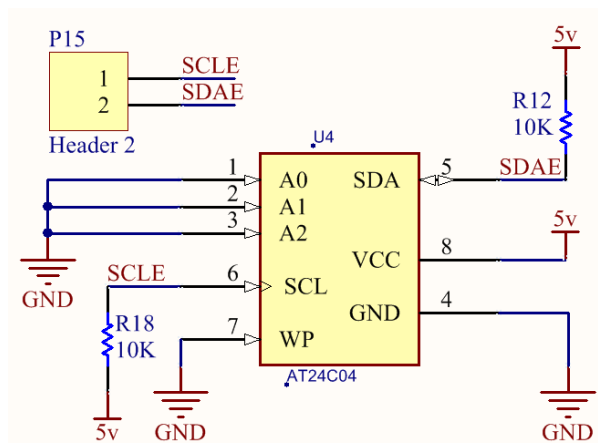


## واحد EEPROM



در این واحد که به عنوان یک حافظه خارجی مورد استفاده کاربر قرار می گیرد یک تراشه با شماره قطعه AT24C04 تعبیه شده است که برای راه اندازی آن باید از پروتکل ارتباط سریال دوسیمه I2C استفاده کرد.

این IC دارای دو پایه با نام های SDA و SCL است که Pull up شده و باید به پایه های متناظر در میکرو (PC0 و PC1) متصل شوند. نقش پایه SDA ارسال و دریافت اطلاعات از طریق پورت I2C است و SCL نیز کلاک هماهنگی بین میکروکنترلر AVR و آی سی AT24C04 می باشد.







## کانکتور RS232 (واحد USART)

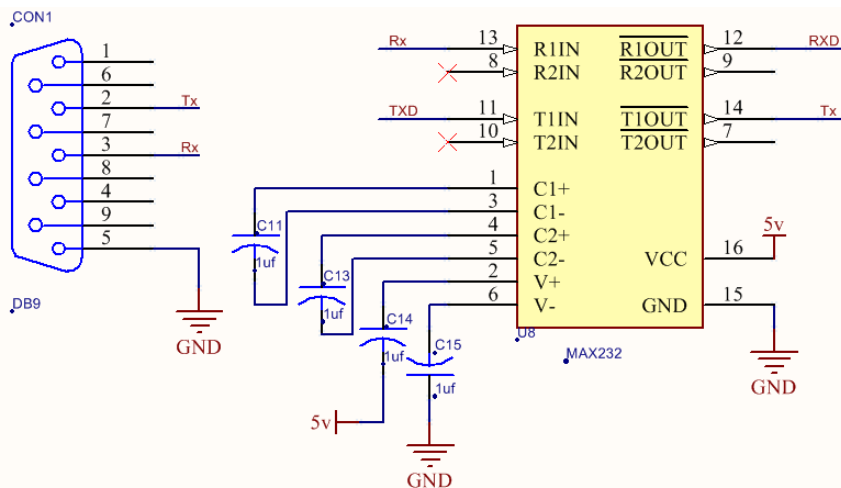
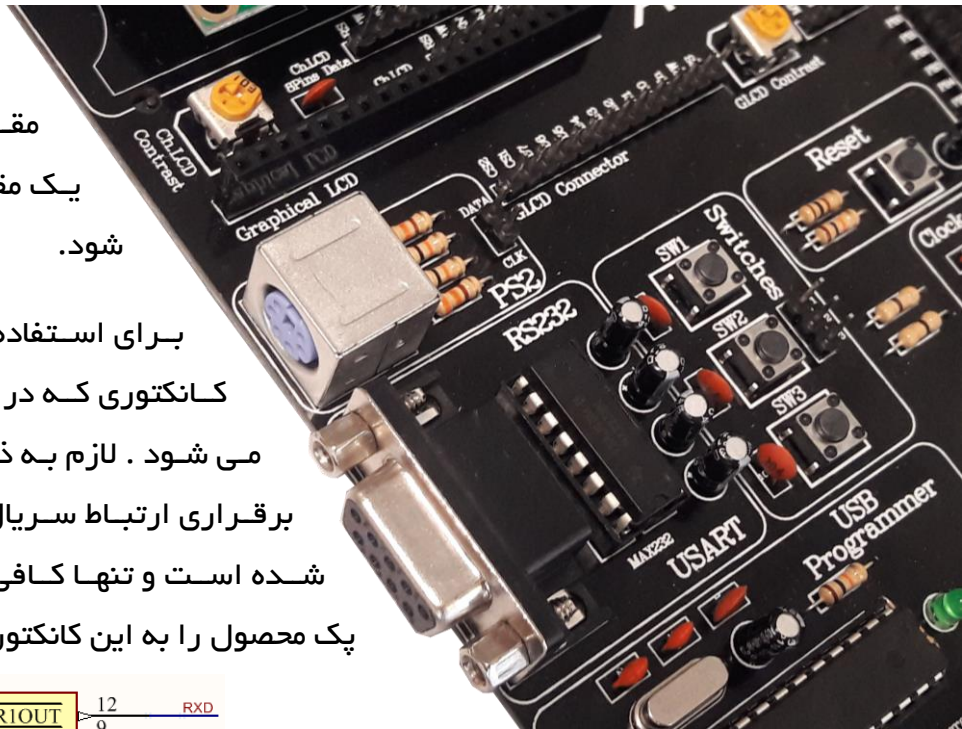
ارتباط سریال USART مخفف عبارت Universal Synchronous serial Receiver and Transmitter به معنای فرستنده/گیرنده جهانی سریال سنکرون/آسنکرون می باشد. در سخت افزار طراحی شده روی برد از حالت آسنکرون استفاده شده است



در این روش دیتای مورد نظر بر روی یک خط ارسال TXD یا یک خط دریافت RXD منتقل می شود و به همراه دیتا کلاکی ارسال نمی گردد؛ بنابراین این به اصطلاح می گوئیم فرستنده و گیرنده غیر همزمان عمل می کنند. پس در چنین روشی باید دیتای مورد نظر با قالب بندی خاصی به صورت بیت به بیت با فواصل زمانی تعریف شده برای فرستنده و گیرنده منتقل شود. به این فواصل زمانی در این نوع ارتباط نرخ انتقال داده یا Baud rate گفته می شود.

باید توجه داشت که حتما مقدار Baud Rate در هر دو سمت یک مقدار مساوی و مشابه در نظر گرفته شود.

برای استفاده از رابط سریال میکرو (USART)، از کانکتوری که در شکل مشخص می باشد استفاده می شود. لازم به ذکر است که کلیه قطعات لازم برای برقراری ارتباط سریال توسط میکرو، بر روی برد تعبیه شده است و تنها کافی است که کابل USART موجود در پک محصول را به این کانکتور متصل کنید.

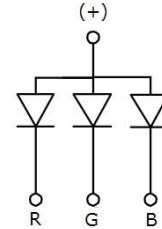
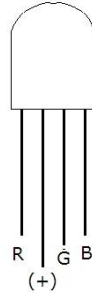




## واحد RGB LED



Common Anode (+)

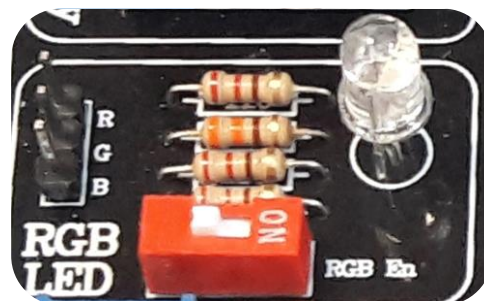
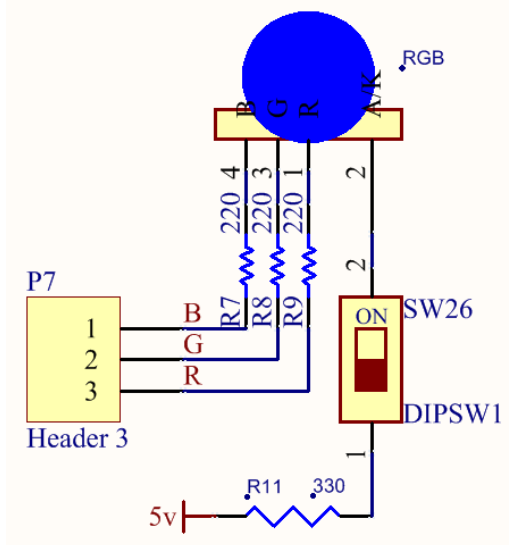


RGB LED هایی ۴ پایه هستند که یک پایه مشترک (کاتد یا آند) و ۳ پایه دیگر هر کدام مخصوص اتصال به یکی از رنگ ها است که عبارتند از قرمز، سبز و آبی (RED GREEN BLUE) به عبارت دیگر RGB LED ها از ۳ عدد LED در رنگ های قرمز، سبز و آبی تشکیل شده اند که در یک پکیج قرار داده شده اند.

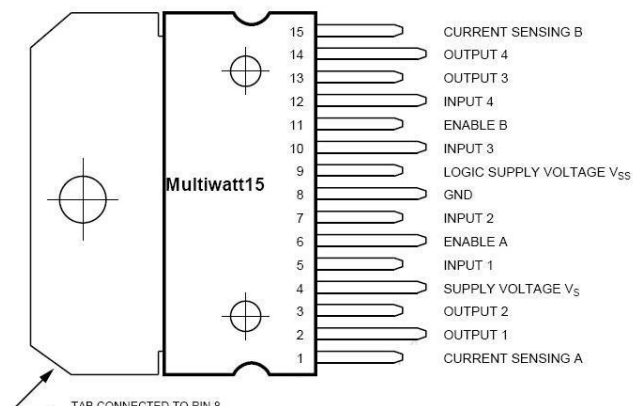
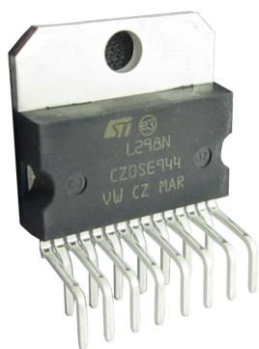
با اتصال سه پایه RED & GREEN & BLUE به پایه های میکروکنترلر می توان روشن شدن هر رنگ را

کنترل کرد و برای ایجاد یک رنگ جدید این رنگ ها را دو به دو و با همدیگر روشن کرد. برای ایجاد طیف بیشتری از رنگ ها نیز این کار را با اعمال پالس PWM انجام می دهیم. با تغییر دادن عرض پالس PWM می توان شدت نور هر رنگ را کنترل کرد.

RGB LED به کار رفته در این واحد از نوع آند مشترک بوده و برای فعال سازی باید دیپ سوئیچ مربوط به آن را در حالت ON قرار داد.

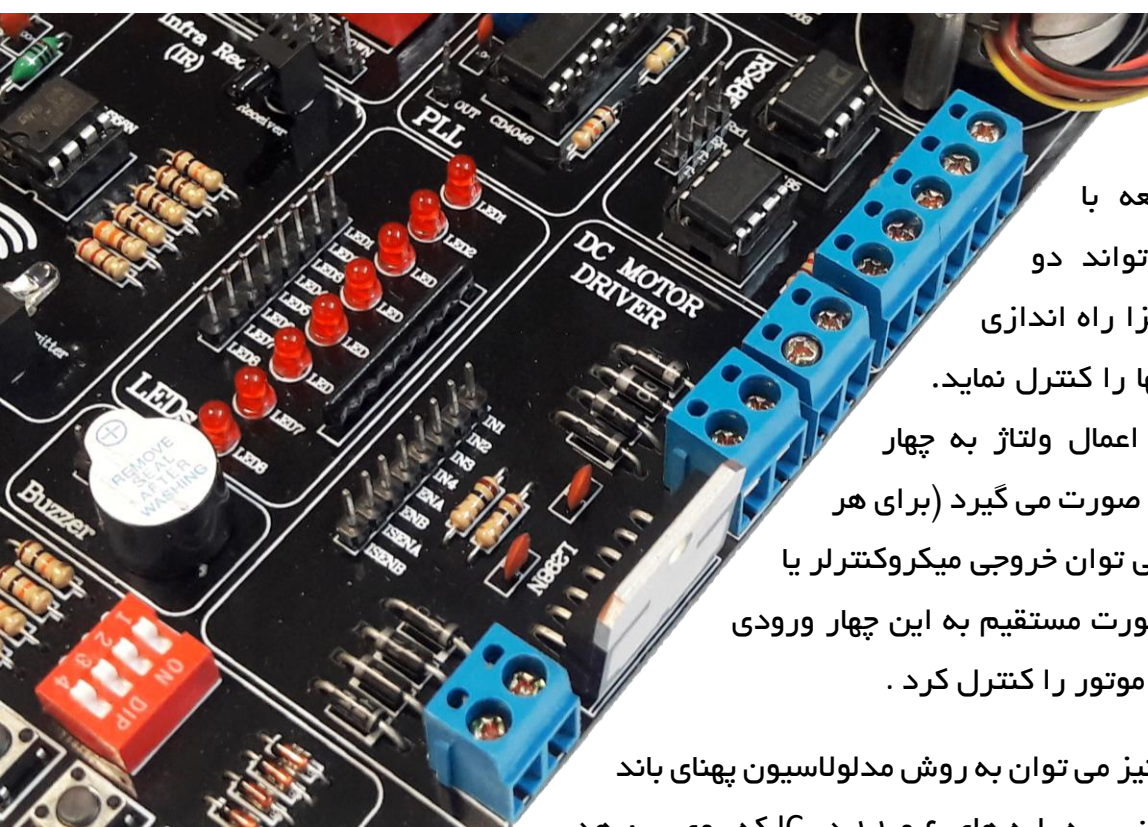


## واحد راه اندازی موتور DC



موتور های جریان مستقیم برای کار کردن نیاز به تغذیه (بایاس) دارند . معمولا موتور هایی که برای ساختن ربات های دانشگاهی استفاده می شود با ولتاژ های ۵ یا ۶ یا ۹ یا ۱۲ یا ۲۴ کار می کنند و بسته به مدل ، روش ساخت ، قیمت و ... دارای جریان کشی حدود ۱۰۰ میلی آمپر تا ۵ آمپر می باشند . اما همان طور که می دانیم خروجی میکروکنترلر ها ۵ ولت و ۲ میلی آمپر است و نمی تواند موتور را بچرخاند. بنابراین ما نیاز به مدارات واسطه برای اتصال کنترلر به موتور داریم . به این مدارات درایور می گویند.

درایور L298 یکی از قطعات مناسب جهت راه اندازی موتور است که با توجه به جریان دهی مناسب



(تا یک آمپر در هر

کانال) می تواند نیاز

بسیاری از پروژه ها را

مرتفع سازد. این قطعه با

مدار ارائه شده می تواند دو

موتور را به صورت مجزا راه اندازی

کرده و جهت گردش آنها را کنترل نماید.

که این کنترل توسط اعمال ولتاژ به چهار

ورودی منطقی این قطعه صورت می گیرد (برای هر

موتور دو ورودی) که می توان خروجی میکروکنترلر یا

مدارات حسگر را به صورت مستقیم به این چهار ورودی

متصل نمود و به راحتی موتور را کنترل کرد .

کنترل سرعت موتور را نیز می توان به روش مدولاسیون پهنای باند

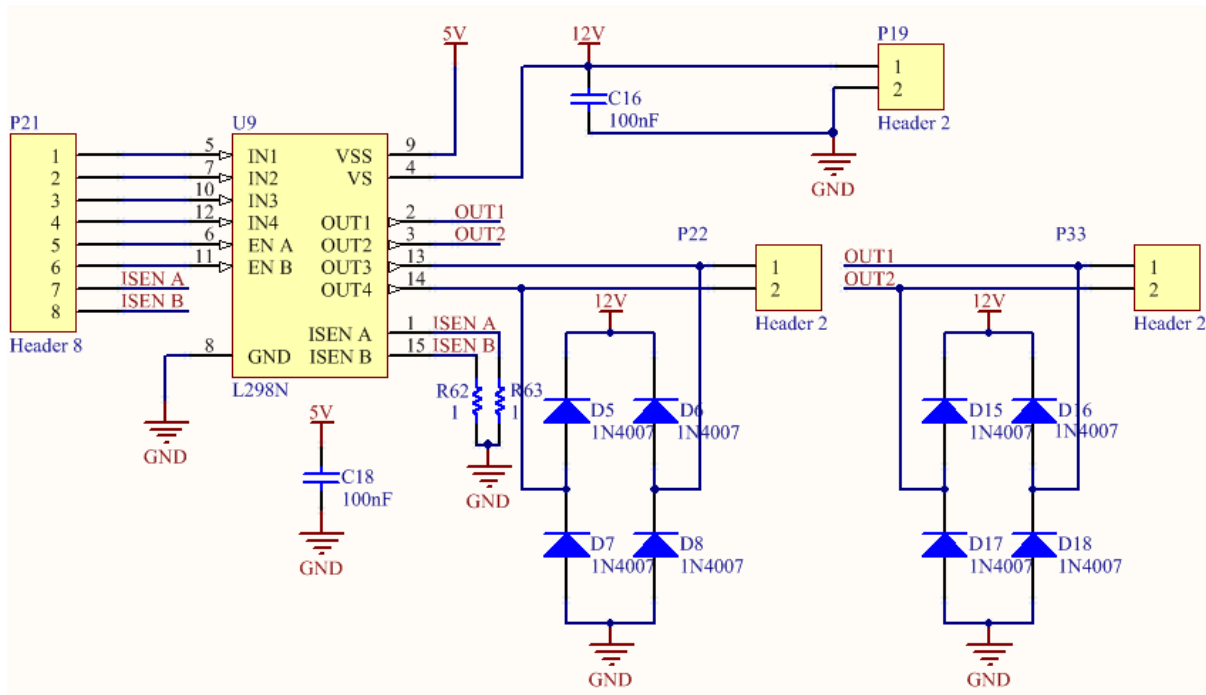
(PWM) و با اعمال فرکانس به پایه های ۶ و ۱۱ در IC که روی پین هدر

با ENA و ENB مشخص شده اند انجام داد.

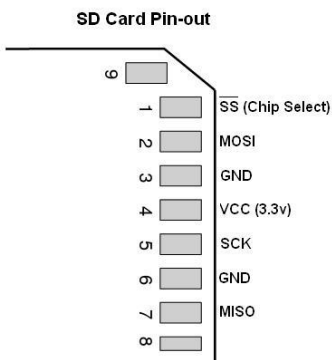


از پایه های ISENA و ISENB جهت کنترل جریان دو موتور استفاده می گردد. همچنین می توان این پایه را به صورت مستقیم به خط منفی مدار GND اتصال داد که در این صورت کنترلی بر روی جریان وجود ندارد و باتوجه به مدار طراحی شده، در این حالت نیازی به اتصال این دو پایه وجود ندارد.

لازم به ذکر است برای راه اندازی درایور مذکور می بایست یک ولتاژ ۱۲ ولت به کانکتور مربوطه متصل نمود .



## واحد کارت های حافظه MMC/SD

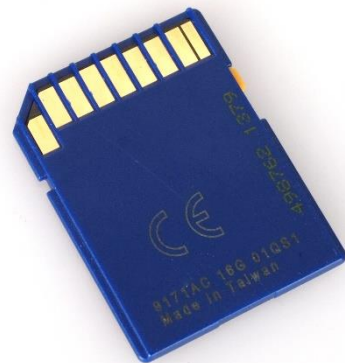


مموری کارت ها توسط روش های متنوعی با دستگاه های دیگر ارتباط برقرار می کنند. یکی از متداول ترین روش های فعلی، روش ارتباط از طریق درگاه SPI است. پروتکل SPI یک پروتکل انتقال اطلاعات به روش سریال بوده و جزء روش های سنکرون محسوب می شود. برای برقراری ارتباط توسط این پروتکل حداقل به ۴ سیم نیاز داریم. دو سیم برای ارسال و دریافت اطلاعات، یک سیم برای کلاک و یک سیم برای فعال کردن یا غیر فعال کردن وسیله مورد ارتباط.



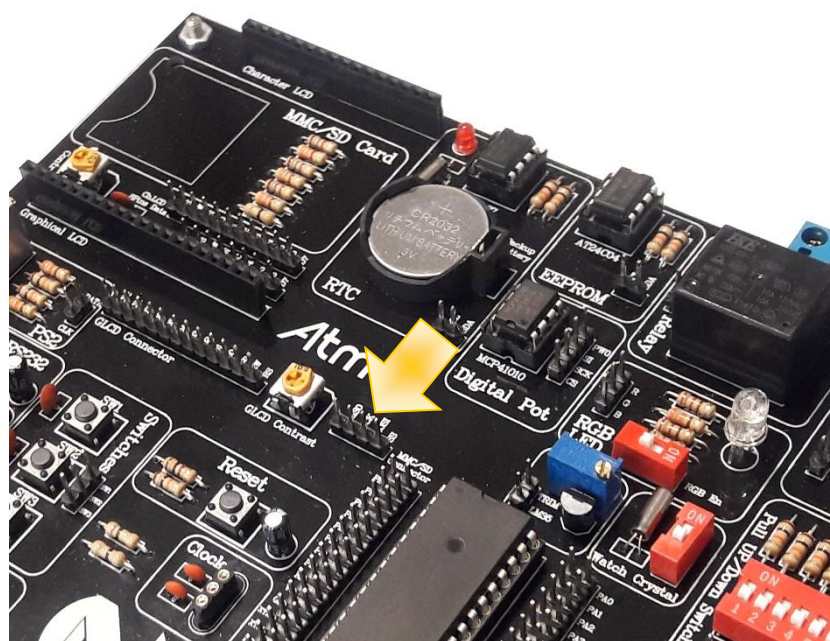
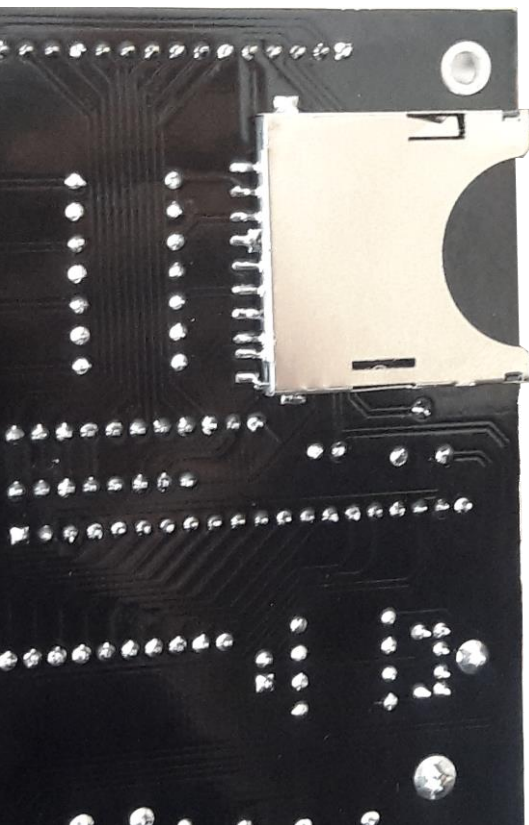
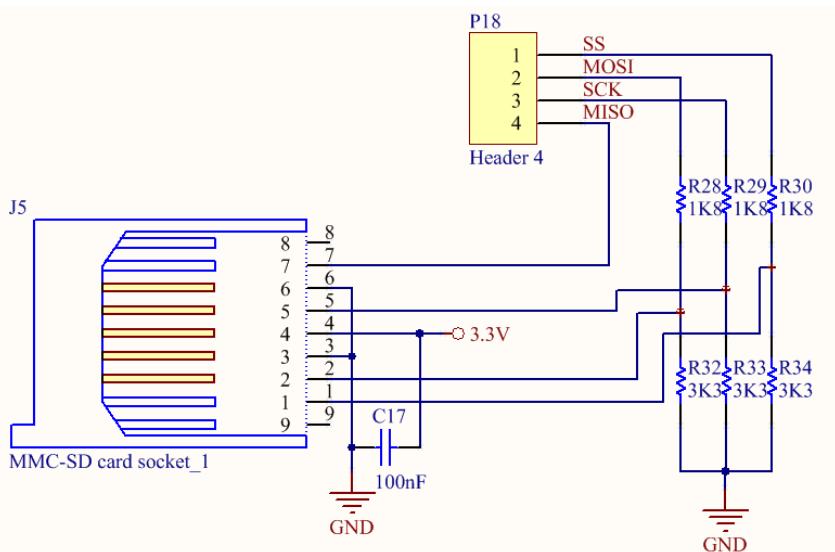


نحوه اتصال این واحد به میکرو را می توانید در شکل ملاحظه کنید. ۴ پایه مورد نیاز به پین هدر متصل بوده و باید به پایه های متناظر در میکرو وصل شوند. خازن و مقاومت های مربوط به این واحد در روی برد قرار دارند اما کانکتور مربوط به کارت حافظه در پشت مدار تعبیه شده است. برای استفاده از این واحد باید برد را برگردانده و کارت حافظه را در این کانکتور قرار دهید.



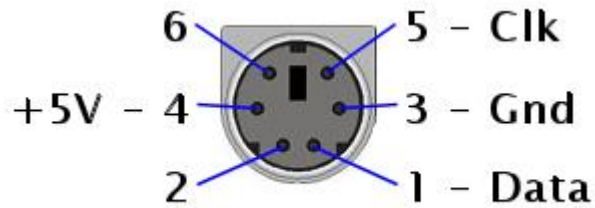
این واحد با تغذیه 3.3 ولت راه اندازی می شود که توسط رگولاتور LF33 که در واحد تغذیه تعبیه شده

در مدار تامین می گردد.

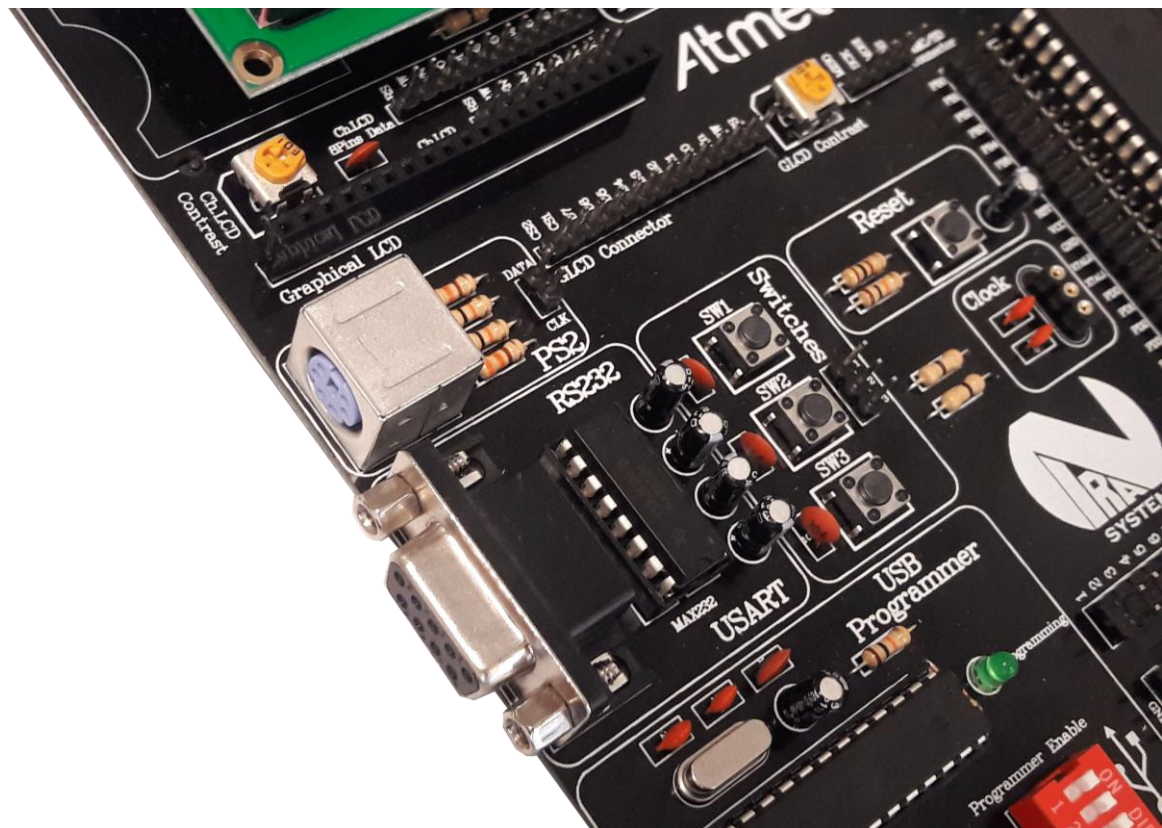
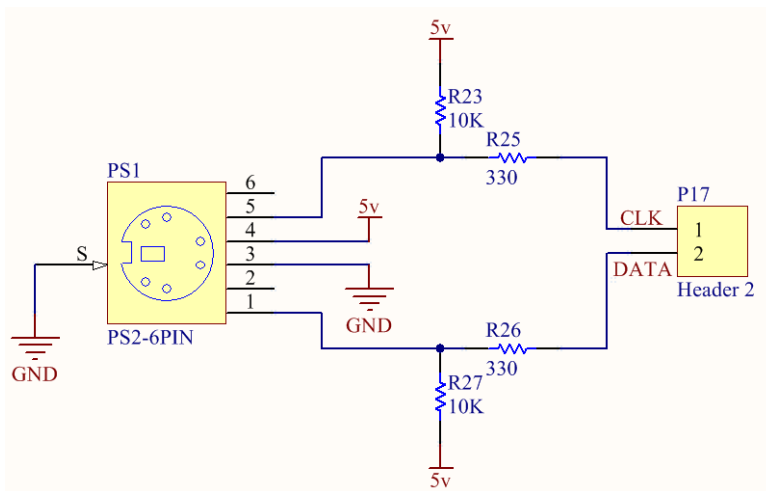




## کانکتور PS2



این کانکتور جهت اتصال کیبورد کامپیوتر و یا موس به میکروکنترلر مورد استفاده قرار می‌گیرد و دارای یک پایه برای ارسال دیتا و یک پایه کلاک است که به پین هدر واحد مربوطه متصل هستند.



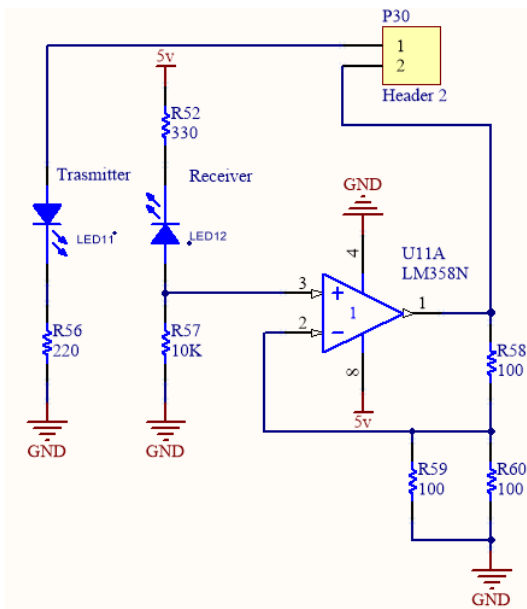
## مادون قرمز (IR)



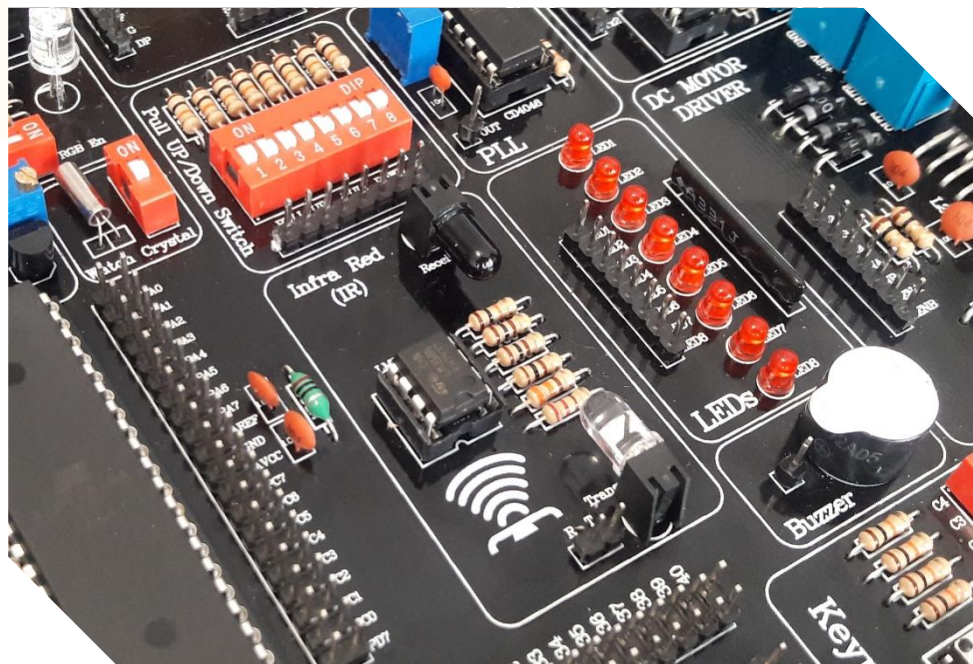
پرتو مادون قرمز از جنس امواج الکترومغناطیس است. از آنجا که در طیف فرکانسی امواج الکترومغناطیس، این موج پایین تر از نور مرئی

قرمز قرار می گیرد، نام مادون قرمز یا فروسرخ را به آن اختصاص داده اند. پرتو مادون قرمز جزو امواج الکترومغناطیس نامرئی (Invisible) محسوب می شود و توسط چشم انسان قابل تشخیص نیست. این ویژگی باعث می شود تا بتوانیم بدون ایجاد مزاحمت برای انسان، پرتو مادون قرمز را در فضا ارسال و دریافت کنیم. امروزه از پرتو مادون قرمز به صورت گسترده، به عنوان وسیله ای برای ارسال و دریافت اطلاعات استفاده می شود و قطعات الکترونیک بی شماری نیز برای رسیدن به این هدف در بازار موجود

می باشند.



در این واحد از دو LED مادون قرمز استفاده شده که یکی به عنوان فرستنده و دیگری به عنوان گیرنده در مدار ایفای نقش می کنند و هر یک از آن ها به پین هدر مربوط به این واحد متصل بوده و قابلیت ارتباط با میکرو را دارند.



## رله (Relay)

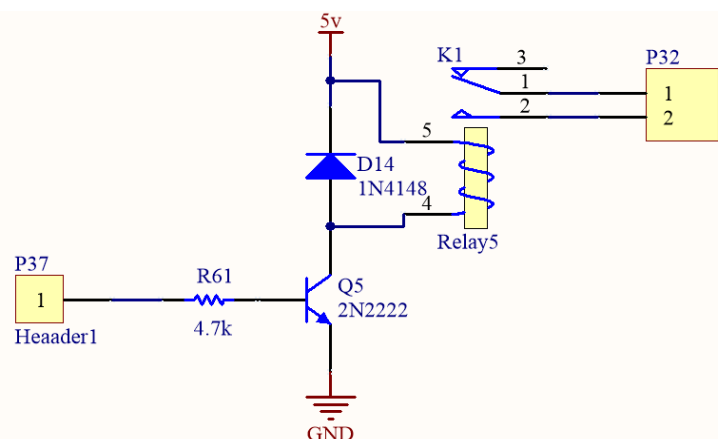
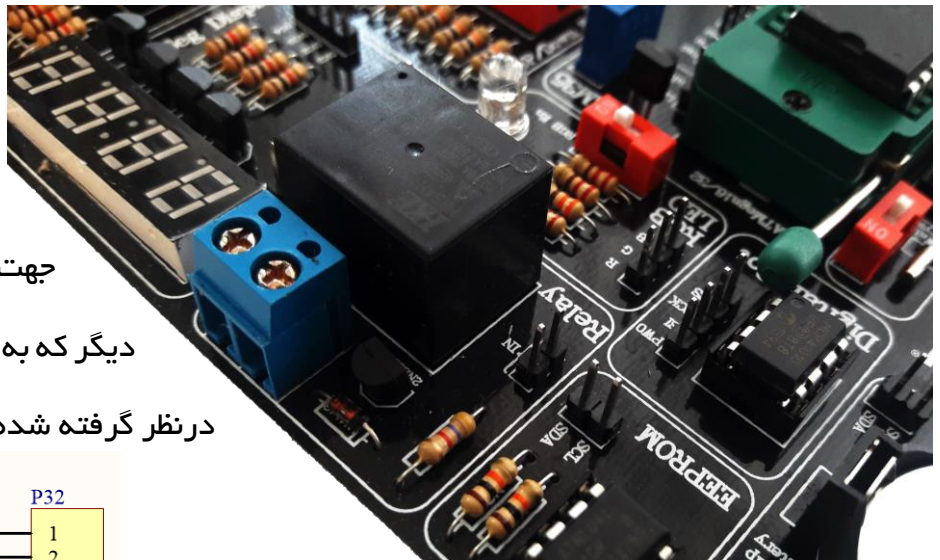


رله یک قطعه الکترونیکی است که مانند کنتاکتورهای الکتریکی عمل می‌کند، اساس کار و کاربرد اصلی رله در آن است که وقتی ولتاژی به سیم پیچ آن برسد باعث ایجاد یک میدان مغناطیسی شده و این میدان مغناطیسی نیز باعث قطع و وصل شدن کنتاکت های موجود در خود رله می‌شوند که می‌تواند به وسیله این

کنتاکت هایش بسیاری از وسایل الکتریکی و الکترونیکی را قطع و وصل و کنترل نماید. به طور کلی رله یک کلید الکترونیکی میباشد که به جای اینکه به صورت دستی به آن فشار وارد کنیم تا لامپ روشن شود باید به آن ولتاژ اعمال کنیم تا لامپ را روشن کند.

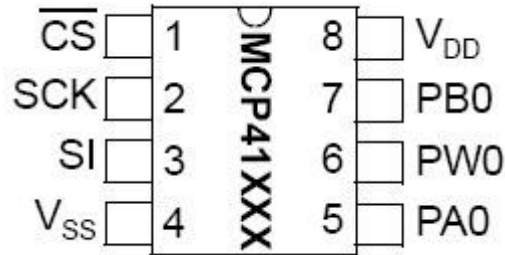
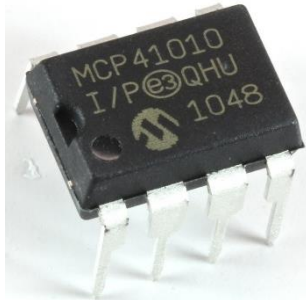
حسن رله‌ها این است که با استفاده از توان کم که مثلاً از سوئیچ داشبورد یا یک مدار کم توان می‌آید، مداری با توان بسیار بیشتر را وصل می‌کنند مثلاً به وسیله رله و با استفاده از ولتاژی معادل ۵ ولت و جریانی معادل ۵۰ میلی آمپر، می‌توان مداری با ولتاژ ۱۲۰ ولت و ۲ آمپر را وصل کرد.

مدار رله موجود در این برد، دارای دو پین هدر متصل به هم برای اعمال ورودی مناسب توسط میکرو جهت راه اندازی رله می‌باشد و کانکتور دیگر که به رنگ آبی است جهت اتصال مدار جانبی در نظر گرفته شده است.





## پتانسیومتر دیجیتال

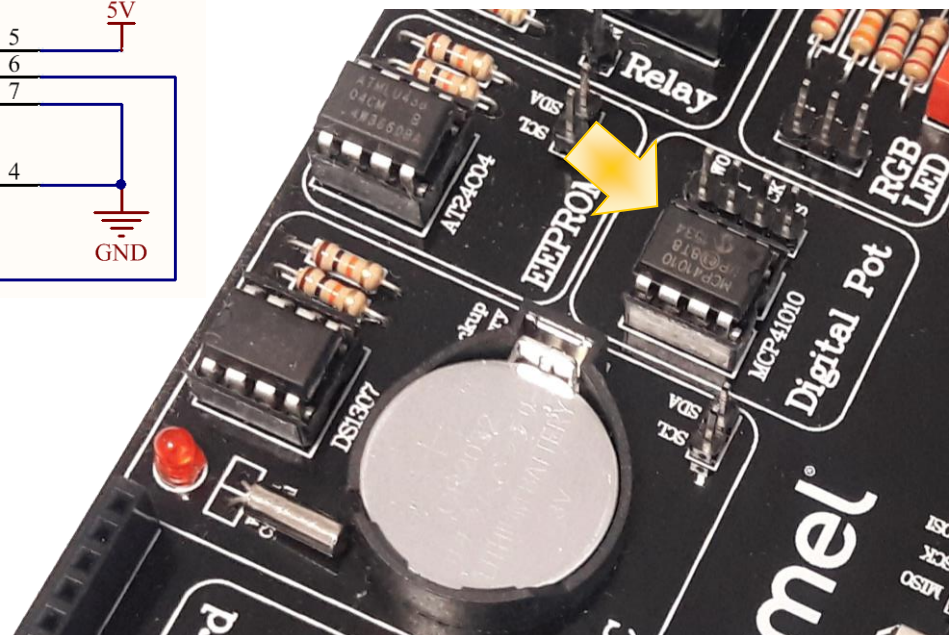
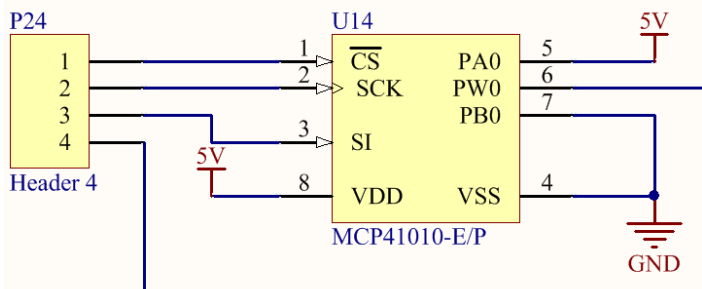


بطور کلی پتانسیومتر مقاومتی است که می توان می توان مقدار آن را تغییر داد و کاربرد آن در کنترل شدت نور، دما، صوت و ... می باشد. پتانسیومتر های معمولی دارای سه پایه و یک لغزنده (مانند پیچ) می باشند که با جابجا کردن آن می توان مقدار مقاومت را تغییر داد. اما گاهی نیاز داریم که این تغییر در مقاومت توسط میکرو و به صورت نرم افزاری در مدار انجام شود. در این صورت از پتانسیومترهای دیجیتال استفاده می کنیم.

در این برد از تراشه MCP41010 به عنوان پتانسیومتر دیجیتال استفاده شده که دارای مقاومتی برابر با ۱۰ کیلو اهم می باشد و توسط پروتکل ارتباطی SPI راه اندازی می شود.

۴ پایه از این واحد در اختیار کاربر قرار داده شده است. لازم به ذکر است که این تراشه فقط slave بوده و دستور می گیرد؛ بنابراین پایه شماره ۳ که با SI نام گذاری شده باید به پایه میکرو متصل شود.

پایه PW0 نیز پایه خروجی این واحد می باشد.





## کریستال ساعت

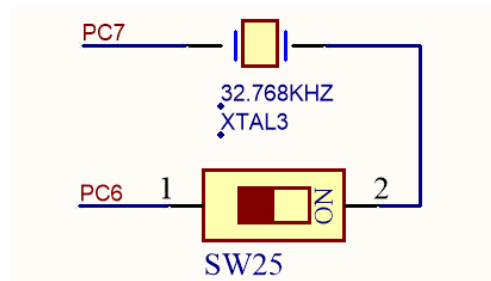
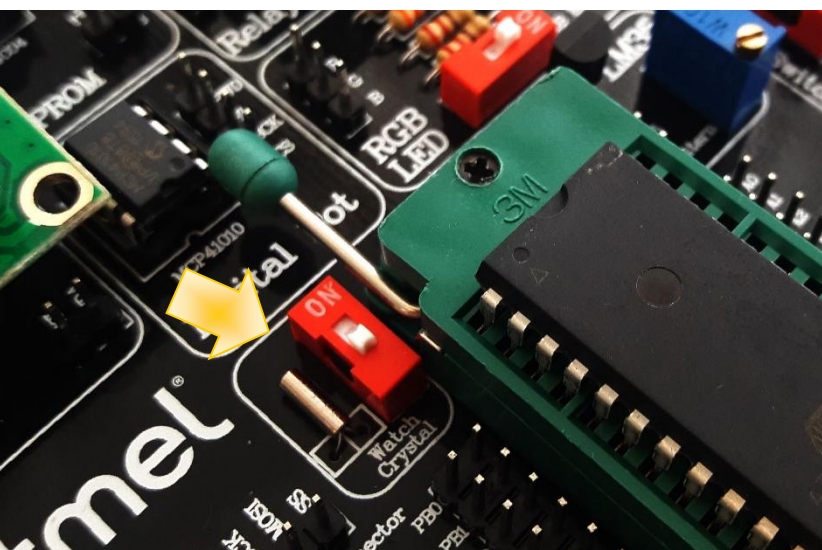


یکی از مهم ترین و پرکاربردترین قطعات در صنعت الکترونیک ، کریستال کوارتز است. وظیفه این قطعه نگهداشتن فرکانس مدارات نوسان ساز ، روی یک فرکانس خاص می باشد و این به دلیل خاصیت پیزو الکتریکی کانی سازنده این قطعه یعنی کوارتز (Silicon Oxide) است.

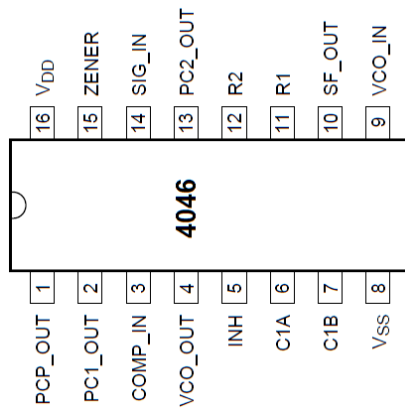
این قطعه ، مهم ترین المان در صنعت مخابرات می باشد چرا که فقط به واسطه آن میتوان مدارهای فرستنده بسیار با ثبات ساخت. علاوه بر کاربرد کریستال در مخابرات ، این قطعه در ساخت ساعت های بسیار دقیق و نیز صنعت میکرو کنترلر و کامپیوتر کاربرد زیادی دارد.

این کریستال که به نام کریستال ساعت معروف است ، با فرکانس ۳۲۷۶۸ هرتز کار می کند که از آن برای ایجاد تاخیرهای دقیق زمانی مانند ۱ ثانیه استفاده می شود و در مداراتی مانند تایمر ، ساعت ، کرنومتر و .. کاربرد دارد.

با توجه به اینکه برای ساختن زمان دقیق از واحد تایمر میکرو استفاده می شود ، این قطعه به پایه های TOSC1 و TOSC2 متصل شده و با قراردادن کلید مربوط به این واحد در حالت ON این قطعه وارد مدار می شود.



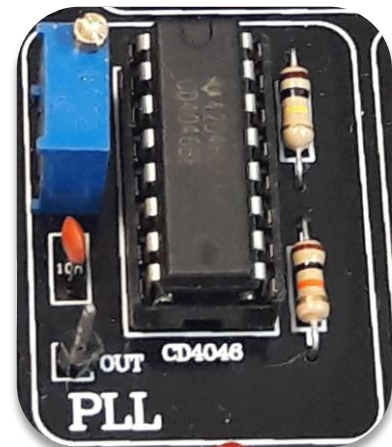
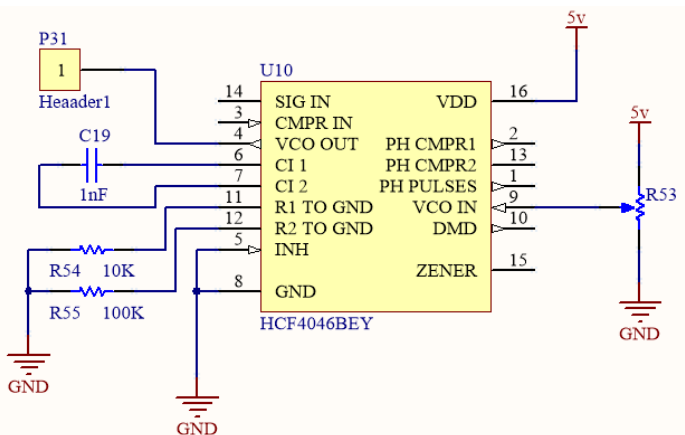
## حلقه قفل فاز (PLL)



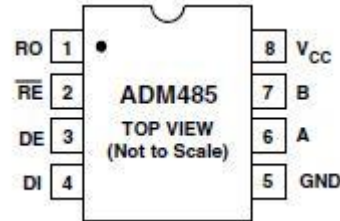
یک حلقه قفل فاز یا حلقه قفل شده در فاز (Phase Locked Loop) یک سیستم کنترلی الکترونیکی است، که یک سیگنال قفل شده فاز متناسب با ورودی یا مرجع (reference)، می‌سازد. همچنین حلقه قفل شونده فاز می‌تواند برای دمدولاسیون کردن سیگنال‌های مدوله شده فرکانسی، بکار رود. در فرستنده‌های رادیویی، یک PLL، فرکانس‌های جدیدی را که مضرری از فرکانس مرجع هستند، با همان ثابت به عنوان فرکانس مرجع، همزمان (synthesize) می‌کند.

یکی از شناخته شده ترین آی سی های PLL، آی سی های خانواده ۴۰۴۶ می باشند. در این واحد از نوع CD4046 استفاده شده که ولتاژ تغذیه ای تا ۲۰ ولت دارد. خروجی این آی سی ها از نوع شکل موج مربعی می باشد، که دارای یک مقدار فرکانس آژادرو (که قابل تنظیم می باشد) می باشند. این تغییر توسط مولتی ترن موجود در واحد که به پایه VCO متصل است اعمال می شود.

به منظور خارج کردن آی سی از حالت کلاک خارجی توسط این واحد، باید مولتی ترن را در خلاف جهت عقربه های ساعت تا انتها بچرخانید. در این حالت فرکانسی در حدود ۵ کیلوهرتز تولید خواهد شد.



## واحد RS485

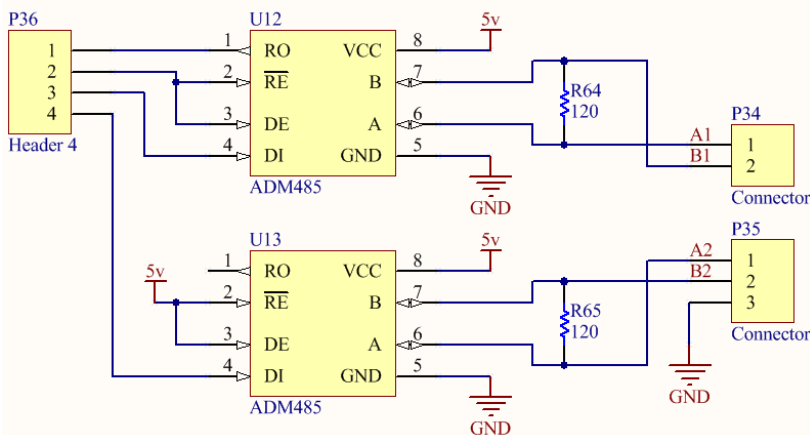


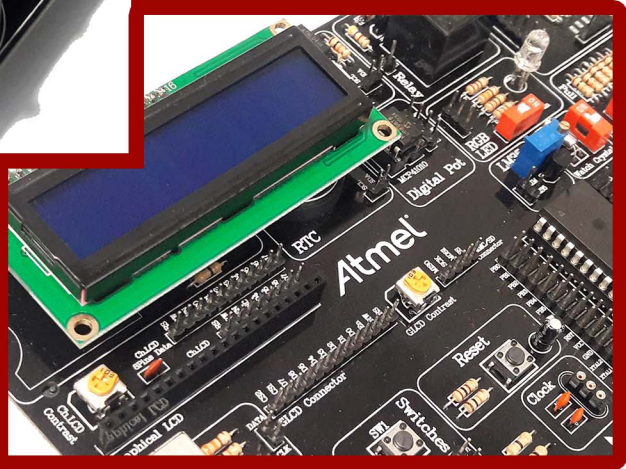
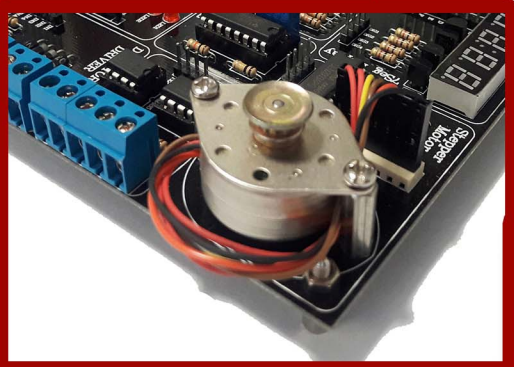
RS485 یک پروتکل سریال برای انتقال داده می باشد، این پروتکل که ارتقا یافته ی RS232 است بیشتر در صنعت استفاده میشود و تشابه زیادی با RS232 دارد.

پروتکل RS485 بر مبنای خطوط دیفرانسیلی استفاده می شود، یعنی داده موجود از طریق دو خط ارسال می شود و اگر نویز در محیط موجود باشد، بر روی هر دو خط تاثیر می گذارد و قادر به این نیست که تغییری در آن ایجاد کند.

در RS485 به دلیل استفاده از خطوط دیفرانسیلی می توان فاصله دوسیم را تا ۱۲۰۰ متر افزایش داد، که حداکثر سرعت انتقال داده ۱۰۰ کیلو بیت بر ثانیه است. در فاصله های کم مثلا ۱۰ متر سرعت تا ۳/۵ مگا

بیت بر ثانیه افزایش خواهد داشت.





# Atmel

## 8-Bit AVR Microcontroller

NiraSystem Co.

[www.nirasystem.com](http://www.nirasystem.com)

[Nirasystem@Gmail.com](mailto:Nirasystem@Gmail.com)

