

راهنمای استفاده از مبدل آر اس 422 به تی تی ال ABr524TW
(مبدل RS422 به TTL، قابل مونتاژ، چهار سیمه. طرح TW)

ایمیل: Wall_E.Circuit@yahoo.com

وب سایت: www.AbiBoard.ir

نسخه: 1.0 (1397.11.22)

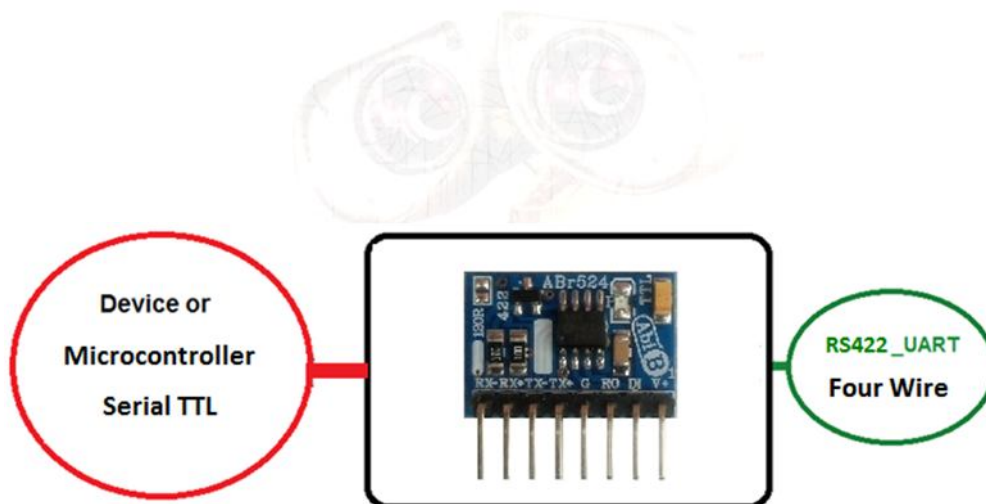


بسم الله الرحمن الرحيم

1. مقدمه

استفاده از رابط داده در بسیاری از دستگاه ها و تجهیزات کاربرد دارد بنحوی که توسط این رابط ها انتقال و ارتباط داده امکان پذیر می باشد. برای انتقال داده در مواردی همچون محیط های نویزدار، فواصل زیاد و سرعت های بالا استفاده از پروتکل آر اس 422 بهترین پیشنهاد است. با توجه به اینکه برخی از دستگاه ها و تجهیزات مجهز به پورت سریال تی تی ال می باشند برای انتقال داده در محیط های دارای نویز و فواصل طولانی نیاز به رابط سریال آر اس 422 را دارند، حال چه بهتر این رابط جهت کارایی و آسانی بصورت TTL باشد. مبدل تی تی ال به آر اس 422 مدل **ABr524TW** یک مبدل جهت تبدیل سیگنال سطح منطقی تی تی ال به سیگنال پروتکل **RS422** (و بلعکس) می باشد. مبدل یک روش ساده و آسان برای استفاده از پروتکل **RS422** چهار سیمه بر روی دیگر مدارات تی تی ال را فراهم کرده تا تبادل داده 2 دستگاه بصورت همزمان برای فواصل طولانی و با اثر نویزپذیری پایین مهیا گردد.

مبدل دارای پین هدر خطی 2.54 میلی متر **Male** می باشد. یک عدد **LED** بر روی برد وضعیت سیگنال تغذیه را نمایش می دهد. یک عدد جامپر بر روی برد اتصال مقاومت خط را مهیا می سازد. هر مبدل انتقال داده با **10Mbps** را پوشش می دهد. مبدل به ولتاژ تغذیه **3.3** ولت دی سی رگوله شده نیاز دارد. سطح سیگنال تی تی ال مبدل **3.3** ولت منطقی می باشد.



شکل 1: راه اندازی مبدل

2. جزئیات مبدل

نام	توضیحات	تصویر
ABr524TW	USB to RS422/Bi-Directional/Four Wire/TW Model/Converter	

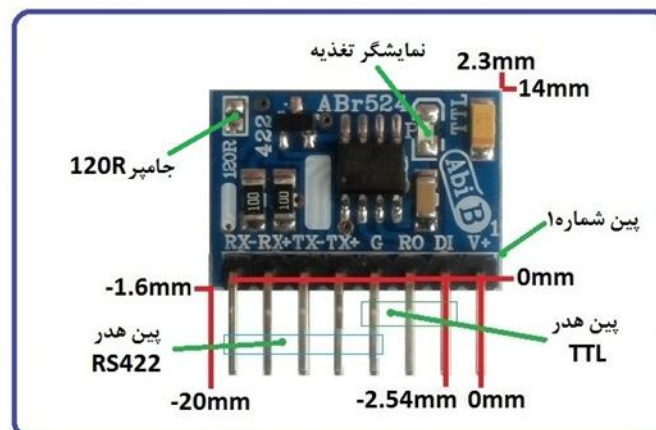
3. کاربردها

- یک مبدل RS422 به سطح منطقی TTL 3.3 ولت قابل مونتاژ
- یک مبدل RS422 چهار سیمه دستگاه ها و تجهیزات
- یک رابط میکروکنترلر با پروتکل RS422
- یک مبدل صنعتی TTL به RS422

4. ویژگی ها

- مهیا سازی یک مبدل دو جهته سیگنال منطقی تی تی ال به سیگنال سریال آر اس 422 چهار سیمه
- مهیا سازی 5 سیگنال ارتباطی RX+, TX-, RX-, TX+ و GND در ارتباط آر اس 422
- مهیا سازی 3 سیگنال ارتباطی RO, DI و GND در ارتباط تی تی ال
- دارای حداکثر نرخ انتقال داده 10Mbps
- دارای سطح ولتاژ تغذیه 3.3 ولت
- دارای یک عدد نمایشگر تغذیه
- دارای سطح منطقی 3.3 ولت
- دارای رنج دمایی -40°C تا $+85^{\circ}\text{C}$
- دارای خازن و قطعات نویزگیر سیگنال و تغذیه
- دارای قابلیت اتصال 2 دستگاه با تبادل داده همزمان
- دارای قابلیت استفاده بر روی دیگر مدارات، بردبورد و بردهای سوراخ دار
- دارای پین هدر خطی یک ردیفه 2.54 میلی متر Male برای رابط آر اس 232 و رابط آر اس 422
- دارای یک عدد مقاومت 120 اهم بین خطوط RX+, RX- به همراه جامپر اتصال آن (SMD-120R)
- دارای محافظ ESD سیگنال 422 نسبت به ولتاژهای لحظه ای بیشتر از +12v و کمتر از -7v (دریافت)
- دارای طراحی مهندس PCB جهت حذف نویز و استفاده از فیبر فایبر متالیزه، چاپ سلدرد و چاپ راهنما
- دارای ابعاد کوچک $28\text{mm} * 16\text{mm}$ و قابل مونتاژ

5. کانکتور و جزئیات مکانیکی مبدل ABr524TW



6. جدول توضیح سیگنال های TTL مبدل ABr524TW

شماره پین	نام پین	نوع	توضیحات
2	DI	Data	داده ورودی. (این سیگنال از طرف مبدل بصورت سیگنال ورودی می باشد)
3	RO	Data	داده خروجی. (این سیگنال از طرف مبدل بصورت سیگنال خروجی می باشد)
4	G	GND	سیگنال زمین. (جهت استفاده در ارتباط TTL)

- در تمامی حالات سیگنال های ارتباطی در طرف تی تی ال مبدل باید از نوع TTL باشد.
- سطح منطقی سیگنال های تی تی ال در ورودی و خروجی 3.3 ولت است. ورودی با سطح منطقی 5 ولت نیز سازگار است.
- پین شماره 4 (GND) برای رابط تی تی ال، آر اس 422 و تغذیه مبدل مشترک است.

7. جدول توضیح سیگنال های RS422 مبدل ABr524TW

شماره پین	نام پین	نوع	سطح ولتاژ	توضیحات
4	G	GND	0 ولت	سیگنال زمین. (جهت استفاده در ارتباط RS422)
5	TX+	Data	-7 V to +12 V Bus Common-Mode Range	سیگنال ارسال داده مثبت. (خروجی)
6	TX-	Data		سیگنال ارسال داده منفی. (خروجی)
7	RX+	Data	-7 V to +12 V Bus Common-Mode Range	سیگنال دریافت داده مثبت. (ورودی)
8	RX-	Data		سیگنال دریافت داده منفی. (ورودی)

- در تمامی حالات سیگنال های ارتباطی در طرف آر اس 422 مبدل باید از نوع RS422 باشد.
- سیگنالهای مورد نیاز جهت ارتباط آر اس 422، TX+، TX-، RX+، RX- می باشد. استفاده از سیگنال GND (پین شماره 4) توصیه می شود.
- ارتباط سریال آر اس 422 مبدل بصورت نقطه به نقطه (Point to Point) می باشد. (اتصال دو عدد دستگاه به یکدیگر)
- حداکثر فاصله در استاندارد آر اس 422، 1200 متر می باشد و محدود به نرخ انتقال داده و نوع سیم می باشد.
- انتقال داده در استاندارد آر اس 422 دوطرفه و همزمان می باشد.
- پین شماره 4 (GND) برای رابط تی تی ال، آر اس 422 و تغذیه مبدل مشترک است.

8. جدول توضیح تغذیه مبدل ABr524TW

شماره پین	نام پین	نوع	سطح ولتاژ	توضیحات
1	V+	VCC	3.3 ولت	سیگنال تغذیه. نیاز به ولتاژ 3.3 ولت دی سی رگوله شده خارجی.
4	G	GND	0 ولت	سیگنال زمین.

- پین شماره 4 (GND) برای رابط تی تی ال، آر اس 422 و تغذیه مبدل مشترک است.

9. جدول توضیح جامپر مبدل ABr524TW

نام	نوع اتصال (پیش فرض)	توضیحات
120R	باز	برقراری اتصال مقاومت 120 اهم بین خطوط RX+ و RX- در رابط آراس 422

- اتصال 120R برای حذف سیگنال برگشتی در اتصال طولانی الزامی می باشد. (ابتدا و انتهای خط)
- جامپر بصورت SMD بوده و تنها با کمی لحیم می تواند انجام گیرد.

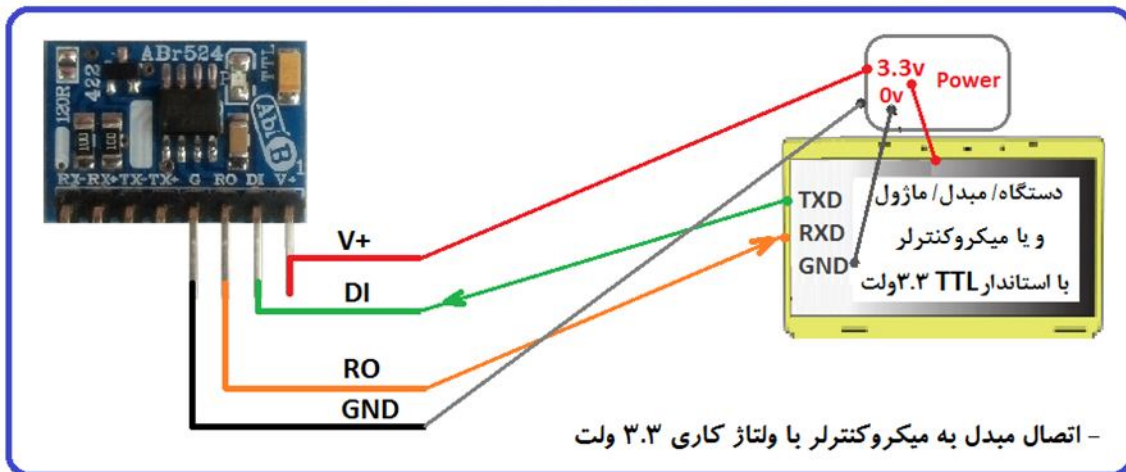
10. راه اندازی مبدل ABr524TW

TTL 10.1

ارتباط با طرف تی ال از این مبدل می تواند بر روی دیگر مدارات توسط میکروکنترلر و یا دیگر دستگاه ها انجام گیرد.

سطح سیگنال منطقی دستگاه و یا میکروکنترلر باید 0 و 3.3 ولت باشد. (با ورودی سطح منطقی 5 ولت نیز سازگار است)

- سیگنال تغذیه و زمین مبدل متصل گردد. سیگنال تغذیه مبدل و میکروکنترلر (دستگاه) باید یکی باشد. (تغذیه 3.3 ولت)
- سیگنال های DI و RO همانند تصویر زیر متصل شود. در هنگام اتصال به ورودی و خروجی بودن آنها دقت شود. (سیگنال RO از مبدل به سیگنال ورودی از دستگاه و سیگنال DI از مبدل به سیگنال خروجی از دستگاه متصل شود. در میکروکنترلر TXD خروجی و RXD ورودی می باشد).
- جهت مشاهده ورودی و خروجی بودن سیگنال های مبدل به بخش 6 مراجعه شود.
- در صورتی که سطح منطقی سیگنال های میکروکنترلر (و یا دستگاه) دارای ولتاژ 5 ولت باشد، استفاده از مبدل ABr524TH پیشنهاد می شود.

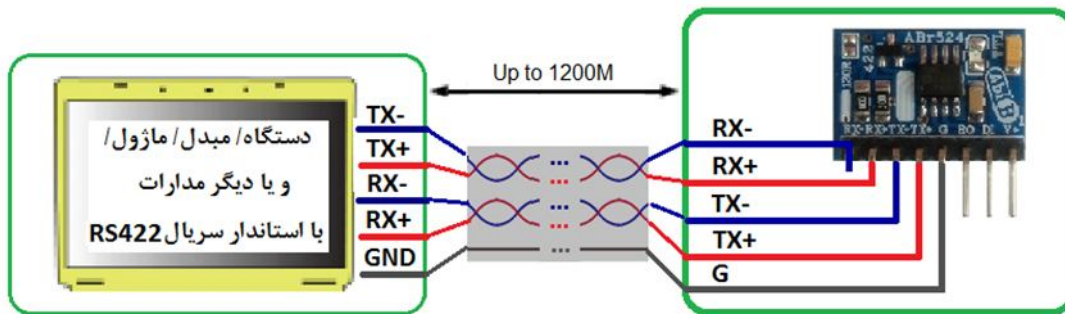


RS422 10.2

ارتباط با طرف آراس 422 از این مبدل می تواند بر روی مدارات دیگر توسط دستگاه و یا دیگر مبدل ها انجام گیرد. سطح

سیگنال سریال دستگاه یا مبدل مورد نظر باید بصورت استاندارد RS422 باشد. (حداکثر 2 دستگاه در یک اتصال)

- سیگنال زمین از دستگاه به سیگنال زمین (GND) از مبدل متصل شود.
- سیگنال های TX+, TX-, RX-, RX+ و GND همانند تصاویر زیر به دستگاه متصل شود. به مثبت و منفی بودن آنها دقت شود. (سیگنال TX+ از مبدل به سیگنال ورودی مثبت از دستگاه، سیگنال TX- از مبدل به سیگنال ورودی منفی از دستگاه، سیگنال RX+ از مبدل به سیگنال خروجی مثبت از دستگاه، سیگنال RX- از مبدل به سیگنال خروجی منفی از دستگاه متصل شود).
- اگر طول مسیر سیم کشی طولانی است جامپر 120R برای هر دو مبدل (و یا دستگاه) بسته شود.
- اگر طول مسیر سیم کشی طولانی و دارای نویز باشد بهتر است از کابل زوج بهم تابیده و استاندارد استفاده شود.



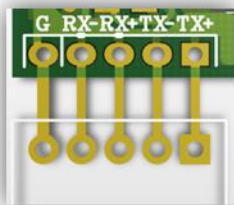
- اتصال Point to Point مبدل به دستگاه سریال RS422

11. نکات طراحی

مبدل بگونه ای طراحی شده تا کاربر بتواند آن را بر روی برد خود مونتاژ کرده و سیگنال های مورد نیاز را متصل نماید، در این فرایند رعایت چند مورد ضروری می باشد:

کاربر می تواند بر روی برد خود سیگنال های تی تی ال از مبدل را به یک عدد کانکتور مسیر کشی کرده و سپس به دستگاه متصل نماید که توصیه می شود این مسیر حداقل امکان کوتاه باشد، مسیر طولانی باعث ایجاد اختلال و افت سرعت در انتقال داده خواهد شد.

برای سیگنال های آر اس 422 نیز کاربر می تواند سیگنال های آر اس 422 را به یک عدد کانکتور مسیر کشی کرده و سپس به دستگاه متصل نماید، توصیه می شود این مسیر کشی حداقل امکان کوتاه و بدون پیچیدگی باشد. مسیر طولانی باعث ایجاد اختلال و افت سرعت در انتقال داده خواهد شد. (برای مثال در تصویر زیر مسیر کشی مبدل به کانکتور 5 پین نشان داده شده است)



همچنین دقت شود هر گونه کثیفی در اثر استفاده از روغن لحیم باعث افت کیفیت داده خواهد شد. نصب مبدل بر روی برد دورد و برد سوراخ دار جهت استفاده صنعتی توصیه نمی شود.

- محصول نهایی شامل یک عدد مبدل ABr524TW می باشد.