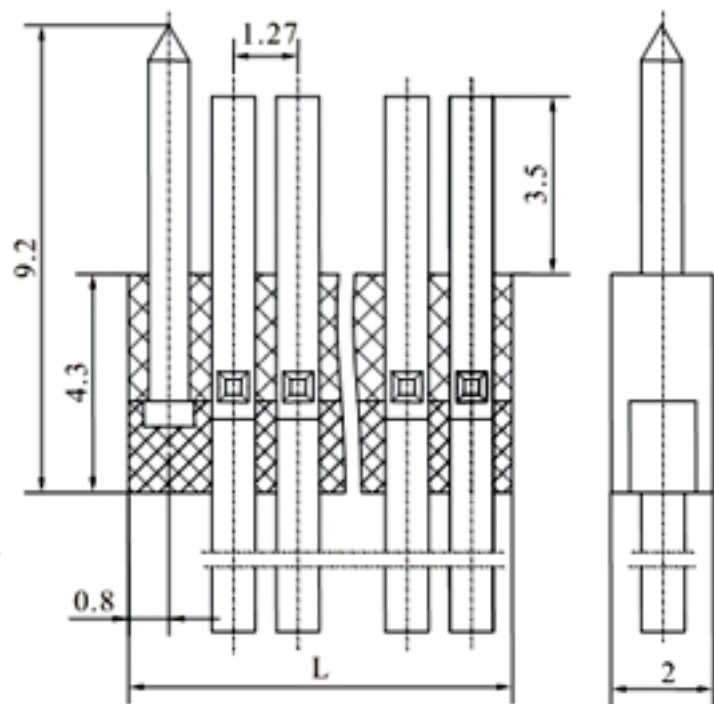


CDbF-2Z等

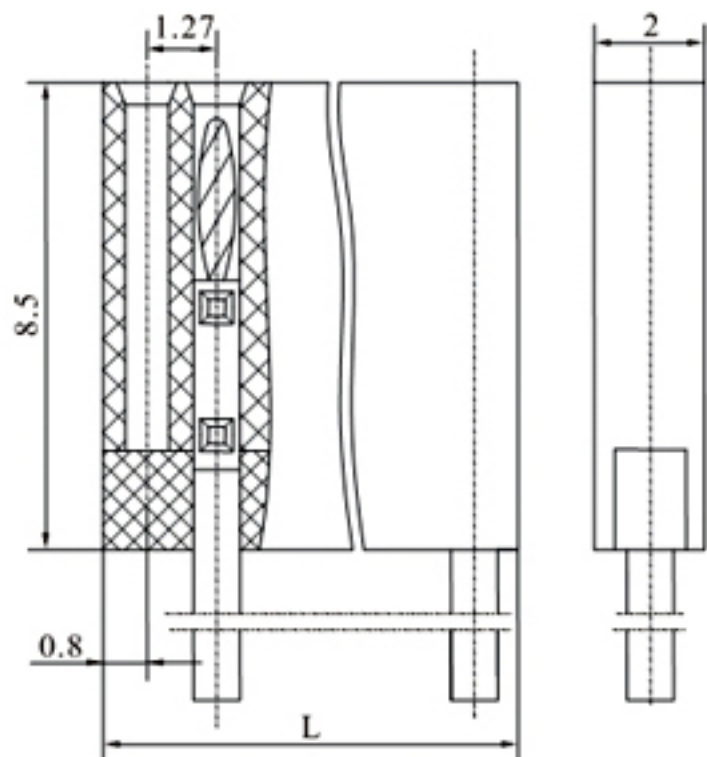


产品型号	L	产品型号	L	产品型号	L
CDbF-2Z	4.1	CDbF-7Z	10.5	CDbF-12Z	16.8
CDbF-3Z	5.4	CDbF-8Z	11.8	CDbF-13Z	18.1
CDbF-4Z	6.7	CDbF-9Z	13.0	CDbF-14Z	19.4
CDbF-5Z	7.9	CDbF-10Z	14.3	CDbF-15Z	20.6
CDbF-6Z	9.3	CDbF-11Z	15.6	CDbF-16Z	21.9

CDbF-2T等



产品型号	L	产品型号	L	产品型号	L
CDbF-2T	4.1	CDbF-7T	10.5	CDbF-12T	16.8
CDbF-3T	5.4	CDbF-8T	11.8	CDbF-13T	18.1
CDbF-4T	6.7	CDbF-9T	13.0	CDbF-14T	19.4
CDbF-5T	7.9	CDbF-10T	14.3	CDbF-15T	20.6
CDbF-6T	9.3	CDbF-11T	15.6	CDbF-16T	21.9



技术参数

使用环境条件		主要技术参数	
环境温度	-55~+125℃	工作电流	3A max
相对湿度	40%~95%	接触电阻	<10mΩ
大气压力	4.4kPa	绝缘电阻	>1000MΩ
振动	10~2000Hz, 150m/s ²	耐压	500V
冲击	400m/s ²	寿命	500次