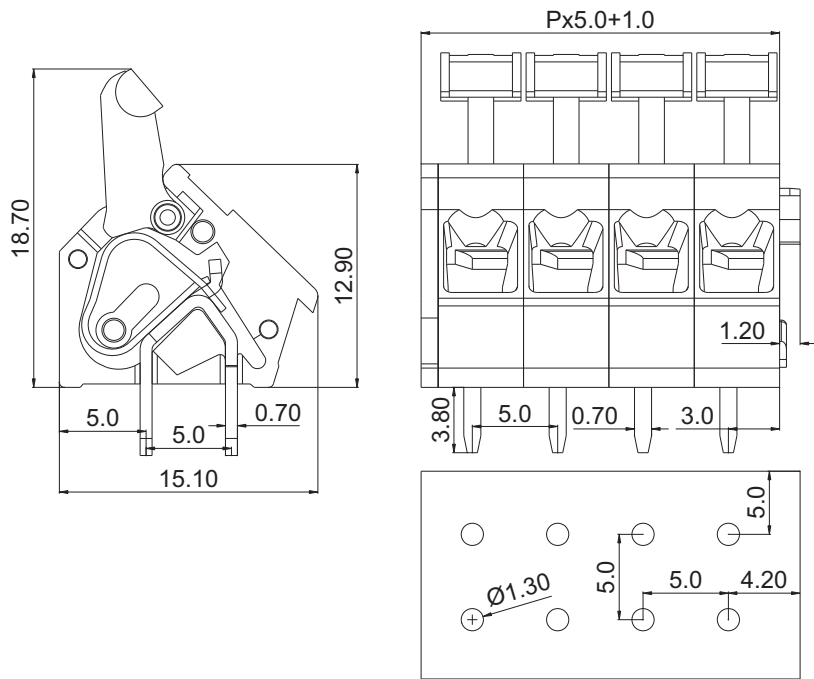
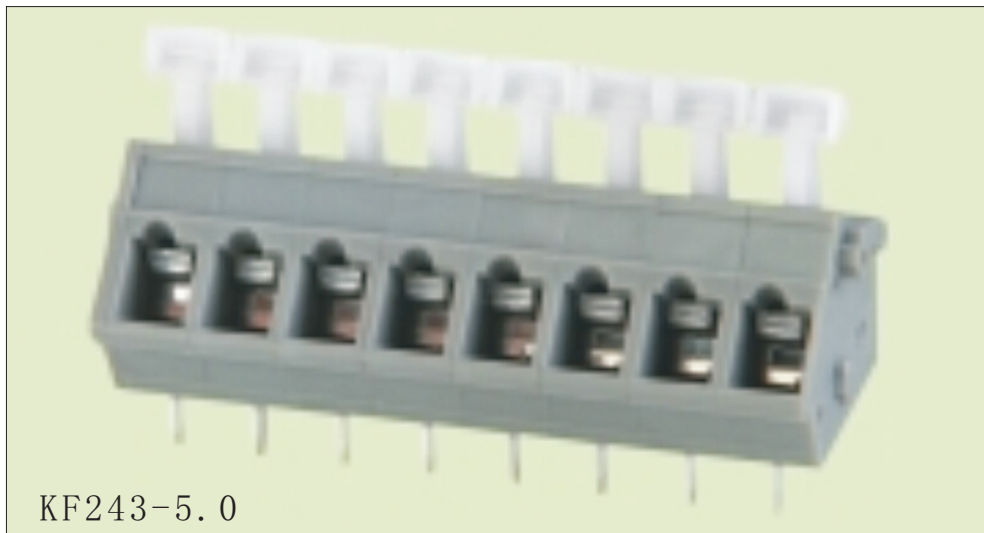




慈溪市科发电子有限公司

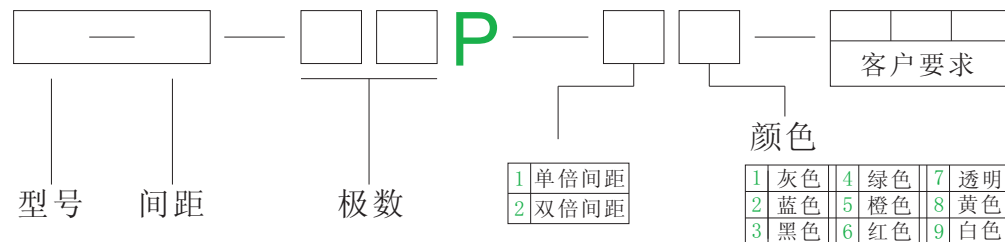
CIXI KEFA ELECTRONICS CO., LTD.

产品规格书



电气性能	
额定电压	300V
额定电流	15A
使用线径	28-12 AWG
耐电压	AC2000V/1Min
机械性能	
温度范围	-40°C—+105°C
剥线长度	5.0-6.0mm
尺寸	
间距	5.0mm
极数	1P-xxP
材质及电镀	
塑体	PA66 UL94V-0
焊脚	磷铜 镀锡
弹片	不锈钢

订购方式:



<p>mm (INCH)</p>	<p>慈溪市科发电子有限公司 CIXI KEFA ELECTRONICS CO., LTD.</p>
<p>THROANGIF PROJECTION</p>	<p>NAME KF243-5.0</p>