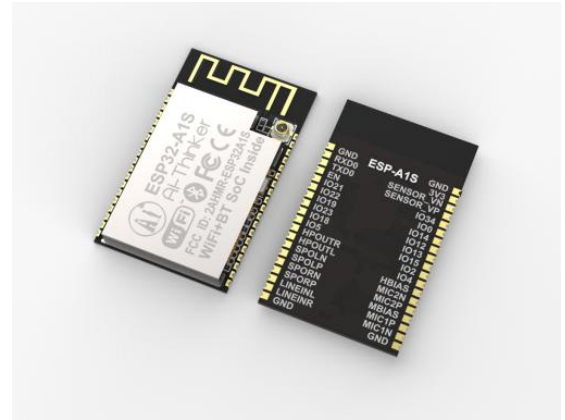
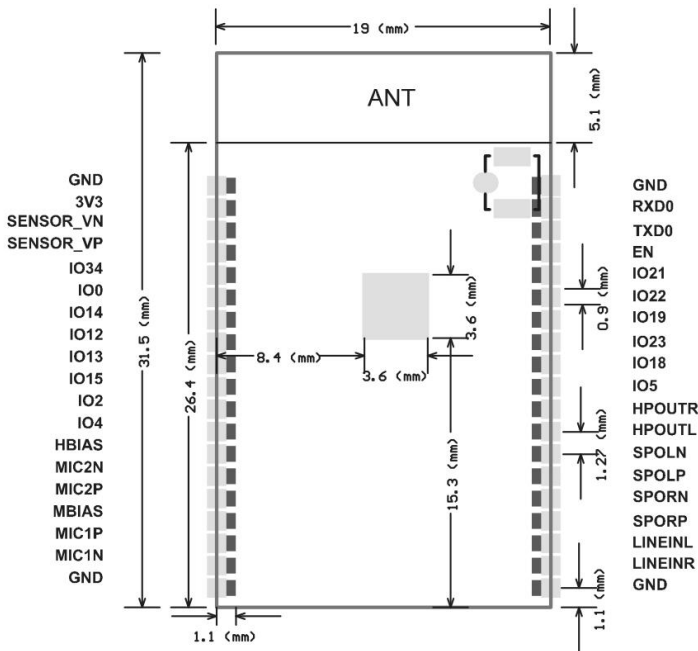


ESP32-A1S 模组



特性

- 体积超小的 802.11b/g/n Wi-Fi + BT/BLE SoC 模块
- 主芯片采用低功耗双核 32 位 CPU，主频高达 240MHz，运算能力高达 600 DMIPS
- 内置 AC101 Codec 音频解码芯片,可以支持播放音乐和录音
- 内置 520 KB SRAM，外置 4MPSRAM
- 支持 UART/SPI/I2C/I2S/PWM/ADC/DAC 等
- 支持固件升级 (FOTA)
- 天线支持板载天线或者 IPEX 座输出
- 支持多种主流压缩和无损音频格式，包括 M4A、AAC、FLAC、OGG、OPUS、MP3、WAV 等
- 支持 MIC、Line-in 等音源输入方式。

概述

ESP32-A1S 是一款超小体积,功能强大的模组。内置先进的低功耗双核 32 位 CPU 和 Codec AC101 音频解码芯片,可广泛应用于各种物联网场合,适用于家庭智能设备、智能音响,故事机方案等,是物联网应用的理想解决方案。

ESP32-A1S 内部电路高度集成,支持多种外设,可以支持二次开发,快速实现产品差异化的特性。

ESP32-A1S 采用 SMD 封装,实现产品的快速生产,为客户提供高可靠性的连接方式,特别适合自动化、大规模、低成本的现代化生产方式,方便应用于各种物联网硬件终端场合。

产品技术规格

模块型号	ESP32-A1S
封装	SMD-38
尺寸	32mm*19mm*3mm
SPI Flash	默认 32Mbit
RAM	520KB SRAM +4M PSRAM
蓝牙	蓝牙 4.2 BR/EDR 和 BLE 标准,支持 A2DP,AVRC 协议等
Wi-Fi	802.11 b/g/n/e/i, 支持 DLNA 协议
音频输出	支持 1 路耳机输出和 1 路左右扬声器输出
音频输入	支持 LINEIN 和 2 路 MIC 输入
自定义 IO 口	14 个
串口速率	默认 115200 bps
音频格式	MP3、WAV、M4A、AAC、FLAC、OGG、OPUS 等
天线形式	板载 PCB 天线和天线插座
发射功率	802.11b: 17±2 dBm (@11Mbps) 802.11g: 14±2 dBm (@54Mbps) 802.11n: 13±2 dBm (@MCS7)
接收灵敏度	CCK, 1 Mbps : -90dBm CCK, 11 Mbps: -85dBm 6 Mbps (1/2 BPSK): -88dBm 54 Mbps (3/4 64-QAM): -70dBm MCS7 (65 Mbps, 72.2 Mbps): -67dBm
功耗	350mA
安全性	WPA/WPA2/WPA2-Enterprise/WPS
供电范围	3.3V±0.3V
工作温度	-20 °C ~ 85 °C
存储环境	-40 °C ~ 90 °C , < 90%RH
重量	2.5±0.05g

模组管脚定义

GPIO	功能	类型	备注
TXD0	GPIO1/CLKOUT2	I/O	下载串口
RXD0	GPIO3/CLKOUT3	I/O	
EN		I	复位功能
IO21	U0CTS/VSPIQ	I/O	
IO22	U0RTS/VSPWP	I/O	
IO23	VSPIIDHS1STROBE	I/O	
IO18	VSPICLK/HS1DATA7	I/O	
IO5	VSPICS0	I/O	
HPOUTR		O	耳机输出
HPOUTL		O	
SPOLN		O	扬声器左声道输出
SPOLP		O	
SPORN		O	扬声器右声道输出
SPORP		O	
LINEINL		I	耳机输入
LINEINR		I	
SENSOR_VN	GPIO34/ADC1_3RTCIO3	I	
SENSOR_VP	GPIO36/ADC1_0/RTCIO0	I	
IO34	ADC1_6/RTCIO4	I	
IO0		I/O	使用内部 codec 时必须悬空
IO14	ADC2_6/RTCIO16/SDCLK/HS PICKJ/HS2CLK	I/O	
IO12	ADC2_5/RTCIO15/HSPIQ/SD DATA2/HS2DATA2	I/O	
IO13	ADC2_4/RTCIO14/HSPIID/SD DATA3/H2DATA3	I/O	
IO15	ADC2_3/RTCIO15/HSPICS0/S DCMD/HS2CMD	I/O	
IO2	ADC2_2/RTCIO12/SDDATA0/ HS2DATA0	I/O	
IO4	ADC2_3/RTCIO10/HSPIHD/S DDATA1/HS2DATA1	I/O	
HBIAS		O	MIC2 控制引脚

MIC2N		I	MIC2 输入
MIC2P		I	
MBIAS		O	MIC1 控制引脚
MIC1P		I	MIC1 输入
MIC1N		I	

Strapping 管脚

系统启动模式			
引脚	默认	正常运行	下载
GPIO0	上拉	悬空	0
GPIO2	下拉	无关项	0
内置 LDO(VDD_SDIO)电压			
管脚	默认	3.3V	1.8V
MTDI/GPIO12	下拉	0	1

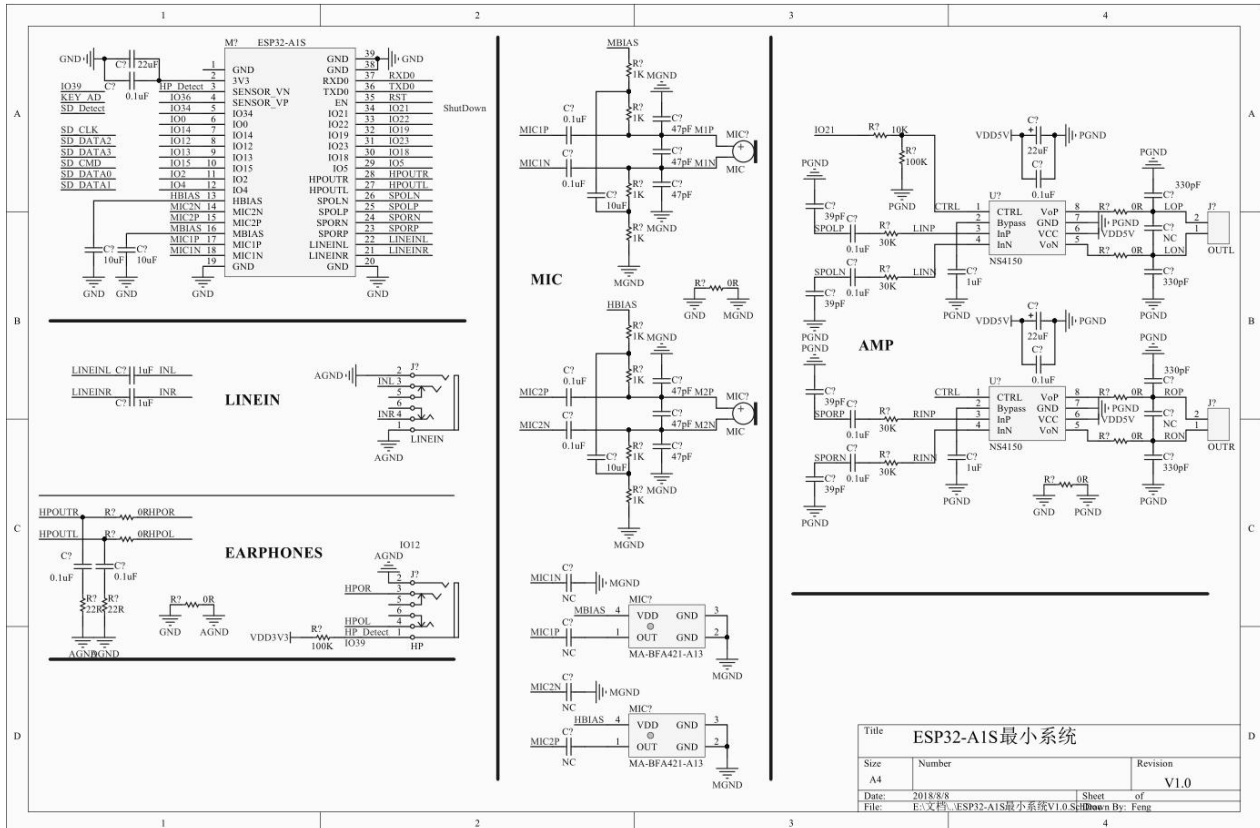
注意：内置的 flash 工作电压是 3.3V，带有内置 flash 的型号芯片上电时需要将 MTDI 下拉或者悬空

模组原理图

ESP32 AC101 I2S 管脚连接	
AC101	ESP32
I2S_SDOOUT	IO35
I2S_SDIN	IO25
I2S_LRCK	IO26
I2S_BCLK	IO27
I2S_MCLK	IO0
ESP32 AC101 I2C 管脚连接	
AC101	ESP32

SCL	IO32
SDA	IO33

最小系统图



资料下载

<http://wiki.ai-thinker.com/esp32-a1s>

联系我们

深圳市安信可科技有限公司

地址：深圳市宝安区西乡固戍华丰智慧创新港 C410

官网：www.ai-thinker.com

电话：0755-29162996

邮箱：support@aithinker.com