

CRE6353/CRE6354/CRE6358/6359 电流模式 PWM 功率转换器

概述:

CRE635X 将专用电流模式 PWM 控制器和高压功率 MOSFET 结合起来。是一款高性能、低待机功率、有成本效益的应用于次级 27W 范围内的离线反馈转换器。

CRE635X 具有自动自我修复的全面的保护功能，包括：逐周期电流限制保护 (OCP)、过载保护 (OLP)、VDD 过压钳位和低压锁定 (UVLO)。频率抖动功能使其具有优良的 EMI 性能，并在图腾柱栅驱动输出端实现软开关控制。

当频率低于 20KHz 时音频能量减小，清除了工作中的音频噪声。

CRE635X 采用

DIP8和SOP8封装形式

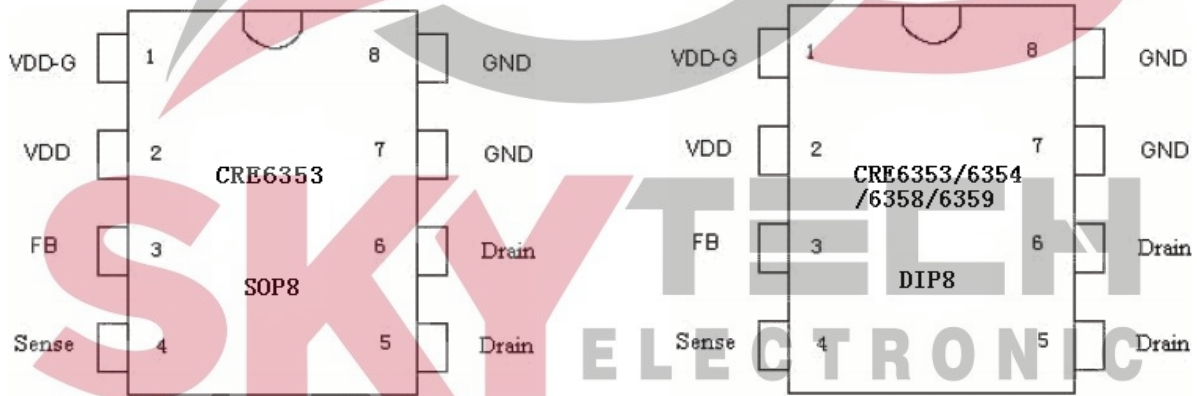
特点:

- 软启动减小了 MOSFET 的 Vds 应力
- 频率抖动实现良好的 EMI 性能
- 扩展的 Burst 模式控制提高了效率，并减小了待机功率
- 无音频噪声工作

应用:

离线 AC/DC 反馈转换器应用于

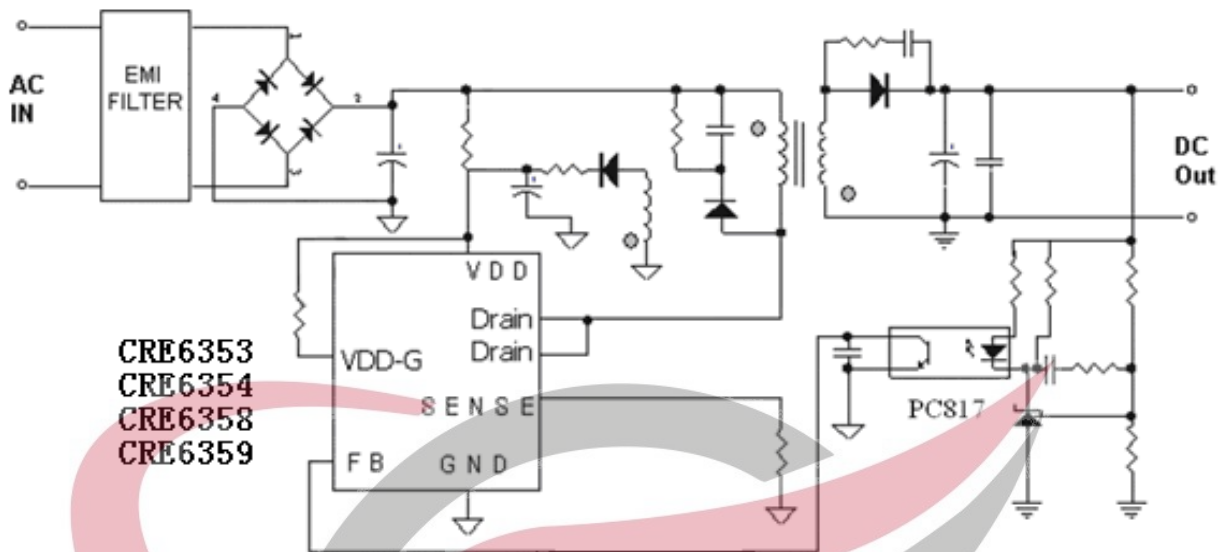
- AC-DC 适配器
- PDA 电源
- 数码相机和便携式录像机的适配器
- VCR、SVR、STB、DVD 和 DVCD 播放器的开关电源
- 机顶盒电源
- 个人计算机和服务器的辅助电源
- 开放式开关电源



封装信息:

产品名称	描述
CRE6353	8Pin SOP8 无铅
CRE6354	8Pin DIP8 无铅
CRE6358	8Pin DIP8 无铅
CRE6359	8Pin DIP8 无铅

典型应用图:



引脚功能说明:

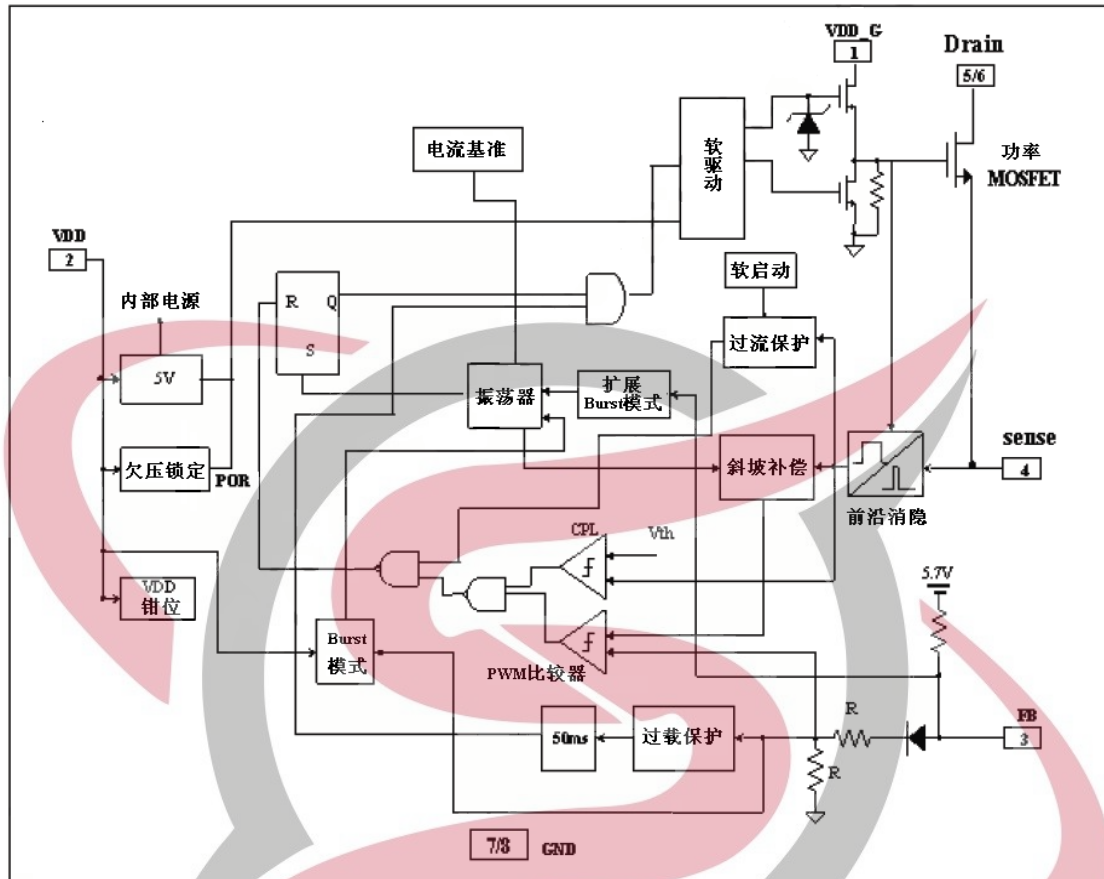
符号	引脚类型	功能说明
GND	电源	电源地
FB	反馈输入	反馈输入引脚。PWM 占空比由 FB 引脚电压和 SENSE 引脚的电流感应信号决定。
VDD_G	电源	内部栅驱动电源
SENSE	电流侦测	电流感应输入
VDD	电源	芯片直流电源输入
Drain	漏极输出	高压 MOSFET 漏极引脚。与初级变压器相连

极限参数

	参数(Parameter)	值(Value)	单位(Unit)
Drain Voltage(off state)	漏极电压 (关闭状态)	-0.3~650	V
VDD Voltage	电源电压	-0.3~30	V
VDD_G Input Voltage	VDD_G 输入电压	-0.3~30	V
VDD Clamp Continuous Current	电源钳位持续电流	10	mA
FB Input Voltage	FB 输入电压	-0.3~7	V
SENSE Input Voltage	SENSE 输入电压	-0.3~7	V
Min/Max Operating Junction Temperature T _j	最小/最大工作节点温度	-20~150	°C
Min/Max Storage Temperature T _{stg}	最小/最大储存温度	-55~150	°C
Lead Temperature (Soldering, 10secs)	(焊接, 10 秒)	260	°C

注意: 超过上表中规定的极限参数会导致器件永久损坏。不推荐将该器件工作在以上极限条件下, 推荐工作条件以上, 可能会影响器件的可靠性。

框图:



电气特性参数:

(T_A=25°C, VDD=16V, 若无其他说明)

符号	参数	测试条件	Min	Typ	Max	Unit
Supply Voltage (VDD)						
Istartup	VDD 启动电流	VDD=14.5V, 测量流入 VDD 的漏电流		5	20	uA
I_VDD_Operation	工作电流	V _{FB} =3V		1.7		mA
UVLO(ON)	VDD 进入低压锁定		8.7	9.7	10.7	V
UVLO(OFF)	VDD 退出低压锁定		14.6	15.8	17.0	V
OVP(ON)	过压保护电压	CS=0V, FB=3V, 增加 VDD 电压直到 GATE 关闭	27.0	28.5	30.0	V
VDD_clamp	VDD 齐纳管钳位电压	I _{DD} =10mA		30		V
Feedback Input Section(FB pin)						
V _{FB_Open}	V _{FB} 开环电压		5.4	5.7	6.0	V
I _{FB_Short}	FB 引脚短路电流	将 FB 引脚接地, 测量电流		1.45		mA
V _{TH_0D}	占空比为零时 FB 阈值电压			0.8		V
V _{TH_PL}	功率限制 FB 阈值电压			3.7		V
T _{D_PL}	功率限制防止误动作时间			50		mSec
Z _{FB_IN}	输入阻抗			4		Kohm
Current Sense Input(Sense pin)						
Soft start time	软启动时间			4		ms
T _{blanking}	前沿消隐时间			270		ns
Z _{SENSE_IN}	输入阻抗			40		Kohm
T _{D_OC}	过流检测和控制延迟	自过流发生起至栅驱动输出关闭的时间		120		nSec
V _{TH_OC}	内部电流限制阈值电压	FB=3.3V	0.72	0.77	0.82	V
Oscillator						
F _{osc}	正常振荡频率		45	50	55	KHz
Δ f_Temp	频率的温度稳定性			5		%
Δ f_VDD	频率的电压稳定性			5		%
D _{max}	最大占空比	FB=3.3V, CS=0V	70	80	90	%
F _{Burst}	Burst 模式基			22		KHz

	准频率					
Mosfet Section						
CRE6353						
BVdss	MOSFET 漏源 击穿电压			650		V
Rdson	静态 Id=1.0A			12		ohm
CRE6354						
BVdss	MOSFET 漏源 击穿电压			650		V
Rdson	静态 Id=1.0A			9		ohm
CRE6358						
BVdss	MOSFET 漏源 击穿电压			650		V
Rdson	静态 Id=2.0A			5		ohm
CRE6359						
BVdss	MOSFET 漏源 击穿电压			650		V
Rdson	静态 Id=4.0A			1.9		ohm
Frequency Shuffling						
Δf_{OSC}	频率调整范围 /基准频率		-4		4	%

功能描述:

CRE635X 是一款低功率离线开关电源，应用于次级 27W 范围内的离线反馈转换器。扩展的 burst 模式控制大大减少了待机功率损耗，使设计更容易满足国际功率转换的要求。

■ **启动电流和启动控制**

CRE635X 的启动电流非常低，VDD 被充电到 UVLO 阈值电压使器件很快启动。应用中，一个大值启动电阻可以减小功率损失，增强可靠性。对于通用输入范围的 AC/DC 适配器来说，一个 2M、1/8W 的启动电阻和一个 VDD 电容能提供快速的启动，并解决低功耗设计的问题。

■ **工作电流**

CRE635X 的工作电流很低约 2mA。低工作电流和扩展 Burst 模式控制。这两种模式，使得 CRE635X 能达到很高的效率。

■ **软启动**

CRE635X 内置一个 4ms 的软启动模块来缓和电源启动过程中的电应力，当电源启动时即被激活。当 VDD 电压达到 UVLO(OFF)时，峰值电流从 0 逐渐增加到 0.77V。每一次重启都会伴随一次软启动。

■ **频率抖动和 EMI 改进**

CRE635X 植入频率抖动(开关频率调整)功能。振荡器频率调整后，音调能量扩展开来，扩展频谱减小了导带 EMI，使系统设计更容易。

■ 扩展 Burst 模式工作

在轻载和无载条件下，开关电源的绝大部分功耗为 MOSFET 的开关损耗、转换器的磁芯损耗和缓冲电路的损耗。功耗与开关频率成正比，因此低开关频率可以降低功耗，储存能量。

无载或轻载时，开关频率降低，转换效率提高，FB 电压下降到 Burst 模式阈值电压以下，器件进入 Burst 模式控制。当 VDD 电压下降到预设值，并且 FB 使输出处于开启状态时，栅驱动输出开始转换，否则栅驱动将保持关闭状态来最大限度的减小开关损失和待机功耗。

开关功率控制也能在任何负载条件下清除音频噪声。

■ 振荡器工作

CRE635X 的开关频率内部固定为 50KHz。无需外部的频率设置器件，满足 PCB 设计简单化的要求。

■ 电流感应和前沿消隐

CRE635X 的电流模式 PWM 控制提供了逐周期电流限制功能。SENSE 引脚的感应电阻用来检测开关电流。内部功率 MOSFET 刚开启时，由于内部的前沿消隐电路切断了缓冲二极管反向恢复和内部功率 MOSFET 的浪涌栅电流导致的感应电压尖峰，因此 SENSE 引脚并不需要外部 RC 滤波器。在消隐期间，电流限制比较器失效，无法关闭功率 MOSFET。PWM 的占空比由电流感应输入电压和 FB 输入电压决定。

■ 内置同步斜坡补偿

内置斜坡补偿电路将电压斜坡叠加到电流感应输入电压，为 PWM 生成提供电压输入。这将大大增加连续导电模式的闭环稳定性并防止次谐波振荡，减小了输出纹波电压。

■ 驱动

CRE635X 内置的功率 MOSFET 由电源开关控制应用中专用栅驱动器驱动。弱的栅驱动强度将导致

MOSFET 较高的传导和开关损失，强的栅驱动可以平衡 EMI。合适的输出强度和截止时间控制使图腾柱栅设计可达到一个很好的折衷。这种专用控制设计使低空载损耗和良好的 EMI 系统设计变得更加简单。

■ 保护控制

通过全面的保护功能，电源系统具有良好的可靠性。保护功能包括逐周期电流限制(OCP)、过载保护(OLP)、过压钳位和 VDD 低压锁定功能。

OCP 通过线路电压补偿在通用输入电压范围内达到连续输出功率限制功能。

过载条件下，当 FB 输入电压超出功率限制阈值的时间大于 TD_PL，控制电路关闭转换器。当 VDD 电压低于 UVLO 限制时，转换器重新启动。

VDD 由变压器辅助绕组输出供电。VDD 高于 30V 时被钳位。当 VDD 电压低于 UVLO_ON 限制时，

CRE635X 输出关闭转换器随之进入上电启动序列。

TECH
ELECTRONIC