

PK:

Kunde/*Customer:*

Datum: 05/16

Seite: 1 von 2

Ausführung / Core design:
 Ringbandkern / *Toroidal core:*

Kern für stromkomp. Drossel
Core for common mode choke

Nennmaße / Nominal Dimensions:
 30 x 20 x 15 mm

Legierung / Core Material:
 VITROPERM 500 F

Fixierung / Type of Finish:
 Fix 022
 (Kunststofftrog / Silikonkautschuk
Plastic box / silicon rubber)

Magn. Nennwerte / Nominal magnetic values:
 $A_L (10 \text{ kHz}) = 88 \mu\text{H}$

Bezugswerte / Rated Dimensions:

$$A_{Fe} = 0,57 \text{ cm}^2$$

$$l_{Fe} = 7,85 \text{ cm}$$

$$m_{Fe} = 32,9 \text{ g}$$

Endprüfung / Final Inspection: (100% Prüfung, AQL...: IEC 410 / DIN ISO 2859)

1. Magnetische Prüfung (AQL 0,65) / Magnetical test (AQL 0,65)

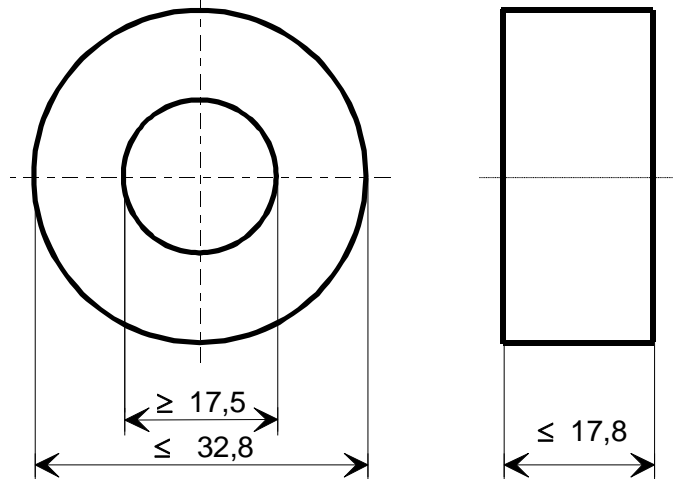
(Prüfung des A_L -Wertes im Reihenersatzschaltbild gemäß A60092-Y3022-K009 /
Test of A_L -value in series mode according to A60092-Y3022-K009)

Induktivitätsprüfung ohne Gleichstromvormagnetisierung / *Inductance test without DC-magnetisation*

1.1 Einstellwerte / *Setting values:* $I_{\text{eff}} \times N = 20 \text{ mA}$
 $f = 10 \text{ kHz}$

Prüfwert / *Specified value:* $66 \mu\text{H} \leq A_L \leq 123 \mu\text{H}$ (entspr. / *corr.* $72000 \leq \mu \leq 135000$)

Maßbild / Drawing:
 ohne Maßstab / *without scale*
 Maße in mm / *Dimensions in mm*



Rev.

-03-
-03-

Herausgeber	Bearbeiter	KB-PM			Datum	freigegeben
KB-E IN	Kleespies	Klinger			02.02.2016	Petzold



Spezifikation für weichmagnetische Kerne
Specification for Soft Magnetic Cores

S-No.:
T60006-L2030-
W514-03-

PK:

Kunde/*Customer:*

Datum: 05/16

Seite: 2 von 2

1.2 Einstellwerte / *Setting values:* $I_{\text{eff}} \times N = 20 \text{ mA}$
 $f = 100 \text{ kHz}$

Prüfwert / *Specified value:* $15 \mu\text{H} \leq A_L \leq 30,6 \mu\text{H}$ (entspr. / *corr.* $16470 \leq \mu \leq 33600$)

Hinweis, Baunummer / *Remark, part no.:* 96720198 / 97000754

Rev.
-03-

Mouser Electronics

Authorized Distributor

Click to View Pricing, Inventory, Delivery & Lifecycle Information:

[Vacuumschmelze:](#)

[T60006-L2030-W514](#)