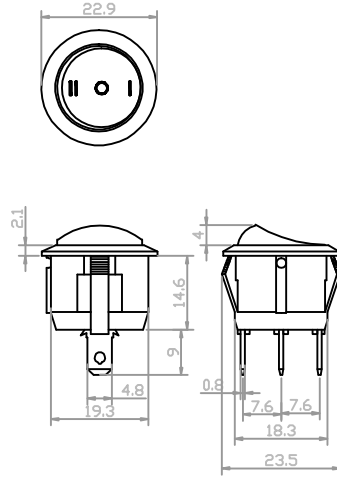
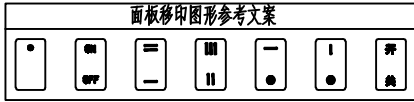


## 成品确认书



### 主要技术特性要求:

1. 使用温度范围:  $-25 \sim +85^{\circ}\text{C}$  (25T85)
2. 额定工作电压、电流: 6A 250V AC
3. 绝缘电阻:  $\geq 100\text{M}\Omega$
4. 接触电阻:  $\leq 0.03\Omega$
5. 耐压: AC150V(50Hz)/min
6. 抗电强度:  $\geq 1500\text{V AC/min}$
7. 寿命: 10000次

品质部/日期		5	灯泡	0	普通灯泡				
生产部/日期		4	盖子	1	PA66				
审核/日期		3	中轴轴销	3	黄铜	电镀铜锡			
		2	铜板	1	黄铜	电镀铜锡			
		1	底座	1	PA66				
		序号	名称	数量	材料	处理	零件 质量	层数 量	备注

A4			普通公差:								
A3			COMMON TOLERANCE:								
A2			X.XX	$\pm 0.10$	单位	mm	投影	品名	船型开关	比例	1:1
A1			X.X	$\pm 0.15$	绘图		核对	型号	KCD2-103		
			X	$\pm 0.25$	日期		核准	图号	KCD1-114		