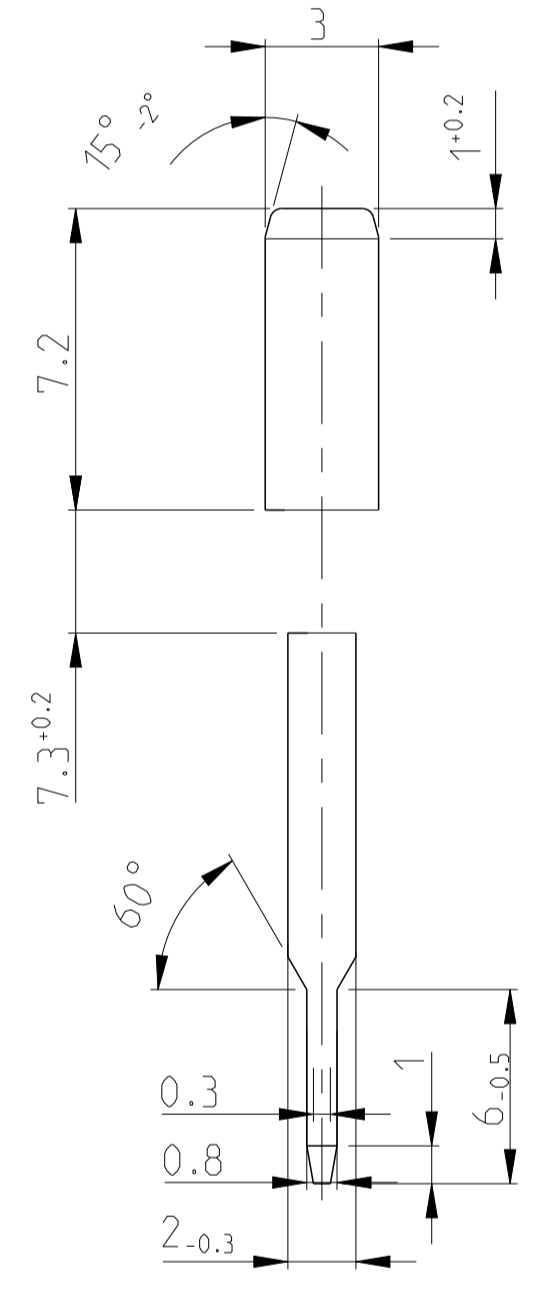
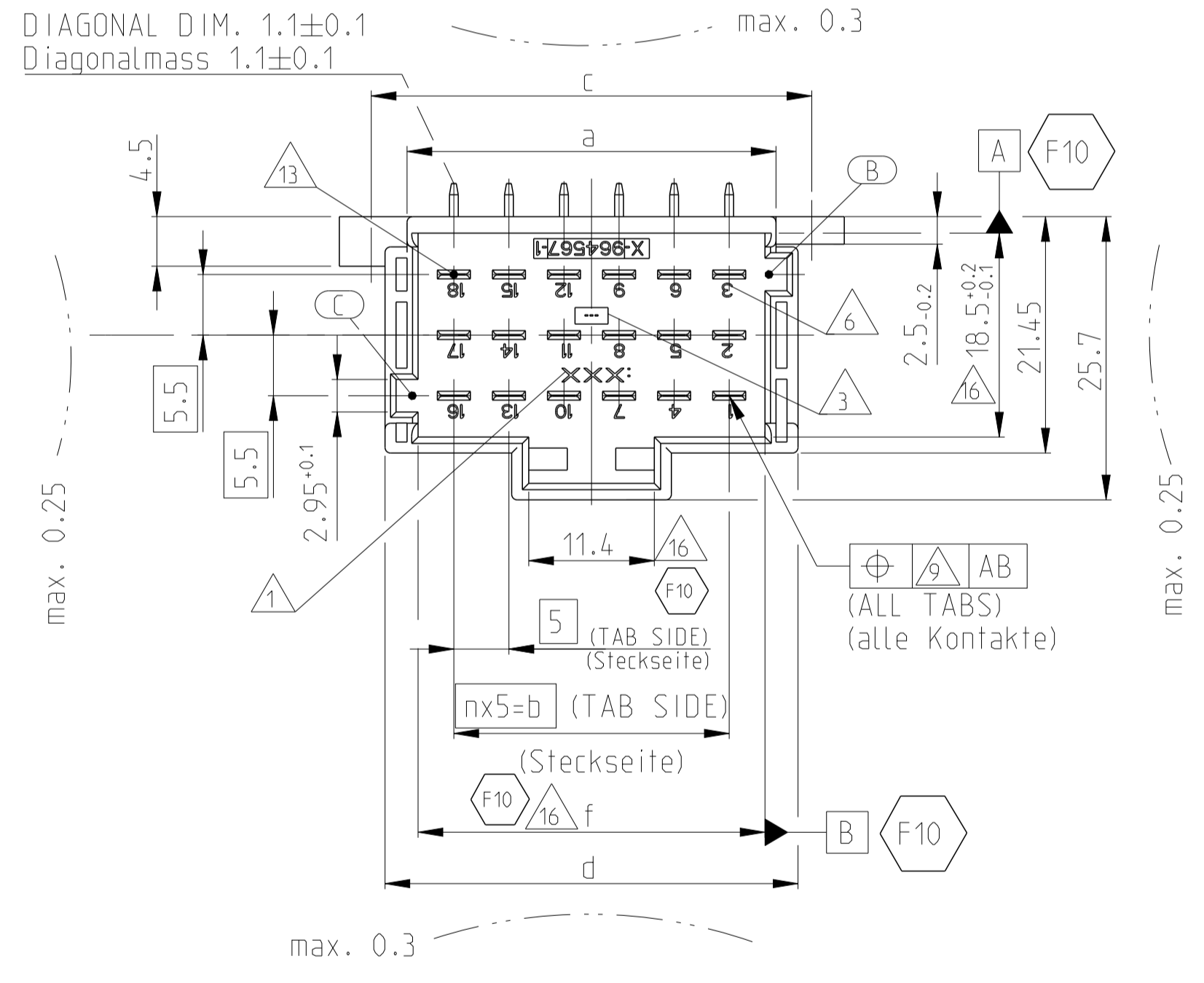
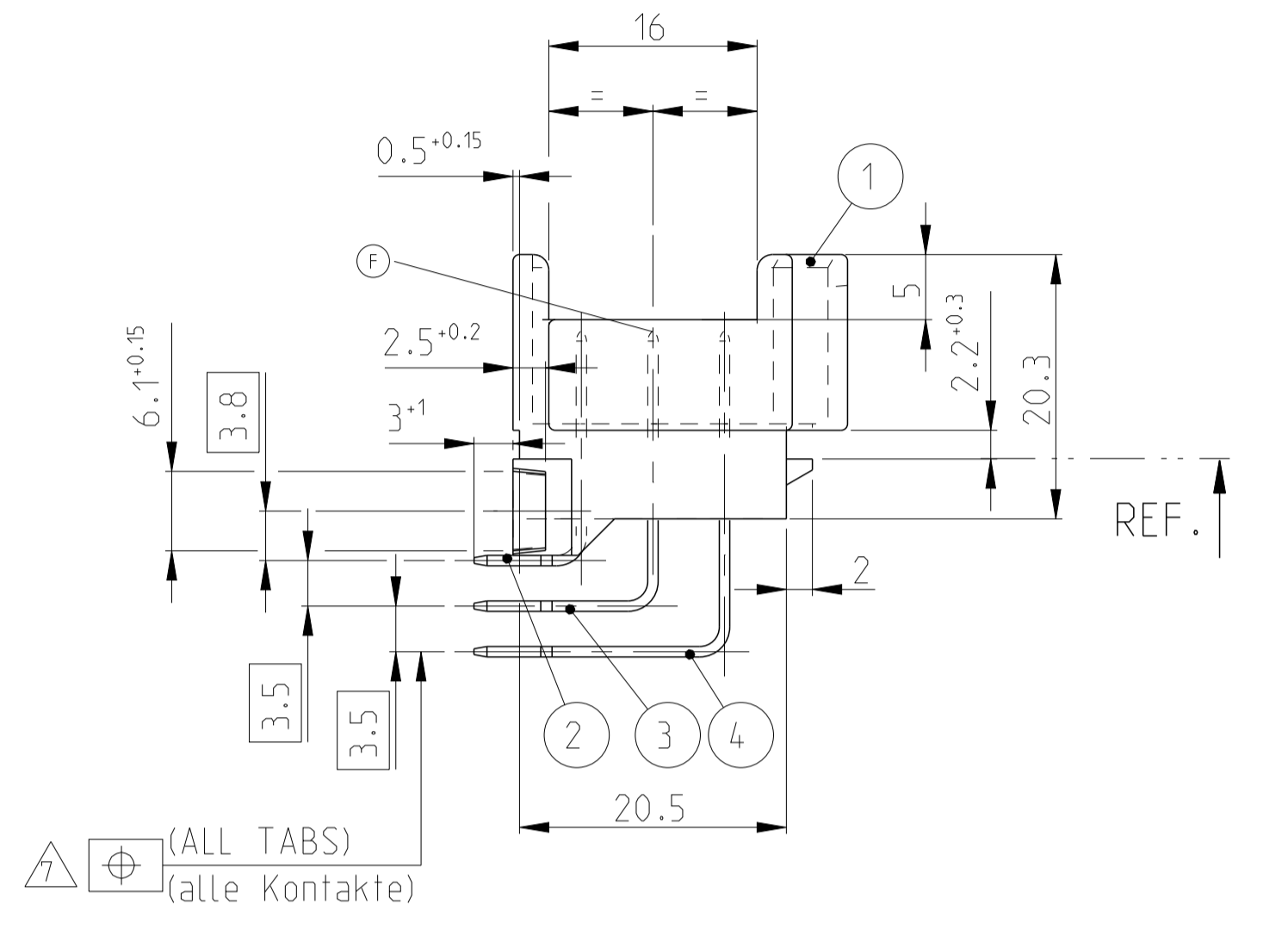
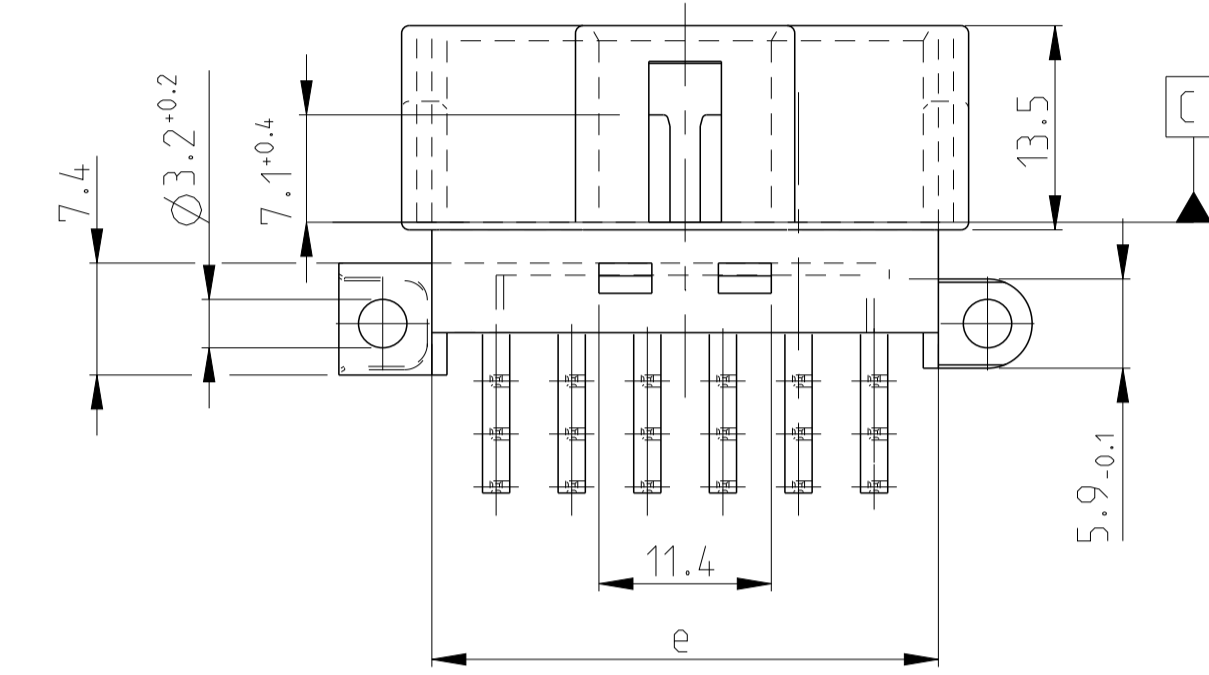
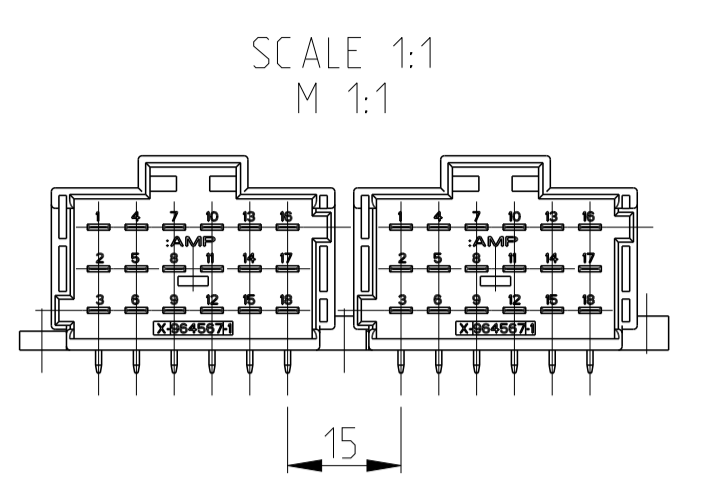
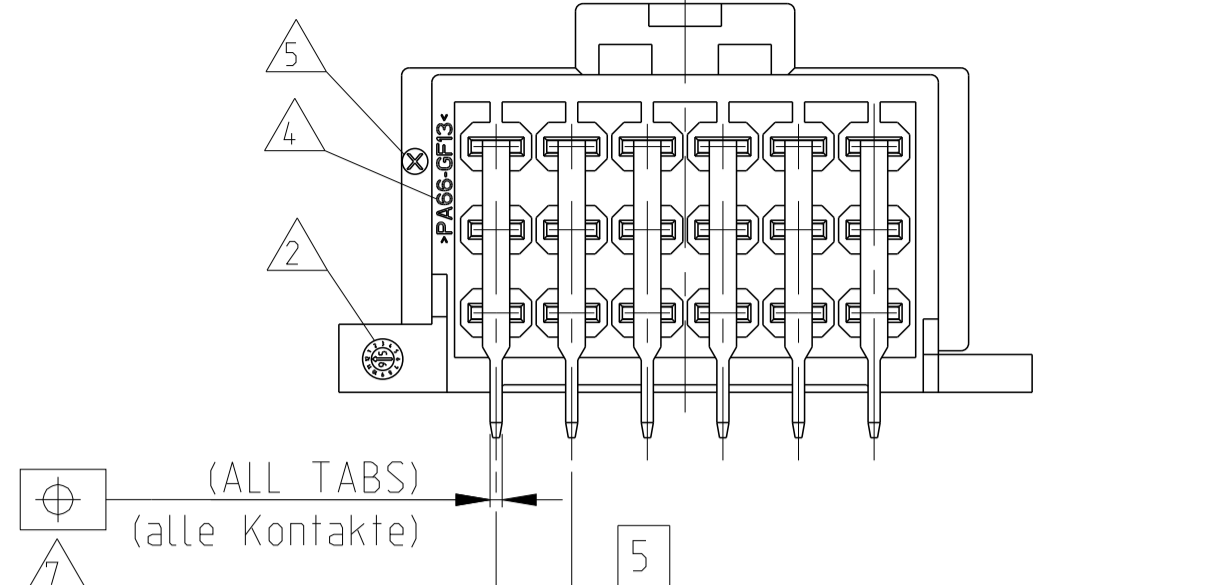
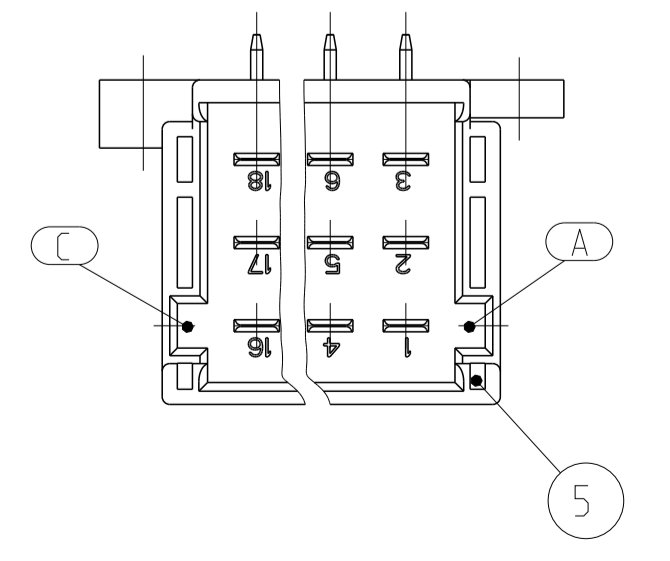


LOC	DIST	REV	DATE	BY	CHK	APVD
A1	-	F7	05SEP2016	MAH	BECK	
		F8	28AUG2017	FRAN	BECK	
		F9	05SEP2017	FRAN	BECK	
		F10	24NOV2017	FRAN	BECK	



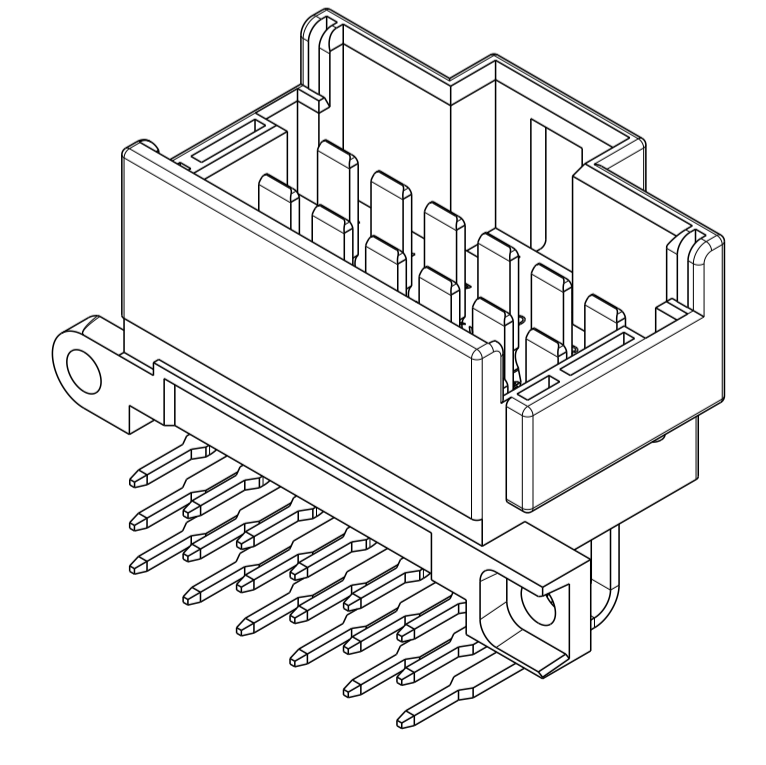
B
CODING
Kodierung
(GROOVES A-C) AS SHOWN
(Nuten A-C) wie gezeichnet



WARPAGE 0.3 MM IS ACCEPTABLE IN THE MIDDLE OF THE HOUSING FOR EACH SIDE WALL. WARPAGE MUST BE SUBSTRACTED FROM NOMINAL DIMENSION VALUE.
Ein Einfall von 0.3 mm ist fuer die Mitte jeder Seitenwand zulaessig. Der Einfall muss vom Nominalmass subtrahiert werden.

-1 WITH CODING
mit Kodierung **A**

(GROOVES B-C) AS SHOWN
(Nuten B-C) wie gezeichnet

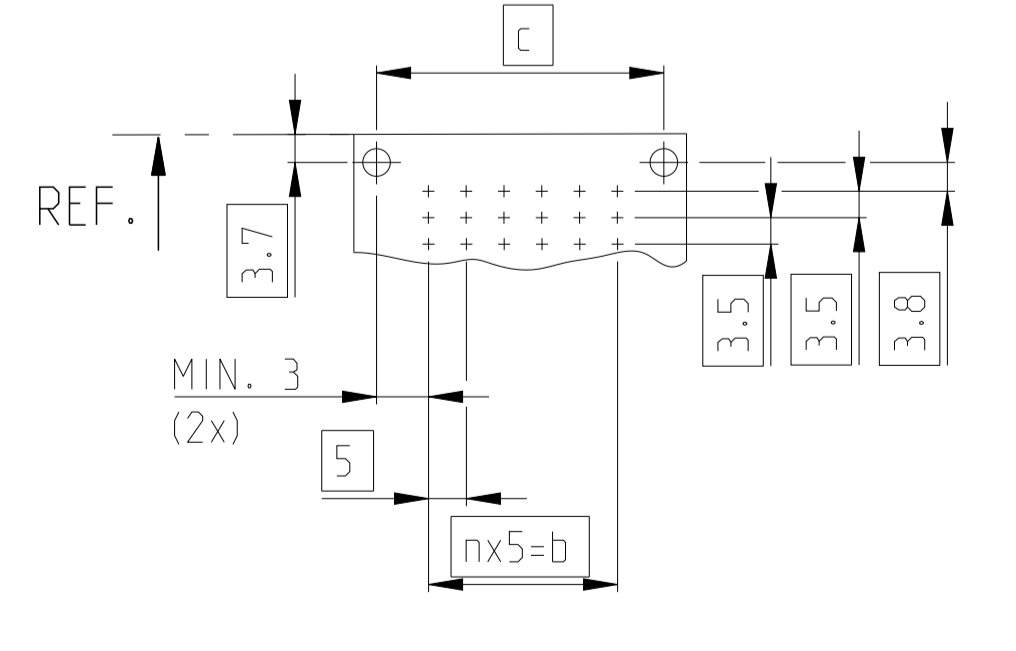


3D-MODEL

F10 NOTES
Bemerkungen

- 1 ACTIVE COMPANY-LOGO. PART NUMBER HOUSING
Aktuelles Firmenlogo und Gehäuse-Teilernr.
- 2 PRODUCTION DATE HOUSING
Produktionsdatum Gehäuse
- 3 MOULD REVISION STATUS
Aenderungsstand Spritzwerkzeuge
- 4 MATERIAL MARKING IN ACC. TO VDA 260
Werkstoffkennzeichnung nach
- 5 MOULD CAVITY MARKING
Nestmarkierung
- 6 CAVITY MARKING
Kammerbezeichnung
- 7 CHECK WITH GAUGE NO. 90-244742 (SOLDER TABS SIDE. DIM'S NOT IN GENERAL TOLERANCES)
Pruefung mit Stecklehre 90-244742 (Loetseite. Masse unterliegen nicht der Allgemeintoleranz)
- 8 REFERENCE PLANE A RESULTS FROM AVERAGE OF TAB POSITIONS OF MIDDLE ROW AT THE LEVEL OF REFERENCE PLANE C
Bezugsebene A gemittelt aus Positionen der Tabs der mittleren Reihe auf Niveau der Bezugsebene C
- 9 LINEAR INCREASING FROM $\varnothing 0.2$ AT THE LEVEL OF REFERENCE PLANE C UP TO $\varnothing 0.4$ AT THE TOP OF TABS
Linear zunehmend von $\varnothing 0.2$ auf Niveau Bezugsebene C bis auf $\varnothing 0.4$ an Tabspitzen
- 10 -
- 11 SUITABLE MATING CONNECTOR SEE DRAWINGS:
Passende Gegenstecker siehe Zeichnungen:
TE-Nr.: 1355071, 1355073
- 12 DOMESTIC PACKAGING (GERMANY): PLASTIC TRAY (ANTISTATIC) IN CORRUGATED SHIPPING BOX
Inlands-Verpackung (BRD) : Produkttraeger (antistatisch) in Versandkarton
- 13 TAB-INTERFACE ON INQUIRY: TE CONNECTIVITY-No.: 114-18230-002
Flachstecker-Ausfuehrung auf Anfrage; TE CONNECTIVITY-Nr.:
- 14 EXPORT PACKAGING: PLASTIC TRAY (NOT ANTISTATIC) IN CORRUGATED SHIPPING BOX
Export-Verpackung: Produkttraeger (nicht antistatisch) in Versandkarton
- 15 AVAILABILITY ONLY AFTER RECONSULTING TE CONNECTIVITY
Verfuegbarkeit nur nach Ruecksprache mit TE CONNECTIVITY
- 16 MEASURED IN THE CORNERS OF THE HOUSING ON THE HOUSING BOTTOM
In den Gehaeuseecken am Boden gemessen
- 17 GENERAL PLASTIC SURFACE REQUIREMENTS:
MAXIMUM OFFSET AT PARTING LINE: 0.13 MM
MAXIMUM FLASH: 0.38 MM
Allgemeine Oberflaechenanforderungen an den Kunststoff:
Maximaler Versatz bei Werkzeugtrennlinien: 0.13mm
Maximaler Spritzgrat: 0.38 mm

PINHOLE IMAGE FOR PRINTED CIRCUIT BOARD
Leiterplatten-Lochbild



THIS DRAWING IS A CONTROLLED DOCUMENT. DIESER ZEICHNUNGSDRUCKER VOR DER DURCH DEN HERSTELLER KONTROLLIERT. ANFORDERUNG AN DEN NUTZENDER: VERMEIDEN SIE DIE VERWENDEUNG VON KOPIERGERAETEN. DIE KOPIE VON DRUCKUNGEN ANDERER DRUCKUNGEN BEI DEN DRUCKGERAETEN.		OWN: KILTZ CHK: HASS	260L194 260L194	TE Connectivity NAME: TAB HEADER, 2.8x0.8, 6-21 POS. Messerleiste, 2.8x0.8, 6-21 pol. SIZE: A1 CAGE CODE: 00779 DRAWING NO.: 966140 RESTRICTED TO: NUR FÜR: - REVISION: F10
DIMENSIONS: MASSENEHMEN: mm TOLERANCES UNLESS OTHERWISE SPECIFIED: 0 PLC ± 0.2 2 PLC ± 0.2 3 PLC ± 0.2 4-5 PLC ± 0.2 6-10 PLC ± 0.2 ANGLES: SCHWELLEN: ± 0.2 FINISH: SCHWELLEN: ± 0.2	TOLERANCES UNLESS OTHERWISE SPECIFIED: ± 0.2 ± 0.2 ± 0.2 ± 0.2 ± 0.2 ± 0.2 ± 0.2 ± 0.2	PRODUCT SPEC: 108-94624 APPLICATION SPEC: VERARBEITUNGSSPEZ. WEIGHT: - SEE PARTS LIST	CUSTOMER DRAWING SCALE: MASSSTAB 2:1 SHEET: 1 OF 2 REV: F10	

REVISONS		DATE	OWN	APVD
P	LTH	DESCRIPTION		
SEE SHEET 1 OF 2				

POSITIONS Polzahl	n	a±0.2	b	c	d _{-0.2}	e _{-0.25}	f	CODING Kodierung	CAVITY NUMBERING Kammerbezeichnung	ORDER NO. Bestell-Nr.	REV. Bestell-Nr.	WEIGHT Gewicht	POS.	QTY Stueck	DESCRIPTION Benennung Einzelteil	MATERIAL Werkstoff	SURFACE/Oberflaeche COLOUR/ Farbe
21	6	38.5	30	45	42.5	38.5	36.5	B (GROOVES) Nuten A-C		5-966140-6 A	4-966140-6 A	18.3g	4	7	TAB (43.4mm)	CuSn0.15/0.20	SEL. SILVER PLATED
										3	7		TAB (34.4mm)	CuSn0.15/0.20	SEL. SILVER PLATED		
18	5	33.5	25	40	37.5	33.5	31.5	A (GROOVES B-C) (Nuten B_C)		6-966140-6 C	3-966140-6 C	18.3g	2	7	TAB (25.4mm)	CuSn0.15/0.20	SEL. SILVER PLATED
										4	7		TAB (43.4mm)	CuSn4	SEL. SILVER PLATED		
15	4	28.5	20	35	32.5	28.5	26.5	A (GROOVES B-C) (Nuten B_C)		6-966140-1 C	3-966140-1 C	16.0g	3	7	TAB (34.4mm)	CuSn4	SEL. SILVER PLATED
										2	7		TAB (25.4mm)	CuSn4	SEL. SILVER PLATED		
12	3	23.5	15	30	27.5	23.5	21.5	A (GROOVES B-C) (Nuten B_C)		6-966140-2 C	3-966140-2 C	13.6g	1	1	21 POS. HOUSING	PA66-GF13	BLACK/schwarz
										4	5		TAB (43.4mm)	CuSn4	SEL. SILVER PLATED		
9	2	18.5	10	25	22.5	18.5	16.5	A (GROOVES B-C) (Nuten B_C)		6-966140-3 C	3-966140-3 C	11.2g	3	6	TAB (34.4mm)	CuSn4	SEL. SILVER PLATED
										2	6		TAB (25.4mm)	CuSn4	SEL. SILVER PLATED		
6	1	13.5	5	20	17.5	13.5	11.5	A (GROOVES B-C) (Nuten B_C)		6-966140-4 C	3-966140-4 C	8.9g	5	1	12 POS. HOUSING	PA66-GF13	NATURAL/natur
										4	3		TAB (43.4mm)	CuSn4	SEL. SILVER PLATED		
										6-966140-5 C	3-966140-5 C	6.6g	3	3	TAB (34.4mm)	CuSn4	SEL. SILVER PLATED
										2	3		TAB (25.4mm)	CuSn4	SEL. SILVER PLATED		
													1	1	6 POS. HOUSING	PA66-GF13	BLACK/schwarz

POSITIONS Polzahl	n	a±0.2	b	c	d _{-0.2}	e _{-0.25}	f	CODING Kodierung	CAVITY NUMBERING Kammerbezeichnung	ORDER NO. Bestell-Nr.	REV. Bestell-Nr.	WEIGHT Gewicht	POS.	QTY Stueck	DESCRIPTION Benennung Einzelteil	MATERIAL Werkstoff	SURFACE/Oberflaeche COLOUR/ Farbe
21	6	38.5	30	45	42.5	38.5	36.5	B (GROOVES) Nuten A-C		8-966140-6 A	1-966140-6 A	18.3g	4	7	TAB (43.4mm)	CuSn4	TINNED/verzinkt
										3	7		TAB (34.4mm)	CuSn4	TINNED/verzinkt		
18	5	33.5	25	40	37.5	33.5	31.5	A (GROOVES B-C) (Nuten B_C)		9-966140-6 F	966140-6 F	18.3g	2	7	TAB (25.4mm)	CuSn4	TINNED/verzinkt
										1	1		21 POS. HOUSING	PA66-GF13	BLACK/schwarz		
15	4	28.5	20	35	32.5	28.5	26.5	A (GROOVES B-C) (Nuten B_C)		9-966140-1 F	966140-1 F	16.0g	4	6	TAB (43.4mm)	CuSn4	TINNED/verzinkt
										3	6		TAB (34.4mm)	CuSn4	TINNED/verzinkt		
12	3	23.5	15	30	27.5	23.5	21.5	B (GROOVES) Nuten A-C		9-966140-2 F	966140-2 F	13.6g	2	6	TAB (25.4mm)	CuSn4	TINNED/verzinkt
										1	1		15 POS. HOUSING	PA66-GF13	BLACK/schwarz		
9	2	18.5	10	25	22.5	18.5	16.5	A (GROOVES B-C) (Nuten B_C)		8-966140-3 A	1-966140-3 A	11.2g	4	4	TAB (43.4mm)	CuSn4	TINNED/verzinkt
										3	4		TAB (34.4mm)	CuSn4	TINNED/verzinkt		
6	1	13.5	5	20	17.5	13.5	11.5	A (GROOVES B-C) (Nuten B_C)		9-966140-3 F	966140-3 F	11.2g	2	4	TAB (25.4mm)	CuSn4	TINNED/verzinkt
										4	4		TAB (43.4mm)	CuSn4	TINNED/verzinkt		
										9-966140-4 F	966140-4 F	8.9g	3	3	TAB (34.4mm)	CuSn4	TINNED/verzinkt
										2	3		TAB (25.4mm)	CuSn4	TINNED/verzinkt		
										9-966140-5 F	966140-5 F	6.6g	1	1	9 POS. HOUSING	PA66-GF13	BLACK/schwarz
										4	2		TAB (43.4mm)	CuSn4	TINNED/verzinkt		
													3	2	TAB (34.4mm)	CuSn4	TINNED/verzinkt
													2	2	TAB (25.4mm)	CuSn4	TINNED/verzinkt
													1	1	6 POS. HOUSING	PA66-GF13	BLACK/schwarz

THIS DRAWING IS A CONTROLLED DOCUMENT. OWN: Mahlike, B. 160CT2014
 CHK: Krauss, S. 170CT2014
 APVD: Goepfel, C. 200CT2014
 PRODUCT SPEC: -
 APPLICATION SPEC: -

STE TE Connectivity

NAME: TAB HEADER, 2.8x0.8, 6-21 POS. Messerleiste, 2.8x0.8, 6-21 pol.

SIZE: A1 CAGE CODE: 00779 DRAWING NO: C=966140 RESTRICTED TO: -

MATERIAL: SEE PARTS LIST FINISH: SEE PARTS LIST WEIGHT: - SCALE: 2:1 SHEET: 2 OF 2 REV: F10

Customer Drawing

Mouser Electronics

Authorized Distributor

Click to View Pricing, Inventory, Delivery & Lifecycle Information:

[TE Connectivity:](#)

[6-966140-2](#)