



راهنمای استفاده از برد توسعه میکروکنترلر ABh164AR

(برد توسعه میکروکنترلر، ای تی مگا 64A. طرح R)

ایمیل: Wall_E.Circuit@yahoo.com

وب سایت: www.AbiBoard.ir

نسخه: 1.0 (1398.08.24)

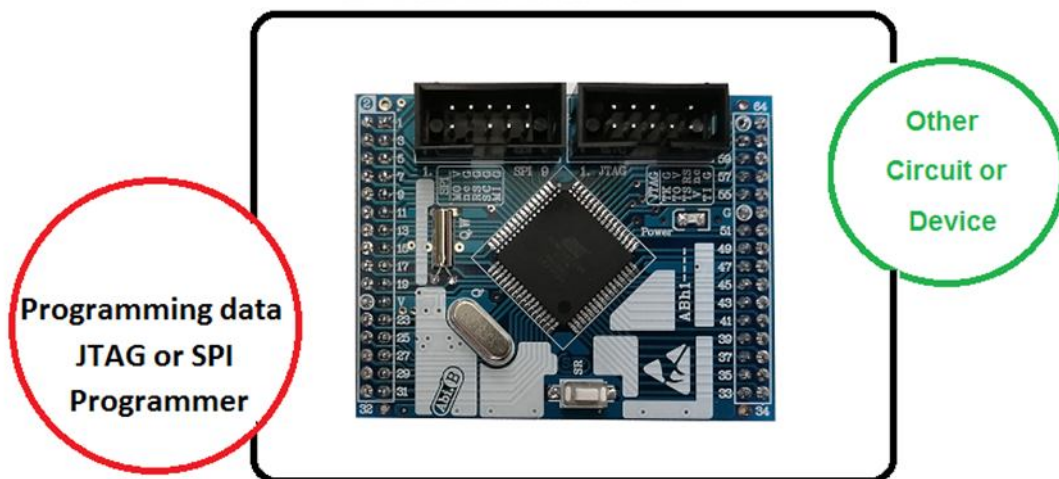


بسم الله الرحمن الرحيم

1. مقدمه

استفاده از میکروکنترلرها در بسیاری از مدارات الکترونیک کاربرد دارد، بنحوی که توسط این قطعات انجام عملیات و فرامینی از کارها امکان پذیر می شود. اغلب دستگاه ها و مدارات با توجه به انجام عملیاتی مرتب و پی در پی و همچنین کارهایی همانند خواندن مقدار آنالوگ، مقدار دیجیتال و تعداد شمارش ها و همچنین انجام عملیاتی در مواقع خاص و یا در زمان مشخصی نیاز مبرمی به میکروکنترلرها دارند، حال چه بهتر که این میکروکنترلرها دارای حافظه و امکانت بیشتری باشد. برد توسعه میکروکنترلر مدل **ABh164AR** یک برد با مونتاژ کامل جهت استفاده از میکروکنترلر **Atmega64A** بصورت یک قطعه دیپ چهار طرفه می باشد. برد توسعه یک روش ساده و آسان برای استفاده از میکروکنترلر **Atmega64A** با مونتاژ کامل را بر روی دیگر مدارات مهیا می سازد.

برد توسعه دارای دو عدد پین هدر 2 ردیفه با ارتفاع 1 سانتی متر و فاصله بین 2.54 میلی متر از نوع Male می باشد. دو عدد کانکتور برنامه ریز (پروگرامر) **SPI** و **JTAG** بر روی برد توسعه جهت استفاده کاربر نصب شده است. نوسان ساز خارجی 8 مگاهرتز و همچنین نوسان ساز ساعت 32768 هرتز با خازن های مربوطه بر روی برد توسعه مونتاژ شده است. یک عدد **LED** بر روی برد وضعیت تغذیه را نمایش می دهد و یک عدد دکمه بر روی برد جهت بازنشانی (ریست) تراشه مونتاژ شده است. برد توسعه دارای برنامه نمونه بوده که یک عدد ال ای دی را می تواند بصورت چشمک زن فعال کند.



شکل 1: راه اندازی برد توسعه

2. جزئیات برد توسعه

نام	توضیحات	تصویر
ABh164AR	Microcontroller/Atmega64A/ R Model/Development Board	

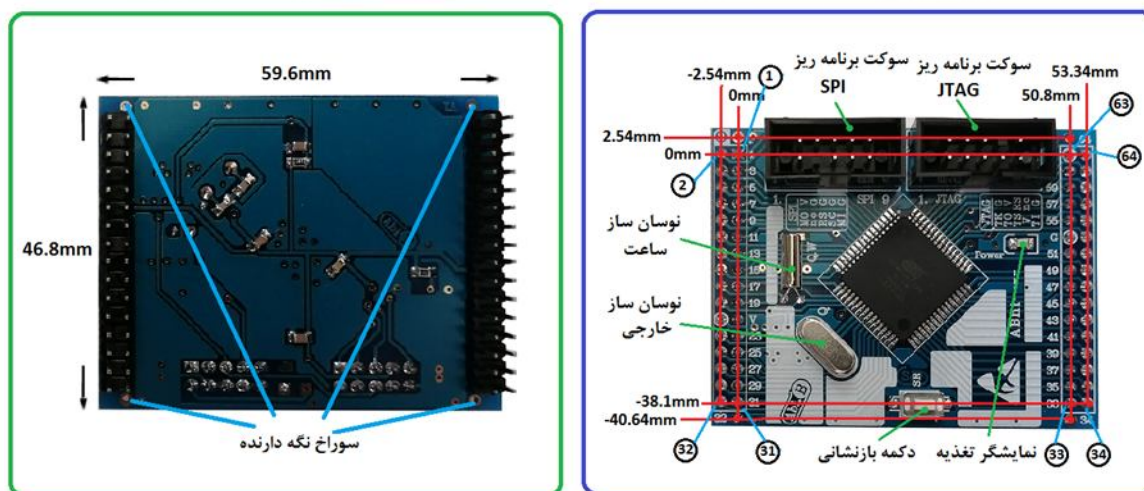
3. کاربردها

- یک برد توسعه تراشه ATmega64A به یک قطعه دیپ دو طرفه با مونتاژ کامل
- یک برد توسعه تراشه میکروکنترلر با مونتاژ کامل برای دیگر مدارات و تجهیزات

4. ویژگی ها

- مهیا سازی یک برد توسعه تراشه ATmega64A به یک قطعه دیپ دو طرفه با مونتاژ کامل
- مهیا سازی 64 پین از تراشه میکروکنترلر ATmega64A بر روی پین هدر جهت استفاده کاربر
- دارای یک عدد کانکتور 10 پین 2.54 میلی متر جهت استفاده از رابط JTAG (IDC Box 2*5)
- دارای یک عدد کانکتور 10 پین 2.54 میلی متر جهت استفاده از رابط SPI (IDC Box 2*5)
- دارای نوسان ساز خارجی (کریستال خارجی) 8 مگاهرتز
- دارای دو عدد خازن 20PF برای نوسان ساز خارجی
- دارای کریستال ساعت 32768 هرتز
- دارای یک عدد نمایشگر تغذیه
- دارای دکمه بازنشانی (ریست)
- دارای برنامه نمونه
- دارای خازن و قطعات نویزگیر سیگنال و تغذیه
- دارای چهار عدد سوراخ 1 میلی متر نگه دارنده برد
- دارای دو عدد پین هدر 2 ردیفه با ارتفاع 1 سانتی متر و فاصله بین 2.54 میلی متر از نوع Male
- دارای طراحی مهندسی PCB جهت حذف نویز و استفاده از فیبر فایبر متالیزه، چاپ سلدرد و چاپ راهنما
- دارای ابعاد کوچک 46.8mm * 59.6mm

5. کانکتور و جزئیات مکانیکی برد توسعه ABh164AR



6. جدول توضیح سیگنال های برنامه ریز برد توسعه ABh164AR

جهت فعال سازی اولیه و انجام عملیات توسط میکروکنترلرها نیاز به برنامه ریزی (پروگرام) کردن این تراشه ها می باشد. خانواده های AVR اغلب می توانند به دو صورت SPI و یا JTAG برنامه ریزی شوند، که در هر حالت بین های خاصی از تراشه مورد استفاده قرار خواهد گرفت. در این برد توسعه دو دسته بین جهت برنامه ریزی تراشه بصورت JTAG و یا بصورت SPI در نظر گرفته شده است که در جدول زیر آمده است:

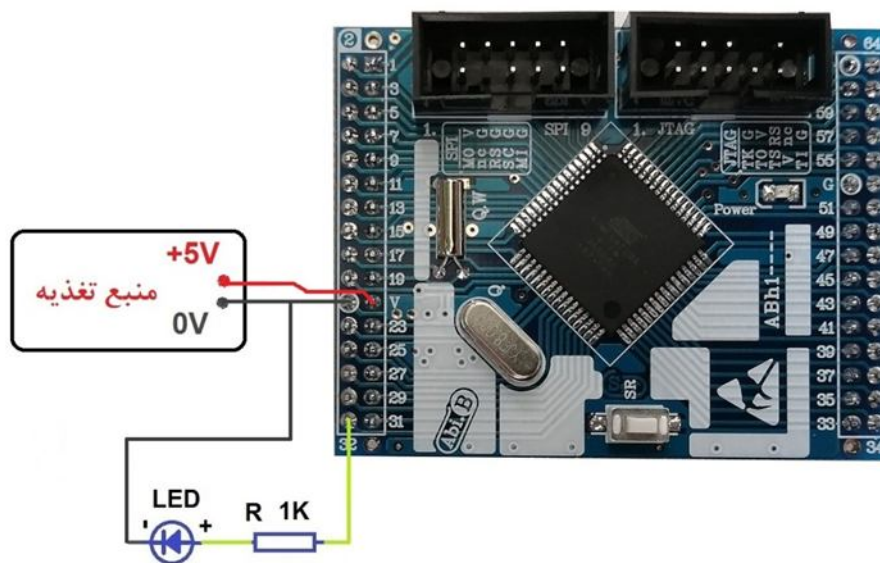
بین های SPI		بین های JTAG	
سیگنال	شماره بین	سیگنال	شماره بین
MOSI(MO)	1	TCK(TK)	1
Vcc (V)	2	GND (G)	2
nc2 (بدون اتصال)	3	TDO(TO)	3
GND (G)	4	Vcc (V)	4
RESET(RS)	5	TMS(TS)	5
GND (G)	6	RESET(RS)	6
SCK(SC)	7	Vcc (V)	7
GND (G)	8	nc1 (بدون اتصال)	8
MISO(MI)	9	TDI(TI)	9
GND (G)	10	GND (G)	10

- شماره بین 8 از کانکتور JTAG و شماره بین 3 از کانکتور SPI بدون بین می باشد. بهتر است کاربر این سوراخ در کانکتور برنامه ریز مربوطه خود را مسدود کند، این کار باعث جلوگیری از اتصال اشتباه برنامه ریز (پروگرامر) به برد توسعه می گردد.
- محدوده ولتاژ عملکرد تراشه بر طبق دیتاشیت حداقل 2.7 ولت و حداکثر 5.5 ولت از نوع کاملاً رگوله شده است. (پیشنهاد می شود در مینیم و ولتاژ و ماکزیمم ولتاژ استفاده نشود.) (بهترین ولتاژ 5 ولت است)
- سیگنال تغذیه در هیچ صورتی نباید و نباید معکوس و یا خارج از محدوده آن اعمال گردد.
- نوسان ساز خارجی (کریستال خارجی) نصب شده بر روی برد توسعه از نوع 8 مگاهرتز می باشد. دو عدد خازن 20 پیکوفاراد مورد نیاز نوسان ساز نیز بر روی برد توسعه مونتاژ شده است.
- کریستال ساعت نصب شده بر روی برد توسعه 32.768 کیلوهرتز باشد.
- برنامه ریزی (پروگرام) برد توسعه می تواند به دو صورت SPI و JTAG انجام گیرد. در هر حالت تنها باید یک نوع برنامه ریز (پروگرامر) به برد توسعه متصل گردد. در هنگام برنامه ریزی بصورت SPI، پایه PEN از تراشه در دیتاشیت مطالعه گردد. هر دو کانکتور JTAG و SPI جهت برنامه ریزی تراشه بر روی برد توسعه نصب شده است. (IDC Box 2*5)
- در هنگام برنامه ریزی، تغذیه برد توسعه می تواند توسط برنامه ریز (پروگرامر) و یا توسط منبع تغذیه خارجی تامین گردد. این دو نباید همزمان اعمال گردد.
- شماره بین های برد توسعه همانند شماره بین های دیتاشیت تراشه شماره گذاری شده است.
- زمین میکروکنترلر با نام G و تغذیه آن با نام V بر روی بین هدر برد توسعه مشخص شده است.

7. راه اندازی برد توسعه ABh164AR

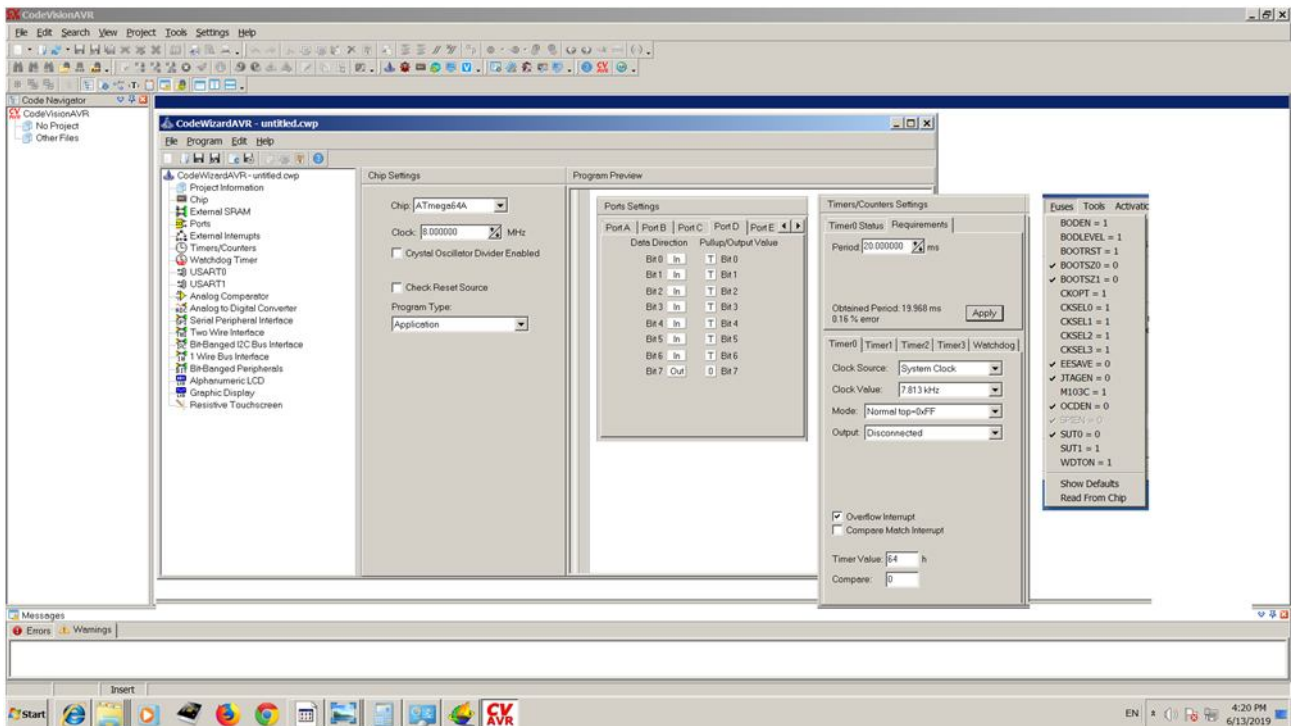
برد توسعه دارای یک برنامه نمونه می باشد. این برنامه با نوسان ساز خارجی تنظیم شده تا یک عدد LED را برای 500 میلی ثانیه خاموش و روشن کند. این چشمک زدن بر روی پین شماره 32 (PD.7) از برد توسعه و بصورت پیوسته انجام می گیرد.

- برد توسعه در جای خود نصب شود. مثال؛ نصب بر روی برد اصلی.
- یک عدد LED به همراه مقاومت 1 کیلو بصورت سری به برد توسعه متصل شود. (نحوه اتصال در زیر نمایش داده شده است)
- تغذیه مناسب به برد توسعه متصل شود. (مثال: اعمال تغذیه 5 ولت به پین 21 از برد توسعه. اتصال زمین به پین 22)
- با اعمال تغذیه، LED روی برد توسعه به نشانه اتصال صحیح تغذیه روشن می شود
- با اتصال صحیح تغذیه، LED نصب شده شما به صورت 500 میلی ثانیه چشمک خواهد زد.

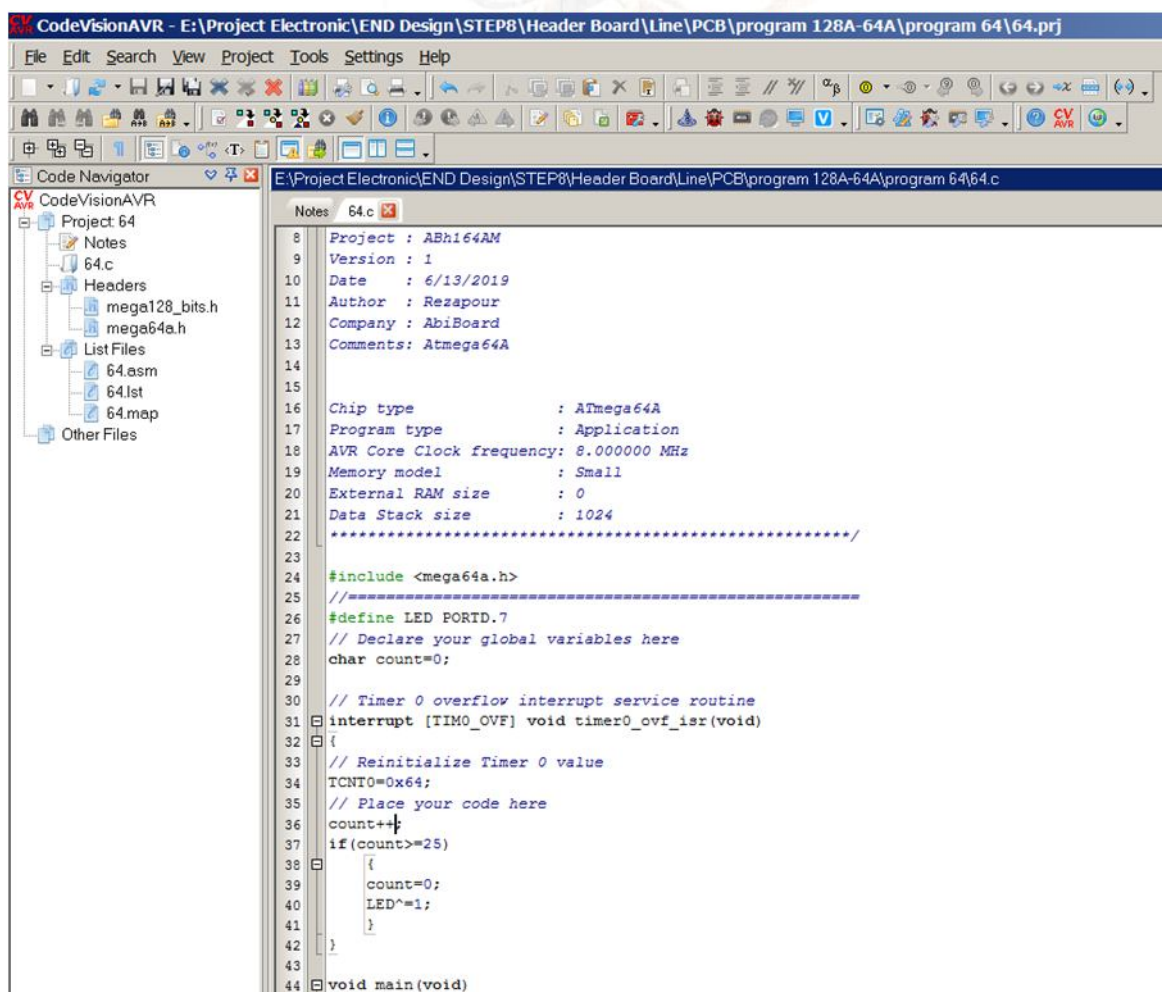


8. شرح برنامه نمونه برد توسعه:

جهت برنامه ریزی تراشه های ATmega ابتدا باید پایه های آن پیکربندی شوند. در این برنامه نمونه پیکر بندی توسط نرم افزار CodeVisionAVR-Ver3.12 انجام گرفته است. ابتدا نوع تراشه ATmega64A و کریستال خارجی آن 8MHZ تنظیم شده، سپس پین 7 از درگاه D بصورت خروجی تعریف شده، در قسمت Timer مقداری برای سرریز شدن وقفه تایمر در هر 20 ثانیه محاسبه شده و در نهایت توسط برنامه ریز فیوز بیت تراشه تنظیم و پروگرام شده است.



جهت نوشتن برنامه نمونه برای این برد توسعه از نرم افزار CodeVisionAVR-Ver3.12 استفاده شده است. در خط اول از برنامه تراشه فراخوانی شده، سپس پین مربوطه با یک نام مشخص شده، یک متغیر جهت شمارش تعداد سرریز وقفه تعریف شده و در نهایت در زیر تابع تایمر در هر 25 مرتبه از سرریز شدن تایمر پین مربوطه معکوس می شود.



- کاربر می تواند برنامه خود را به برنامه نمونه اضافه کرده و یا یک برنامه جدید تولید کند.
- برد توسعه می تواند از طریق رابط **JTAG** و یا از طریق رابط **SPI** برنامه ریزی شود. این در صورتی است که رابط اس پی آی ساده تر بوده و برنامه ریزی سریع تر انجام می گیرد، اما رابط جی تگ امکان خطایابی را در حین اجرای برنامه می تواند به کاربر نمایش دهد. در هنگام برنامه ریزی، تغذیه برد توسعه می تواند توسط برنامه ریز (پروگرامر) و یا توسط یک منبع تغذیه خارجی تامین شود. اگر برنامه ریز امکان تغذیه کردن برد توسعه را داشته باشد بدلیل راحتی کار، این روش پیشنهاد می شود.
- برای برنامه ریزی بصورت **SPI**، پایه **PEN** از تراشه در دیتاشیت مطالعه گردد.

- محصول نهایی شامل یک عدد برد توسعه **ABh164AR** با مونتاژ کامل می باشد.
- جهت راه اندازی اولیه، نیاز به تهیه منبع تغذیه، **LED** و یک عدد مقاومت می باشد.
- جهت کارایی بیشتر نیاز به تهیه برنامه ریز (پروگرامر) می باشد.

