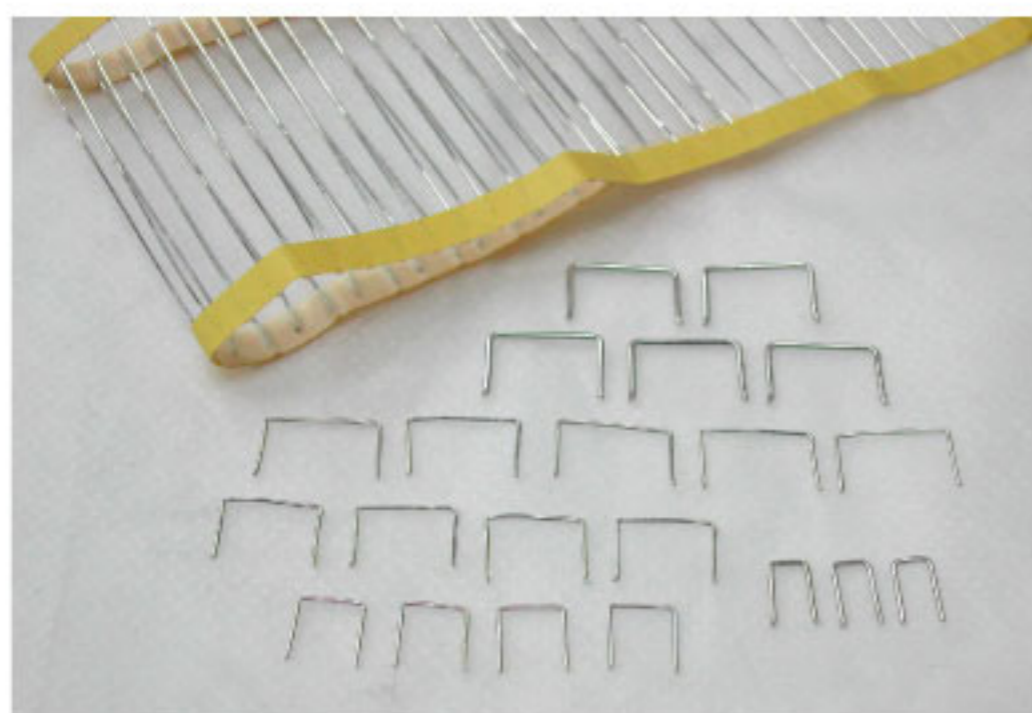


JUMPER WIRE

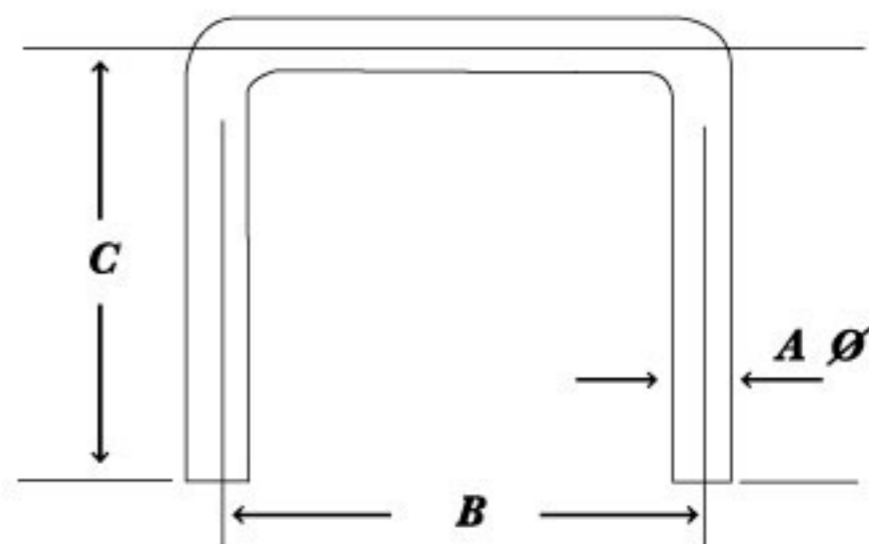
跳線 & 跳線帶狀



千志電子
Chian Chia

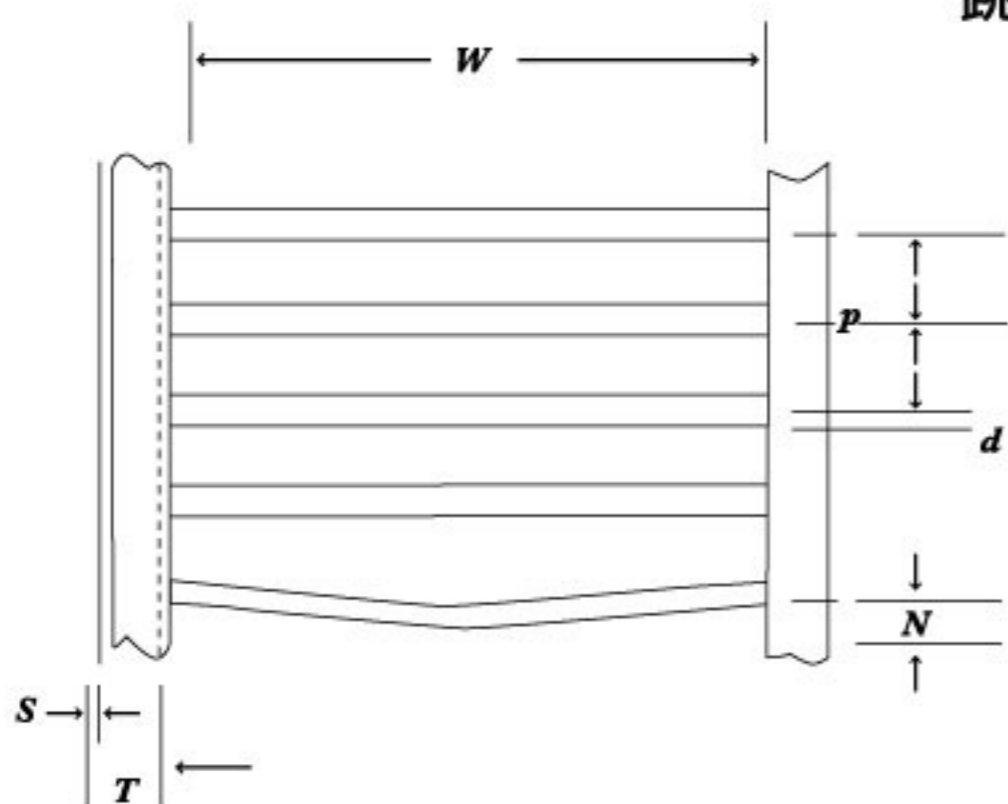


跳線



$A(\pm 0.5m/m)$	0.6Ø	0.6Ø	0.6Ø	0.6Ø	0.6Ø	0.6Ø	0.6Ø	0.6Ø	0.6Ø
	0.8Ø,1.0Ø	0.8Ø,1.0Ø	0.8Ø,1.0Ø	0.8Ø,1.0Ø	0.8Ø,1.0Ø	0.8Ø,1.0Ø	0.8Ø,1.0Ø	0.8Ø,1.0Ø	0.8Ø,1.0Ø
$B(\pm 0.5m/m)$	2.5m/m	5m/m	7.5m/m	10m/m	12.5m/m	15m/m	17.5m/m	20m/m	22.5m/m
$C(\pm 0.5m/m)$	8m/m	8m/m	8m/m	8m/m	8m/m	8m/m	8m/m	8m/m	8m/m

跳線帶狀



型式 Style	尺寸 Dimension:(mm)					
	W	P	T	d	N	S
T52 m/m	52±1	5±1	6±1	0.6±0.04	1 max	0.5 max
	52±1	5±1	6±1	0.8±0.04	1 max	0.5 max
	52±1	5±1	6±1	1.0±0.04	1 max	0.5 max
T26 m/m	26±1	5±1	6±1	0.6±0.04	1 max	0.5 max
	26±1	5±1	6±1	0.8±0.04	1 max	0.5 max
	26±1	5±1	6±1	1.0±0.04	1 max	0.5 max