

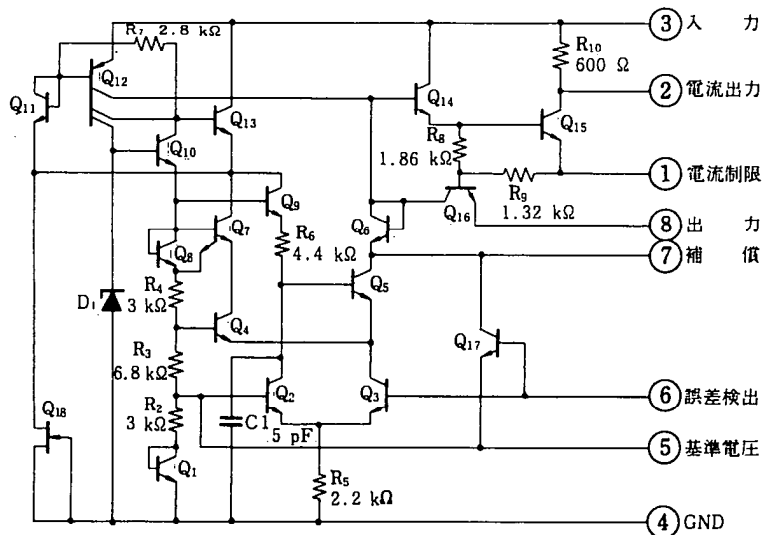
μPC141/305は同一チップ内に高利得の誤差増幅器および温度補償形の定電圧ダイオードを作り込み、入力電圧変動および負荷変動に対して、広い温度範囲で一定の電圧を供給できる高性能安定化電源回路であります。

通信工業用としてμPC141、一般用としてμPC305があり、要求信頼度に応じて最適なものを選択することが可能です。

標準特性

出力電圧可変範囲	4.5~30 V
入力出力間電圧差	3.0~30 V
負荷安定度	0.02 %
リップル除去率	0.003 %/V

等価回路/Equivalent Circuit



パッケージ/Package

μPC141A



8 Pin Metal Can Package

μPC141D



8 Pin Ceramic DIP
(Dual In-Line Package)

μPC141C/305C



8 Pin Plastic Molded DIP
(Dual In-Line Package)

μPC141G/305G



8 Pin Plastic Molded Flat Package
(MINI FLAT IC)

絶対最大定格 / Absolute Maximum Ratings (Ta=25 °C)

項目	略号	定 格						単 位
		μPC141A	μPC141D	μPC141C	μPC305C	μPC141G	μPC305G	
入 力 電 圧	V _{IN}	40	40	40	40	40	40	V
入力-出力間電圧差	V _{DIF}	40	40	40	40	40	40	V
最 大 出 力 電 流	I _O	50	50	50	50	50	50	mA
全 損 失	P _T	500	500	350	350	注440	注440	mW
動 作 温 度	T _{opt}	-20~+80	-20~+80	-20~+70	0~+70	-20~+70	0~+70	°C
保 存 温 度	T _{stg}	-65~+175	-55~+150	-55~+125	-55~+125	-55~+125	-55~+125	°C

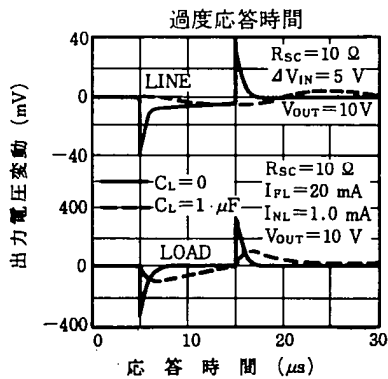
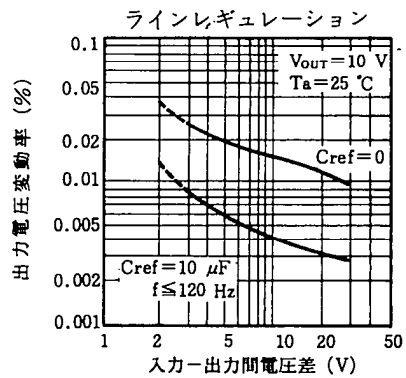
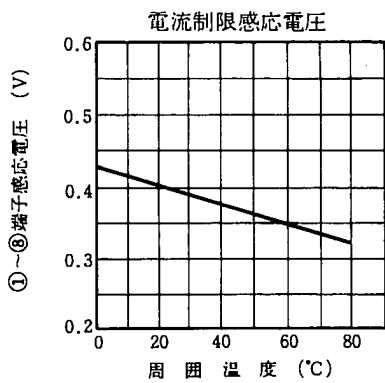
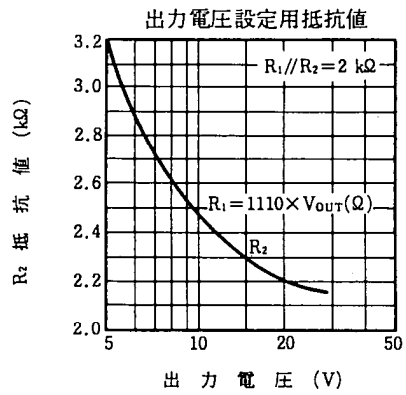
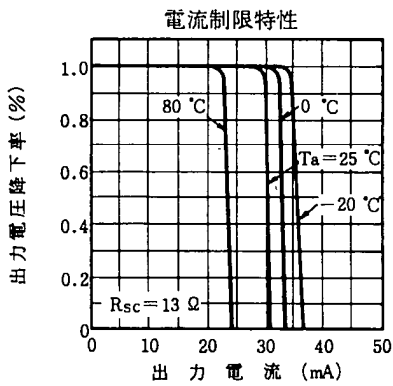
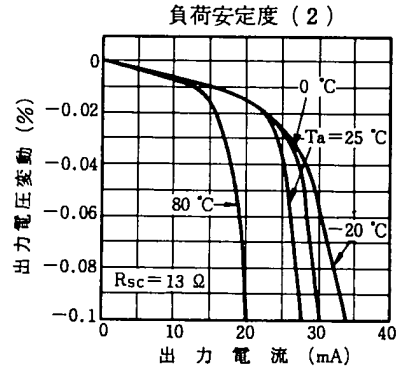
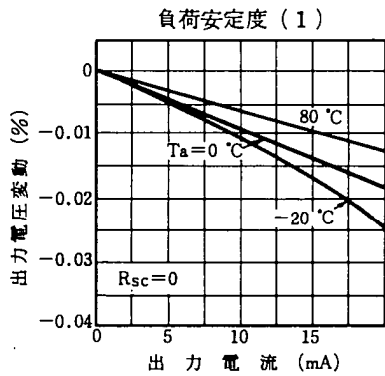
注 Ta=25 °CではT_{JMAX}=125 °C, -4.4 mW/°Cでディレーティングしてください。

電気的特性 / Electrical Characteristics (Ta=25 °C)

項目	略号	条 件	MIN.	TYP.	MAX.	単 位
入 力 電 圧 範 囲	V _{IN}		8.0		40	V
出 力 電 圧 範 囲	V _{OUT}		4.5		30	V
入 出 力 間 電 圧 差	V _{DIF}		3.0		30	V
負 荷 安 定 度	REG _L	0 ≤ I _O ≤ 12 mA, R _{sc} = 18 Ω		0.02	0.05	%
入 力 安 定 度	REG _{IN}	V _{IN} - V _{OUT} ≤ 5 V		0.025	0.06	%/V
		V _{IN} - V _{OUT} > 5 V		0.015	0.03	%/V
リッ プ ル 除 去 率	RE _J	C _{REF} = 10 μF, f = 120 Hz		0.003		%/V
温 度 安 定 度		-20 °C ≤ Ta ≤ 80 °C (141A)		0.3	1.0	%
		-20 °C ≤ Ta ≤ 70 °C (141C)		0.3	1.0	%
		0 °C ≤ Ta ≤ 70 °C (305C)		0.3	1.0	%
基 準 電 圧	V _{REF}		1.65	1.8	1.90	V
出 力 雑 音 電 圧	V _N	10 Hz ≤ f ≤ 10 kHz, C _{REF} = 0		0.005		%
		C _{REF} = 0.1 μF		0.002		%
長 時 間 安 定 度				0.1		%
無 負 荷 時 電 源 電 流	I _{CC}	V _{IN} = 40 V		1.0	2.0	mA

注 R_{sc}: 電流制限抵抗
C_{REF}: 基準電圧端子バイパスコンデンサ

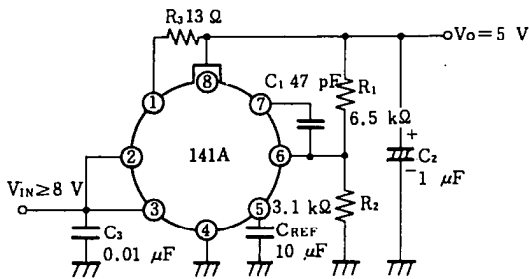
特性曲線 / Typical Characteristics



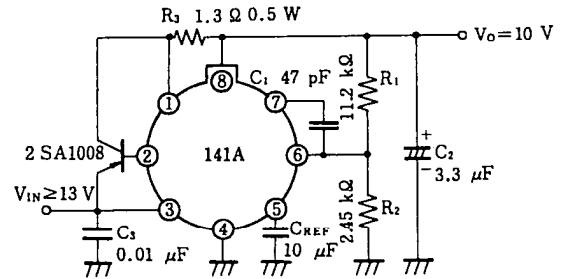
注：図中の温度範囲は各品名毎に最大定格に記載された定格値が優先します。

応用例 / Applications

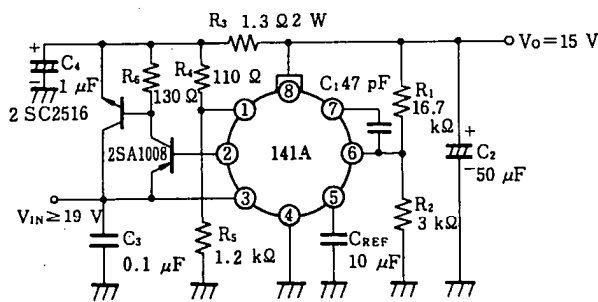
5 V-15 mA レギュレータ



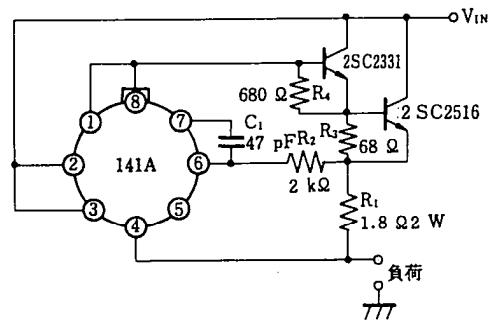
10 V-200 mA レギュレータ(垂下特性)



15 V-1 A レギュレータ(フの字特性)



1 A 定電流レギュレータ



注 ; ・ 図中, μPC141Aは, すべてTop Viewで示されています。

- ・ 出力短絡時の消費電力にご注意ください。
- ・ 図中外付けトランジスタには, 消費電力にみあう放熱板を付加してください。