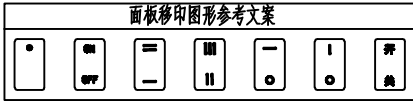
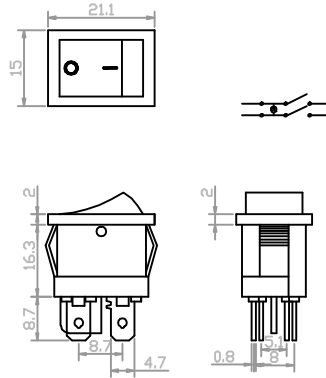


成品确认书



主要技术特性要求:

1. 使用温度范围: $-25 \sim +85^{\circ}\text{C}$ (25T85)
2. 额定工作电压、电流: 6A 250V AC
3. 绝缘电阻: $\geq 100\text{M}\Omega$
4. 接触电阻: $\leq 0.03\Omega$
5. 耐压: AC150V(50Hz)/min
6. 抗电强度: $\geq 1500\text{V AC/min}$
7. 寿命: 10000次

	品质部 / 日期		5 灯泡 1 普通灯泡									
	生产部 / 日期		4 盖子 2 PC									
	审核 / 日期		3 中轴逆时针 2 黄铜 电镀铜									
			2 铜板 2 黄铜 电镀铜									
			1 底座 2 PA66									
			序号 名称 数量 材料 处理	零件	总计	备注						
				质量								
A4			普通公差: COMMON TOLERANCE:									
A3												
A2			X.XX	± 0.10	单位	mm	投影	品名	船型开关	比例	1:1	
A1			X.X	± 0.15	绘图		核对	型号	KCD1-104			
			X	± 0.25	日期		核准	图号	CX-KC-224			