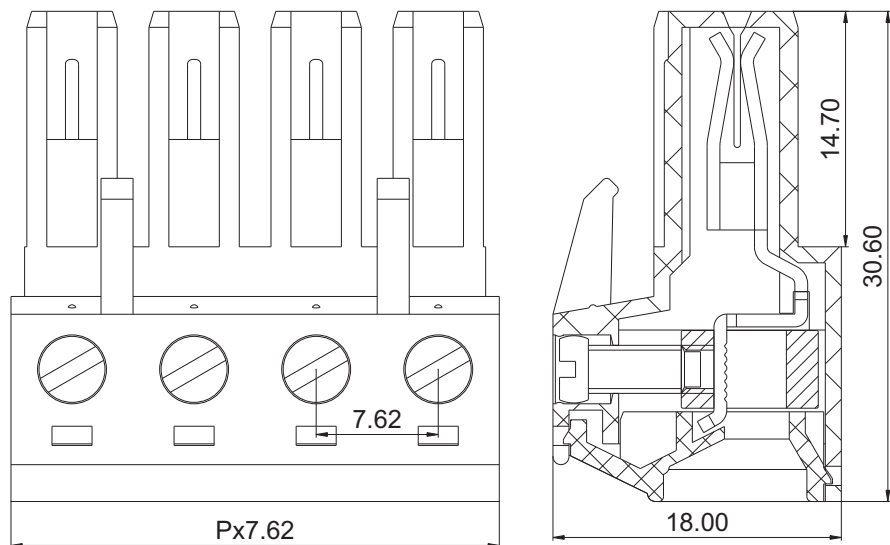




慈溪市科发电子有限公司

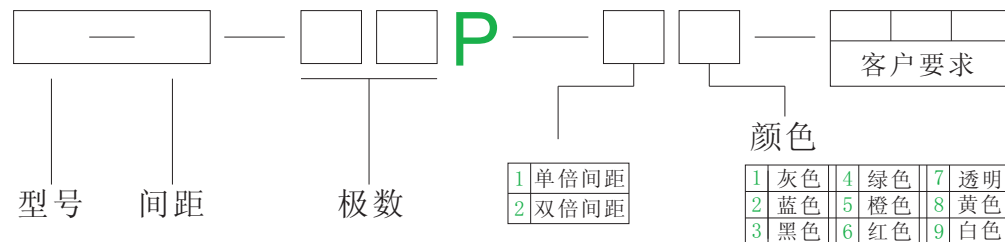
CIXI KEFA ELECTRONICS CO., LTD.

产品规格书



电气性能	
额定电压	400V
额定电流	32A
使用线径	24-10 AWG
耐电压	AC2500V/1Min
机械性能	
扭力距	0.5N.m (4.4Lb.in)
温度范围	-40°C—+105°C
剥线长度	7.0-8.0mm
尺寸	
间距	7.62mm
极数	2P-16P
材质及电镀	
塑体	PA66 UL94V-0
方块	黄铜 镀镍
夹子	磷铜 镀镍
螺丝	M3.0 钢 镀锌

订购方式:



	慈溪市科发电子有限公司 CIXI KEFA ELECTRONICS CO., LTD.
	NAME KF2EDGSK-7.62