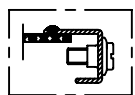


6152焊接式外壳 (60X120X71)

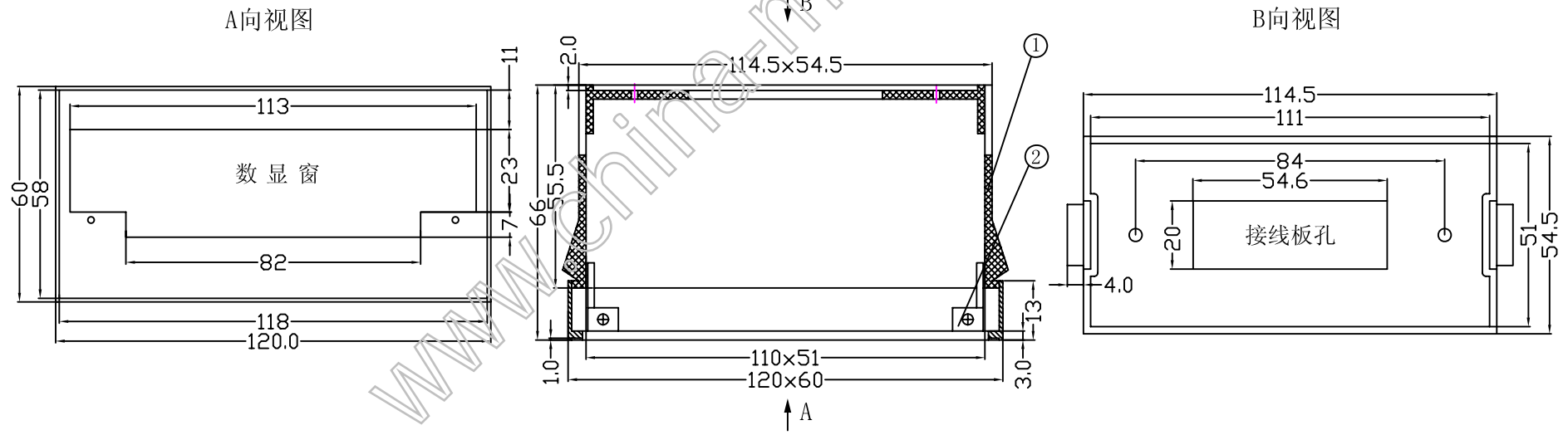


特点:

6152焊接式外壳, 全套包括: 面框, 外壳, 安装架.
外壳可配60X120各种面框(见附件面框系列).

构成内容:

序号	编号	名称	个数	材料	颜色	表面处理	自重(g)
1	6152	外壳	1	ABS	米/青灰	光面	100.0
2	6116	面框	1	ABS	米/青灰	光面	



借(通)用件登记
旧图总号
底图总号
签字
日期
档案员
日期

					宁波三和壳体公司		
					6152宣传图		
标记	处数	更改文件号	签字	日期	图样标记	重量	比例
设计			标准化				
制图			审定				
审核			会签				
工艺			批准		共 张	第 张	