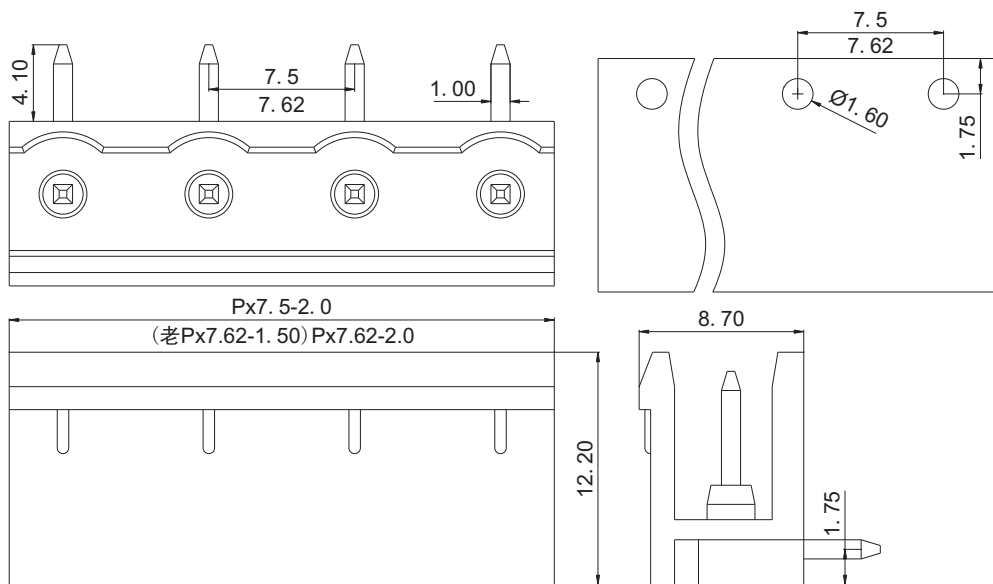
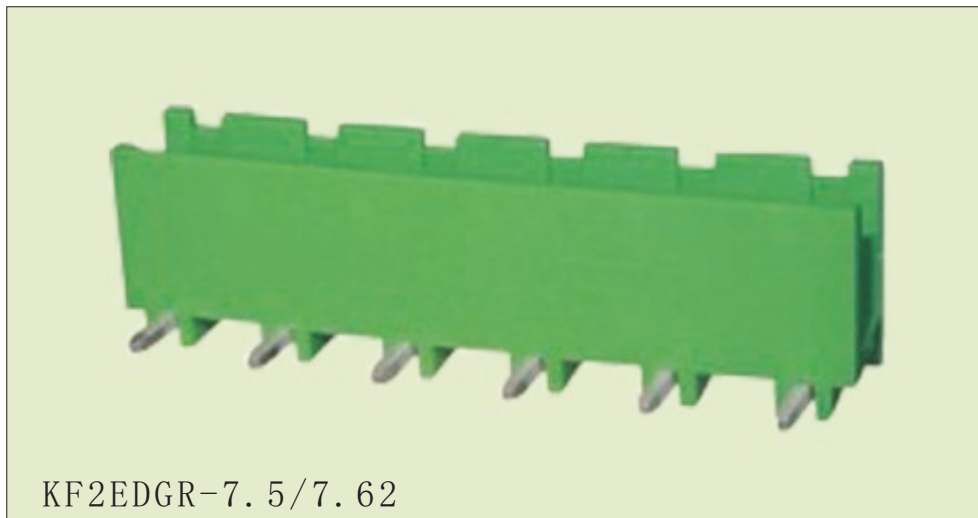




慈溪市科发电子有限公司

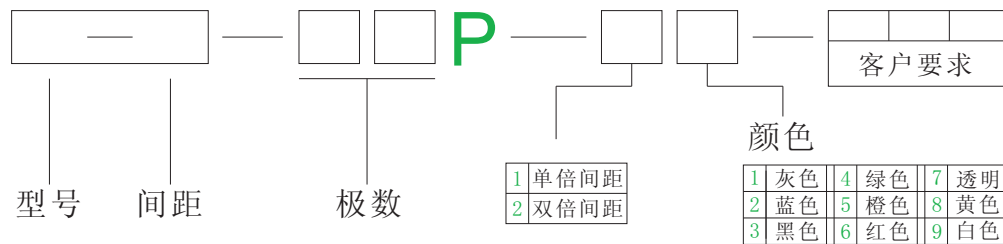
CIXI KEFA ELECTRONICS CO., LTD.

产品规格书



电气性能	
额定电压	300V
额定电流	10A
耐电压	AC2500V/1Min
机械性能	
温度范围	-40°C—+105°C
尺寸	
间距	7.5/7.62mm
极数	2P-24P
材质及电镀	
塑体	PA66 UL94V-0
焊针	黄铜 镀锡

订购方式:



	慈溪市科发电子有限公司 CIXI KEFA ELECTRONICS CO., LTD.
	NAME KF2EDGR-7.5/7.62