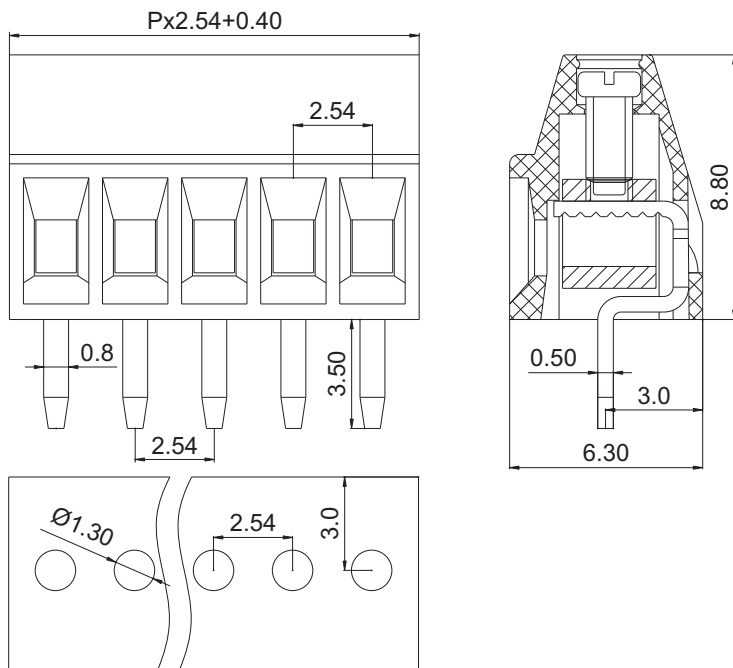
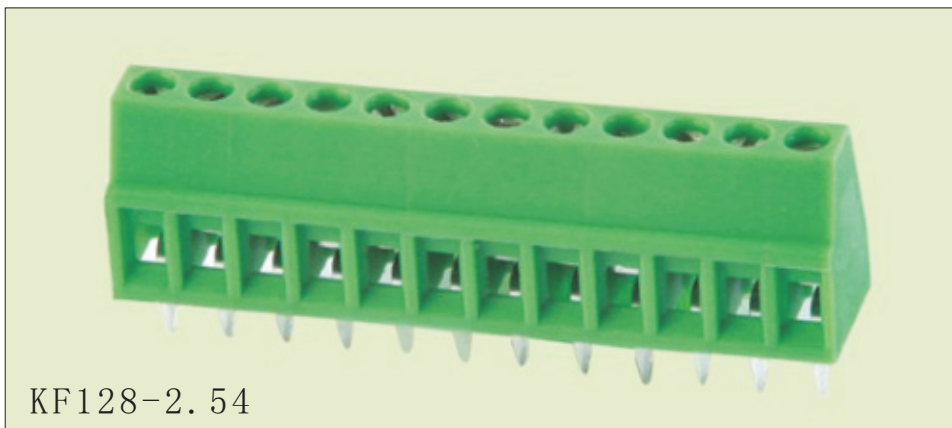




慈溪市科发电子有限公司

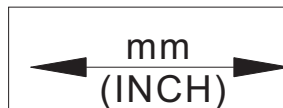
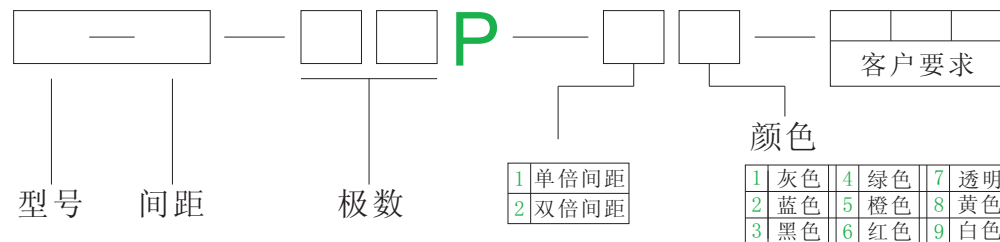
CIXI KEFA ELECTRONICS CO., LTD.

产品规格书



电气性能	
额定电压	150V
额定电流	6A
使用线径	26-18 AWG
耐电压	AC1250V/1Min
机械性能	
扭力距	0.1Nm (0.88Lb-in)
温度范围	-40°C—+105°C
剥线长度	5.0-6.0mm
尺寸	
间距	2.54mm
极数	2P-30P
材质及电镀	
塑体	PA66 UL94V-0
焊脚	黄铜 镀锡
方块	黄铜 镀镍
螺丝	M1.6 钢 镀锌

订购方式:



慈溪市科发电子有限公司
CIXI KEFA ELECTRONICS CO., LTD.



NAME KF128-2.54