

راهنمای استفاده از مبدل آر اس 232 به آر اس 485 .ABr612MP

(مبدل RS232 به RS485، قابل حمل، دو سیمه. طرح MP)

ایمیل: Wall_E.Circuit@yahoo.com

وب سایت: www.AbiBoard.ir

نسخه: 3.0 (1398.10.09)

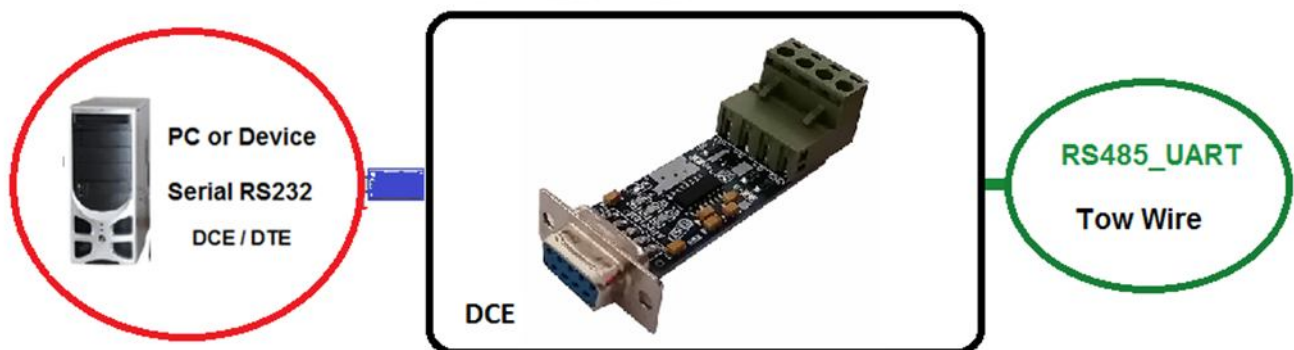


بسم الله الرحمن الرحيم

1. مقدمه

استفاده از رابط داده در بسیاری از دستگاه ها و تجهیزات کاربرد دارد بنحوی که توسط این رابط ها انتقال و ارتباط داده امکان پذیر می باشد. با توجه به اینکه اغلب این دستگاه ها و تجهیزات مجهز به درگاه سریال آر اس 232 می باشند برای انتقال داده در مواردی همچون محیط های نوین، فواصل زیاد و سرعت های بالا نیاز به استفاده از رابط سریال آر اس 485 می باشد. حال چه بهتر این رابط جهت کارایی و آسانی بصورت مبدل آر اس 232 به آر اس 485 باشد. مبدل آر اس 232 به آر اس 485 مدل ABr612MP یک مبدل جهت تبدیل سیگنال پروتکل RS232 به سیگنال پروتکل RS485 (و بلعکس) می باشد. مبدل یک روش ساده و آسان برای استفاده از پروتکل RS485 دو سیمه بر روی پورت RS232 را فراهم کرده تا شبکه بندی حداکثر 32 دستگاه برای فواصل طولانی و با اثر نویزپذیری پایین مهیا گردد.

مبدل دارای دو عدد کانکتور سریال Female-DB9 و Phoenix می باشد. سه عدد LED بر روی برد وضعیت سیگنال های ارسال، دریافت و تغذیه را نمایش می دهد. نرخ انتقال دیتا توسط سه عدد جامپر بر روی برد انتخاب می گردد. همچنین یک عدد جامپر برای اتصال مقاومت خط و دو عدد جامپر دیگر جهت اتصال مقاومت های بایاس در نظر گرفته شده است. تغذیه مبدل نیز با استفاده از یک عدد جامپر می تواند به صورت داخلی و یا خارجی انتخاب گردد.



شکل 1: راه اندازی مبدل

2. جزئیات مبدل

نام	توضیحات	تصویر
ABr612MP	RS232 to RS485/Bi-Directional/Tow Wire/MP Model/Converter	

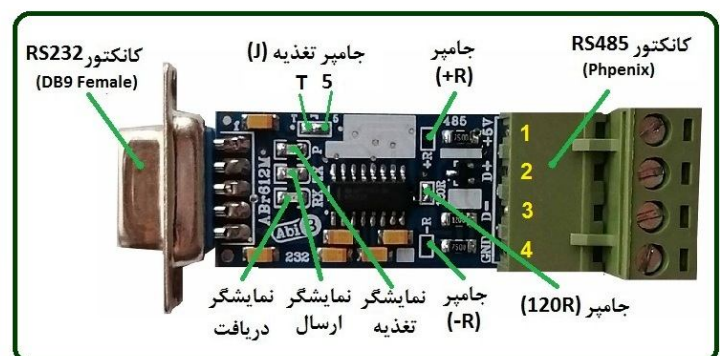
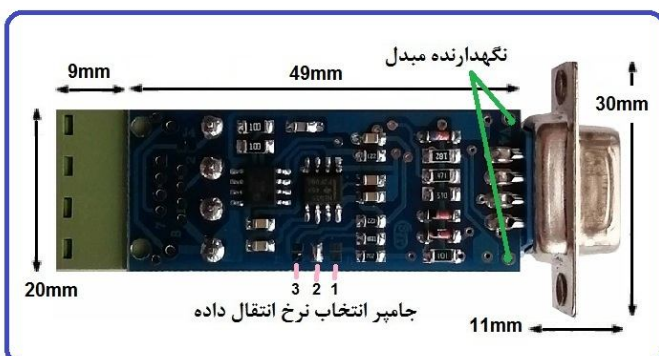
3. کاربردها

- یک مبدل RS232 به سطح سریال RS485 قابل حمل
- یک مبدل RS485 دو سیمه دستگاه ها و تجهیزات
- یک مبدل RS232-DCE دستگاه ها و تجهیزات
- یک مبدل صنعتی RS232 به RS485

4. ویژگی ها

- مهیا سازی یک مبدل دو جهته سریال آر اس 232 دی سی ای به سریال آر اس 485 دو سیمه با خروجی 3 حالت
- مهیا سازی استفاده از 8 سیگنال ارتباطی RXD, TXD, CTS, RTS, DTR, DSR, DCD در آر اس 232
- مهیا سازی استفاده از 4 سیگنال ارتباطی +5V, D-, D+, و GND در ارتباط آر اس 485
- دارای قابلیت ارتباط Straight با پورت سریال رایانه (پورت سریال 9 پین رایانه یک DTE می باشد)
- دارای اتصال داخلی DTR به DCD و DSR به همراه اتصال داخلی RTS به CTS در ارتباط آر اس 232
- دارای سه عدد نمایشگر ارسال داده، دریافت داده و تغذیه
- دارای خازن و قطعات نویزگیر سیگنال و تغذیه
- دارای رنج دمایی 0°C تا 70°C+
- دارای جامپر جهت اتصال تغذیه بصورت خارجی و یا داخلی (SMD-J)
- دارای قابلیت شبکه بندی تا حداکثر 32 گره برای هر حلقه در آر اس 485
- دارای حداکثر نرخ انتقال داده تا 120kbps به همراه جامپر انتخاب (SMD- 1,2,3)
- دارای محافظ ESD سیگنال 485 نسبت به ولتاژهای لحظه ای بیشتر از 12v+ و کمتر از 7v-
- دارای یک عدد مقاومت 120 اهم بین خطوط D-, D+, به همراه جامپر اتصال آن (SMD_120R)
- دارای دو عدد مقاومت 750 اهم بایاس خطوط D-, D+, به همراه جامپر اتصال آنها (SMD_+R_-R)
- دارای کانکتور Female- DB9 برای رابط آر اس 232 و کانکتور Phoenix برای رابط آر اس 485
- دارای طراحی مهندس PCB جهت حذف نویز و استفاده از فیبر فایبر متالیزه، چاپ سلدرد و چاپ راهنما
- دارای ابعاد کوچک 30mm * 69mm و قابل حمل

5. کانکتور و جزئیات مکانیکی مبدل ABr612MP



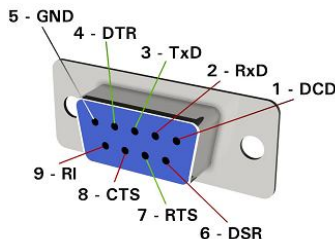


6. جدول توضیح سیگنال های RS485 مبدل ABr612MP

شماره	نام	نوع	سطح ولتاژ	توضیحات
1	+5V	Vcc	ولتاژ 5 ولت رگوله	سیگنال تغذیه 5 ولت خارجی. (اعمال ولتاژ خارجی 5 ولت رگوله شده)
2	D+	Data	-7 V to +12 V Bus Common-Mode Range	سیگنال دریافت و ارسال داده - مثبت.
3	D-	Data		سیگنال دریافت و ارسال داده - منفی.
4	GND	GND	0 ولت	سیگنال زمین

- بین شماره 1 برای اعمال تغذیه به مبدل می باشد. (انتخاب تغذیه داخلی و یا خارجی توسط جامپر ل انجام می گیرد)
- در تمامی حالات سیگنال های ارتباطی در طرف سریال آر اس 485 مبدل باید از نوع RS485 باشد.
- حداقل سیگنالهای مورد نیاز جهت ارتباط آر اس 485، D+, D- می باشد. بهتر است سیگنال GND نیز استفاده شود.
- ارتباط سریال آر اس 485 می تواند بصورت چند نقطه ای (Multipoint) و نقطه به نقطه (Point to Point) باشد. (اتصال یک به یک و اتصال چند فرستنده و چند گیرنده).
- حداکثر فاصله در استاندارد آر اس 485، 1200 متر می باشد و محدود به نرخ انتقال داده و نوع سیم می باشد.
- انتقال داده در استاندارد آر اس 485 بصورت Master, Slave و دوطرفه و غیر همزمان می باشد.

7. جدول توضیح سیگنال های RS232 مبدل ABr612MP (DCE)



شماره	نام	نوع	توضیحات
3	TXD	Input	سیگنال داده. (این داده از طرف مبدل بصورت سیگنال ورودی می باشد)
2	RXD	Output	سیگنال داده. (این داده از طرف مبدل بصورت سیگنال خروجی می باشد)
4	DTR	Input	هر سه بین از سیگنال DTR, DSR و DCD بصورت داخلی به یکدیگر متصل شده اند.
6	DSR	-	
1	DCD	-	
7	RTS	Input	هر دو بین از سیگنال RTS و CTS بصورت داخلی به یکدیگر متصل شده اند.
8	CTS	-	
9	-	NC	بدون اتصال
5	GND	GND	سیگنال زمین

- بین شماره 4,6,1 به یکدیگر و بین شماره 8,7 نیز به یکدیگر متصل شده است.
- بین شماره 9 بدون اتصال و بدون استفاده می باشد.
- اتصال سیگنال های RS232 از مبدل به دستگاه DTE باید بصورت مستقیم (Stright) صورت گیرد.
- اتصال سیگنال های RS232 از مبدل به دستگاه DCE باید بصورت ضربدر (Cross) صورت گیرد.
- در تمامی حالات سیگنال های ارتباطی در طرف سریال مبدل باید از نوع RS232 باشد.
- ارتباط سریال آر اس 232 بصورت تک نقطه ای (Point to Point) می باشد. (اتصال دو عدد دستگاه به یکدیگر)
- حداکثر فاصله در استاندارد آر اس 232، 5 متر می باشد و محدود به نرخ داده ی انتقال و نوع سیم می باشد.
- انتقال داده در استاندارد آر اس 232 بصورت دوطرفه و همزمان می باشد.
- حداقل سیگنال مورد نیاز جهت ارتباط با آر اس 232 بسته به حالت انتخاب جامپر تغذیه (J) دارد.

8. جدول توضیح جامپرهای مبدل ABr612MP

نوع	نام	نوع اتصال (پیش فرض)	توضیحات
RS 4 8 5	+R	باز	برقراری اتصال مقاومت بایاس 750 اهم در سیگنال D+ (اتصال به تغذیه)
	-R	باز	برقراری اتصال مقاومت بایاس 750 اهم در سیگنال D- (اتصال به زمین)
	120R	باز	برقراری اتصال مقاومت 120 اهم بین خطوط D+ و D-
تغذیه	J	5 بسته	انتخاب تغذیه مبدل بصورت خارجی. اعمال ولتاژ 5 ولت دی سی رگوله شده. (این تغذیه خارجی باید به کانکتور RS485 اعمال گردد).
		T باز	انتخاب تغذیه مبدل بصورت داخلی. تغذیه داخلی از طریق رابط RS232 در کانکتور RS232 تامین می شود.
RS 2 3 2	1	باز	انتخاب نرخ انتقال داده در محدوده 4800 - 2400
	2	بسته	انتخاب نرخ انتقال داده در محدوده 19200 - 9600
	3	باز	انتخاب نرخ انتقال داده در محدوده 120000 - 57600 - 38400

- اتصال 120R تنها برای اولین و آخرین مبدل در اتصال چند نقطه ای الزامی می باشد. (ابتدا و انتهای خط)
- اتصال +R و -R تنها برای یک مبدل و تنها در اتصال چند نقطه ای و اتصالات طولانی نیاز می باشد. مقاومت پیش فرض 750 اهم می باشد (بصورت استاندارد باید مقدار مقاومت محاسبه گردد).
- جامپر جهت انتخاب سیگنال تغذیه مبدل می باشد، در یک زمان تنها باید یک حالت آن انتخاب شده باشد.
 - با بسته شدن حالت T تغذیه بصورت داخلی تامین می گردد، در این حالت نیاز است تمامی سیگنال های سطح RS232 در رابط دستگاه RS232 مربوطه متصل و فعال باشد.
 - با بسته شدن حالت 5 تغذیه بصورت خارجی تامین می گردد، در این حالت نیاز است تغذیه 5 ولت رگوله شده از طریق کانکتور آر اس 485 اعمال گردد.
- نرخ انتقال داده توسط جامپرهای 2,1 و 3 انتخاب می گردد. (برای هر حالت بهتر است تنها جامپر مربوطه بسته شود).

9. تغذیه مبدل ABr612MP

تغذیه مبدل می تواند به دو صورت داخلی و یا خارجی انجام گیرد. در زیر هر دو حالت توضیح داده شده است.

9.1 تغذیه داخلی:

برای اینکه مبدل بتواند بصورت داخلی تغذیه شده و به ولتاژ خارجی نیاز نداشته باشد باید جامپر J در حالت T بسته شود. همچنین نیاز است تمامی سیگنال های RXD, TXD, CTS, RTS, DTR, DSR, DCD و GND از دستگاه RS232 مربوطه متصل و فعال باشند. (سیگنال RI نیاز نمی باشد)

9.2 تغذیه خارجی:

در برخی از دستگاه ها تمامی سیگنال های سطح RS232 فعال نبوده و تنها سیگنال های RXD, TXD و GND آنها فعال و در دسترس کاربر می باشد، از این رو تغذیه مبدل نمی تواند بصورت داخلی باشد و نیاز است تغذیه خارجی به مبدل اعمال گردد. برای اینکه مبدل بصورت خارجی تغذیه شود باید جامپر J در حالت 5 بسته شود، و منبع تغذیه با ولتاژ 5 ولت دی سی رگوله شده با جریان دهی 200 میلی آمپر به پین های 1 و 4 از کانکتور آر اس 485 اعمال گردد.

10. راه اندازی مبدل ABr612MP**10.1 RS232**

ارتباط با طرف آر اس 232 از این مبدل می تواند توسط رایانه و یا دیگر دستگاه ها انجام گیرد. سطح سیگنال سریال رایانه و یا دستگاه مورد نظر باید بصورت استاندارد RS232 باشد. دستگاه می تواند DTE و یا DCE باشد. حداکثر 2 دستگاه در یک اتصال.

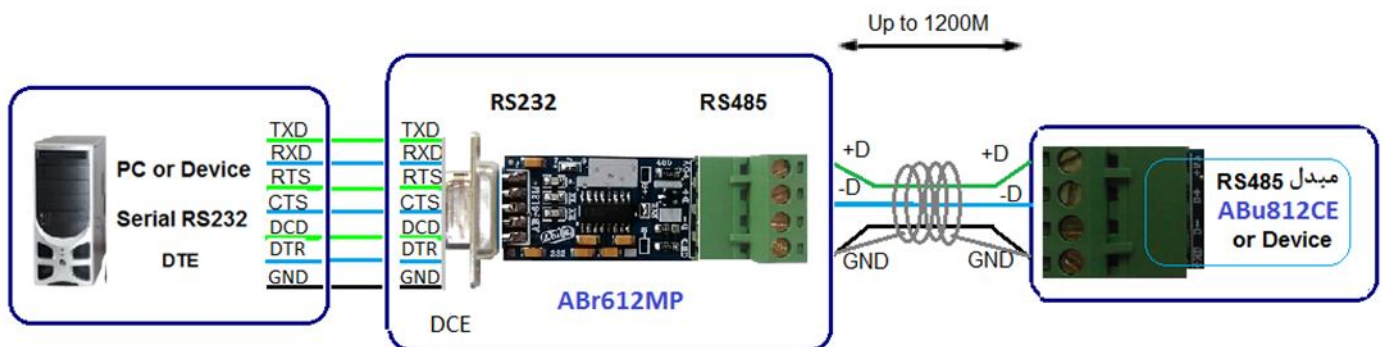
اگر بخواهید مبدل بصورت داخلی تغذیه شود باید تمامی سیگنال های آر اس 232 در رایانه و یا دستگاه مورد نظر فعال بوده و تمامی آن ها به مبدل متصل گردد. ولی اگر بخواهید تغذیه مبدل بصورت خارجی اعمال گردد تنها نیاز به سیگنال ارسال، دریافت و زمین خواهد بود

- جامپر J برای اعمال تغذیه در حالت T و یا 5 تنظیم شود. T تغذیه داخلی، 5 تغذیه خارجی. (پیش فرض J=5 می باشد)
- جامپر 1 یا 2 و یا 3 برای نرخ انتقال داده تنظیم شود. (بصورت پیش فرض جامپر 2 برای نرخ انتقال داده در محدوده 9600 تا 19200 بسته شده است)
- سیگنال زمین از دستگاه به سیگنال زمین (GND) از مبدل متصل شود.
- سیگنال های RXD و TXD همانند تصاویر زیر به دستگاه متصل شود. به ورودی و خروجی بودن آنها دقت شود. سیگنال RXD از مبدل به سیگنال ورودی از دستگاه و سیگنال TXD از مبدل به سیگنال خروجی از دستگاه متصل شود. (به طور معمول در تجهیزات DTE، RXD ورودی و TXD خروجی و در تجهیزات DCE، TXD ورودی و RXD خروجی می باشد.)
- استفاده از سیگنال های DCD, DSR, DTR, RTS, CTS با توجه به انتخاب حالت تغذیه مبدل کاربرد دارد. در هنگام استفاده به ورودی و خروجی بودن آنها دقت شود. به بخش 7 مراجعه شود. (سیگنال RI از دستگاه نیاز نبوده و می تواند آزاد باشد)
- جهت مشاهده ورودی و خروجی بودن سیگنال های مبدل به بخش 7 مراجعه شود.

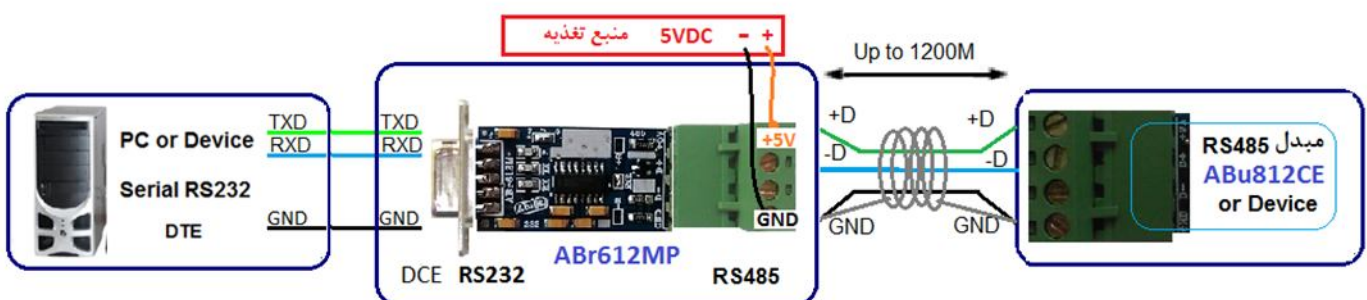
RS485 10.2

ارتباط با طرف آر اس 485 از این مبدل می تواند توسط دستگاه و یا دیگر مبدل ها انجام گیرد. سطح سیگنال سریال دستگاه و یا مبدل مورد نظر باید بصورت استاندارد RS485 باشد. (حداقل 2 دستگاه و حداکثر 32 دستگاه در یک حلقه).

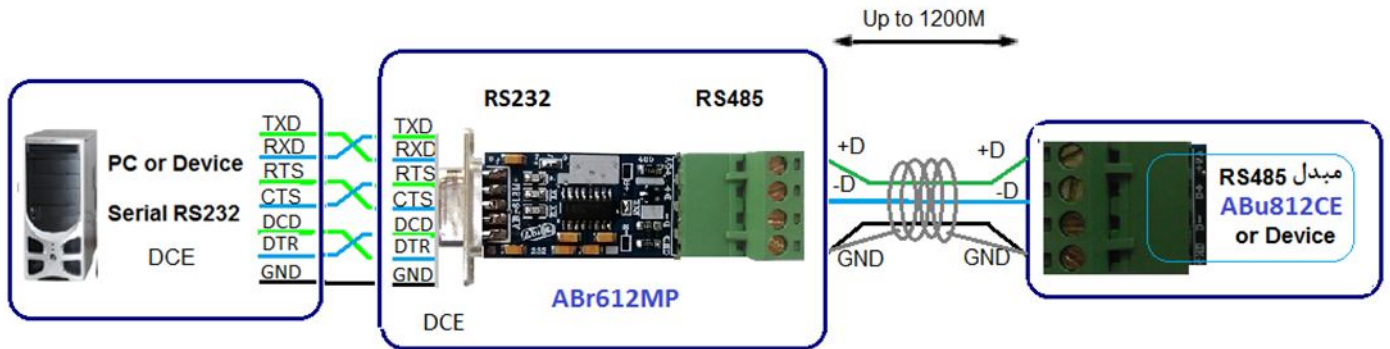
- سیگنال زمین از دستگاه به سیگنال زمین (GND) از مبدل متصل شود.
- در صورتی که مبدل بخواهد بصورت خارجی تغذیه شود، تغذیه 5 ولت دی سی رگوله شده به پین +5V و GND از کانکتور RS485 مبدل اعمال گردد، و جامپر L در حالت 5 بسته شود. به بخش 9 مراجعه شود. (در صورتی که مبدل بخواهد بصورت داخلی تغذیه شود جامپر L در حالت T بسته می باشد).
- سیگنال های D+ و D- همانند تصاویر زیر به دستگاه متصل شود. به مثبت و منفی بودن آنها دقت شود. سیگنال D+ از مبدل به سیگنال مثبت از دستگاه و سیگنال D- از مبدل به سیگنال منفی از دستگاه متصل شود. (در برخی از تجهیزات، سیگنال ها به صورت A, B اسم گذاری شده است).
- اگر طول مسیر سیم کشی طولانی است جامپر 120R برای اولین و آخرین مبدل (و یا دستگاه) بسته شود.
- اگر طول مسیر طولانی و دارای نویز باشد بهتر است از کابل زوج بهم تابیده و استاندارد استفاده شود.
- استفاده از جامپرهای +R و -R الزامی نبوده و باز باشد.
- جهت مشاهده ورودی و خروجی بودن سیگنال های مبدل به بخش 6 مراجعه شود.
- پین VCC تنها برای اعمال تغذیه به مبدل تعبیه شده است. این پین دارای جامپر بوده و بصورت پیش فرض اتصال باز است. سیگنال تغذیه تنها باید از سمت TTL (قسمت قبل) و یا از سمت RS485 (همین قسمت) اعمال گردد.



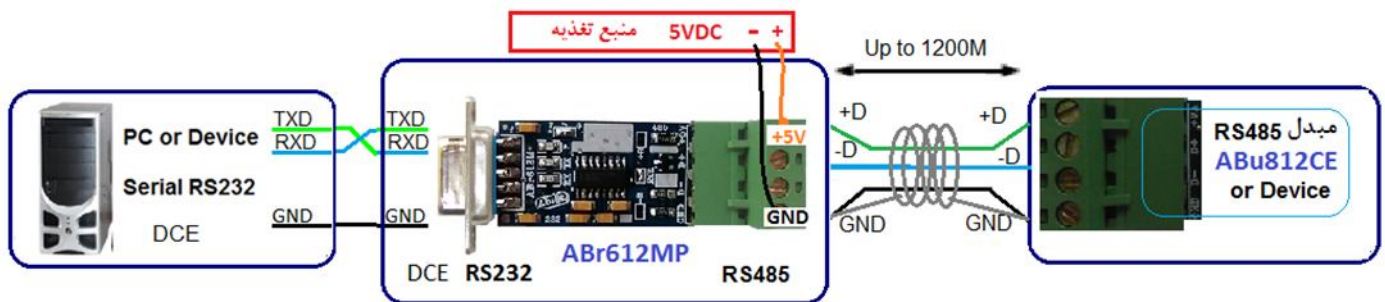
اتصال Point to Point مبدل به دستگاه سریال RS485 و اتصال Straight مبدل به دستگاه DTE با سطح ولتاژ RS232 (تامین تغذیه مبدل بصورت داخلی)



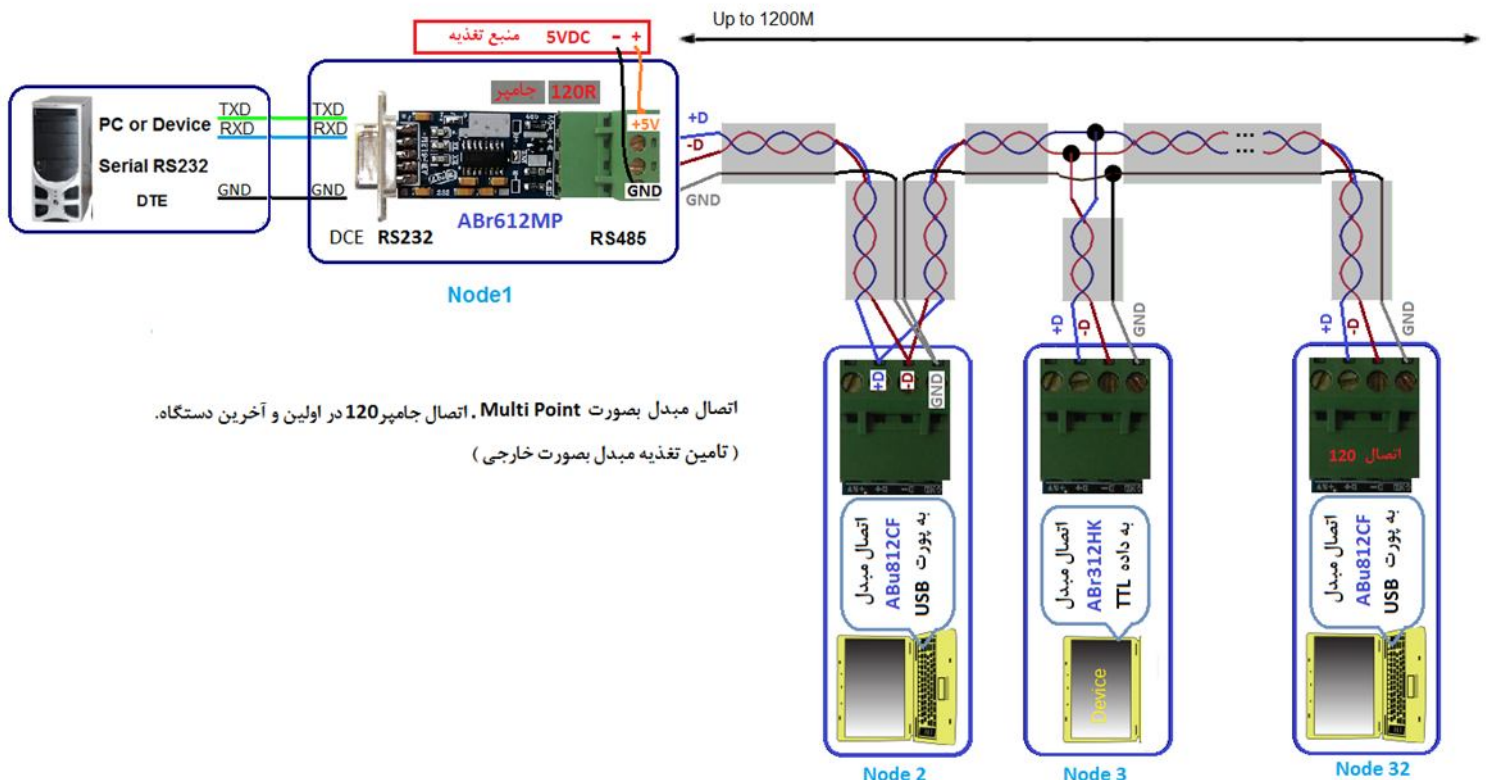
اتصال Point to Point مبدل به دستگاه سریال RS485 و اتصال Straight مبدل به دستگاه DTE با سطح ولتاژ RS232 (تامین تغذیه مبدل بصورت خارجی)



اتصال Point to Point مبدل به دستگاه سریال RS485 و اتصال Cross مبدل به دستگاه DCE با سطح ولتاژ RS232 (تامین تغذیه مبدل بصورت داخلی)



اتصال Point to Point مبدل به دستگاه سریال RS485 و اتصال Cross مبدل به دستگاه DCE با سطح ولتاژ RS232 (تامین تغذیه مبدل بصورت خارجی)



اتصال مبدل بصورت Multi Point. اتصال جامپر 120 در اولین و آخرین دستگاه. (تامین تغذیه مبدل بصورت خارجی)

11. نسخه های قبلی مبدل:

مبدل ABr612MP در نسخه های قبل بدون تغییر با نام RSR485-PCTP ارائه شده است.

- محصول نهایی شامل یک عدد مبدل ABr612MP می باشد.

