

CD6A系列型号组成:

序号	分类特征	分类内容	标志代号
1	主称代号	微矩形电连接器	CDbA
2	接触件数目	总数目	用阿拉伯数字表示
3	插头	自由端	T
	插座	固定端	Z
4	接触件种类	插针接触类	J (插头装插针接触件可不标示)
		插孔接触类	K (插座装插孔接触件可不标示)
5	端接形式	压接 (带导线)	Y
		焊接	不标示
		直式焊印制板	N
		弯式焊印制板	W
6	安装附件		见CDbA系列安装附件表
7	表面涂覆	外壳镀镍	不表示
		外壳镀锡	G
8	改型		与用户协商

型号命名示例：

CDBA

—

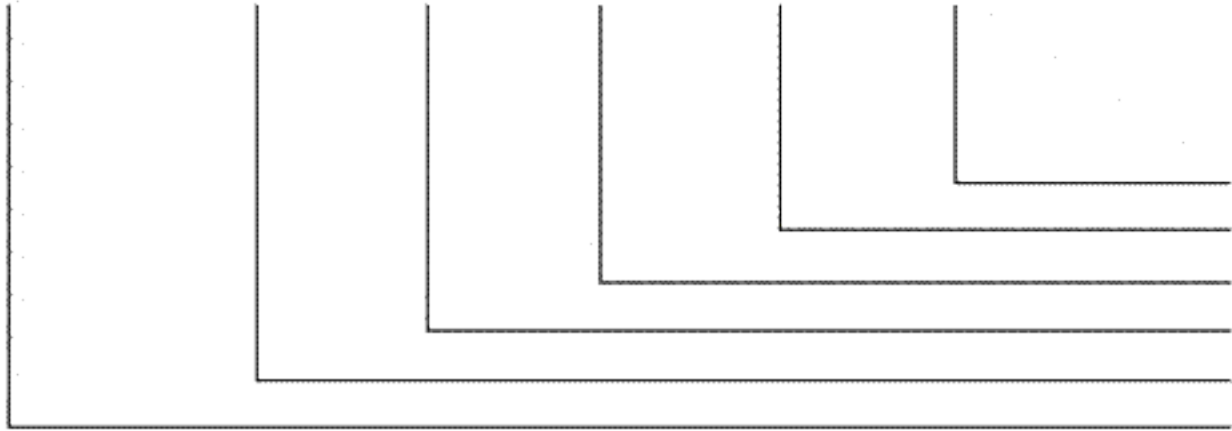
37

T

K

Y

P



安装附件

压接式

插孔接触件

插头

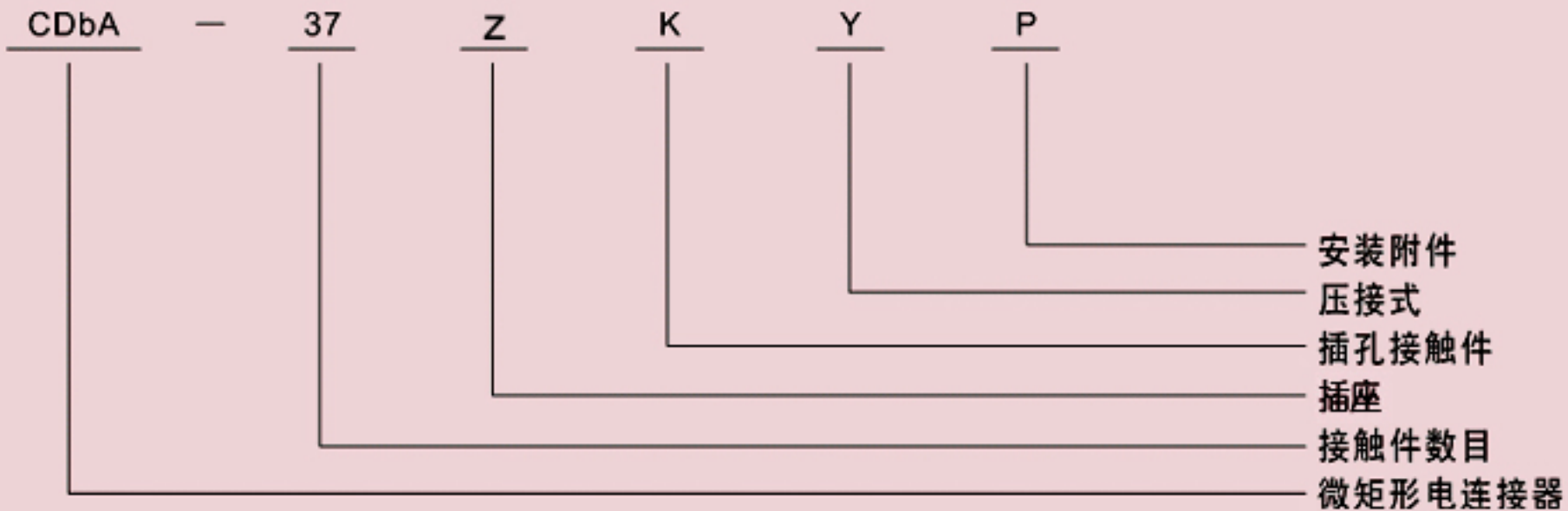
接触件数目

微矩形电连接器

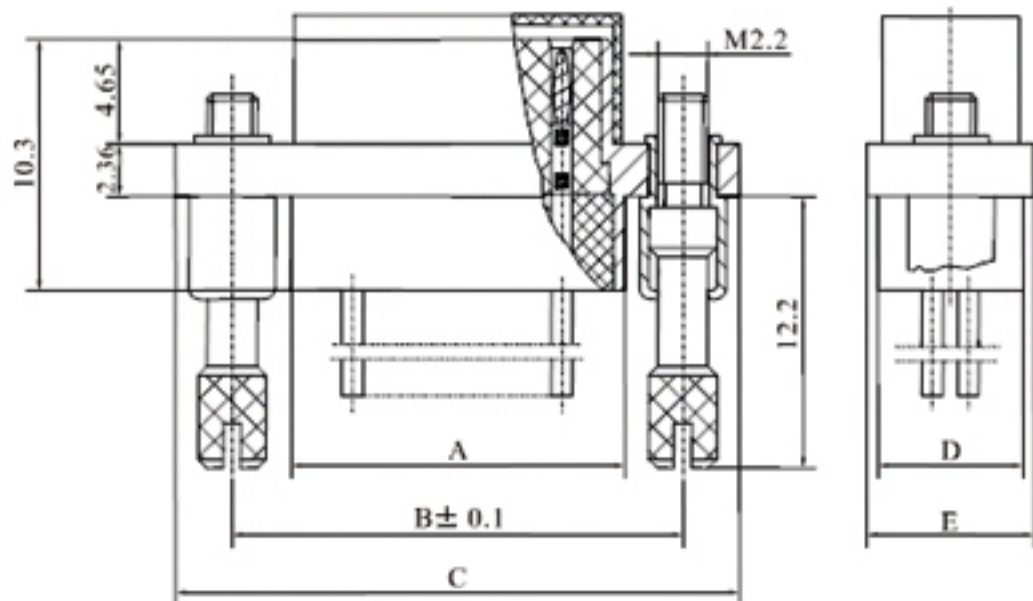
CDbA系列型号组成:

序号	分类特征	分类内容	标志代号
1	主称代号	微矩形电连接器	CDbA
2	接触件数目	总数目	用阿拉伯数字表示
3	插头	自由端	T
	插座	固定端	Z
4	接触件种类	插针接触类	J (插头装插针接触件可不标示)
		插孔接触类	K (插座装插孔接触件可不标示)
5	端接形式	压接 (带导线)	Y
		焊接	不标示
		直式焊印制板	N
		弯式焊印制板	W
6	安装附件		见CDbA系列安装附件表
7	表面涂覆	外壳镀镍	不表示
		外壳镀锡	G
8	改型		与用户协商

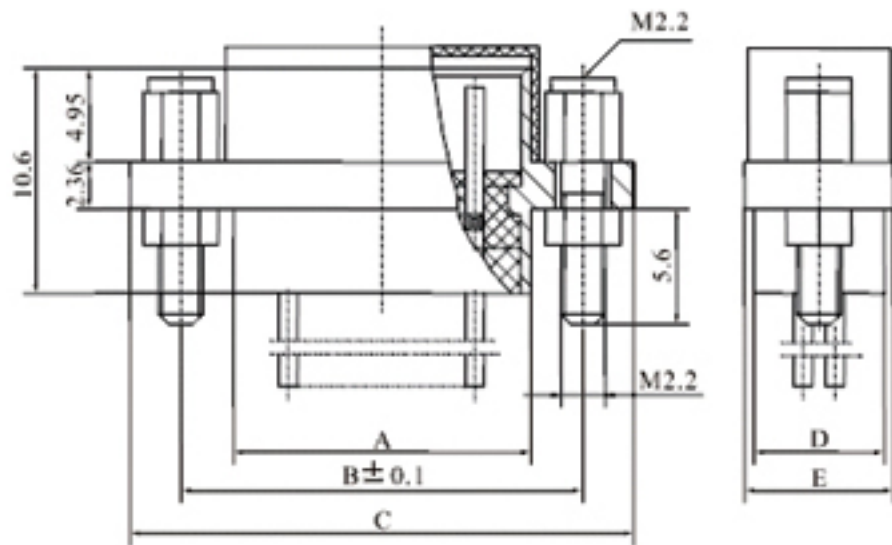
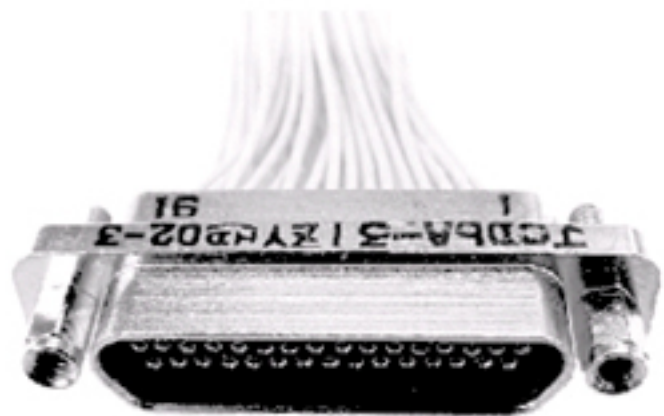
型号命名示例:



1、CDbA压接式连接器

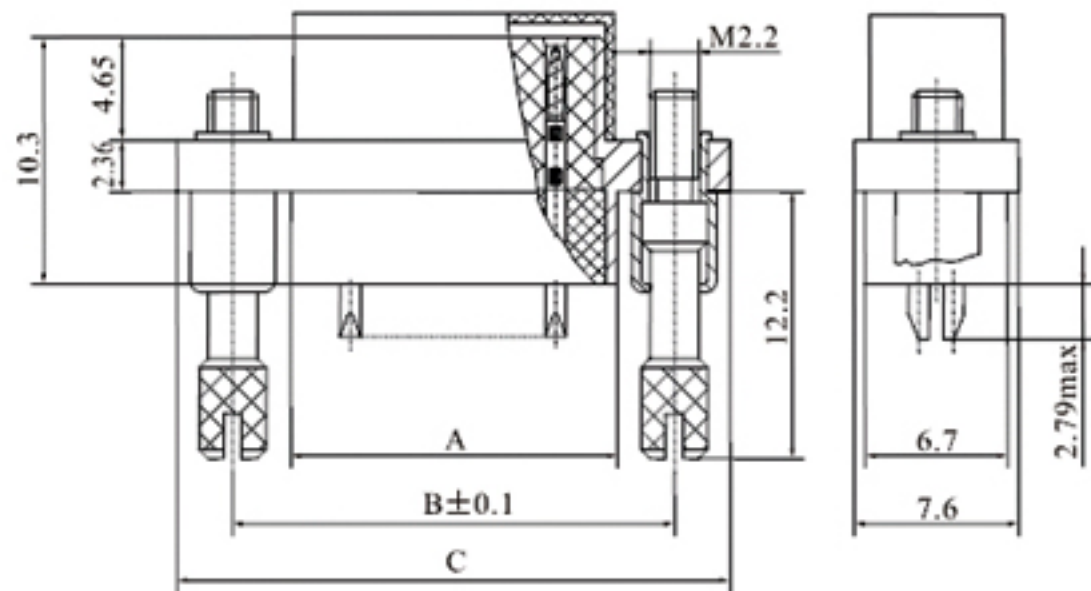
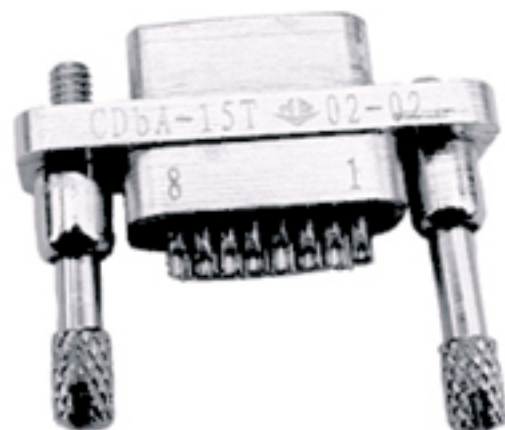


型号	A	B	C	D	E
CDbA-9TY	9.9	14.35	19.55	6.7	7.6
CDbA-15TY	13.61	18.16	23.36	6.7	7.6
CDbA-21TY	17.6	21.97	27.17	6.7	7.6
CDbA-25TY	19.96	24.51	29.71	6.7	7.6
CDbA-31TY	23.77	28.32	33.52	6.7	7.6
CDbA-37TY	27.68	32.13	37.33	6.7	7.6
CDbA-51TY	26.31	30.86	36.06	7.8	8.7

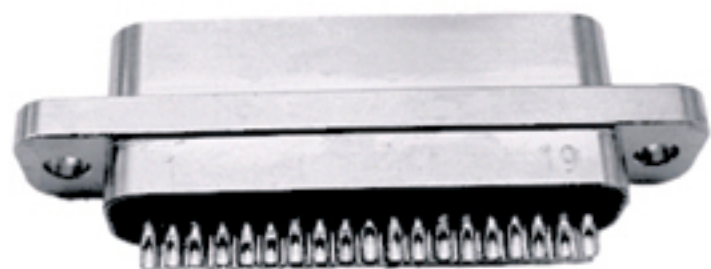


型号	A	B	C	D	E
CDbA-9ZY	9.9	14.35	19.55	6.7	7.6
CDbA-15ZY	13.61	18.16	23.36	6.7	7.6
CDbA-21ZY	17.6	21.97	27.17	6.7	7.6
CDbA-25ZY	19.96	24.51	29.71	6.7	7.6
CDbA-31ZY	23.77	28.32	33.52	6.7	7.6
CDbA-37ZY	27.68	32.13	37.33	6.7	7.6
CDbA-51ZY	26.31	30.86	36.06	7.8	8.7

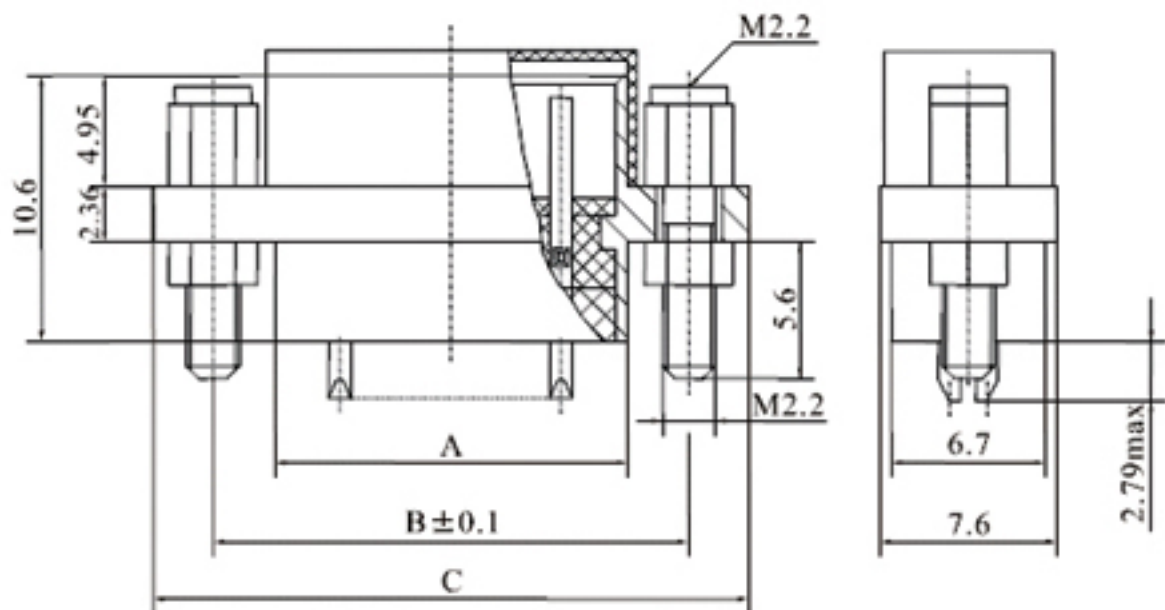
2、CDbA焊接式连接器



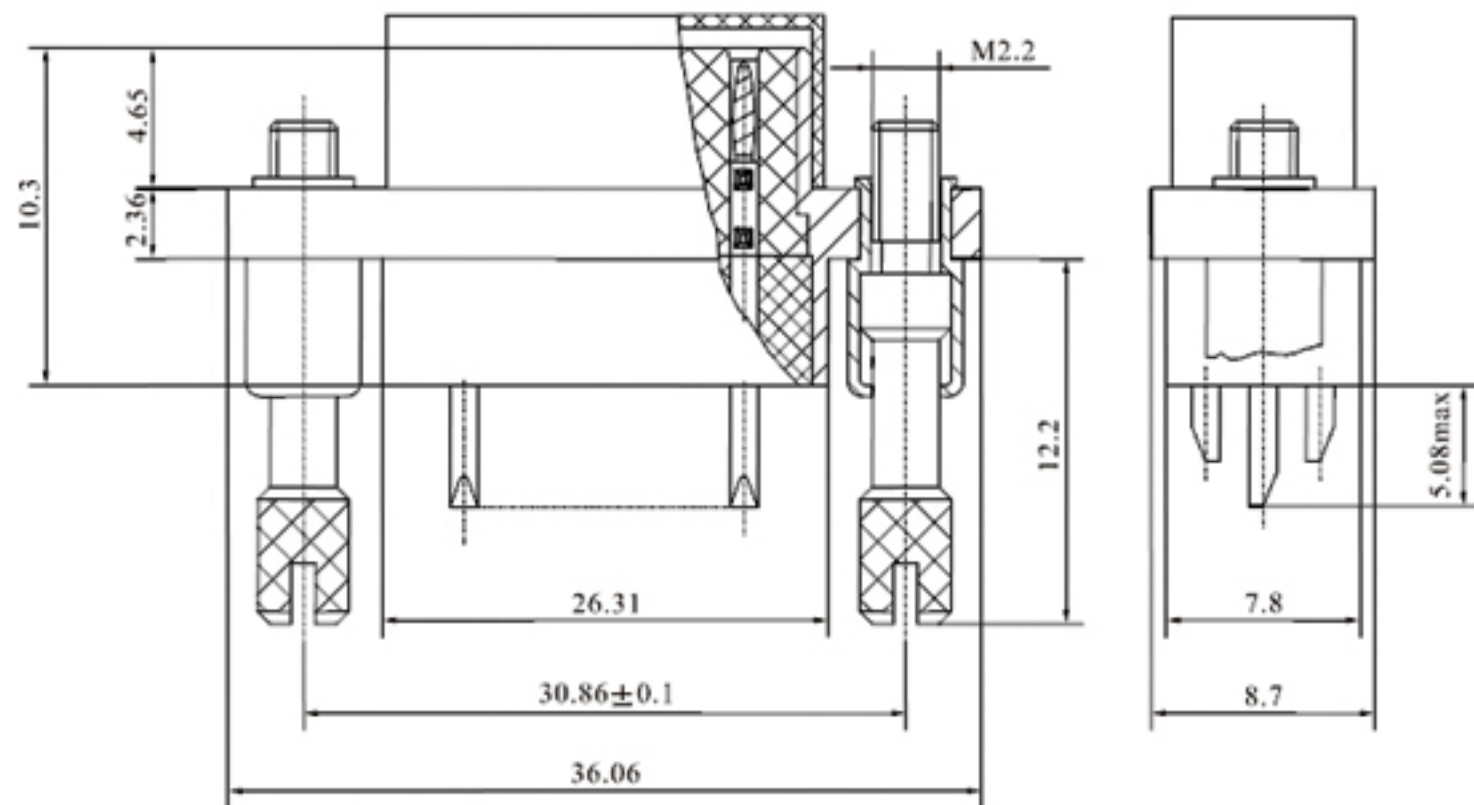
型号	A	B	C
CDbA-9T2	9.9	14.35	19.55
CDbA-15T	13.61	18.16	23.36
CDbA-21T2	17.6	21.97	27.17
CDbA 25T	19.96	24.51	29.71
CDbA-31T	23.77	28.32	33.52
CDbA-37T2	27.68	32.13	37.33

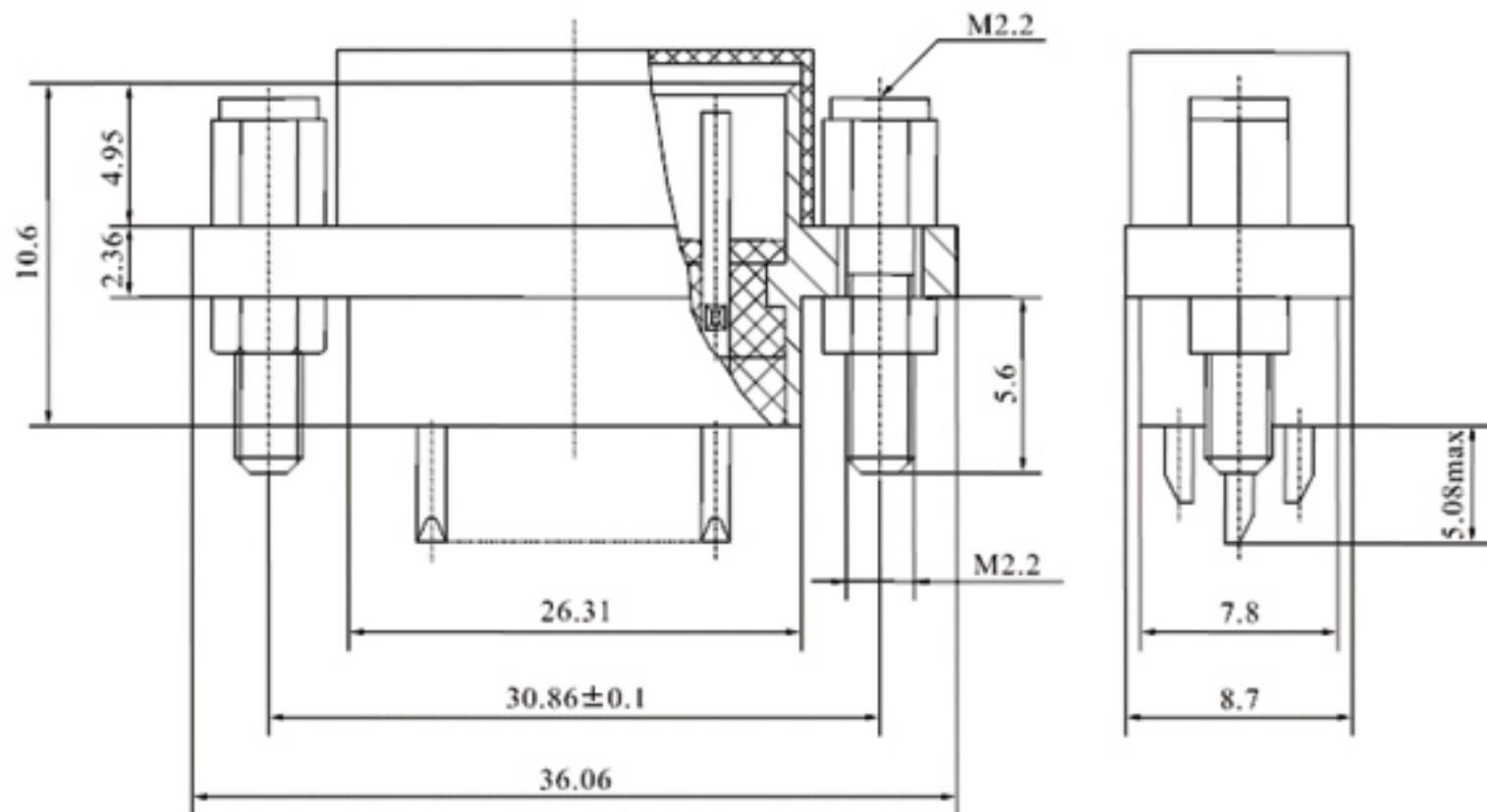


型号	A	B	C
CDbA-9Z2	9.9	14.35	19.55
CDbA-15Z	13.61	18.16	23.36
CDbA-21Z2	17.6	21.97	27.17
CDbA-25Z	19.96	24.51	29.71
CDbA-31Z	23.77	28.32	33.52
CDbA-37Z2	27.68	32.13	37.33

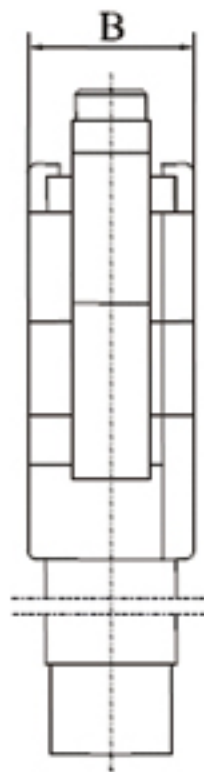
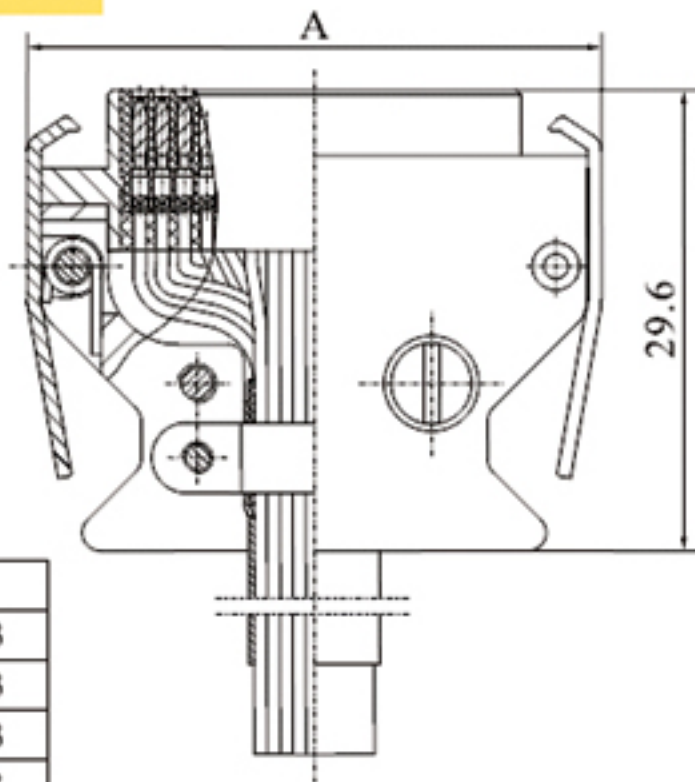


CDbA-51T



CDbA-51Z

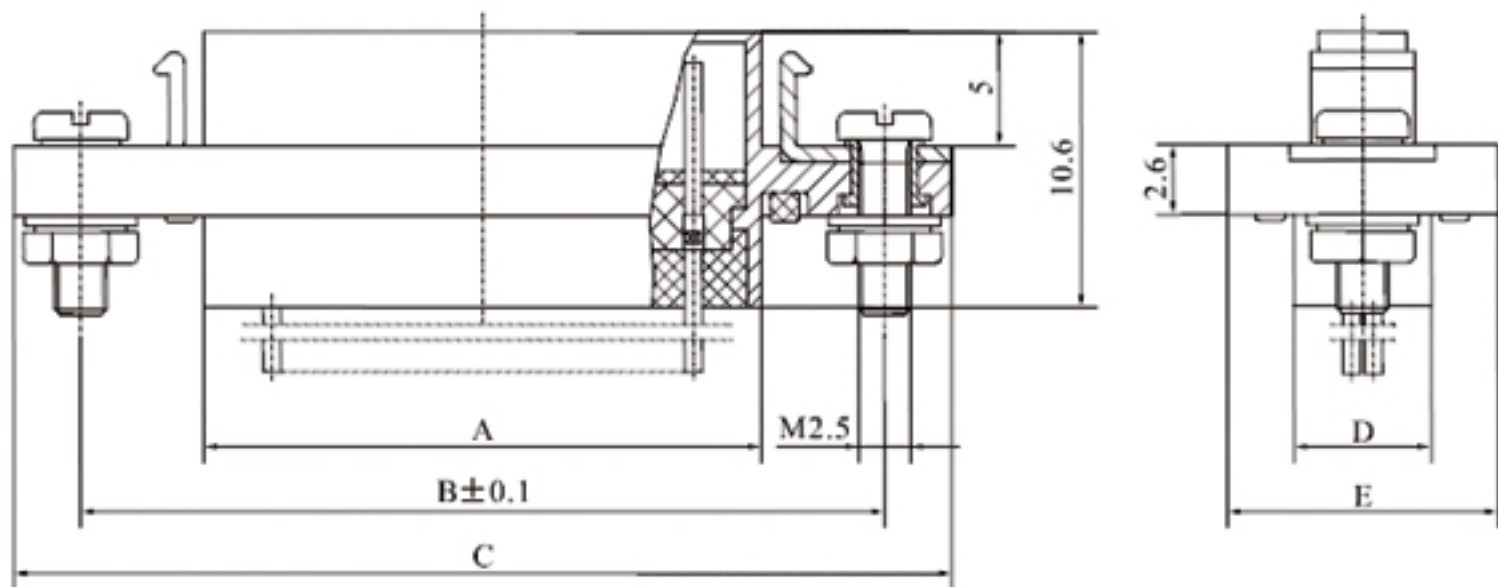
3、CDbA自动锁紧系列连接器



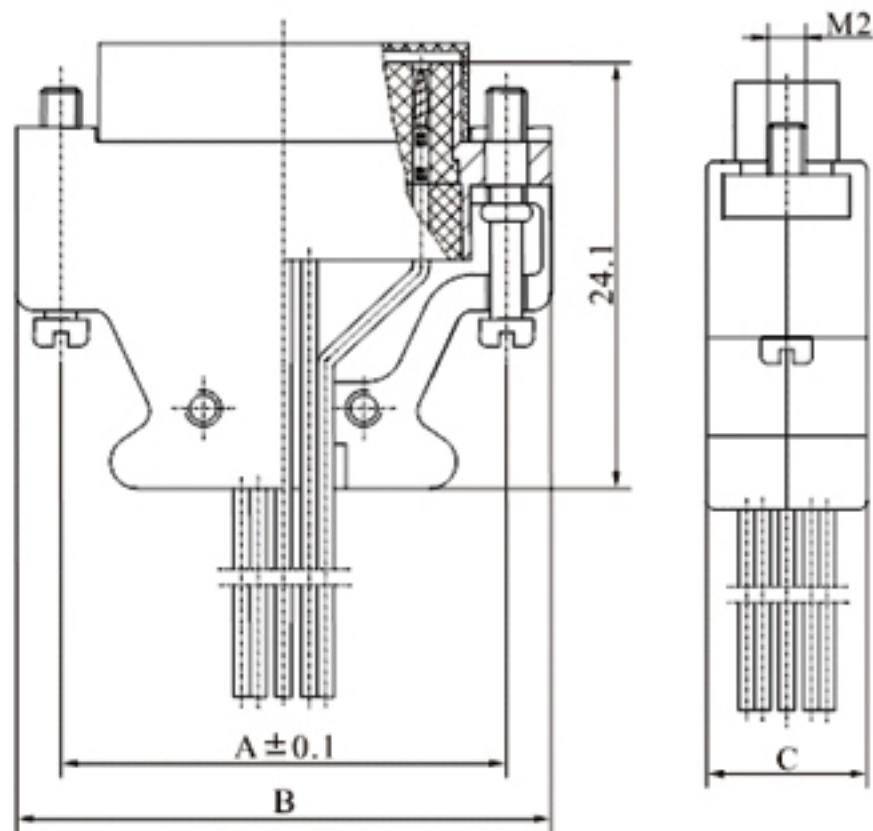
型号	A	B
CDbA-9TYSM1	18.5	9.3
CDbA-15TYSM1	22.3	9.3
CDbA-21TYSM1	26.1	9.3
CDbA-25TYSM1	28.7	9.3
CDbA-31TYSM1	32.5	9.3
CDbA-37TYSM1	36.3	9.3
CDbA-51TYSM1	35.1	10.6



型号	A	B	C	D	E
CDbA-9ZYSM1	9.8	18.7	23.7	6.7	13
CDbA-15ZYSM1	13.61	22.5	27.5	6.7	13
CDbA-21ZYSM1	17.2	26.3	31.3	6.7	13
CDbA-25ZYSM1	19.96	28.9	33.6	6.7	13
CDbA-31ZYSM1	23.8	32.7	37.7	6.7	13
CDbA-37ZYSM1	27.4	36.5	41.5	6.7	13
CDbA-51ZYSM1	26.42	35.2	40.2	7.8	14



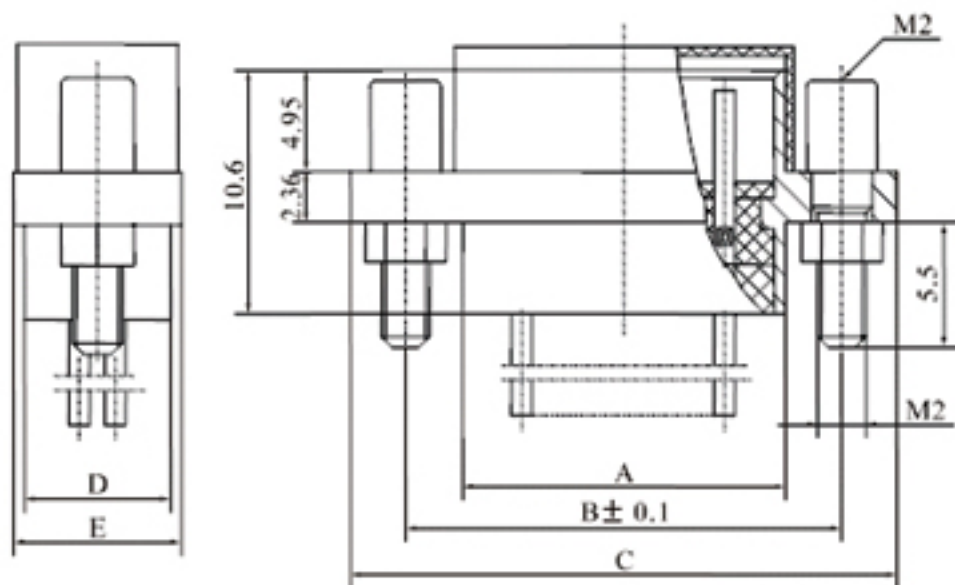
4、CDbA带金属护线壳系列连接器



型号	A	B	C
CDbA-9TYS2	14.35	19.84	10
CDbA-15TYS2	18.16	23.65	10
CDbA-21TYS2	21.97	27.46	10
CDbA-25TYS2	24.51	30	10
CDbA-31TYS2	28.32	33.81	10
CDbA-37TYS2	32.12	37.62	10
CDbA-51TYS2	30.86	36.35	11.1

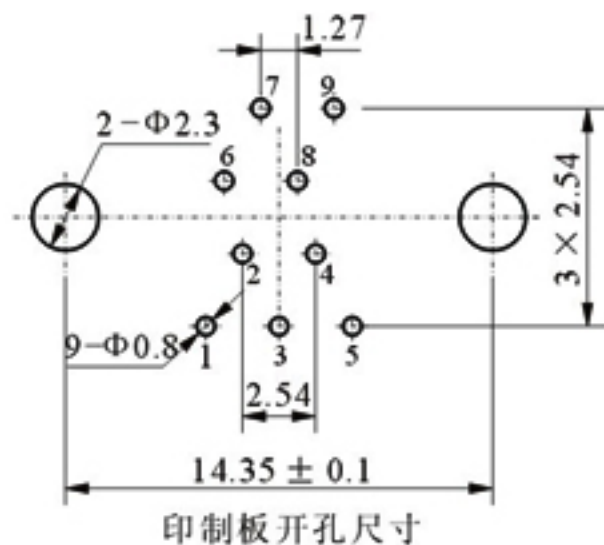
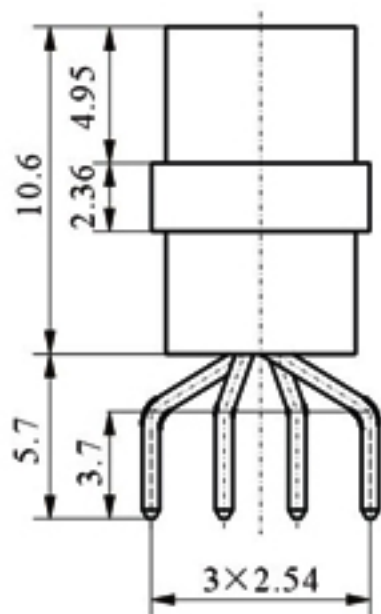
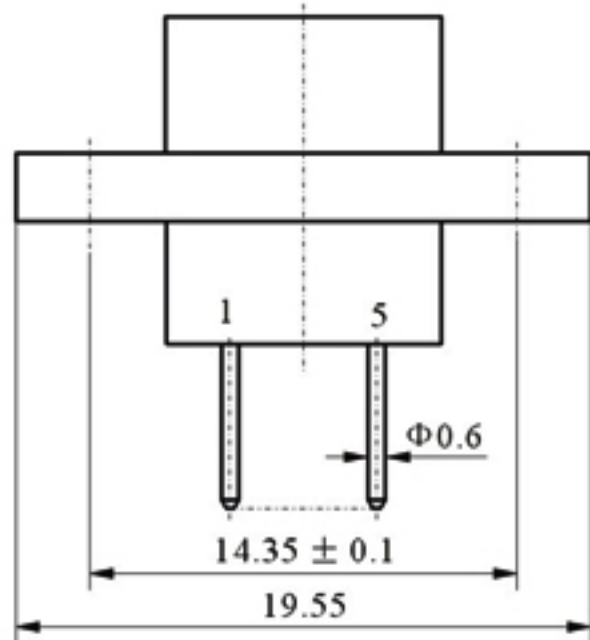
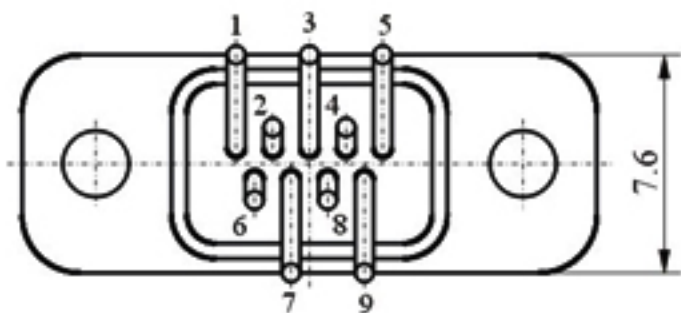
5、CDbA ZY1系列连接器

本系列连接器安装螺钉与产品外壳之间采用压配形式，使用过程中螺钉不转动，不脱落。

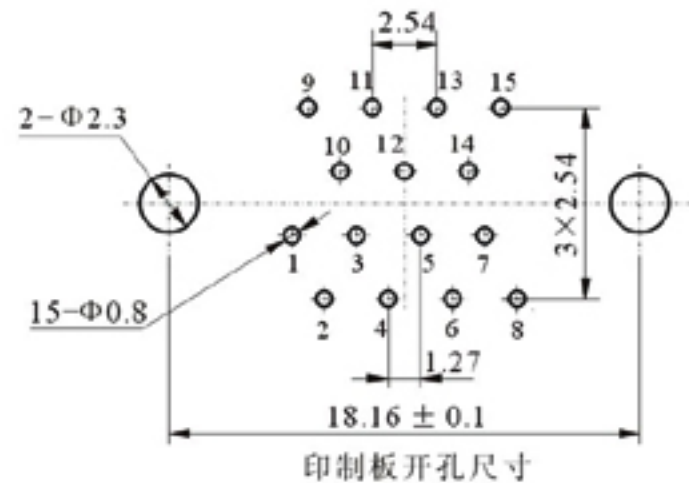
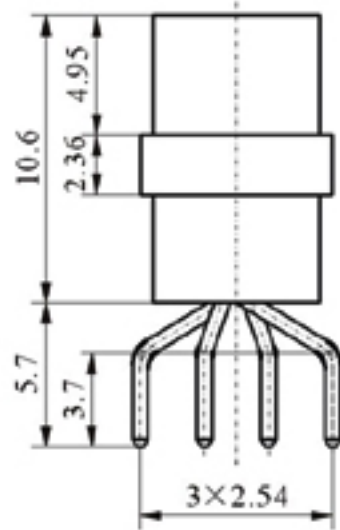
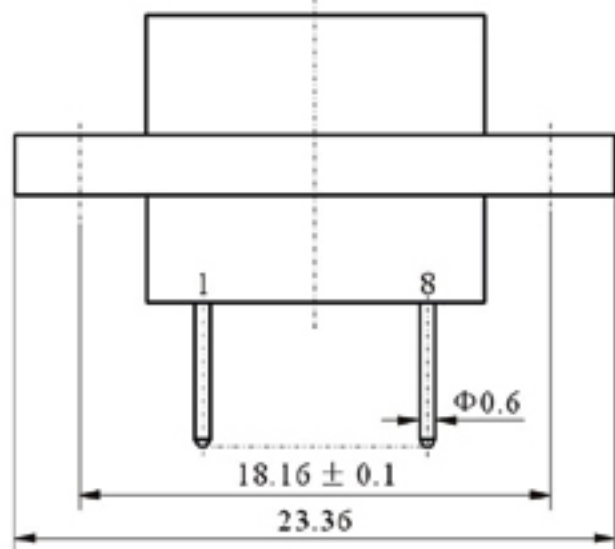
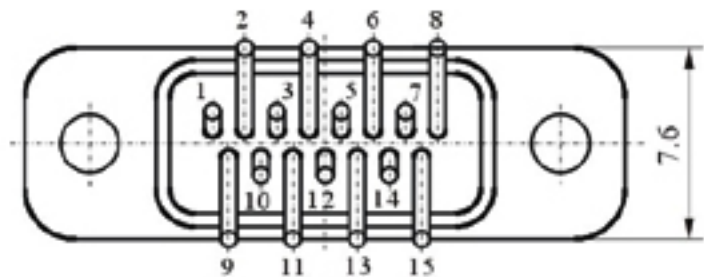


型号	A	B	C	D	E
CDbA-9ZY1	9.9	14.35	19.55	6.7	7.6
CDbA-15ZY1	13.61	18.16	23.36	6.7	7.6
CDbA-21ZY1	17.6	21.97	27.17	6.7	7.6
CDbA-25ZY1	19.96	24.51	29.71	6.7	7.6
CDbA-31ZY1	23.77	28.32	33.52	6.7	7.6
CDbA-37ZY1	27.68	32.13	37.33	6.7	7.6
CDbA-51ZY1	26.31	30.86	36.06	7.8	8.7

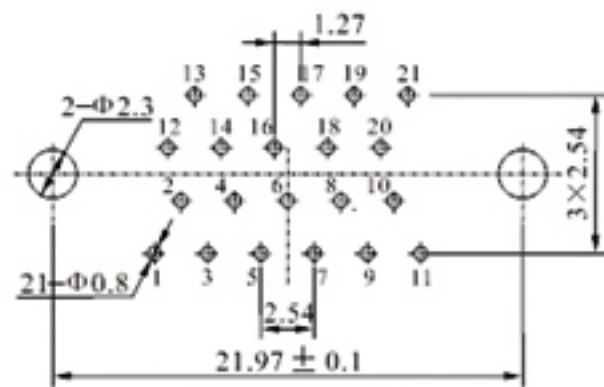
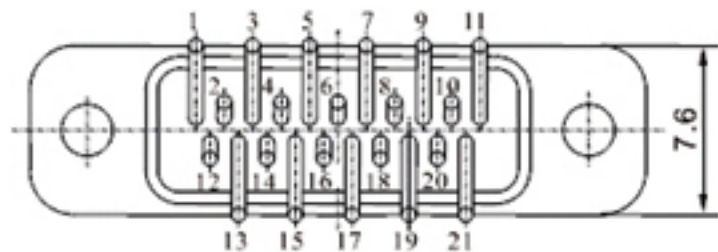
6、CDbA直式焊印制版N系列连接器
CDbA-9ZYN



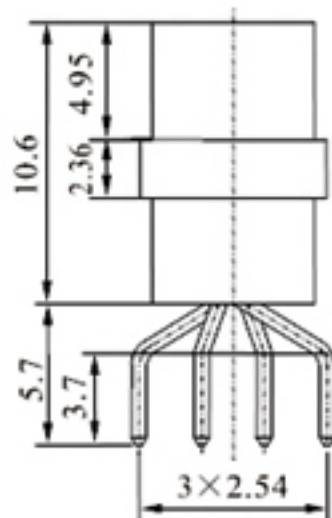
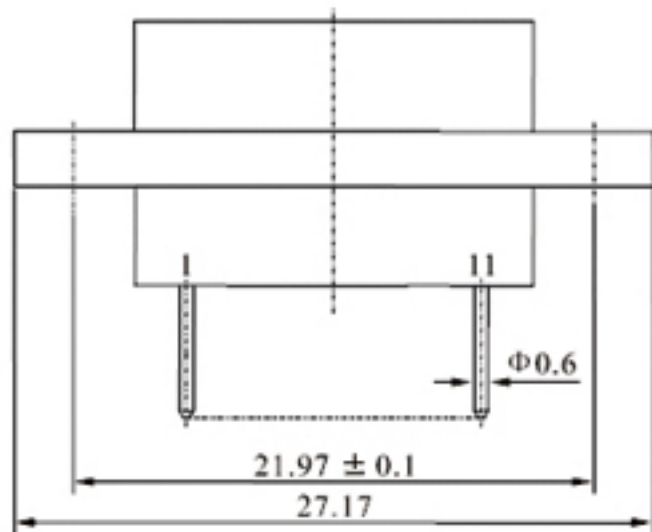
CDbA-15ZYN



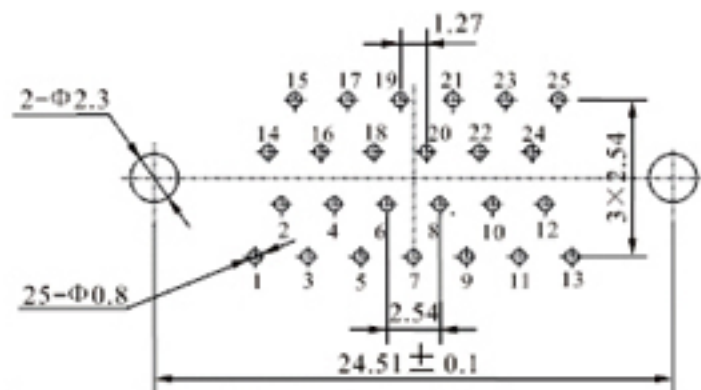
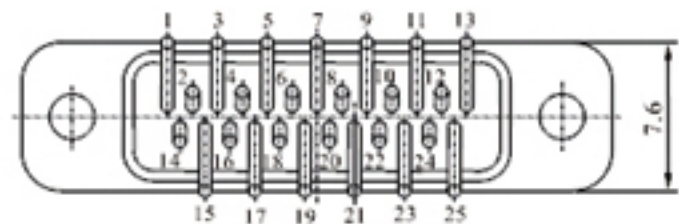
CDbA-21ZYN



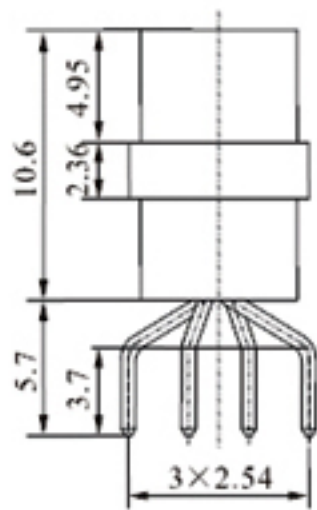
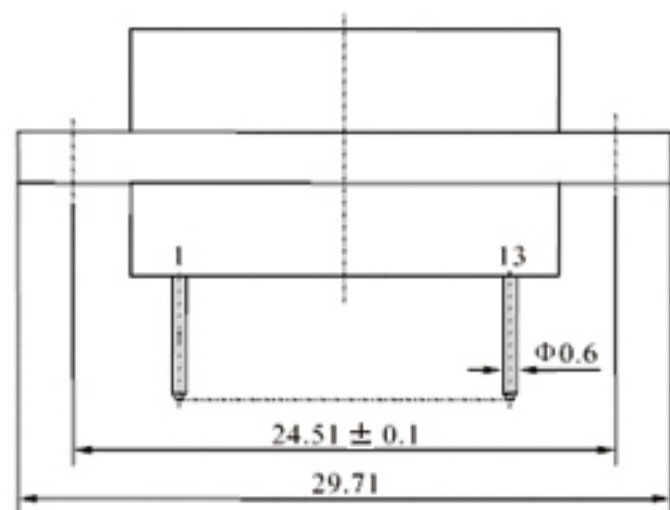
印制板开孔尺寸



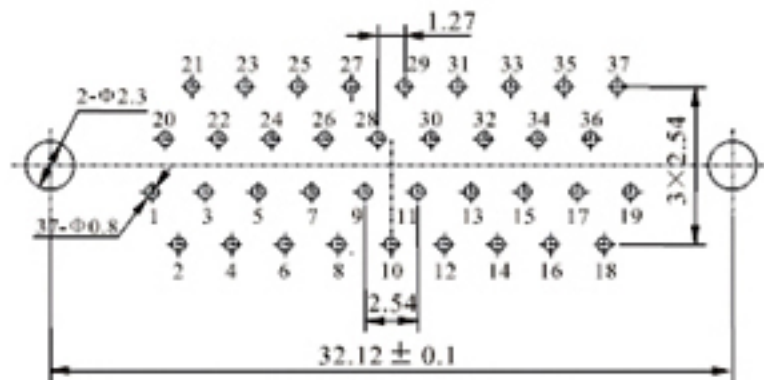
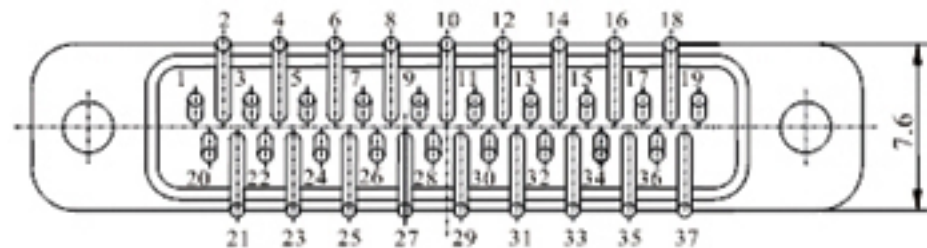
CDbA-25ZYN



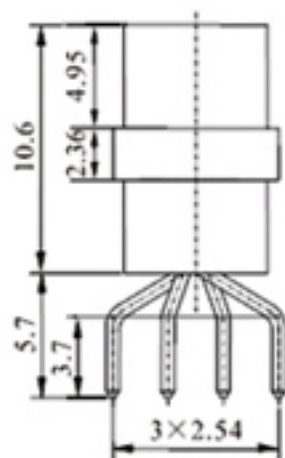
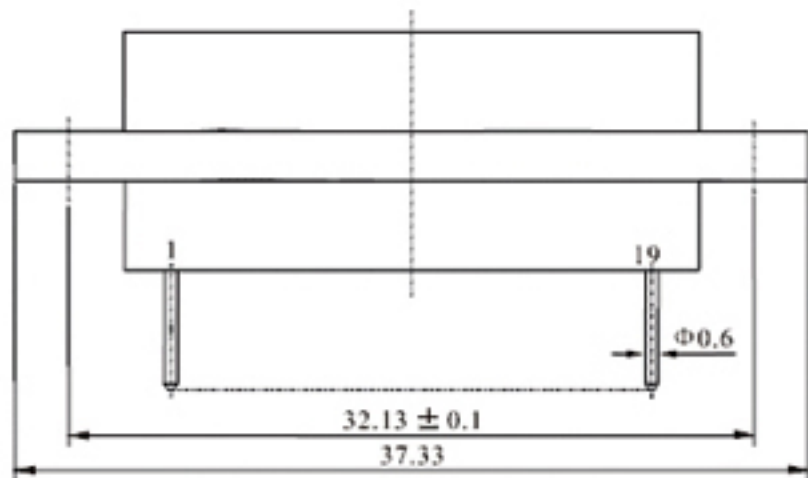
印制板开孔尺寸



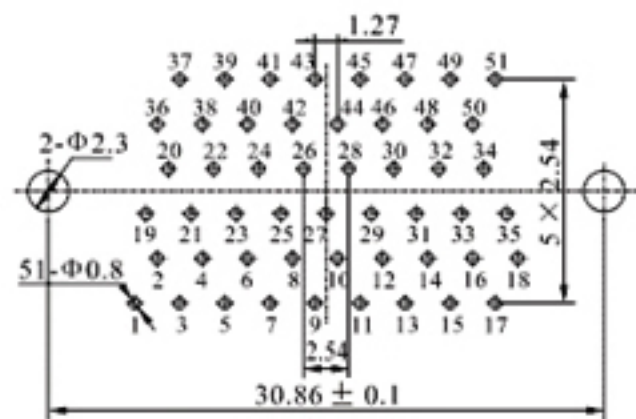
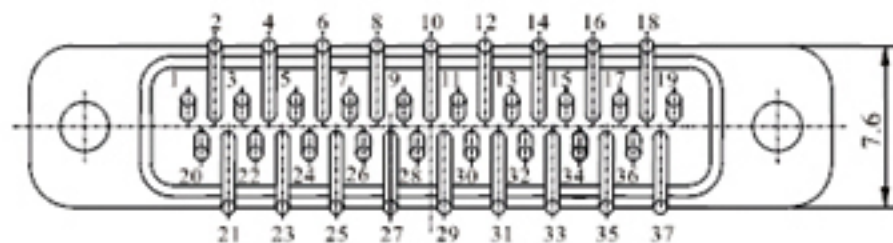
CDbA-37ZYN



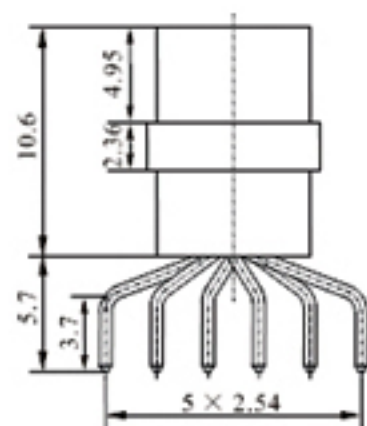
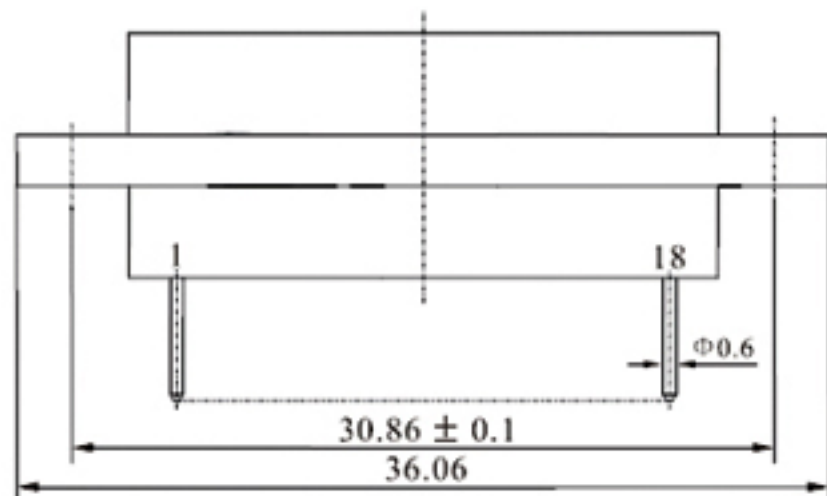
印制板开孔尺寸



CDbA-37ZYN

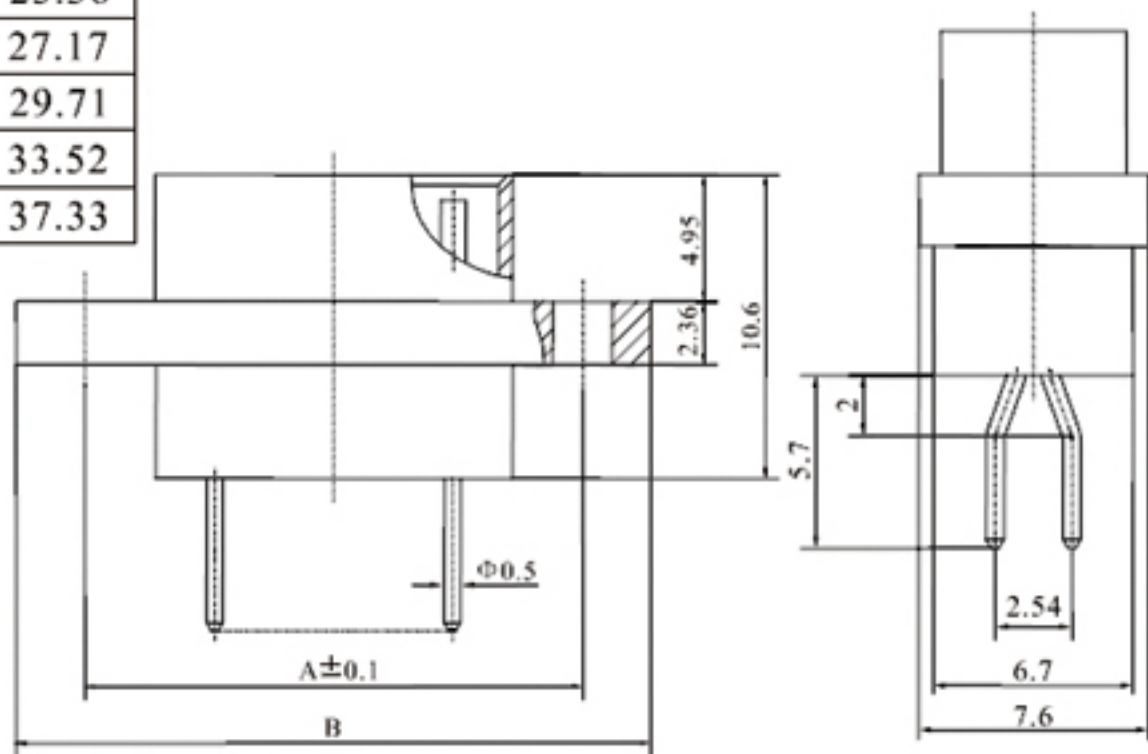


印制板开孔尺寸

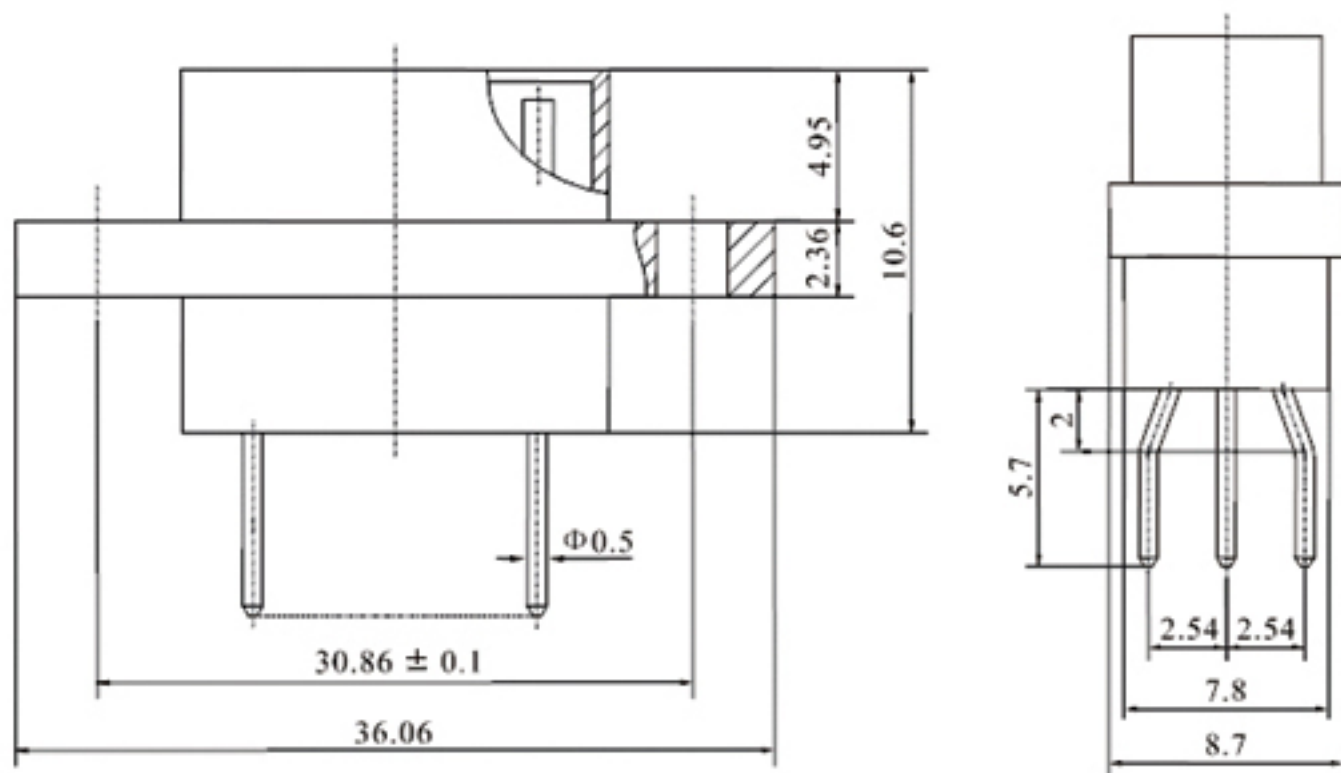


7、CDbA直式焊印制版N-J系列连接器

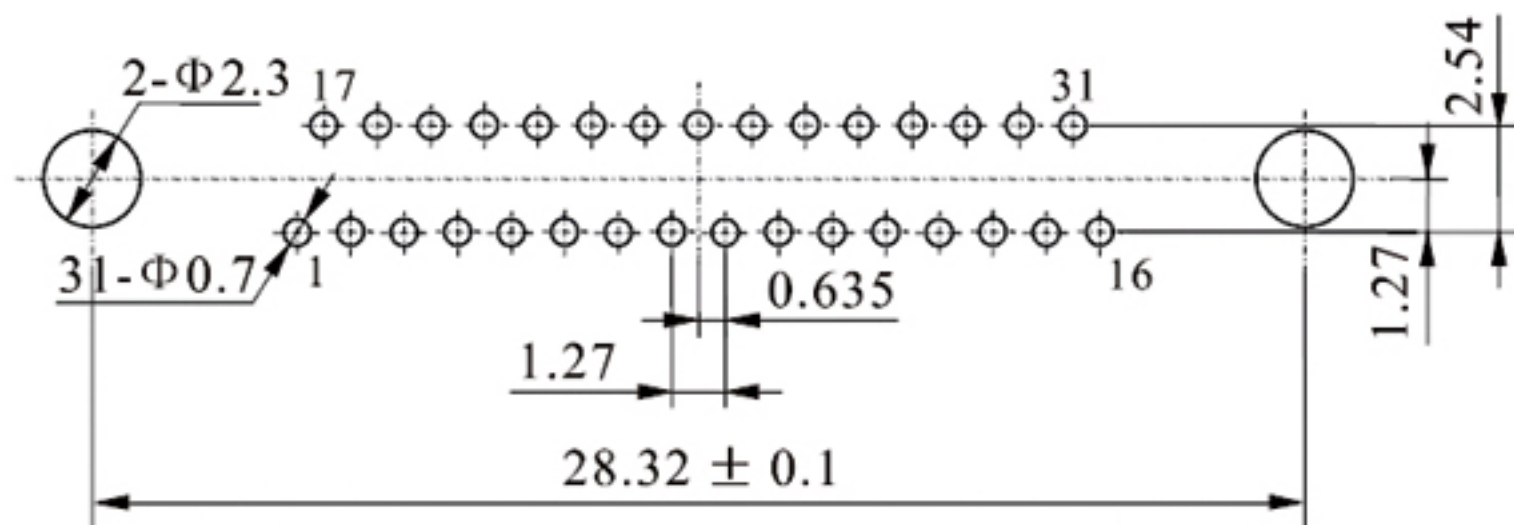
型 号	A	B
CDbA-9ZYN-J	14.35	19.55
CDbA-15ZYN-J	18.16	23.36
CDbA-21ZYN-J	21.97	27.17
CDbA-25ZYN-J	24.51	29.71
CDbA-31ZYN-J	28.32	33.52
CDbA-37ZYN-J	32.12	37.33



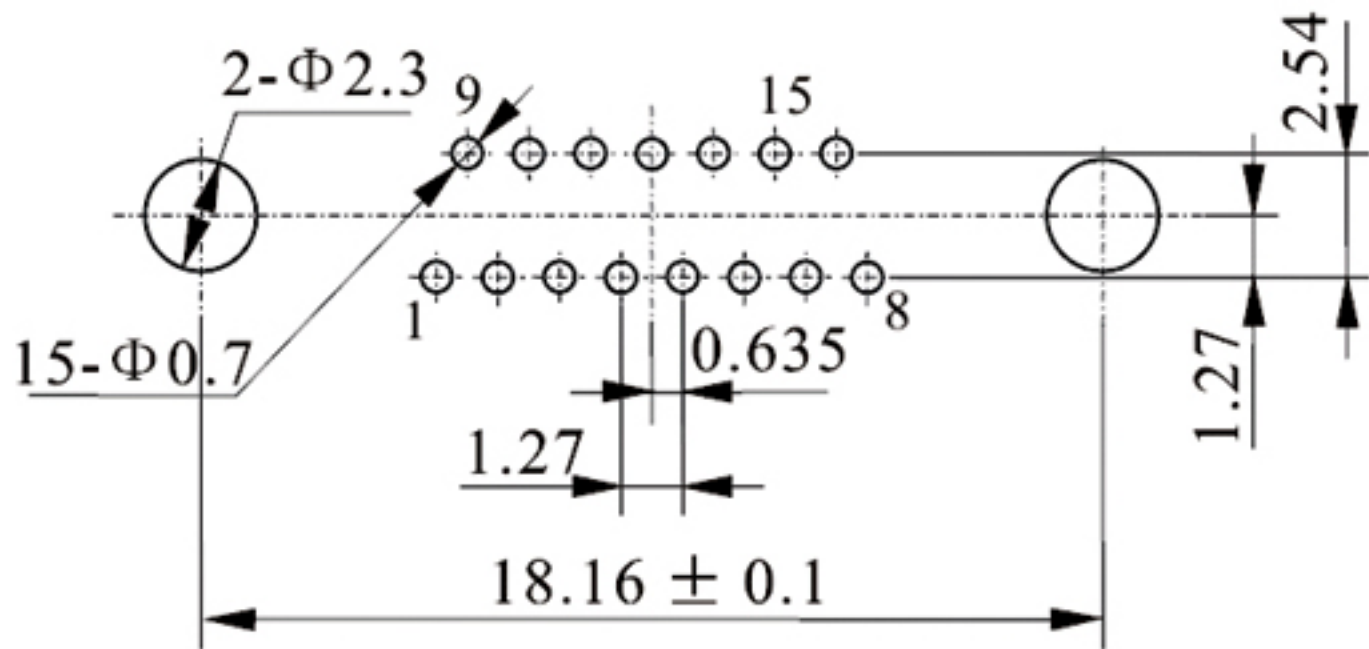
CDbA-51ZYN-J



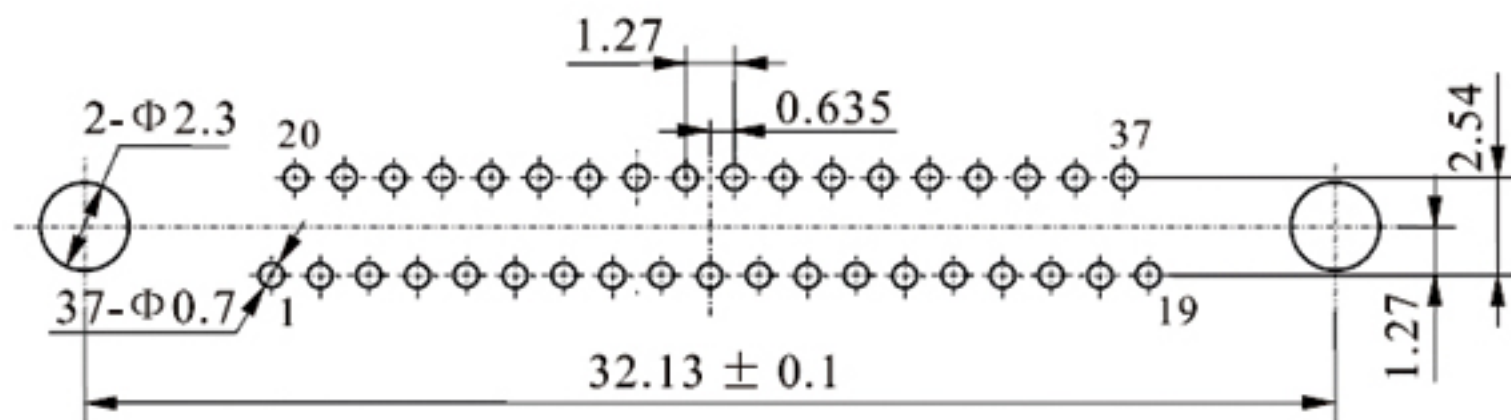
印制板开孔尺寸_CDbA-31ZYN-J



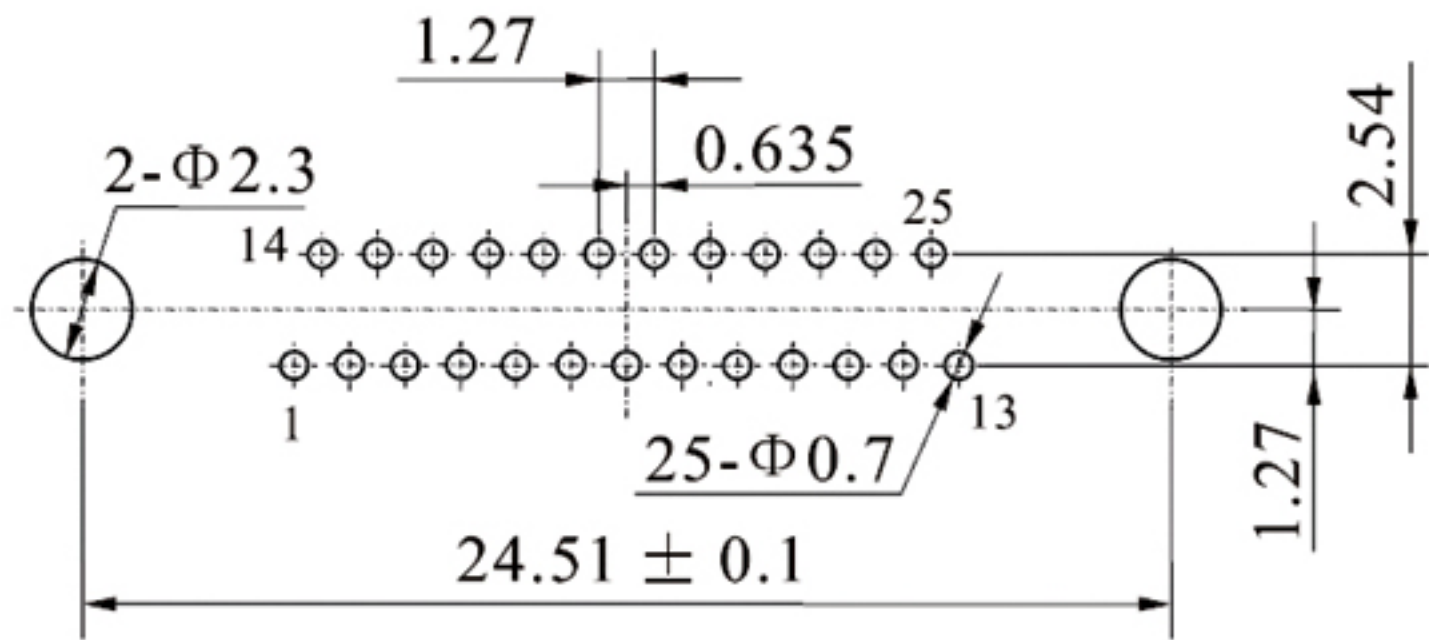
印制板开孔尺寸_CDbA-15ZYN-J



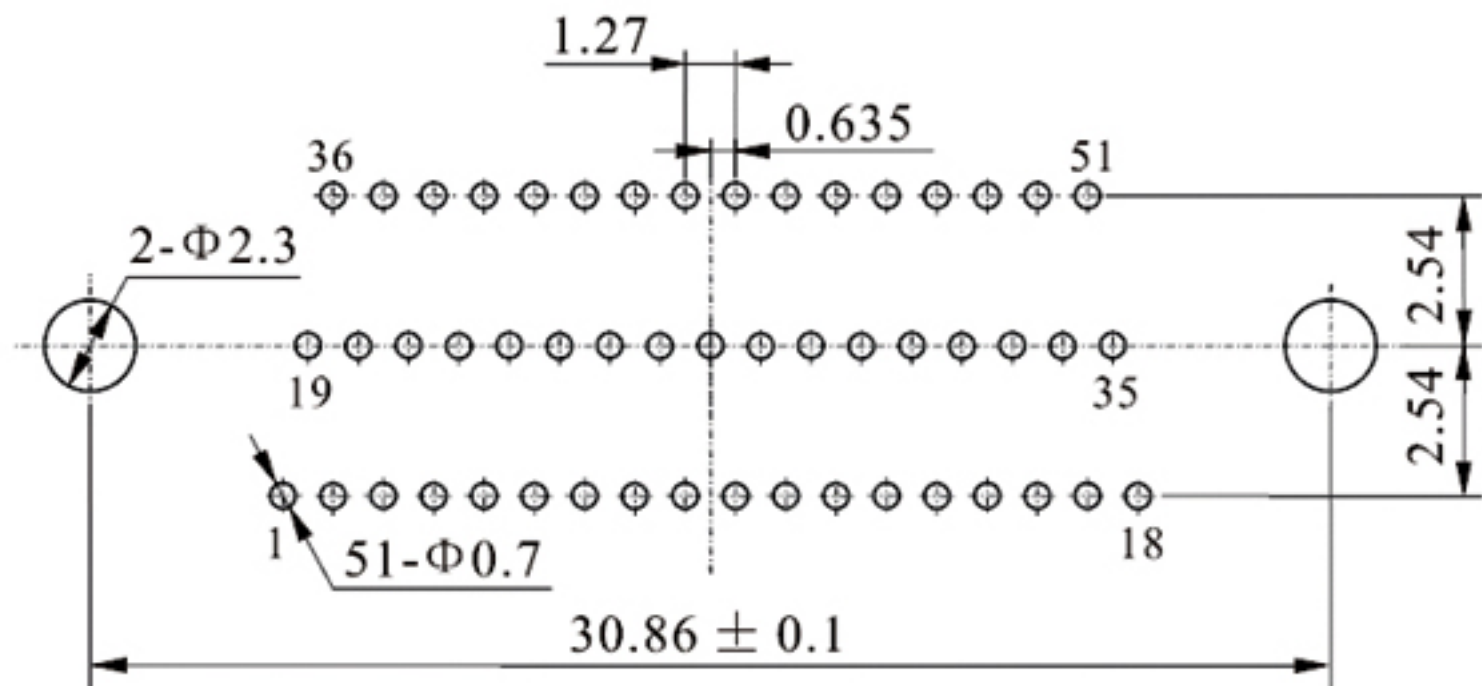
印制板开孔尺寸_CDbA-37ZYN-J



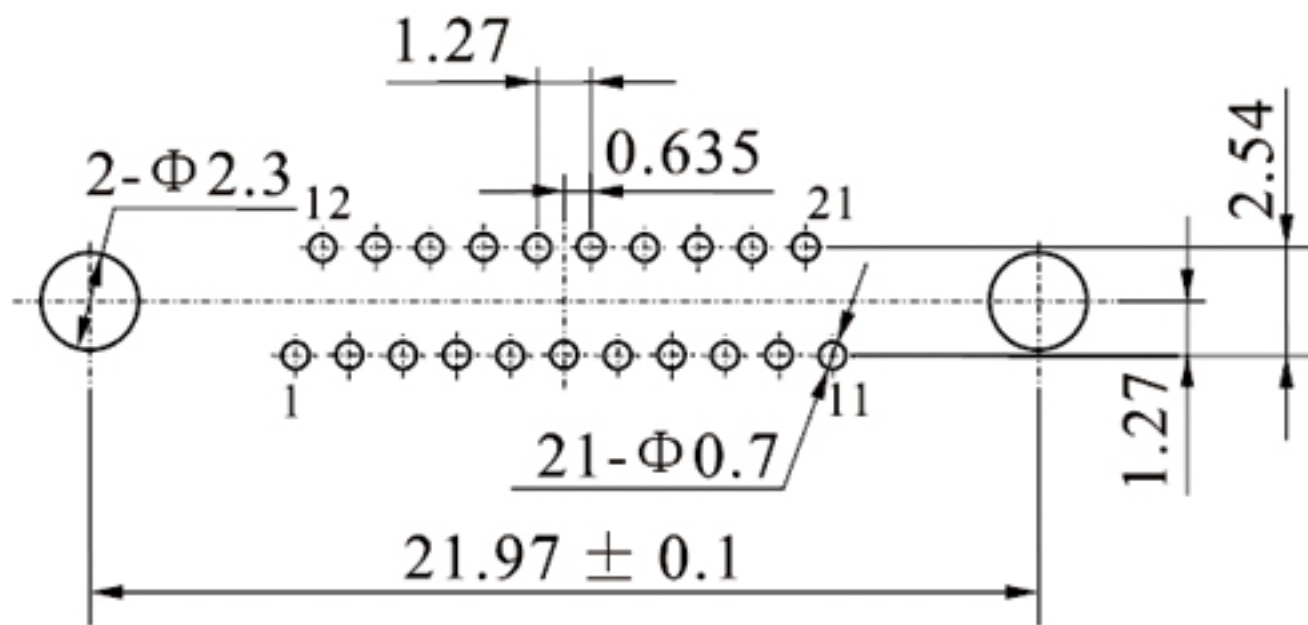
印制板开孔尺寸_CDbA-25ZYN-J



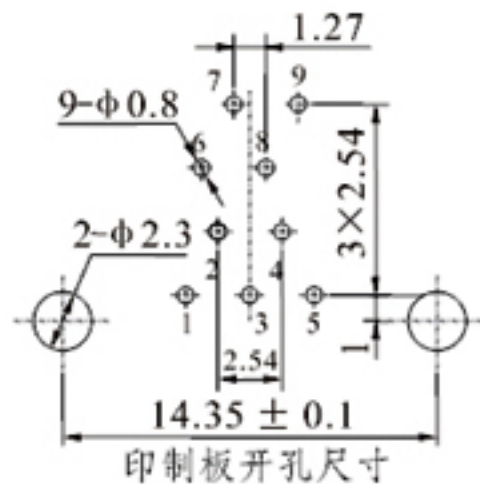
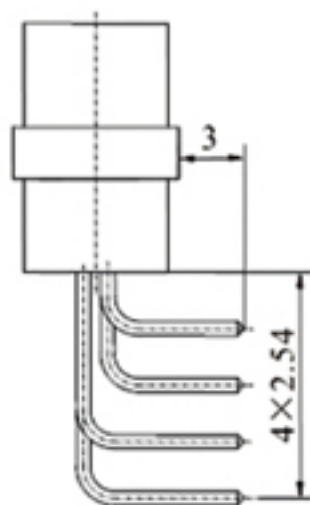
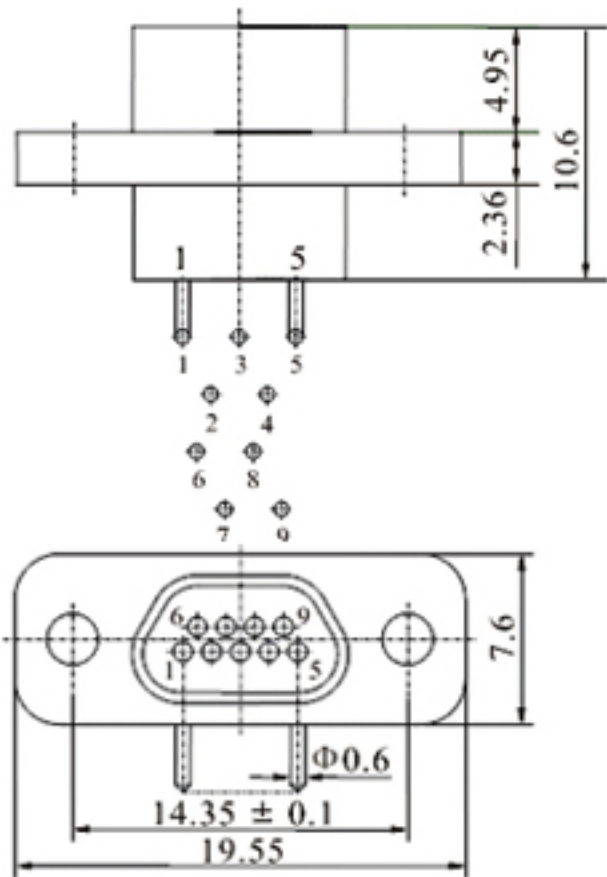
印制板开孔尺寸_CDbA-51ZYN-J



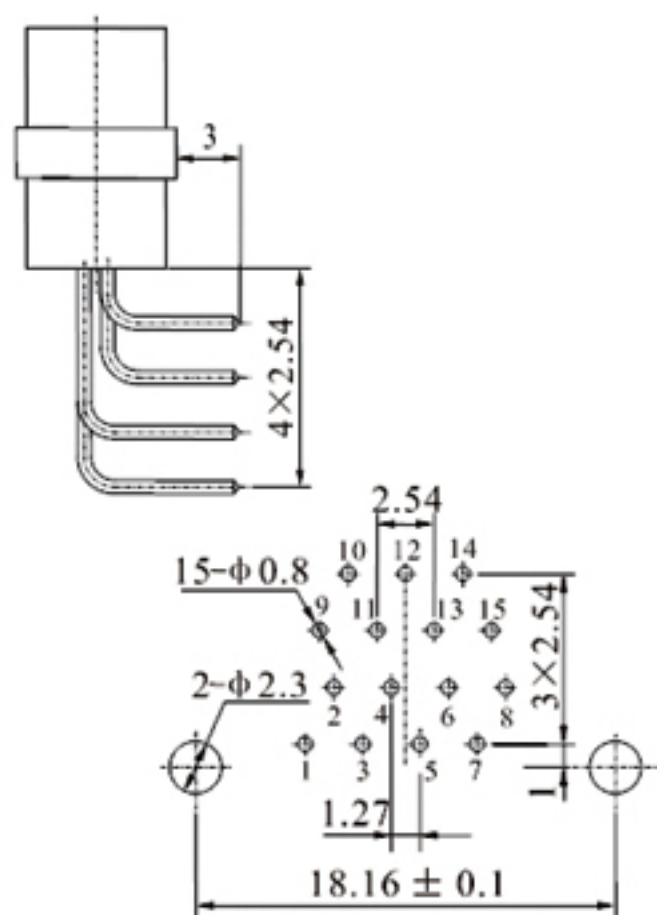
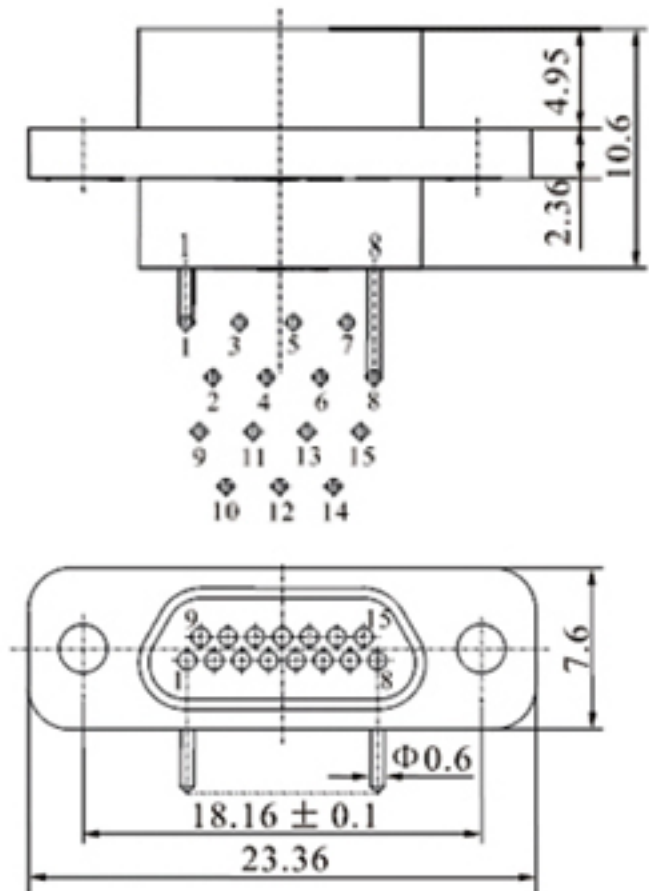
印制板开孔尺寸_CDbA-21ZYN-J



8.CDbA弯式焊印制板W系列连接器
CDbA-9ZYW

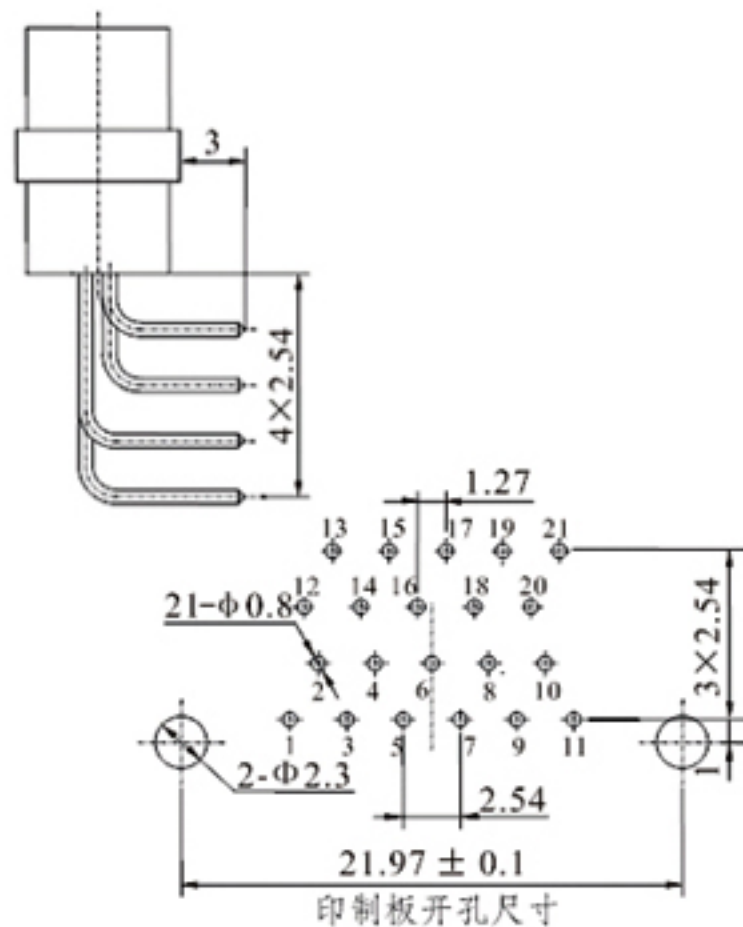
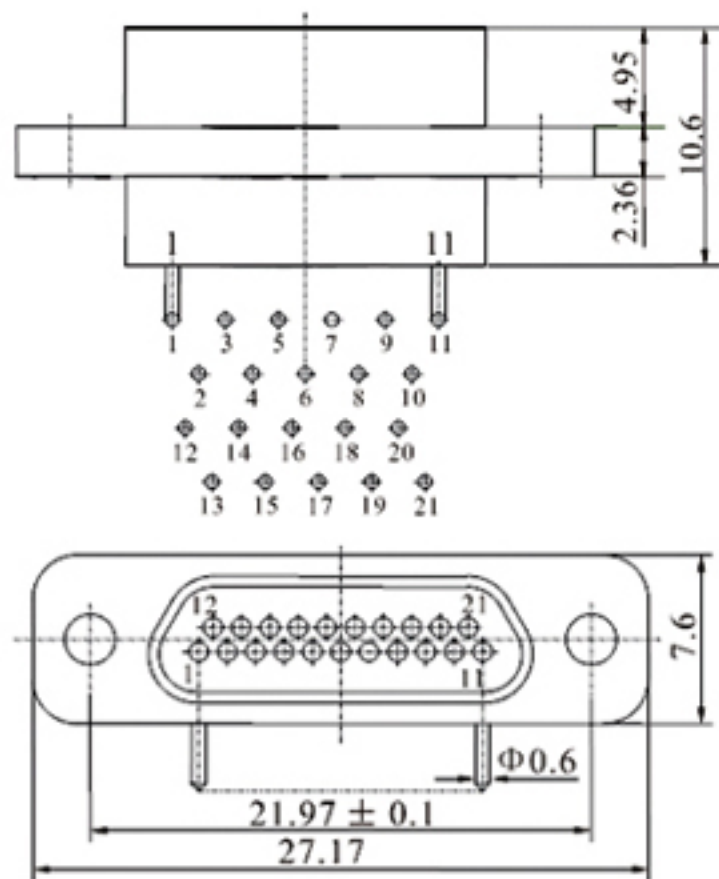


CDbA-15ZYW

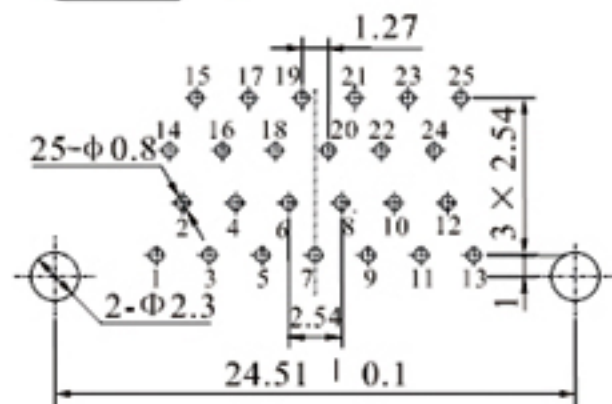
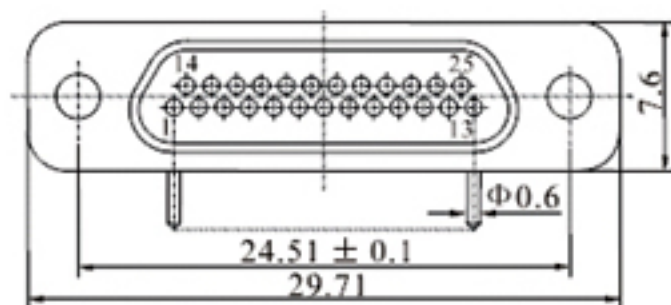
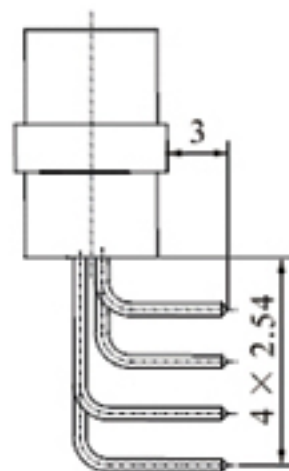
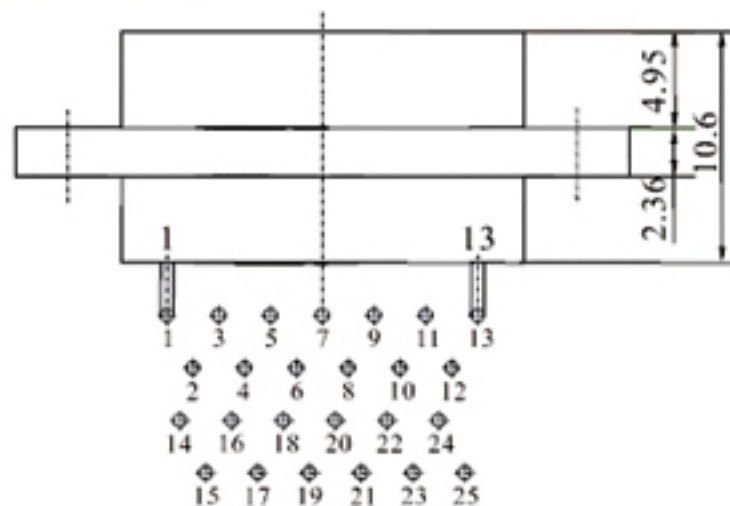


印制板开孔尺寸

CDbA-21ZYW

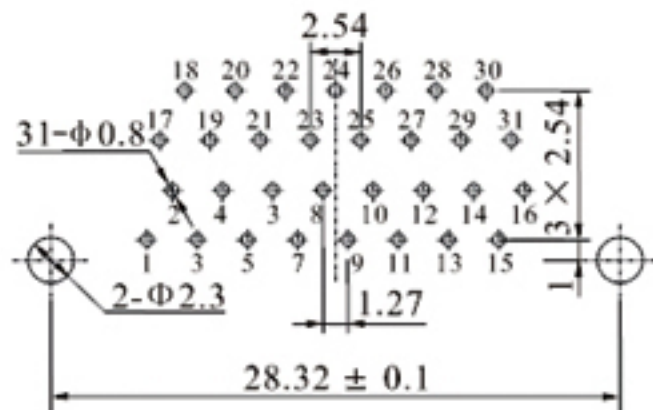
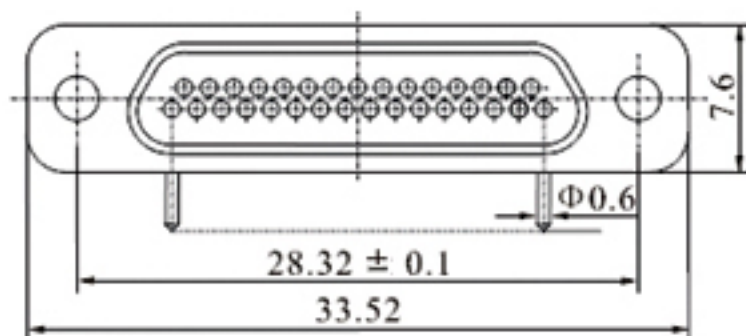
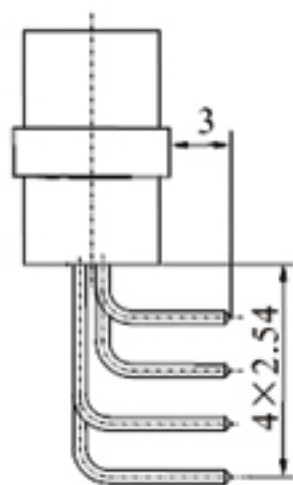
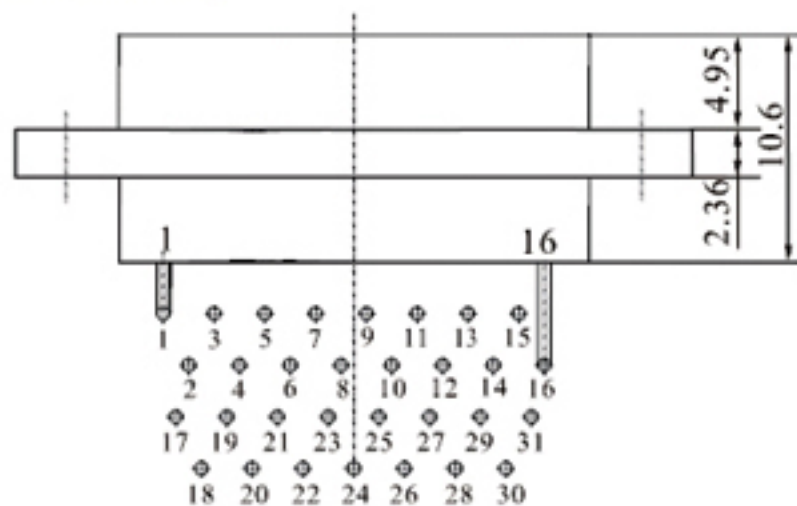


CDbA-25ZYW



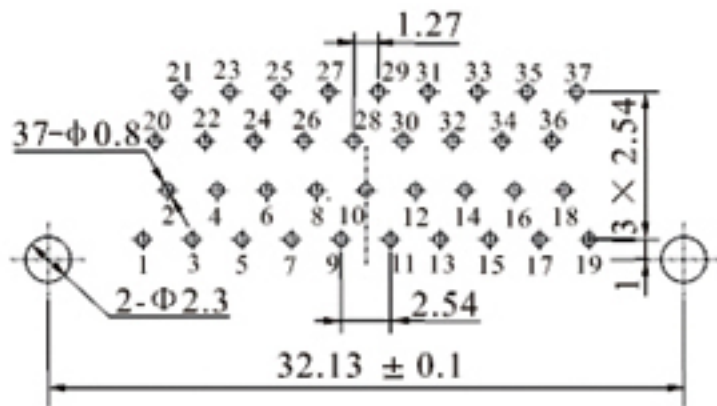
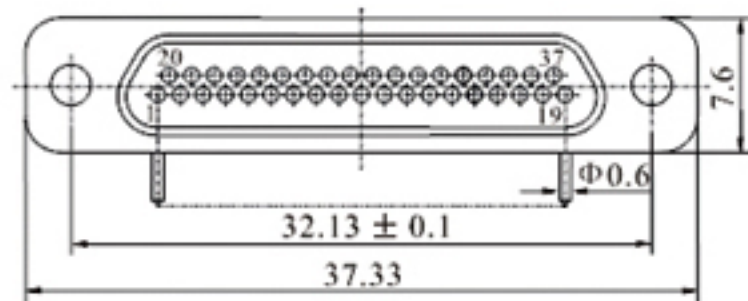
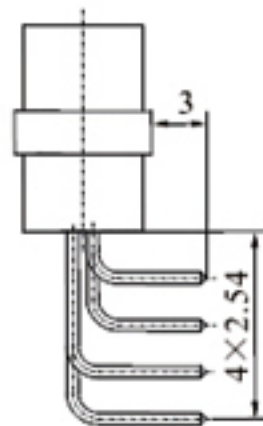
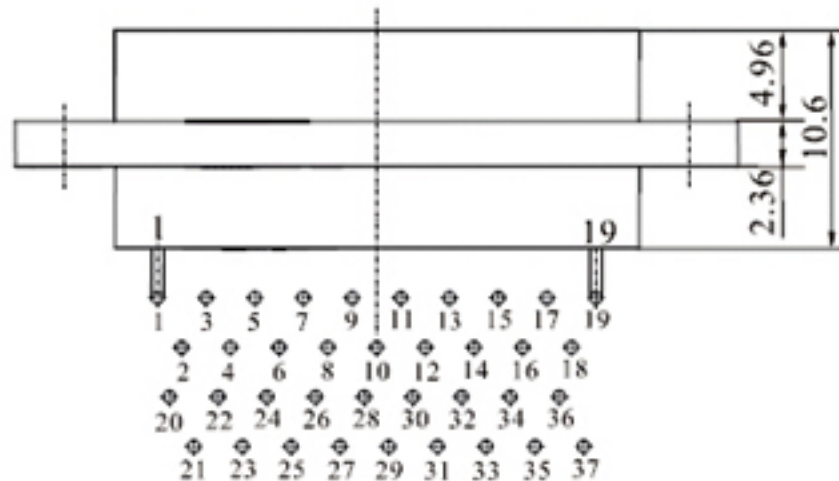
印制板开孔尺寸

CDbA-31ZYW



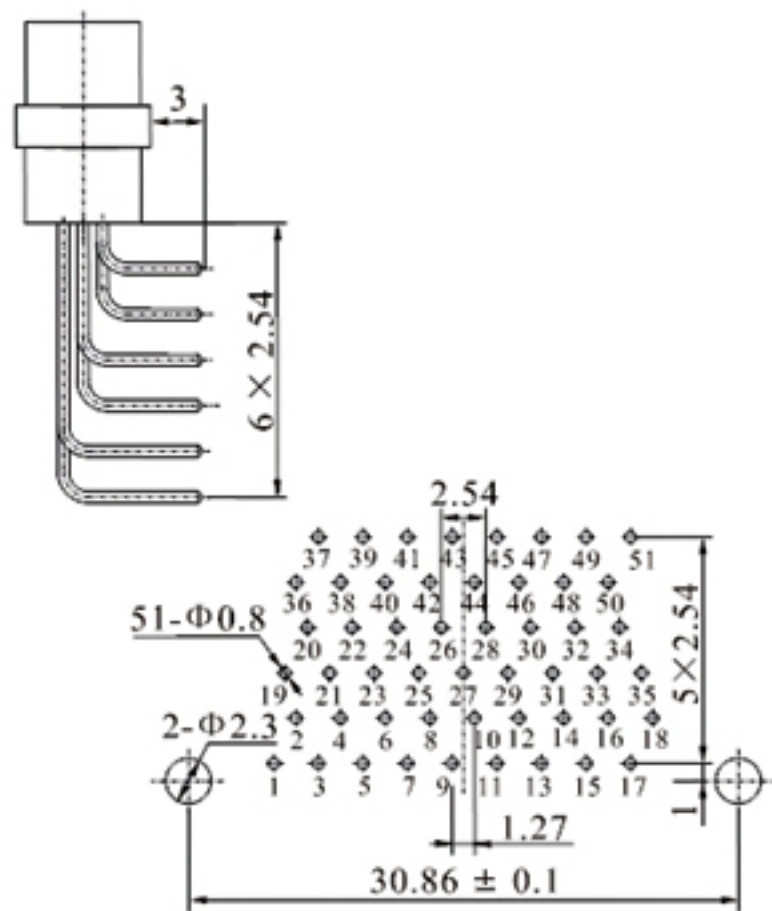
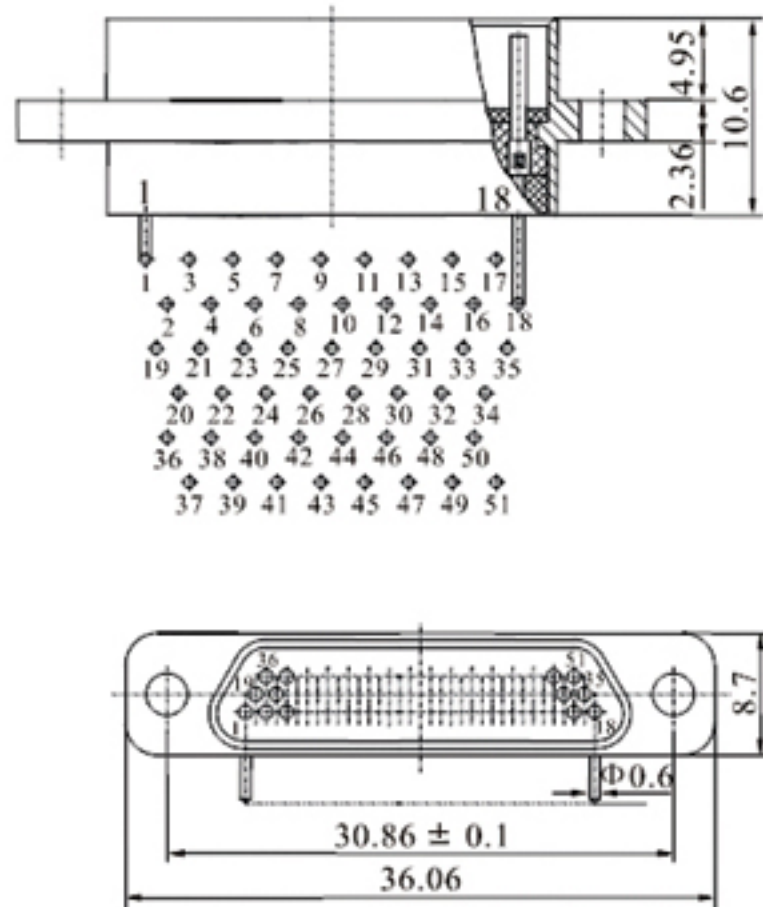
印制板开孔尺寸

CDbA-37ZYW



印制板开孔尺寸

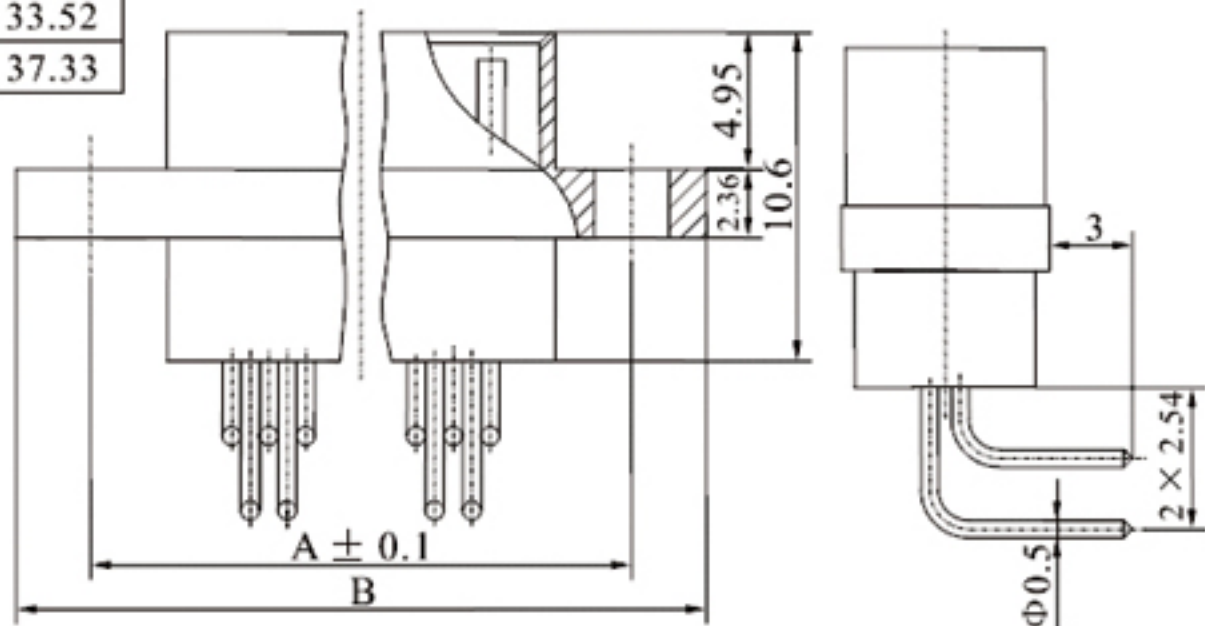
CDbA-51ZYW



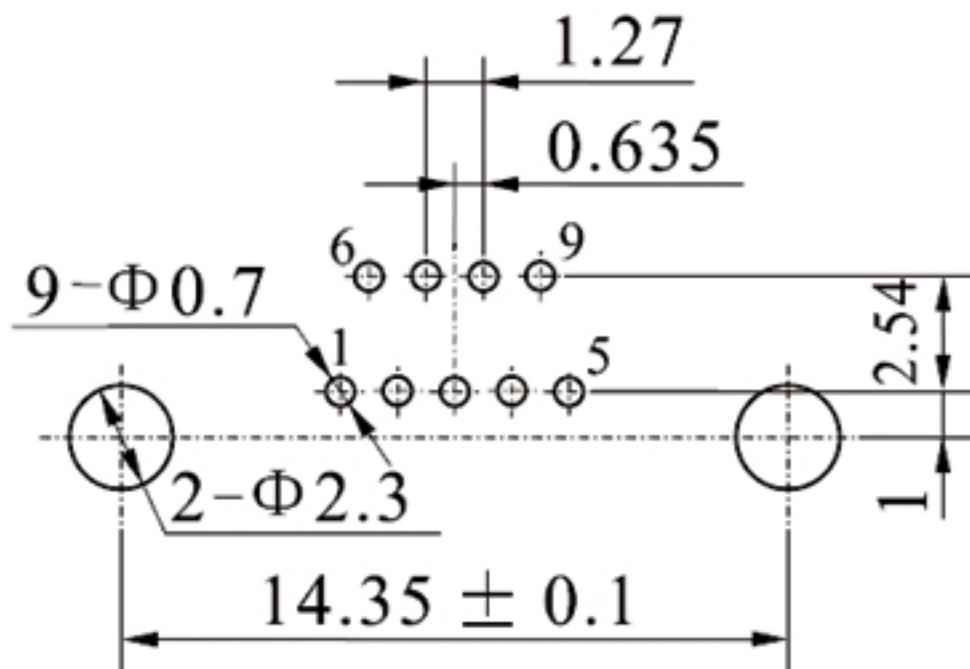
印制板开孔尺寸

9、CDbA弯式焊印制版W-J系列连接器

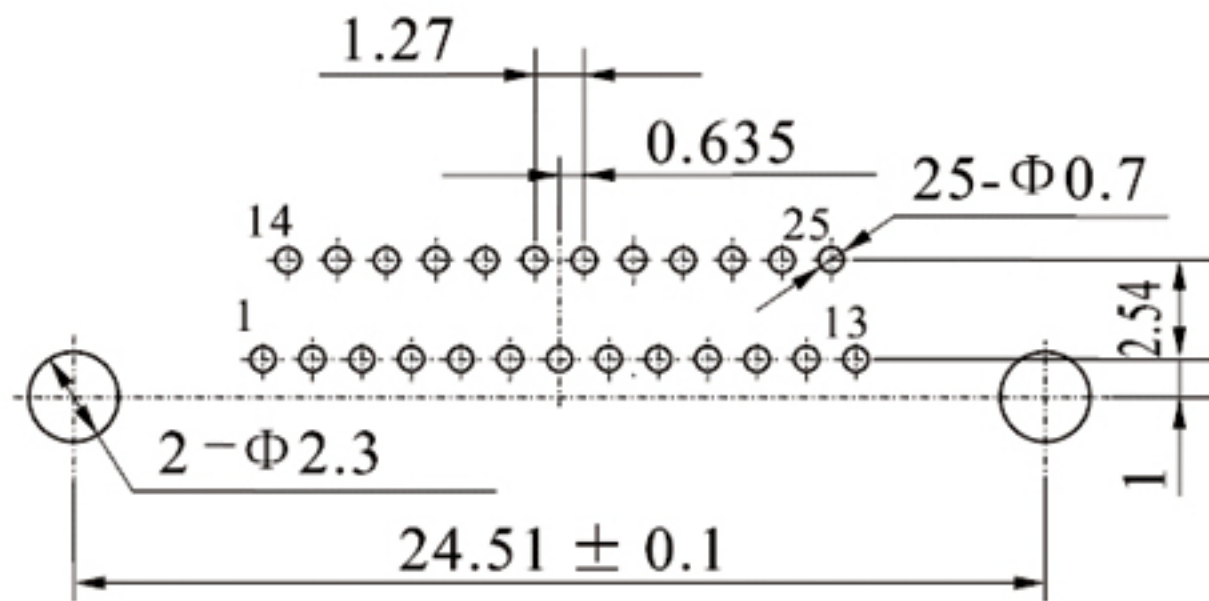
型 号	A	B
CDbA-9ZYW-J	14.35	19.55
CDbA-15ZYW-J	18.16	23.36
CDbA-21ZYW-J	21.97	27.17
CDbA-25ZYW-J	24.51	29.71
CDbA-31ZYW-J	28.32	33.52
CDbA-37ZYW-J	32.13	37.33



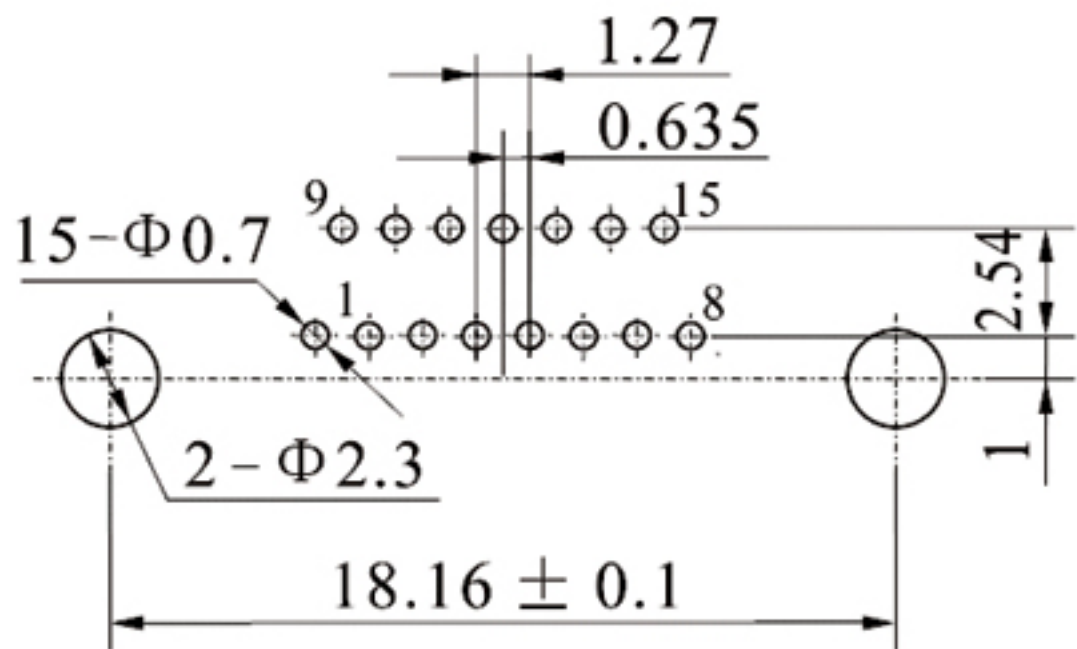
印刷板开孔尺寸_CDbA-9ZYW-J



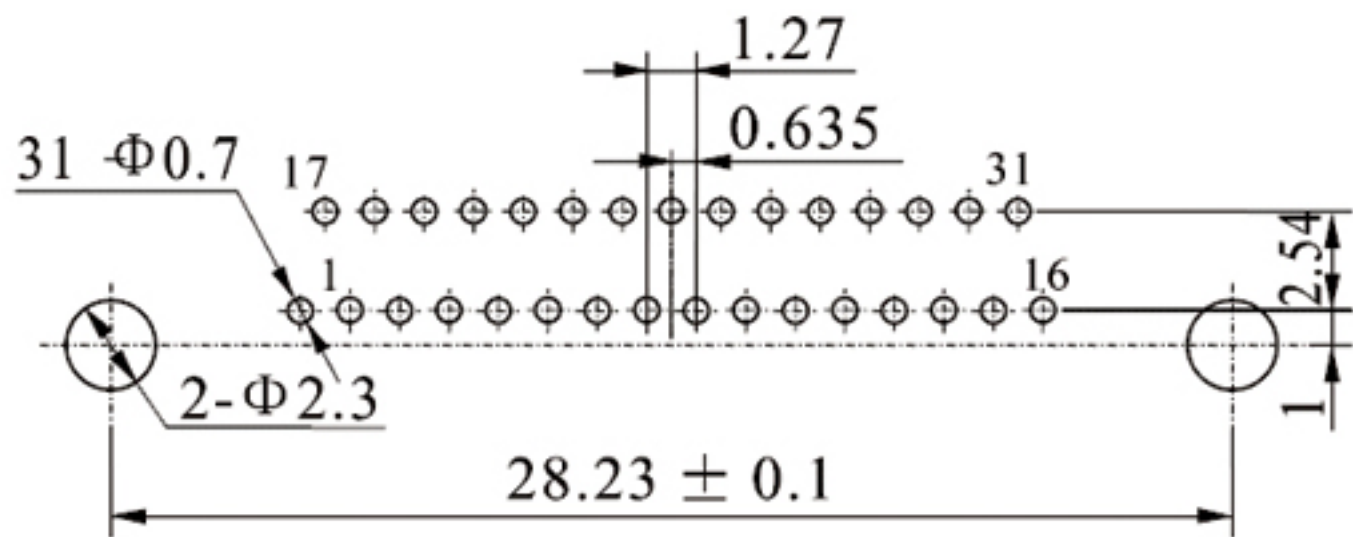
印刷板开孔尺寸_CDbA-25ZYW-J



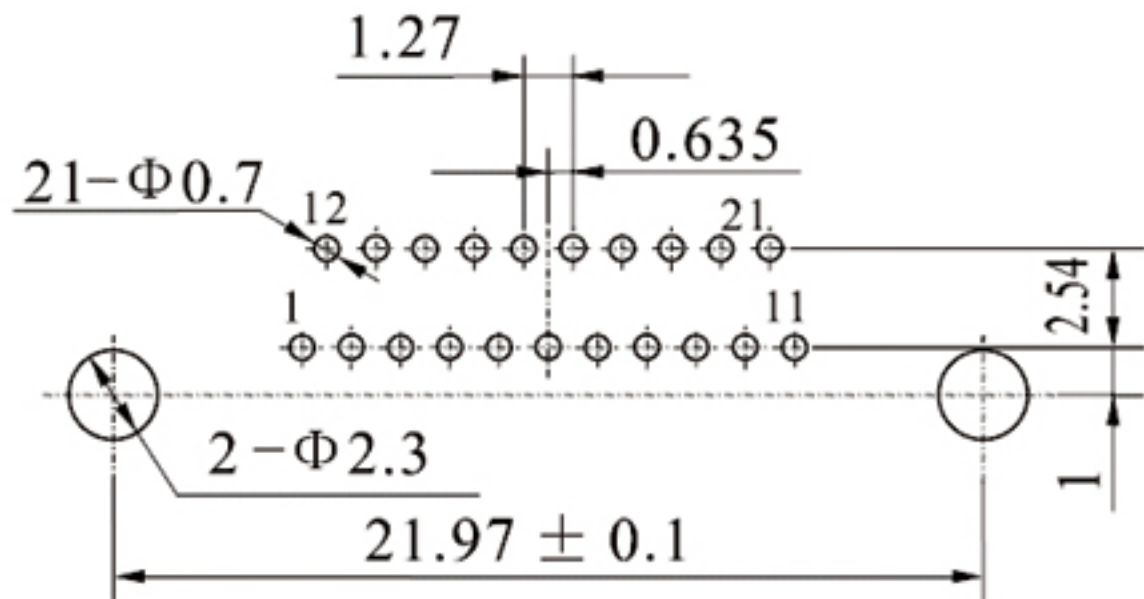
印刷板开孔尺寸_CDbA-15ZYW-J



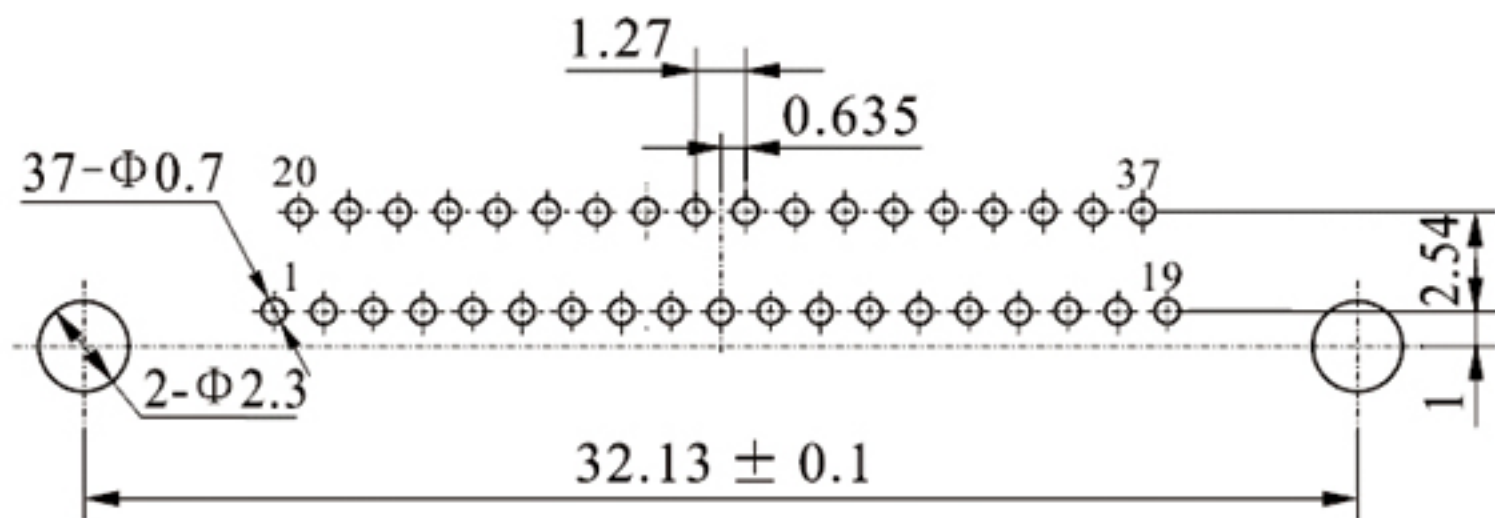
印刷板开孔尺寸_CDbA-31ZYW-J



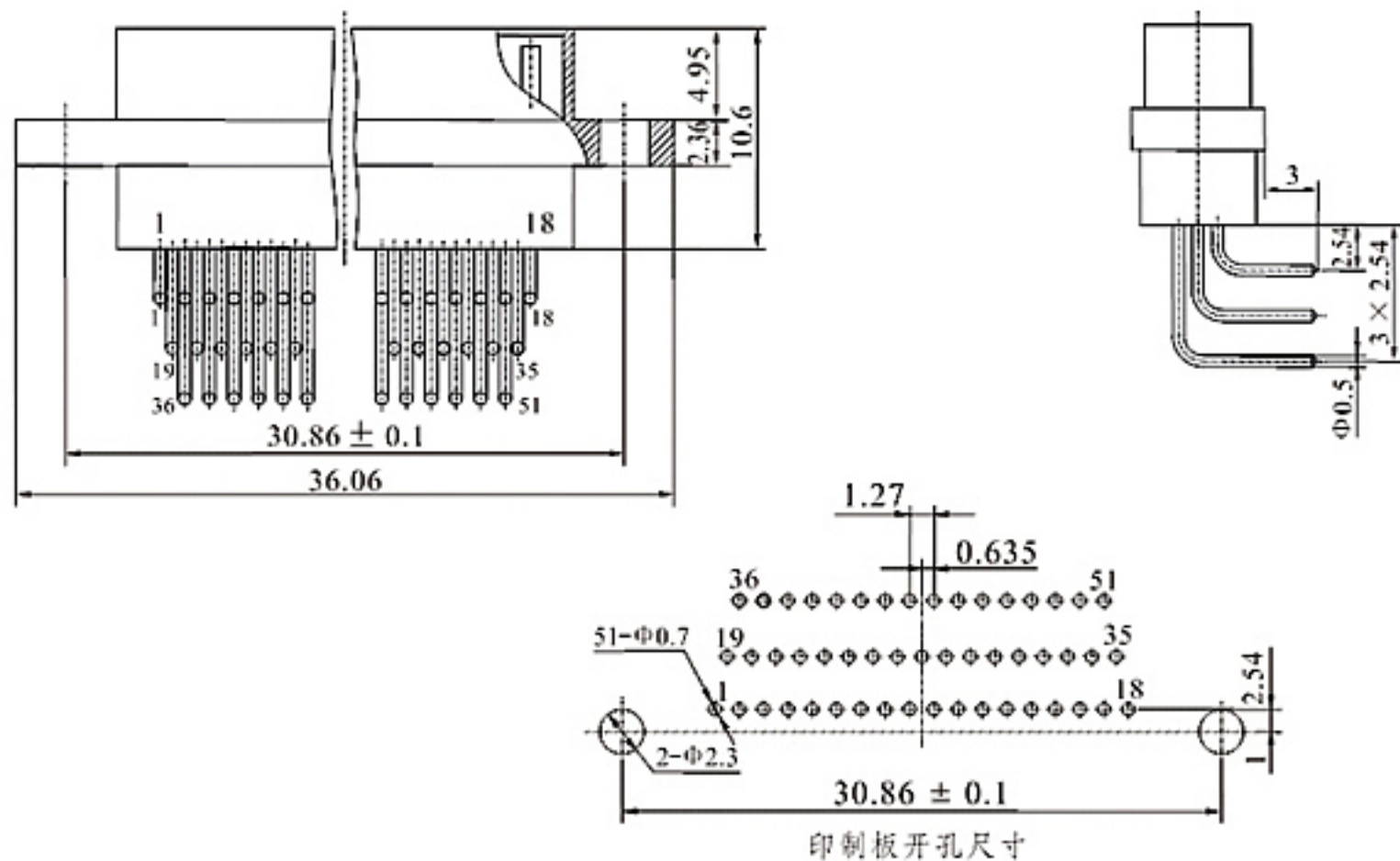
印刷板开孔尺寸_CDbA-21ZYW-J



印刷板开孔尺寸_CDbA-37ZYW-J



CDbA-51ZYW-J

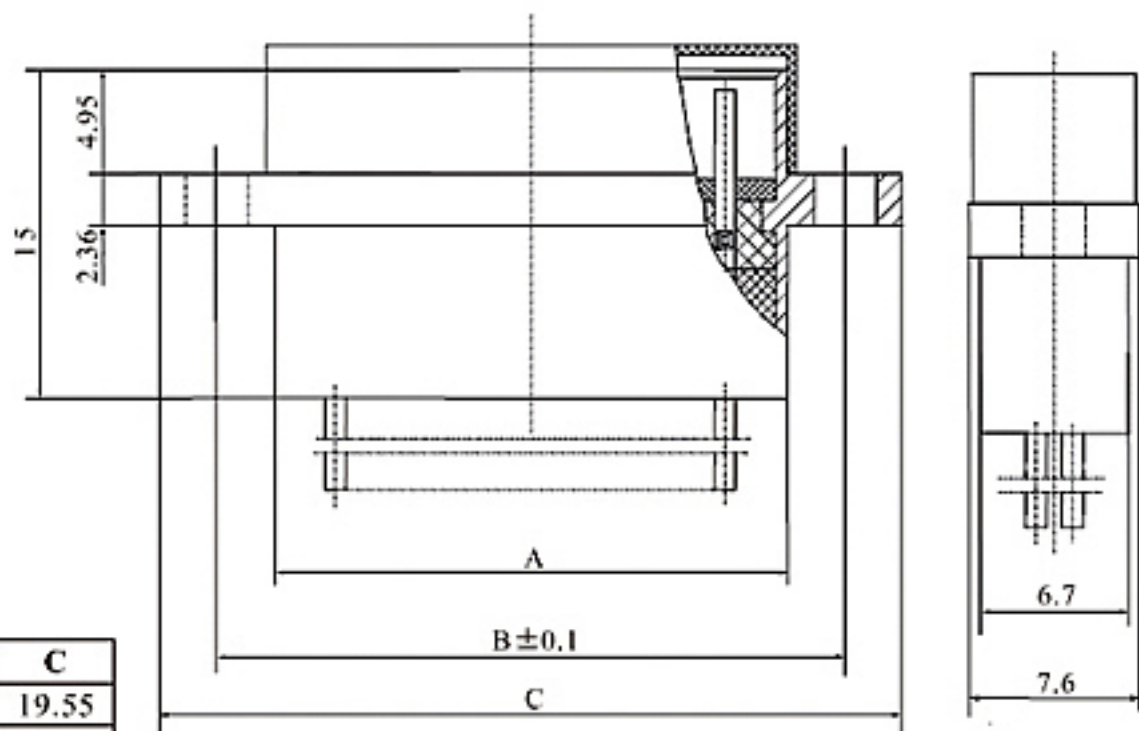


10.CDbA带滤波LX6000系列连接器

本产品主要用于电子设备内部的抗电磁干扰线路，接触件间距1.27mm，尺寸小，可靠性高。

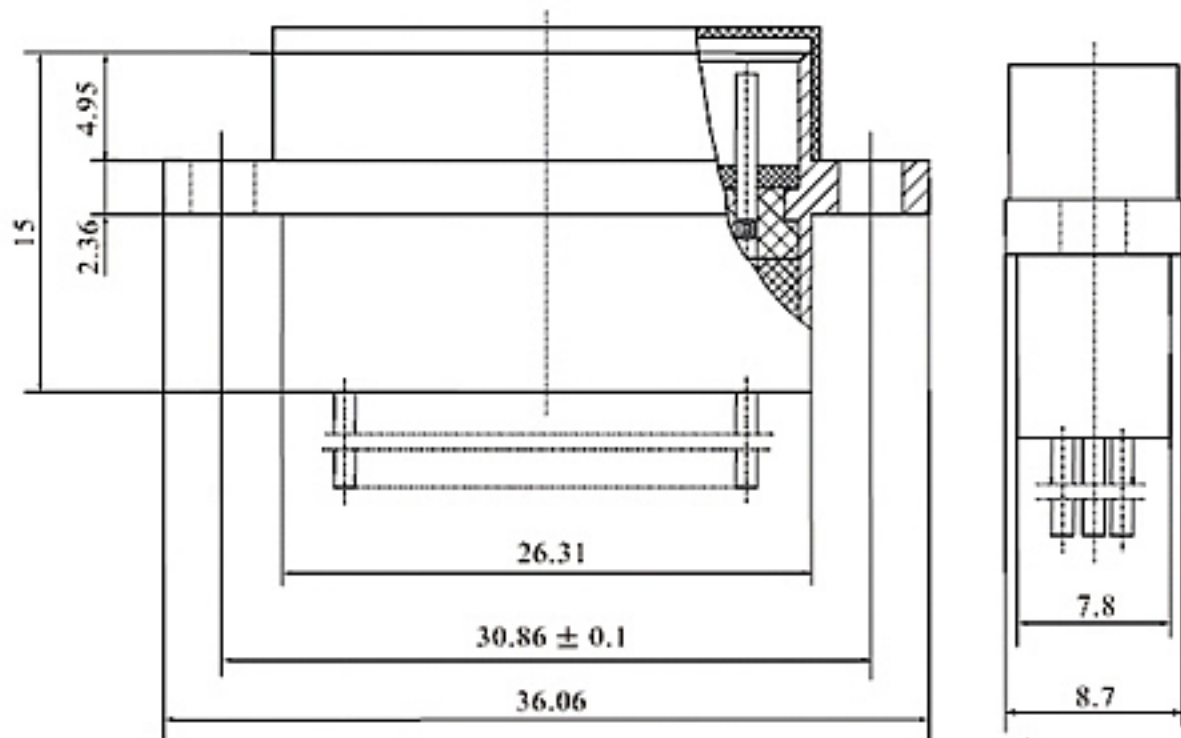
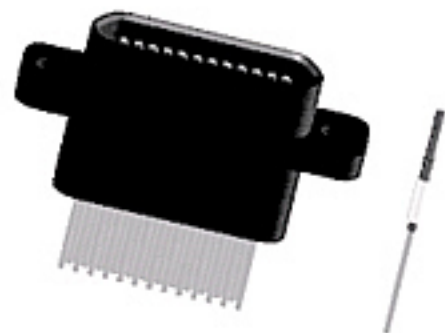
技术参数

使用环境条件		主要技术特性			
环境温度	-55~+125℃	工作电流	3A max	衰减特性	25℃、无负荷测量
相对湿度	40℃.98%	接触电阻	≤10mΩ		10MHz时 ≥12dB
大气压力	4.4KPa	绝缘电阻	≥1000MΩ		50MHz时 ≥25dB
振 动	10-2000Hz.196m/s ²	电 容 量	6000PF		100MHz时 ≥30dB
冲 击	490m/s ²	耐 压	250V		300MHz时 ≥40dB
		寿 命	500 次		500MHz时 ≥50dB
					1000MHz时 ≥55dB

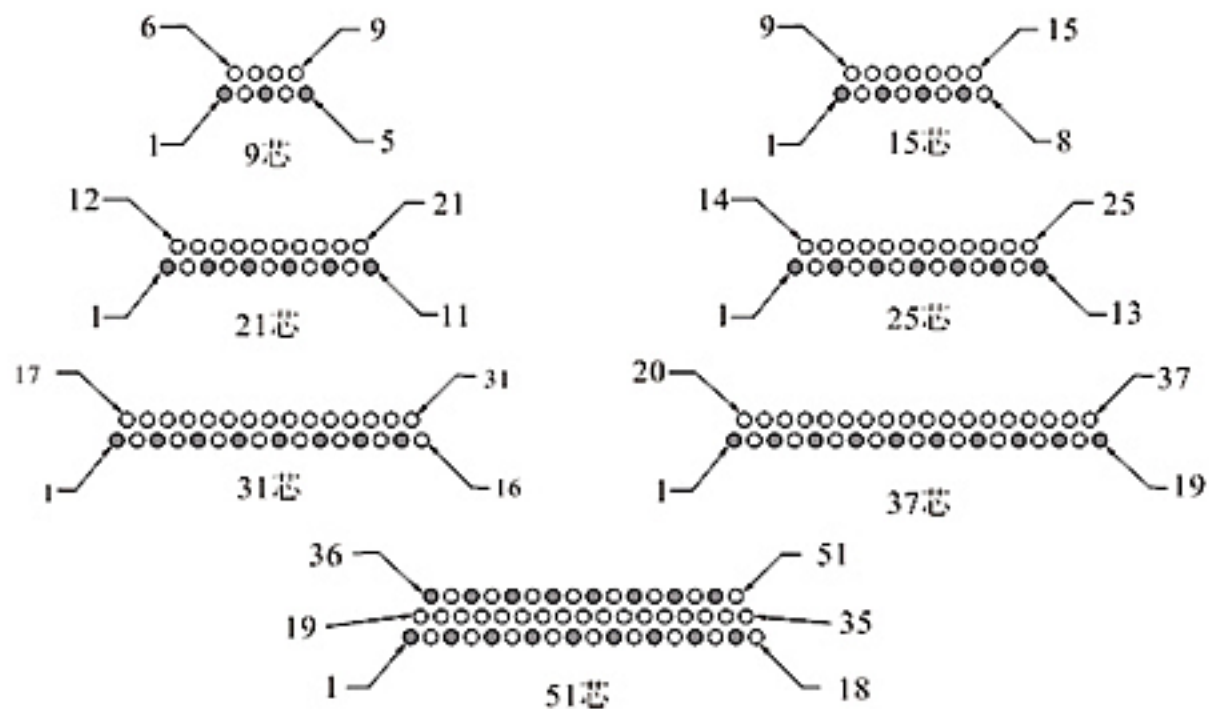


型号	A	B	C
CDbA-9ZY/LX600	9.9	14.35	19.55
CDbA-15ZY/LX600	13.61	18.16	23.36
CDbA-21ZY/LX600	17.6	21.97	27.3
CDbA-25ZY/LX600	19.96	24.51	29.71
CDbA-31ZY/LX600	23.77	28.32	33.52
CDbA-37ZY/LX600	27.68	32.13	37.33

CDbA-51ZY/LX6000



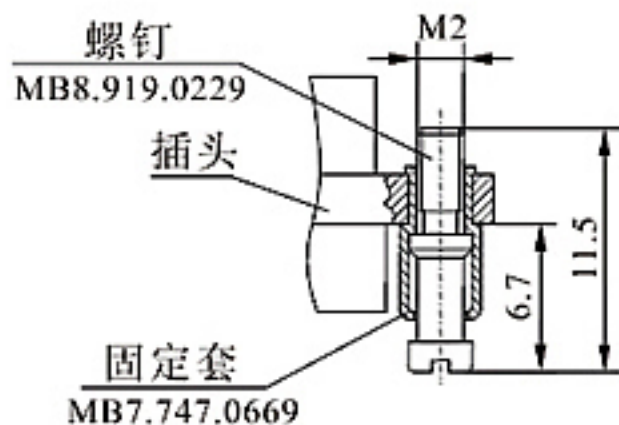
图中实心圆装滤波接触件（从插座对插面看）



11.CDbA系列安装锁紧附件表

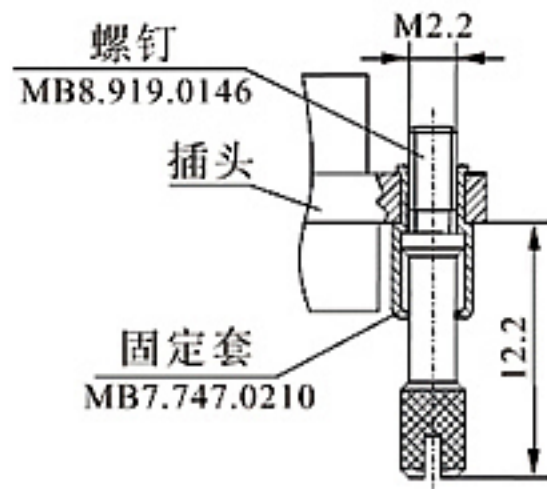
插头用锁紧附件

1.L型锁紧附件



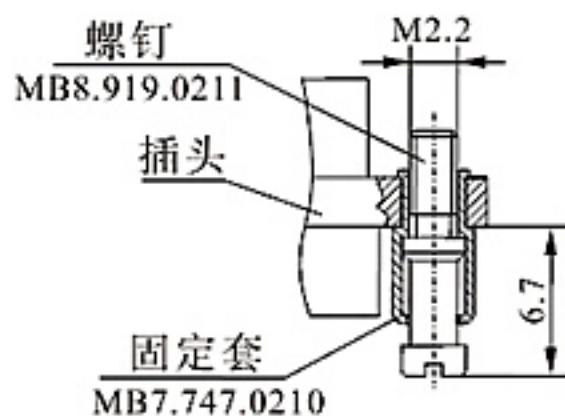
与P、P5、P7型 配套使用。

2.L1型锁紧附件



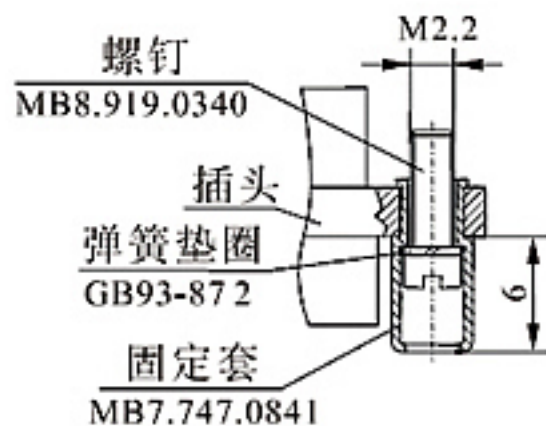
与P1、P2、P3、P4型 配套使用。

3.L2型锁紧附件



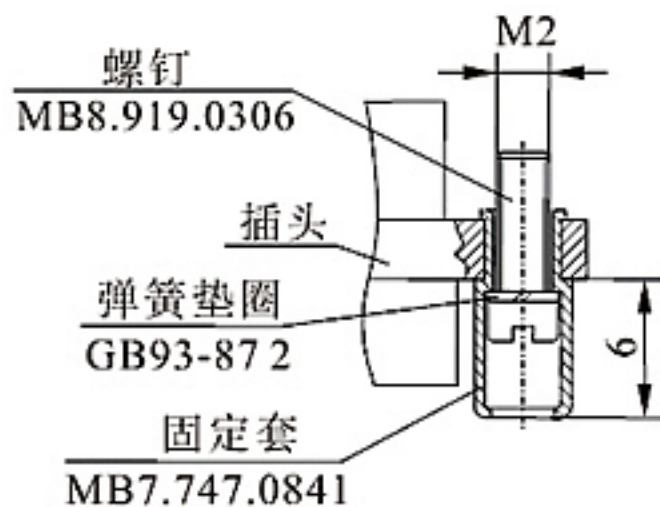
与P1、P2、P3、P4型配套使用。

4.L3型锁紧附件



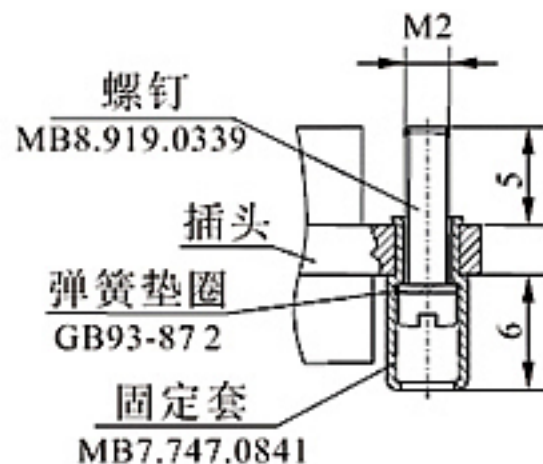
与P1、P2、P3、P4型配套使用。

5.L4型锁紧附件



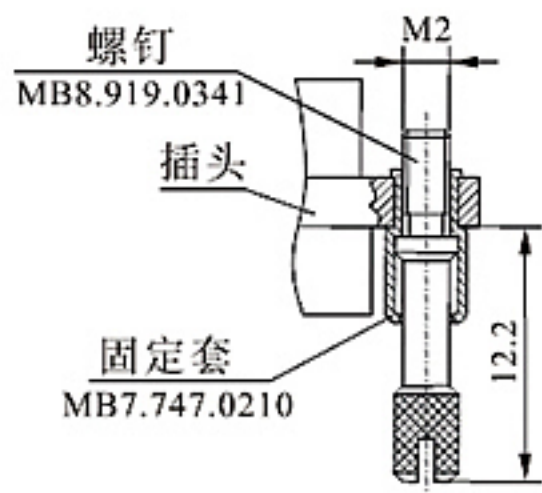
与P型 配套使用。

6.L5型锁紧附件



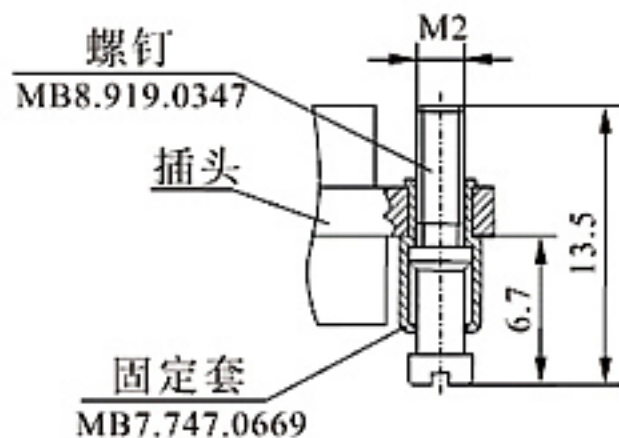
用于相配板后安装插座，与面板直接锁紧。

7.L6型锁紧附件



与P、P5型配套使用。

8.L7型锁紧附件

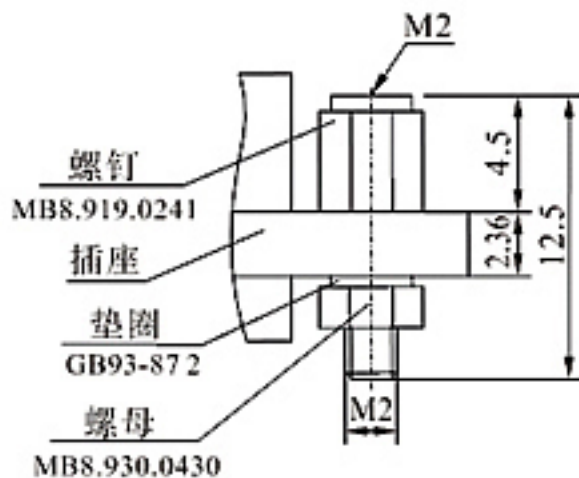


与P型配套使用。

CDbA系列安装锁紧附件表

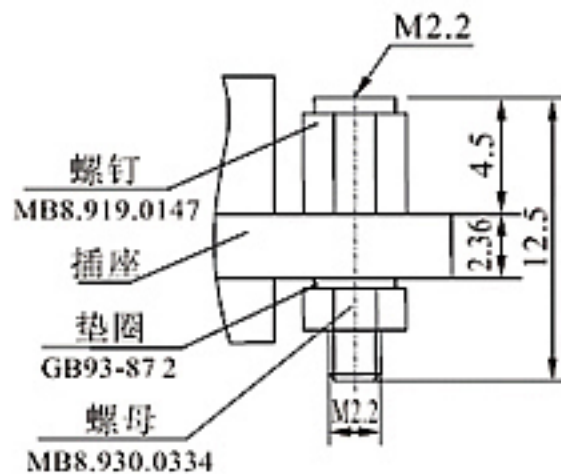
插座用安装附件

1.P型安装附件



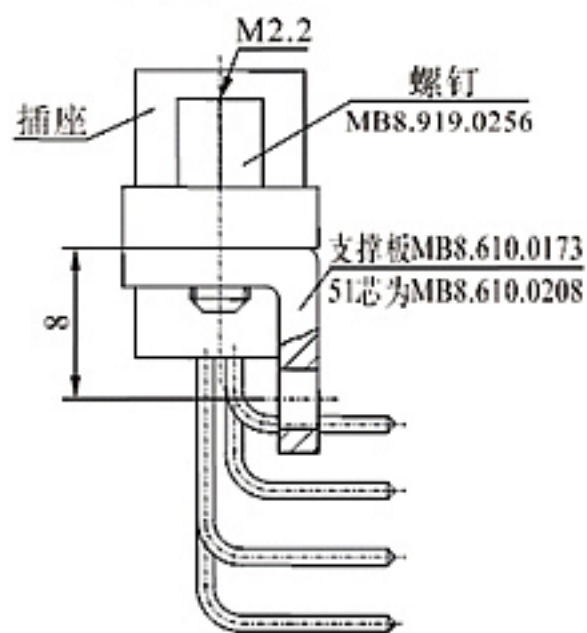
与L、L4、L6、L7型配套使用

2.P1型安装附件



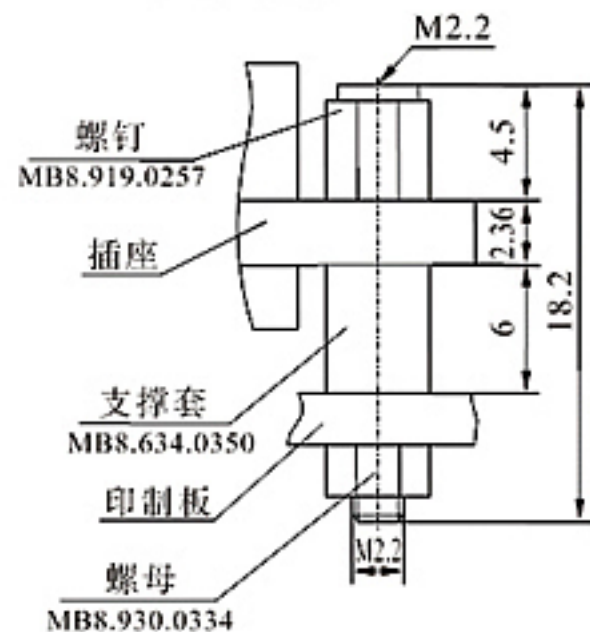
与L1、L2、L3型配套使用

3.P2型安装附件



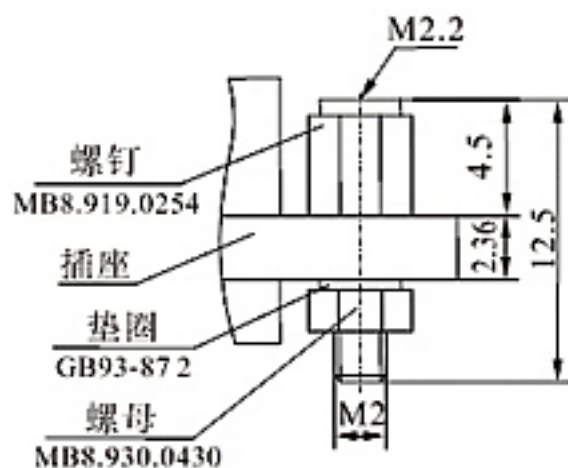
用于边缘安装,与L1、L2、L3型
配套使用

4.P3型安装附件



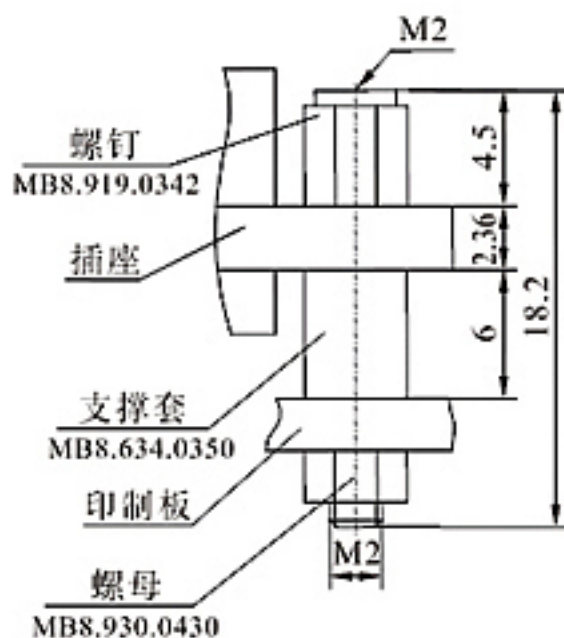
用于直式印制板安装与L1、L2、
L3型配套使用

5.P4型安装附件



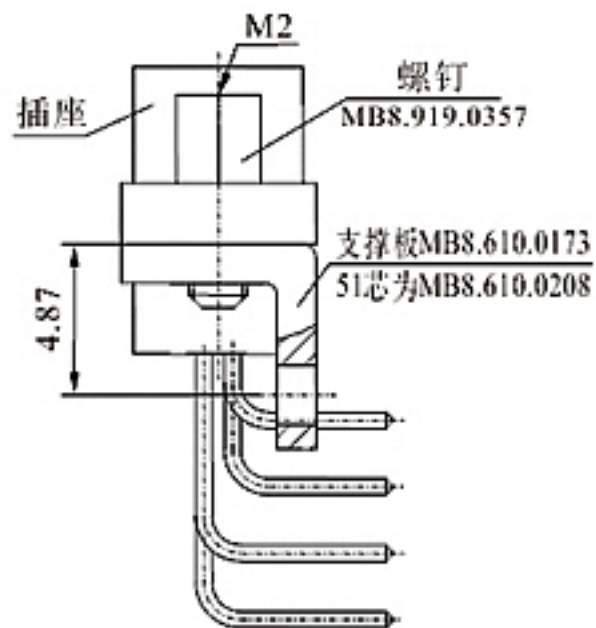
与L1、L2、L3型配套使用。

6.P5型安装附件



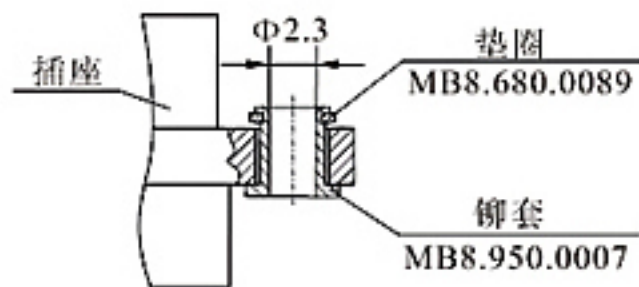
用于直式印制板安装与L、L4、L6型
配套使用

7.P7型安装附件



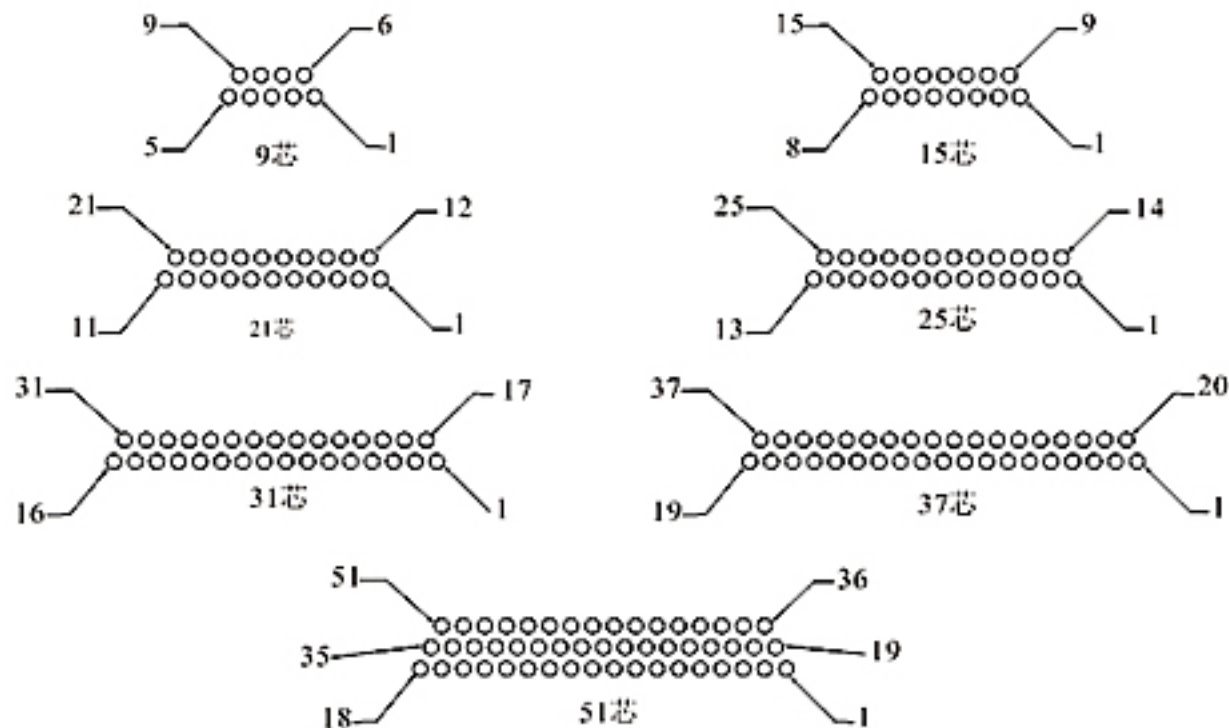
与K、L型配套使用

8.F型浮动安装附件



12.CDbA系列插头连接器孔位排列图

12.CDbA系列插头连接器孔位排列图（从对插面看）



技术参数

使用环境条件		主要技术特性	
环境温度	-55~+125℃	工作电流	3A max
相对湿度	40℃.98%	接触电阻	≤8mΩ
大气压力	4.4KPa	绝缘电阻	≥5000MΩ
振 动	10~2000Hz.196m/s ²	耐 压	600V
冲 击	490m/s ²	寿 命	500 次