

概要

ANT6801 是一款高效率同步整流 DC-DC 升压芯片，该芯片带有音频信号检测功能，根据信号幅度来自适应调整升压输出值，以达到系统更高的应用效率。为便携式系统提供高效的小尺寸解决方案。具有 2.8V-15V 的宽输入电压范围，可为采用双节、三节锂电池的音频系统提供电源解决方案。该芯片具备 10A 的开关电流能力，并且能够提供高达 18V 4A 的持续输出功率。

ANT6801 采用精准的电流模式控制电路，使环路能够在各种状态下都能工作在非常稳定的状态。外围可通过设置 FS_SET 来调节工作频率，避免因特定的开关频率而影响电路板上的其他器件工作。

ANT6801 还可以通过外部的 OC_SET 管脚来实现可调节的开关限流功能，此功能可以根据系统电源的电流输出能力来设定限流值，从而达到最大的电流输出能力，以防止输入端电流能力不足导致拉死电池造成的系统不稳定现象。

ANT6801 还加入了降低 EMI 的抖频模式，可以根据不同应用来设置是否使用这个模式。

产品专利号：201621492269.7

订购信息

产品型号	封装形式	器件标识	包装方式
ANT6801	eTSSOP24	ANT6801	编带

特性

- 输入电压范围：2.8V-15V
- 10A 开关电流
- 效率最高可达 95% 以上
- 二节或三节锂电池串联模式设定
- 二节电池自动升压到最高 15V 动态调整
- 三节电池自动升压到最高 18V 动态调整
- 关断期间，漏电流为 1uA 以下
- 低电池电压自动降低输入端限流值
- 可调开关频率
- 可调输入端限流值
- Cycle-by-cycle 过流保护检测
- 过温保护
- eTSSOP24 封装

应用

- 多媒体音箱
- 蓝牙音箱

封装信息

- eTSSOP24

典型应用电路

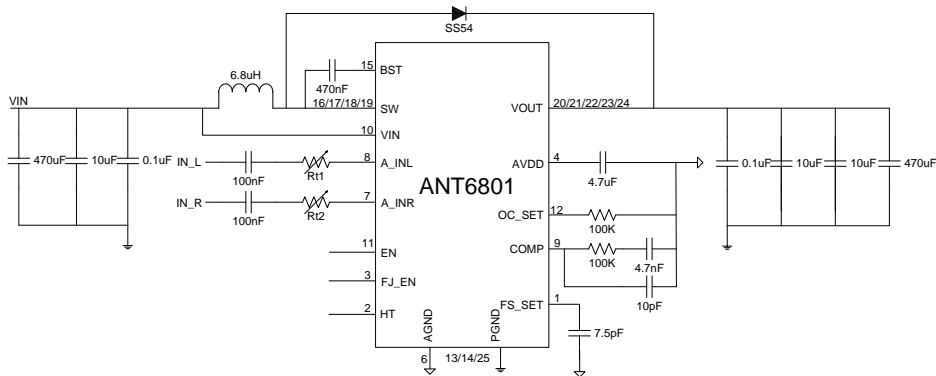


图 1 典型应用电路图

1 极限参数

表1 芯片最大物理极限值

参数	范围		单位	说明
	最小值	最大值		
VIN,SW,BST,VOUT	-0.3	20	V	
EN		7	V	
A_INL,A_INR,FJ_EN,HT,AVDD, OC_SET,COMP,FS_SET		5	V	
环境工作温度	-40	85	°C	
工作结温	-40	150	°C	
储存温度	-40	125	°C	
耐 ESD 电压 (人体模型)	2000		V	HBM
θ_{JA}	35	°C/W		
焊接温度		260	°C	15 秒内

注：在极限值之外或任何其他条件下，芯片的工作性能不予保证。

2 电气特性

限定条件：(VIN=7.4V, TA=25°C)

表2 AN6801 电气特性

参数	符号	条件	最小值	典型值	最大值	单位
直流参数						
电源电压	VIN		2.8		15	V
Power down 电流	ISD	EN=0		1	5	uA
静态工作电流	IDD	EN=1, ILOAD=0		20	25	mA
振荡器频率	FOSC	CFSSET=7.5pF	300	330	360	KHz
效率	η	VIN=7.4V, VOUT=15V ILOAD=3A		93		%
		VIN=12V, VOUT=18V ILOAD=4A		95		
输入端限流值	ILIM	ROC_SET=100k Ω		6.5		A
欠压锁定阈值	VUVLO				2.8	V
欠压锁定迟滞	VUVLO,HYS			0.5		V
PD 逻辑电平						
逻辑高电平	VENH		1.8			V
逻辑低电平	VENL				0.4	V
保护						
过温保护阈值	TSD			150		°C
过温迟滞	THYS			20		°C

3 引脚定义及功能描述

引脚分配图

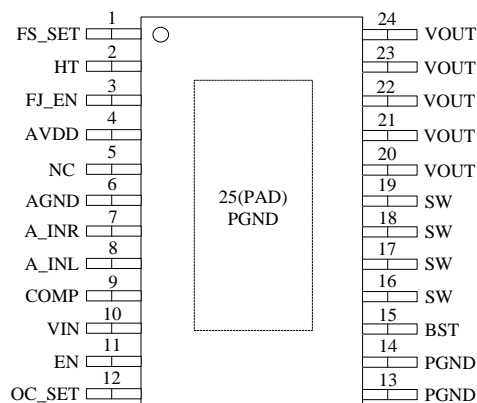


图 2 eTSSOP24 引脚分配图

引脚功能描述

表3 ANT6801 引脚描述

序号	符号	描述
1	FS_SET	通过外接电容到地设定工作频率，悬空时为默认最高频率。
2	HT	电池数量选择脚。悬空或接地为二节电池应用，接高为三节电池应用。
3	FJ_EN	抖频使能脚。悬空或接地抖频功能有效，接高抖频功能无效。
4	AVDD	内部供电电源，外接 4.7uF 电容滤波。
5	NC	悬空脚。
6	AGND	模拟地。
7	A_INR	音频信号采样输入端。
8	A_INL	音频信号采样输入端。
9	COMP	环路补偿脚。
10	VIN	电源输入脚。
11	EN	芯片使能脚，高电平有效。
12	OC_SET	输入端限流值设定脚，对地加电阻来决定限流值。
13/14/25	PGND	功率地。
15	BST	驱动电源自举脚。
16-19	SW	开关脚。
20-24	VOUT	输出脚。

4 应用说明

ANT6801 是一款高度集成的升压 DC-DC 芯片，根据检测到的音频信号来自适应调整升压输出电压值，提高整个电源系统的工作效率。ANT6801 只需要很少的外围器件，就能够实现变频、限流、音频检测等功能。

ANT6801 的升压解决方案如下：

HT 管脚悬空或接地时，ANT6801 是二节电池工作模式。

二节电池 7.4V 时，最高升压到 15V，根据音频信号的幅度在 9V~15V 范围内自适应调整输出电压值。音频输入管脚接地时关闭自适应升压功能，固定升到 15V。

HT 管脚接高电位时，ANT6801 是三节电池工作模式。

三节电池 11.1V 或 12V 电源时，最高升压到 18V，根据音频信号的幅度在 14V~18V 范围内自适应调整输出电压值。音频输入管脚接地时关闭自适应升压功能，固定升到 18V。

自适应升压设定方法：

通过外置电阻 Rt1 和 Rt2 来分别设定左右通道，把 ANT6801 的识别倍数同音频功放的增益倍数设定一致。

(1) 功放为单端输入设定方法：

假设音频放大倍数为 N， $R_{t1} = R_{t2} = \frac{3600 - 100N}{N} (K\Omega)$ ，

假如为单通道，那么只需设定 Rt1 或者 Rt2 任意一段即可，另一端悬空。

(2) 功放为差分输入设定方法：

差分输入，只需要检测差分的一侧信号即可。

假设音频放大倍数为 N， $R_{t1} = R_{t2} = \frac{1800 - 100N}{N} (K\Omega)$ ，

假如为单通道，那么只需设定 Rt1 或者 Rt2 任意一段即可，另一端悬空。

5 封装尺寸图

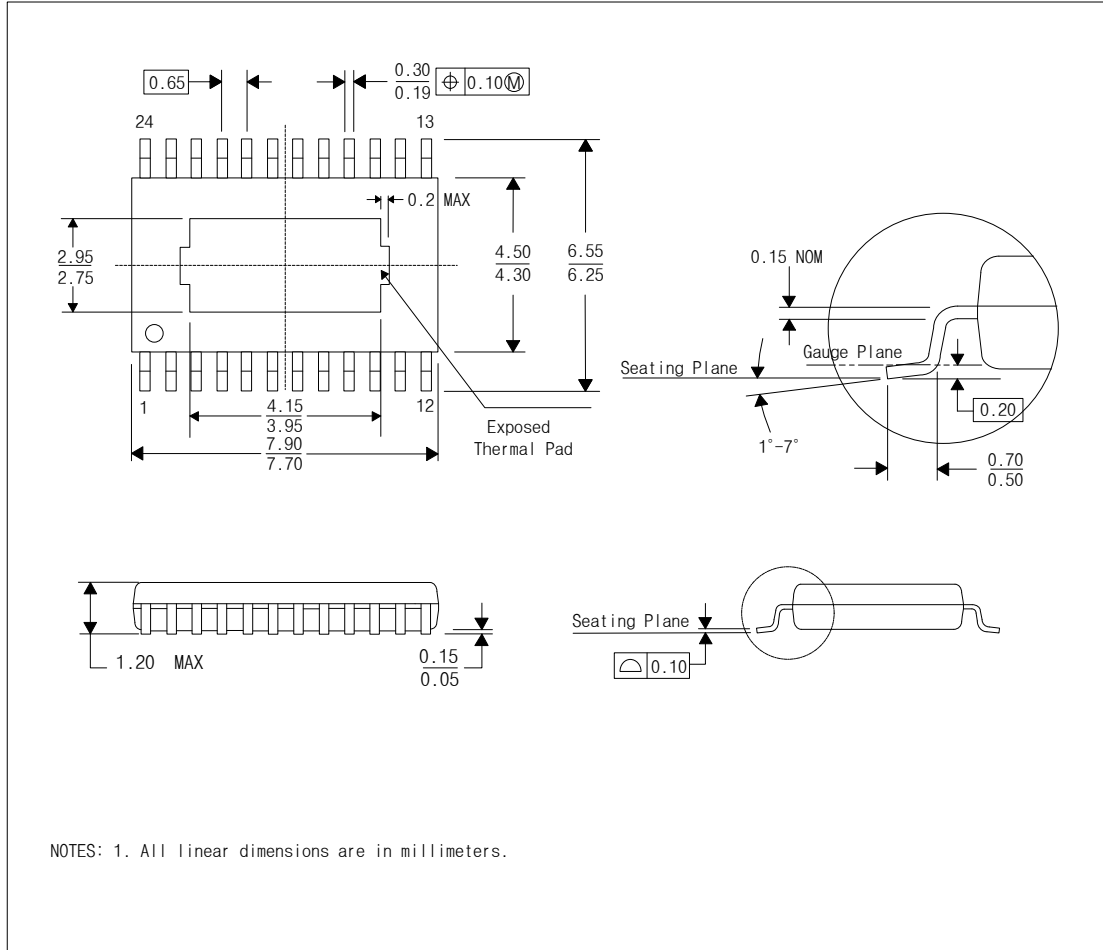


图 3 封装尺寸图