

## クワッド低ノイズ演算増幅回路

$\mu$ PC458, 4741は、位相補正内蔵形演算増幅器を4回路集積したもので、汎用の741タイプより高速、広帯域化されておりますので、アクティブフィルタ、パルスアンプなどのAC増幅に最適です。

使用セット、動作温度範囲に応じて通信工業用の $\mu$ PC458と一般用の $\mu$ PC4741があります。

また、特殊対応品として、DC項目選別品を用意しています。

なお、シリーズ品として、同等特性でデュアルタイプの $\mu$ PC258, 4558もあります。

## 特 徴

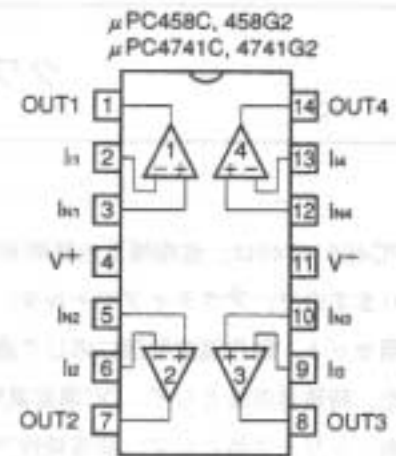
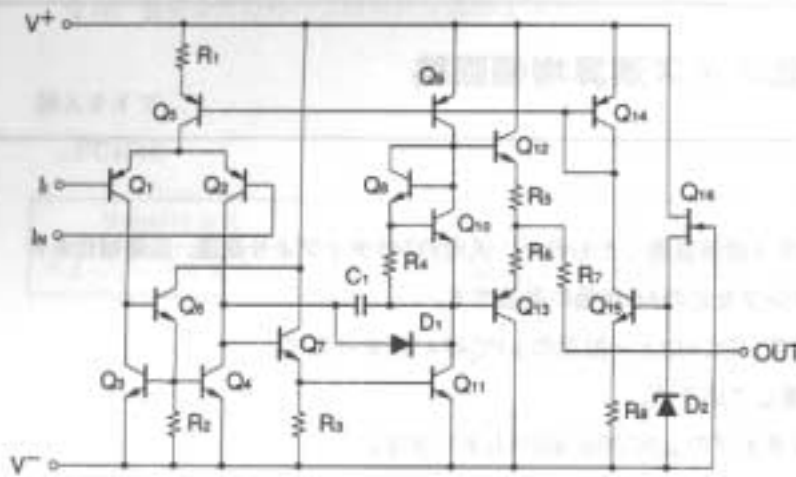
- |            |                                 |                               |
|------------|---------------------------------|-------------------------------|
| ○スリューレート   | 1.6 V/ $\mu$ s (TYP.)           | ○位相補正回路を内蔵しています。              |
| ○ゼロクロス周波数  | 3.5 MHz (TYP.)                  | ○出力短絡保護回路を内蔵しています。            |
| ○入力換算雑音電圧  | 9 nV/ $\sqrt{\text{Hz}}$ (TYP.) | ○標準のクワッドオペアンプの端子接続 (ピンコンパチブル) |
| ○入力オフセット電圧 | $\pm 1$ mV (TYP.)               | です。                           |
| ○入力オフセット電流 | $\pm 30$ nA (TYP.)              |                               |

## オーダ情報

オーダ名称	選別内容	パッケージ
$\mu$ PC458C	一般品	14ピン・プラスチックDIP (300 mil)
$\mu$ PC458C (5)	DC項目選別品	・
$\mu$ PC458G2	一般品	14ピン・プラスチックSOP (225 mil)
$\mu$ PC458G2 (5)	DC項目選別品	・
$\mu$ PC4741C	一般品	14ピン・プラスチックDIP (300 mil)
$\mu$ PC4741C (5)	DC項目選別品	・
$\mu$ PC4741G2	一般品	14ピン・プラスチックSOP (225 mil)
$\mu$ PC4741G2 (5)	DC項目選別品	・

等価回路 (1/4回路)

端子接続 (Top View)



絶対最大定格 (TA = 25 °C)

項目	略号	μPC458C μPC458C(5)	μPC458G2 μPC458G2(5)	μPC4741C μPC4741C(5)	μPC4741G2 μPC4741G2(5)	単位
電源電圧 <sup>注1</sup>	V <sup>+</sup> -V <sup>-</sup>	-0.3~+40				V
差動入力電圧	V <sub>io</sub>	±30				V
入力電圧 <sup>注2</sup>	V <sub>i</sub>	V <sup>-</sup> -0.3~V <sup>+</sup> +0.3				V
出力印加電圧 <sup>注3</sup>	V <sub>o</sub>	V <sup>-</sup> -0.3~V <sup>+</sup> +0.3				V
全損失	P <sub>T</sub>	570 <sup>注4</sup>	550 <sup>注5</sup>	570 <sup>注4</sup>	550 <sup>注5</sup>	mW
出力短絡時間 <sup>注6</sup>		無限大				s
動作周囲温度	T <sub>A</sub>	-40~+85		-20~+80		°C
保存温度	T <sub>stg</sub>	-55~+125				°C

注1. 電源の逆接続は破壊の可能性がありますのでご注意ください。

2. 特性劣化や破壊がなく、入力端子に印加可能な入力電圧範囲です。

電源ON/OFF時などの過渡状態も含めて定格を越えないようにご注意ください。

なお、オペアンプとして正常動作する入力電圧は、電気的特性の同相入力電圧範囲内です。

3. 特性劣化や破壊がなく、出力端子に外部から印加可能な電圧範囲です。

電源ON/OFF時などの過渡状態も含めて定格を越えないようにご注意ください。

なお、オペアンプとして得られる出力電圧は、電気的特性の最大出力電圧の範囲内です。

4. TA ≤ +50 °Cでの値です。TA > 50 °Cでは-7.6 mW/°Cでディレーティングしてください。

5. TA ≤ +25 °Cでの値です。TA > 25 °Cでは-5.5 mW/°Cでディレーティングしてください。

6. 全損失および注4, 5のディレーティング以下でご使用ください。

推奨動作範囲

項目	略号	MIN.	TYP.	MAX.	単位
電源電圧	V <sup>±</sup>	±4		±16	V

$\mu$ PC458C,  $\mu$ PC458G2,  $\mu$ PC4741C,  $\mu$ PC4741G2電気的特性 ( $T_A = 25^\circ\text{C}$ ,  $V^\pm = \pm 15\text{V}$ )

項目	略号	条件	MIN.	TYP.	MAX.	単位
入力オフセット電圧	$V_{io}$	$R_s \leq 100 \Omega$		$\pm 1.0$	$\pm 5.0$	mV
入力オフセット電流	$i_{io}$			$\pm 30$	$\pm 50$	nA
入力バイアス電流	$i_b$ <sup>注7</sup>			70	300	nA
大振幅電圧利得	$A_v$	$R_L \geq 2\text{k}\Omega$ , $V_o = \pm 10\text{V}$	25 000	50 000		
消費電力	$P_d$	$i_o = 0\text{A}$ , 全チャンネル		150	210	mW
同相信号除去比	CMR		80	90		dB
電源変動除去比	SVR			50	100	$\mu\text{V/V}$
最大出力電圧	$V_{om}$	$R_L \geq 10\text{k}\Omega$	$\pm 12$	$\pm 13.7$		V
最大出力電圧	$V_{om}$	$R_L \geq 2\text{k}\Omega$	$\pm 10$	$\pm 12.5$		V
同相入力電圧範囲	$V_{icm}$		$\pm 12$	$\pm 14$		V
スルーレート	S.R.	$A_v = 1$		1.6		$\text{V}/\mu\text{s}$
入力換算電圧性ノイズ	$e_n$	$f = 1\text{kHz}$		9		$\text{nV}/\sqrt{\text{Hz}}$
チャンネル・セパレーション		$f = 10\text{kHz}$		108		dB

 $\mu$ PC458C (5),  $\mu$ PC458G2 (5),  $\mu$ PC4741C (5),  $\mu$ PC4741G2 (5)電気的特性 ( $T_A = 25^\circ\text{C}$ ,  $V^\pm = \pm 15\text{V}$ )

項目	略号	条件	MIN.	TYP.	MAX.	単位
入力オフセット電圧	$V_{io}$	$R_s \leq 100 \Omega$		$\pm 1.0$	$\pm 2.0$	mV
入力オフセット電流	$i_{io}$			$\pm 30$	$\pm 50$	nA
入力バイアス電流	$i_b$ <sup>注7</sup>				100	nA
大振幅電圧利得	$A_v$	$R_L \geq 2\text{k}\Omega$ , $V_o = \pm 10\text{V}$	28 000	50 000		
消費電力	$P_d$	$i_o = 0\text{A}$ , 全チャンネル		150	210	mW
同相信号除去比	CMR		85	90		dB
電源変動除去比	SVR				50	$\mu\text{V/V}$
最大出力電圧	$V_{om}$	$R_L \geq 10\text{k}\Omega$	$\pm 12.5$	$\pm 13.7$		V
最大出力電圧	$V_{om}$	$R_L \geq 2\text{k}\Omega$	$\pm 11$	$\pm 12.5$		V
同相入力電圧範囲	$V_{icm}$		$\pm 13$	$\pm 14$		V
スルーレート	S.R.	$A_v = 1$		1.6		$\text{V}/\mu\text{s}$
入力換算電圧性ノイズ	$e_n$	$f = 1\text{kHz}$		9		$\text{nV}/\sqrt{\text{Hz}}$
チャンネル・セパレーション		$f = 10\text{kHz}$		108		dB

注7. 入力バイアス電流の方向は、初段がPNPトランジスタで構成されていますので、ICから流れ出す方向です。